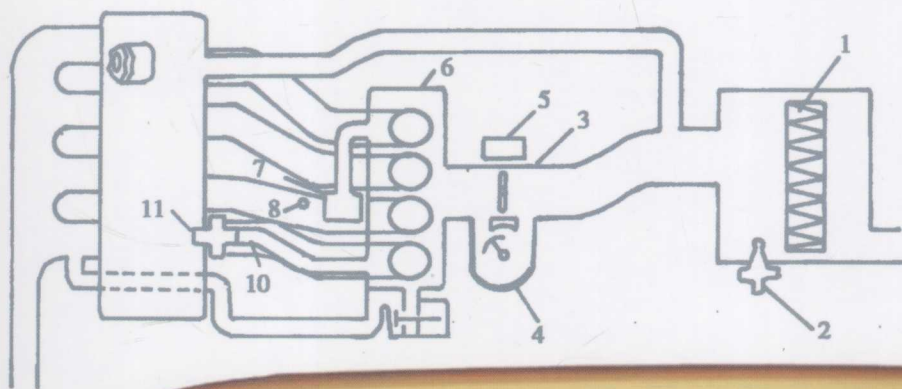


# 微型客车维修 入门与技巧

杨智勇 王新宇 主编



7

金盾出版社

# 微型客车维修

## 入门与技巧

—— 维修案例 ——



—— 维修案例 ——

# 微型客车维修入门与技巧

杨智勇 王新宇 主编

附赠(CIP)目录对号并图

中国 ISBN 7-810-033-09-18

4-8100-0330-7-810-0330

中国 ISBN 7-810-033-09-18

中国 ISBN 7-810-033-09-18

金盾出版社

## 内 容 提 要

本书详细介绍了微型客车的组成及基本工作原理、维修工具的使用、微型客车的一般维护方法、常见故障的维修技巧、主要部件的检查技巧、车身磕碰的修补技巧等方面的知识。

本书内容浅显、通俗易懂、实用性强,既可作为初学微型客车修理人员的入门指导,也可供广大微型客车爱好者、驾驶人员以及大中专院校有关专业的师生阅读和参考。

### 图书在版编目(CIP)数据

微型客车维修入门与技巧/杨智勇,王新宇主编. —北京:金盾出版社,2012.1  
ISBN 978-7-5082-6918-4

I. ①微… II. ①杨…②王… III. ①微型汽车:客车—车辆修理 IV. ①U469.110.7

中国版本图书馆 CIP 数据核字(2011)第 044738 号

### 金盾出版社出版、总发行

北京太平路5号(地铁万寿路站往南)

邮政编码:100036 电话:68214039 83219215

传真:68276683 网址:www.jdcbs.cn

封面印刷:北京精美彩色印刷有限公司

正文印刷:北京金盾印刷厂

装订:海波装订厂

各地新华书店经销

开本:787×1092 1/16 印张:20 字数:496千字

2012年1月第1版第1次印刷

印数:1~6000册 定价:49.00元

(凡购买金盾出版社的图书,如有缺页、  
倒页、脱页者,本社发行部负责调换)

# 前 言

微型客车就是微小型客车,指的是小型客车以下的所有车辆。我们常见的微型客车有长安之星、上汽通用五菱、哈飞汽车、一汽佳宝等。目前,微型客车的生产能力、市场占有率和社会保有量均有较大幅度的提高。由于其发动机排量小,动力性、经济性好,外形尺寸小,方便灵活且价格低廉,备受广大城乡用户的欢迎。

汽车下乡和购置税优惠等利好政策刺激了农村及广大城乡汽车消费市场大幅增长,农村及城乡购车者的比例大幅增加。随着通用五菱、长安和哈飞等微型客车社会保有量的增加,广大用户迫切需要深入了解车辆的结构特点和维修方法。为使广大初学修理人员和车辆使用者全面系统了解微型客车的基础知识,增强维护修理、排除故障的实际能力,掌握微型客车维修技巧等知识,特编写此书。

本书以通俗易懂的语言,围绕读者所关心的问题,对微型客车的组成及基本工作原理、维修工具的使用、微型客车的一般维护方法、常见故障的维修技巧、主要部件的检查技巧、车身磕碰的修补技巧等方面的知识都作了详细介绍。

本书内容丰富、可读性强、实用性强,既可作为初学微型客车维修人员的入门指导,也可供广大微型客车爱好者、驾驶人员以及大中专院校有关专业的师生阅读和参考。

本书由杨智勇、王新宇主编,方晓辉、段连信副主编。参加本书编写的还有惠怀策、程佳、王恒志、范渝诚、李川峰、李丁年、于宏艳、张宁、高继生、李旭、栾宏宇、王鹏、陈剑飞、张喜平、李艳玲、胡明、崔志刚、蔡宝辉、崔震、张淑粉、张志等。

由于水平所限,书中不足之处在所难免,敬请广大读者批评指正。

作 者

# 目 录

08	.....	08
88	.....	88
18	.....	18
88	.....	88
88	.....	88
00	.....	00
<b>第一章 微型客车维修基础知识</b>	.....	<b>1</b>
<b>第一节 微型客车总体构造</b>	.....	<b>1</b>
<b>第二节 发动机</b>	.....	<b>4</b>
一、发动机构造与工作原理	.....	4
二、曲柄连杆机构	.....	9
三、配气机构	.....	12
四、冷却系统	.....	13
五、润滑系统	.....	14
六、发动机电控系统	.....	15
七、点火系统	.....	22
<b>第三节 底盘</b>	.....	<b>24</b>
一、传动系统	.....	24
二、行驶系统	.....	30
三、转向系统	.....	32
四、制动系统	.....	34
<b>第四节 电器设备</b>	.....	<b>39</b>
一、汽车电器设备的组成	.....	39
二、汽车电器设备的特点	.....	39
三、电器设备简介	.....	40
<b>第二章 微型客车一般维护方法</b>	.....	<b>53</b>
<b>第一节 维修工具与量具介绍</b>	.....	<b>53</b>
一、维修工具	.....	53
二、维修量具	.....	65
三、安全生产与安全操作	.....	70
<b>第二节 发动机的维护</b>	.....	<b>73</b>
一、发动机润滑系统的维护	.....	73
二、发动机冷却系统的维护	.....	75
三、气缸压缩压力的检查	.....	77
四、进气系统真空度的检查	.....	77
五、机油压力的测试	.....	78
<b>第三节 底盘的维护</b>	.....	<b>79</b>
一、离合器的维护	.....	79
二、手动变速器的维护	.....	80

三、车轮与轮胎的维护 .....	80
四、转向系统的维护 .....	83
五、制动系统的维护 .....	84
第四节 电器设备的维护 .....	88
一、蓄电池的维护 .....	88
二、发电机与调节器的维护 .....	90
三、起动机维护 .....	92
四、点火系统的维护 .....	92
五、空调系统的维护 .....	93
<b>第三章 微型客车常见故障的维修技巧 .....</b>	<b>97</b>
<b>第一节 发动机常见故障的维修技巧 .....</b>	<b>97</b>
一、发动机综合故障的诊断与排除 .....	97
二、曲柄连杆机构常见故障的诊断与排除 .....	102
三、配气机构常见故障的诊断与排除 .....	105
四、冷却系统常见故障的诊断与排除 .....	107
五、润滑系统常见故障的诊断与排除 .....	108
六、五菱微型客车发动机电控系统故障的诊断 .....	109
七、长安微型客车发动机电控系统故障的诊断 .....	117
八、哈飞微型客车发动机电控系统故障的诊断 .....	128
<b>第二节 底盘常见故障的维修技巧 .....</b>	<b>130</b>
一、离合器 .....	130
二、手动变速器 .....	132
三、万向传动装置 .....	135
四、驱动桥 .....	136
五、轮胎 .....	137
六、转向系统 .....	139
七、制动系统 .....	143
<b>第三节 电器设备常见故障的维修技巧 .....</b>	<b>154</b>
一、蓄电池 .....	154
二、交流发电机及电压调节器 .....	156
三、起动系统 .....	158
四、照明与信号系统 .....	159
五、安全气囊 .....	165
六、发动机防盗系统 .....	166
七、组合仪表 .....	169
八、刮水器和洗涤器 .....	176
九、音响 .....	180
十、空调系统 .....	181

<b>第四章 微型客车主要部件的检查技巧</b> .....	186
<b>第一节 发动机机械部分的检查技巧</b> .....	186
一、曲柄连杆机构 .....	186
二、配气机构 .....	196
三、润滑系统 .....	203
四、冷却系统 .....	204
<b>第二节 发动机电控系统的检查技巧</b> .....	205
一、发动机电控系统控制电路的检查技巧 .....	205
二、发动机电控系统主要部件的检查技巧 .....	212
三、发动机电控系统其他方面的检查技巧 .....	216
<b>第三节 底盘主要部件的检查技巧</b> .....	222
一、离合器 .....	222
二、手动变速器 .....	225
三、传动轴 .....	228
四、驱动桥 .....	228
五、悬架 .....	231
六、车轮与轮胎 .....	233
七、转向系统 .....	233
八、制动系统 .....	234
<b>第四节 电器设备主要部件的检查技巧</b> .....	239
一、交流发电机 .....	239
二、起动机 .....	240
三、电子点火系统 .....	244
四、组合仪表 .....	246
五、刮水器和洗涤器 .....	248
<b>第五节 空调系统的检查技巧</b> .....	249
一、空调系统制冷系统的检查技巧 .....	249
二、空调系统就车检查技巧 .....	252
<b>第五章 车身磕碰的修补技巧</b> .....	259
<b>第一节 车身磕碰钣金修补技巧</b> .....	259
一、车身维修设备使用技巧 .....	259
二、车身损伤的诊断评估及修复工艺方案的制定 .....	270
三、钣金结构件的切割与修复技巧 .....	271
<b>第二节 车身磕碰喷漆修补技巧</b> .....	279
一、车身涂装工艺 .....	279
二、汽车修补涂装技巧 .....	283
<b>第三节 车身美容技巧</b> .....	286
一、车身漆膜日常护理 .....	286
二、冬季车身漆膜的养护方法 .....	288





# 第一章 微型客车维修基础知识

微型客车就是微小型客车,就是小型客车以下的所有车辆。一般界定的标准是排量在 1.0L 以下(含 1.0L)、载客人数在 8 人以下(含 8 人)、同时达到上述两个条件的车辆为微型客车。微型客车一般是车辆长度小于或等于 3.8m 的客车。我们常见的微型客车有长安之星、上汽通用五菱、哈飞汽车、一汽佳宝等。

现在生产的微型客车大多向“大微客”方向发展,已经突破原来的界定范围。目前的微型客车大多是快捷运输商用车,填补了传统轻客与传统微车之间的市场空白,既有轻客的大空间、高承载,又具有微车的经济性、低油耗、装载灵活等优势,兼顾快运与物流用车的效率与成本,是城乡中小型企业与个人快捷运输的理想之选。现在的微型客车如长安星光 S4500,车身长度介于轻客与微客之间,采用长轴距(上汽通用五菱荣光轴距加长,为 2700mm,如图 1-1 所示)、宽轮距(五菱荣光前轮距 1386mm,后轮距 1408mm)、宽车身(长安之星 S460 的车身宽度达 1645mm)、大空间(长安之星 S460 的客货厢空间达到 4.4m<sup>3</sup>)设计,既保证了空间容量,又提高了承载能力。同时,如长安星光 S4500 等车型,还可安装 1.3L 高性能发动机。



图 1-1 上汽通用五菱荣光

## 第一节 微型客车总体构造

现代汽车虽然类型很多,具体构造也不尽相同,但对以内燃机为动力装置的汽车而言,它们的基本结构相同,都是由发动机、底盘、车身和电气设备四大部分组成。

### 1. 发动机

发动机是汽车的动力装置,是汽车的“心脏”,其作用是将燃料燃烧产生的热能转变为机械能

并通过底盘驱动汽车行驶。现代汽车普遍采用往复式活塞式发动机。微型客车发动机一般安装在驾驶员和前排乘员的座椅下面,安装位置如图 1-2 所示。

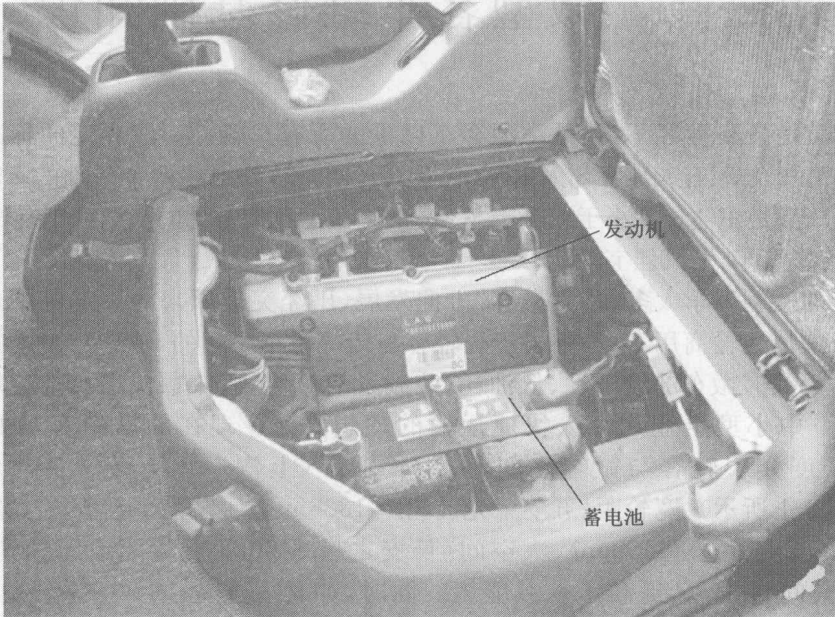


图 1-2 微型客车发动机的位置

#### (1) 五菱荣光型车 B 系列发动机

五菱荣光 B 系列发动机的外形如图 1-3 所示。



图 1-3 五菱荣光 B 系列发动机的外形

五菱荣光安装的 B 系列发动机是五菱全新自主研发的 1.2L 排量的发动机,最大功率为 60.5kW/5300r/min,最大扭矩为 108N·m/4000r/min,升功率超过 50kW/L,这在微型客车中是非常突出的。

### (2) 长安之星 S460 型车发动机

长安之星 S460 型车发动机拥有 1.3L 和 1.0L 两种,分别为 JL474Q 系列和 JL465Q 系列发动机,如图 1-4 所示。

### (3) 长安 C 系列发动机

长安 C 系列发动机是长安汽车自主设计开发的小排量发动机,是国内为数极少的升功率突破 50kW 的 1.0L 发动机。长安 C 系列发动机外形如图 1-5 所示。

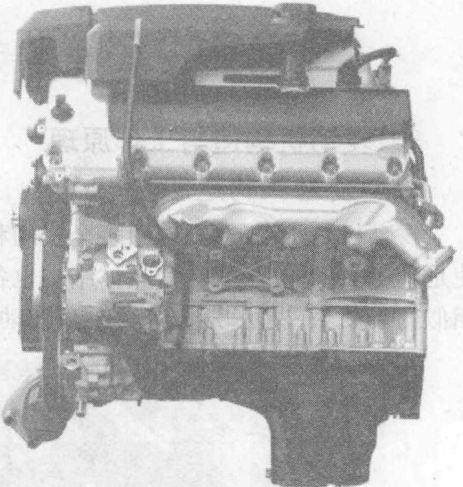


图 1-4 长安之星 S460 发动机  
(JL465Q-1AE 发动机) 外形

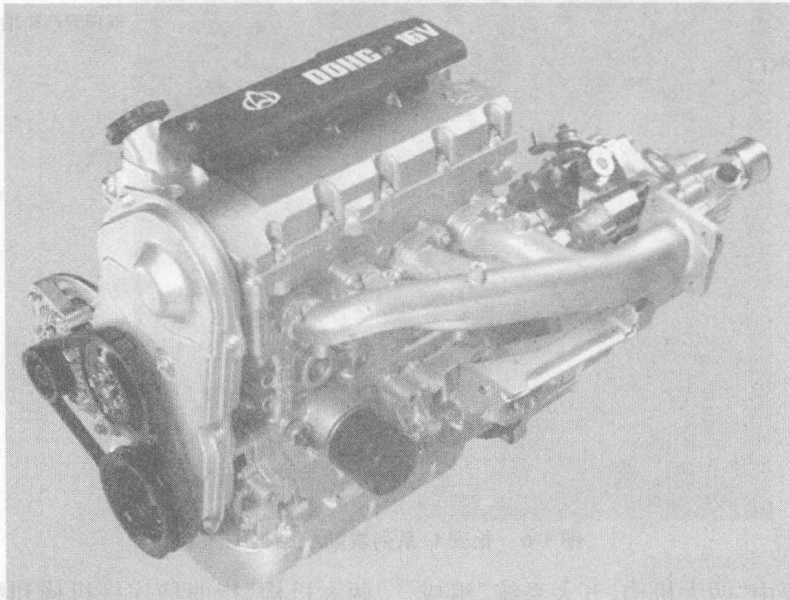


图 1-5 长安 C 系列发动机外形

## 2. 底盘

底盘是汽车各部件装配与行驶的基体,其作用是支承、安装发动机及汽车的其他总成与部件,使车辆形成一个整体,并接受发动机的动力使汽车行驶。

底盘由传动系统、行驶系统、转向系统和制动系统四部分组成。

## 3. 车身

车身安装在底盘的车架上,供驾驶员和乘客乘坐或装载货物。微型客车一般是整体结构车身,货车车身一般由驾驶室和货箱两部分组成。

## 4. 电气设备

电气设备由电源和用电设备两大部分组成。电源包括蓄电池和发电机;用电设备包括发动机的起动系统、汽油机的点火系统、汽车电子控制装置和照明、信号、仪表、辅助电气部件等。

## 第二节 发 动 机

### 一、发 动 机 构 造 与 工 作 原 理

#### (一) 发 动 机 构 造

发动机是汽车的“心脏”，由多个机构和系统组成。现代汽车发动机的具体结构形式很多，即使是同一类型的发动机，其具体结构也各不相同。但不论哪种类型的发动机，其基本结构都是相似的。图 1-6 所示为长安 C 系列发动机结构图。

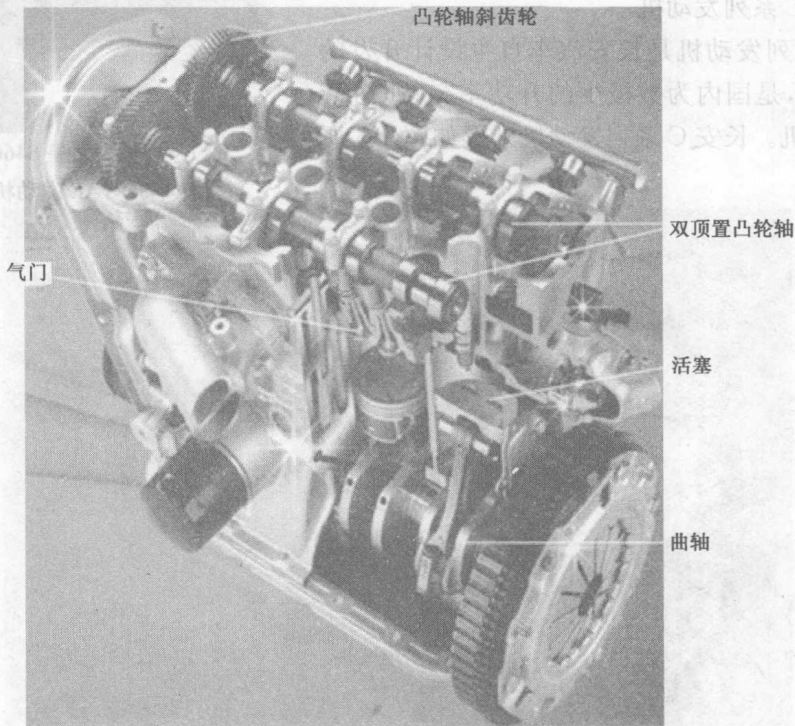


图 1-6 长安 C 系列发动机结构图

发动机主要由“两大机构、五大系统”组成。“两大机构”指曲柄连杆机构和配气机构；“五大系统”指燃料供给系统、冷却系统、润滑系统、点火系统和起动系统。图 1-7 与图 1-8 所示为五菱荣光 B 系列发动机的分解图。

#### (1) 曲柄连杆机构

曲柄连杆机构主要由气缸体、气缸盖、活塞、连杆、曲轴和飞轮等机件组成，是发动机实现热能与机械能相互转换的核心机构，其功用是将燃料燃烧所放出的热能通过活塞、连杆、曲轴等转变成能够驱动汽车行驶的机械能。

#### (2) 配气机构

配气机构主要由气门、气门弹簧、凸轮轴、挺杆、凸轮轴传动机构等零部件组成，其功用是根据发动机的工作需要，适时地打开进气通道或排气通道，以便使可燃混合气（燃料与空气的混合物）及时地进入气缸或使废气及时地从气缸内排出；而在发动机不需要进气或排气时，则利用气门将进气通道或排气通道关闭，以便保持气缸密封。

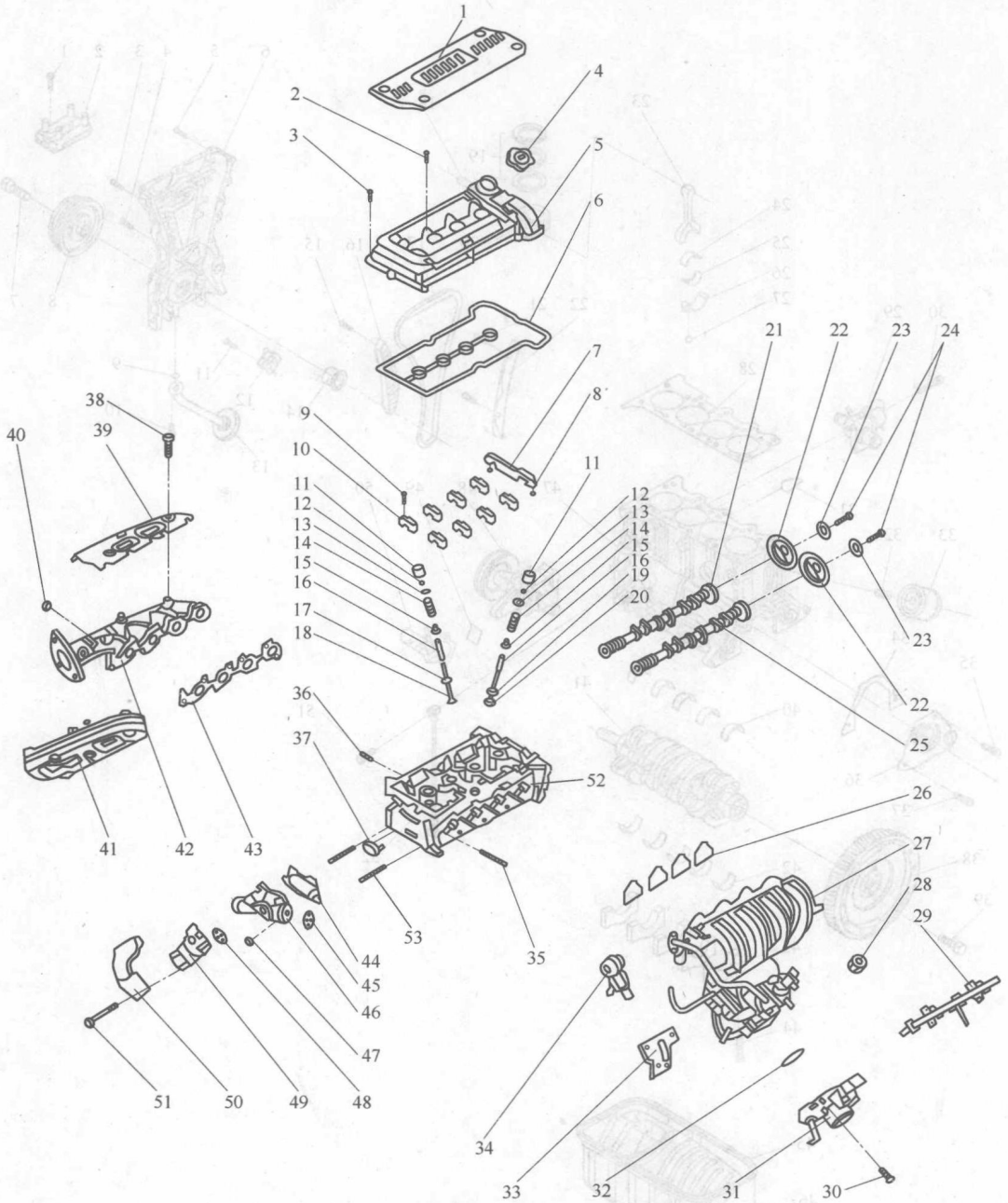


图 1-7 三菱荣光 B 系列发动机上部分解图

1. 点火高压线罩盖 2. 缸盖罩盖螺栓 1 3. 缸盖罩盖螺栓 2 4. 加油口盖 5. 缸盖罩盖 6. 密封圈 7. 凸轮轴联盖
8. 定位销 9. 凸轮轴轴承盖螺栓 10. 凸轮轴轴承盖 11. 气门顶杆 12. 气门锁夹 13. 气门弹簧座 14. 气门弹簧
15. 气门油封 16. 气门导管 17. 排气门座 18. 排气门 19. 进气门座 20. 进气门 21. 排气凸轮轴 22. 凸轮轴链轮
23. 垫片 24,47,51. 螺栓 25. 进气凸轮轴 26. 进气管密封圈 27. 进气管 28. 炭罐电磁阀 29. 燃油导轨
30. 螺栓 31. 节气门体 32. 节气门体密封圈 33. 进气管安装支架 34. PDA 执行器 35,36,53. 双头螺栓
37. 凸轮轴位置传感器 38. 螺栓 39. 隔热罩(上) 40. 带肩螺母 41. 隔热罩(下) 42. 排气管 43. 排气管管垫圈
44. 出水口座垫圈 45. EGR 管垫片 46. 出水管座 48. EGR 阀垫片 49. EGR 阀 50. 加强板 52. 缸盖

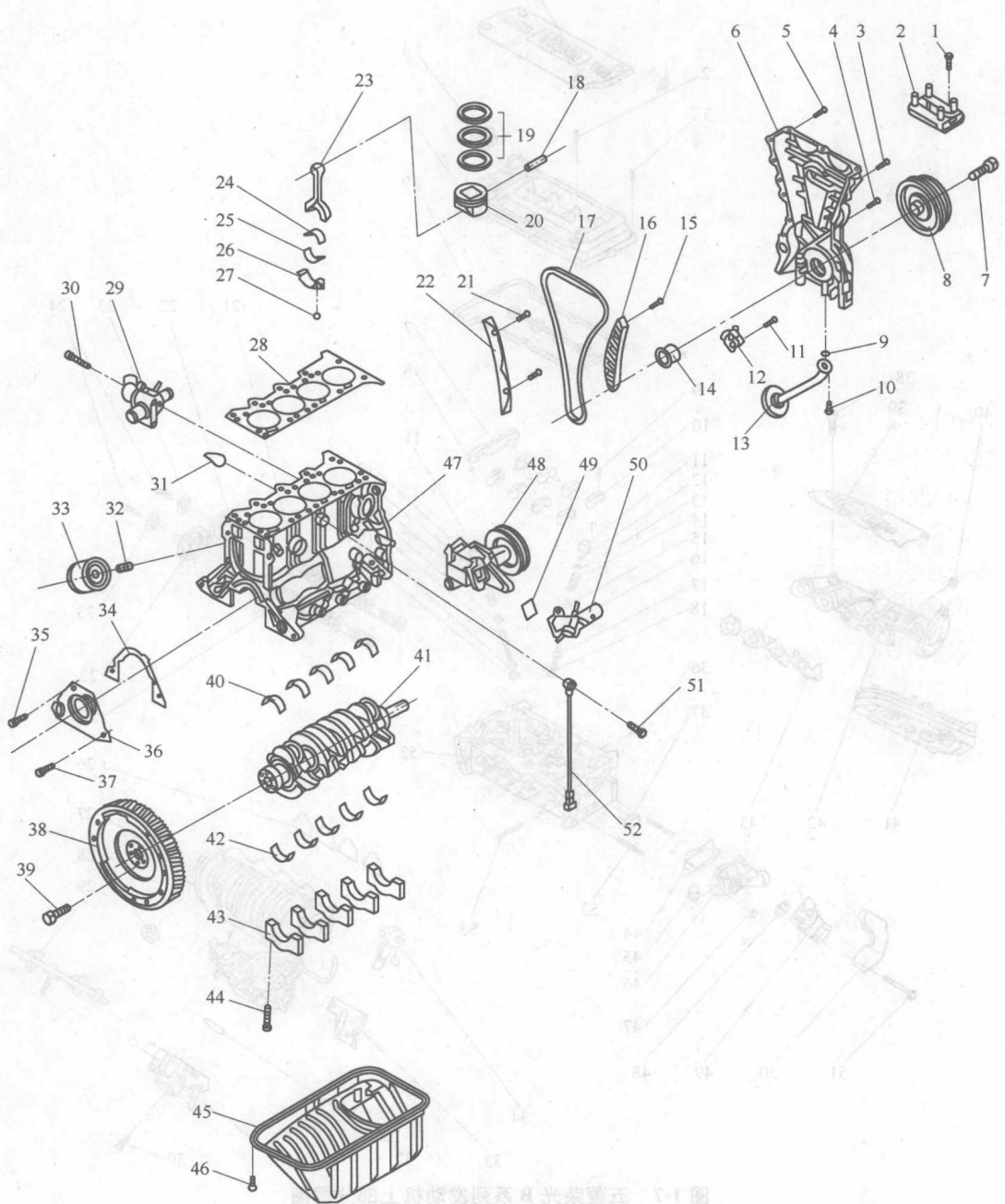


图 1-8 五菱荣光 B 系列发动机下部分解图

- 1、10、15、21、30、37、39、44、46、51. 螺栓 2. 点火线圈 3. 螺栓 1 4. 螺栓 2 5. 螺栓 3 6. 发动机前盖 7. 曲轴皮带轮螺栓 8. 曲轴皮带轮 9. O 形圈 11. 螺栓 12. 张紧器 13. 机油集滤器 14. 曲轴链轮 16. 正时链导轨 17. 正时链 18. 活塞销 19. 活塞环 20. 活塞 22. 护板 23. 连杆 24. 上连杆瓦 25. 下连杆瓦 26. 连杆盖 27. 螺母 28. 气缸垫 29. 节温器 31. 机油压力传感器 32. 双头螺杆 33. 机油滤清器 34. 曲轴后油封座垫圈 35. 螺钉 36. 曲轴后油封 38. 飞轮 40. 主轴瓦 1 41. 曲轴 42. 主轴瓦 2 43. 主轴承盖 45. 机油盘 47. 缸体 48. 水泵 49. 密封圈 50. 进水管座 52. 爆燃传感器

(3)燃料供给系统

汽油机燃料供给系统的功用是根据发动机的工作需要,配制出一定数量和浓度的可燃混合气并送入气缸。电控燃油喷射式燃料供给系统由空气供给系统、燃油供给系统和电子控制系统组成。

(4)点火系统

汽油机点火系统的功用是根据发动机的工作需要,及时地点燃气缸内的混合气。微型计算机控制电子点火系统是一种全电子点火系统,完全取消了机械装置,由电控系统来控制点火时刻,通常包括蓄电池、发电机、点火线圈、分电器(有些无分电器)、火花塞和电子控制系统等。

(5)冷却系统

发动机的冷却系统可分水冷式和风冷式两种。水冷式冷却系统通常由水套、水泵、散热器、风扇、节温器等组成。风冷式冷却系统主要由风扇、散热片组成,其功用是帮助发动机散热,以保证发动机在最适宜的温度下工作。

(6)润滑系统

润滑系统一般由机油泵、集滤器、限压阀、油道、机油滤清器等组成,其功用是向运动的零件表面输送清洁的润滑油,以减小摩擦和磨损,并对摩擦表面进行清洗和冷却。

(7)起动系统

起动系统包括起动机及其附属装置,其功用是使发动机由静止状态进入到正常工作状态。

(二)发动机的基本术语

发动机基本术语如图 1-9 所示。

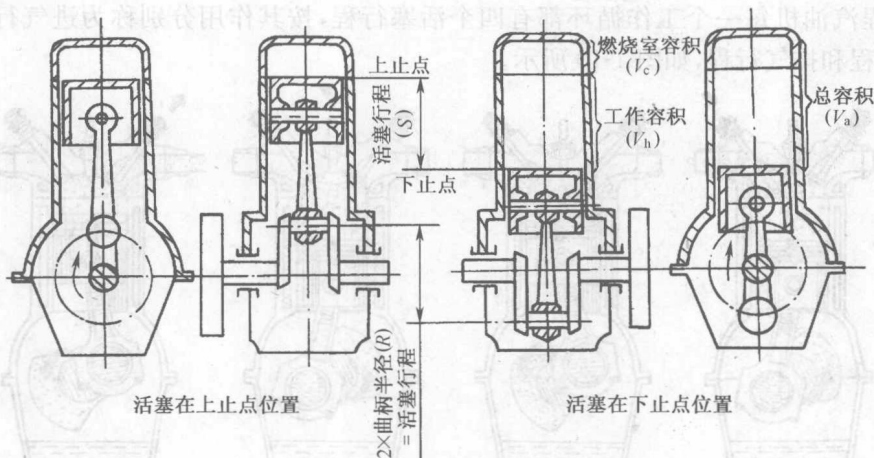


图 1-9 发动机基本术语

(1)上止点

活塞在离曲轴回转中心最远处时活塞顶所处的位置称为上止点。

(2)下止点

活塞在离曲轴回转中心最近处时活塞顶所处的位置称为下止点。

(3)活塞行程

上止点与下止点之间的距离称为活塞行程。



#### (4) 曲柄半径

曲轴上连杆轴颈轴线与曲轴主轴颈轴线(曲轴回转中心)之间的距离称为曲柄半径。活塞行程为曲柄半径的两倍。

#### (5) 气缸工作容积

活塞从一个止点运动到另一个止点所通过的容积称为气缸工作容积或气缸排量。

#### (6) 燃烧室容积

活塞在上止点时,活塞顶与气缸盖之间的容积称为燃烧室容积。

#### (7) 气缸总容积

活塞在下止点时,活塞顶上方的容积称为气缸总容积。显然,气缸总容积是气缸工作容积与燃烧室容积之和。

#### (8) 发动机排量

多缸发动机各气缸工作容积的总和称为发动机排量。

#### (9) 压缩比

气缸总容积与燃烧室容积之比称为压缩比。

压缩比表示活塞由下止点运动到上止点时气缸内的气体被压缩的程度。压缩比越大,压缩终了时气缸内气体的压力和温度越高。

#### (10) 工作循环

气缸每完成一次热能与机械能的相互转换所经历的一系列连续过程称为发动机的一个工作循环。

### (三) 发动机基本工作原理

四冲程汽油机每一个工作循环都有四个活塞行程,按其作用分别称为进气行程、压缩行程、做功行程和排气行程,如图 1-10 所示。

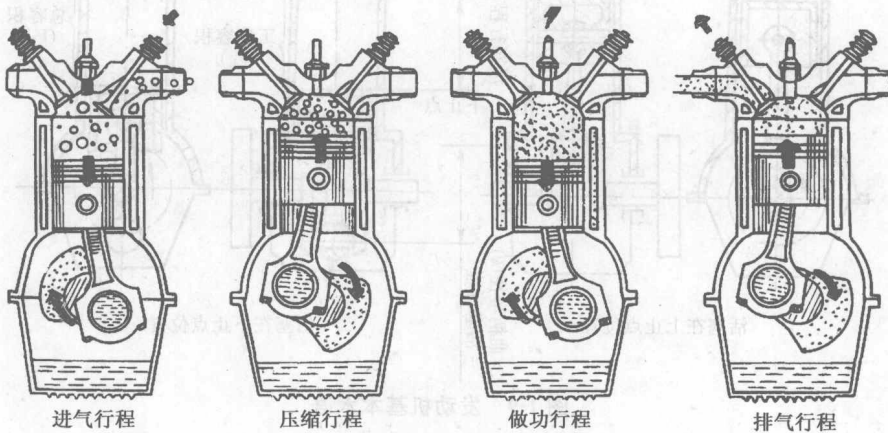


图 1-10 四冲程汽油机工作原理

#### (1) 进气行程

在进气行程中,活塞由曲轴带动,由上止点向下止点运行。此时排气门关闭,进气门开启。由于活塞由上止点向下止点运动过程中,气缸内容积逐渐增大,形成一定的真空度,所以混合气通过进气门被吸入气缸。当活塞到达下止点时,整个气缸内充满了混合气。

#### (2) 压缩行程