



中华人民共和国国家标准

GB/T 19869.1—2005/ISO 15614-1:2004

钢、镍及镍合金的焊接工艺评定试验

Welding procedure qualification test for steels, nickel and nickel alloys

(ISO 15614-1:2004,

Specification and qualification of welding procedures for metallic materials—
Welding procedure test—Part 1: Arc and gas welding of steels and arc welding of
nickel and nickel alloys, IDT)

2005-08-10 发布

2006-04-01 实施



中华人民共和国国家质量监督检验检疫总局
中国国家标准化管理委员会

发布

中 华 人 民 共 和 国
国 家 标 准
钢、镍及镍合金的焊接工艺评定试验
GB/T 19869.1—2005/ISO 15614-1:2004

*

中国标准出版社出版发行
北京复兴门外三里河北街16号
邮政编码:100045

网址 www.bzcbs.com

电话:68523946 68517548

中国标准出版社秦皇岛印刷厂印刷
各地新华书店经销

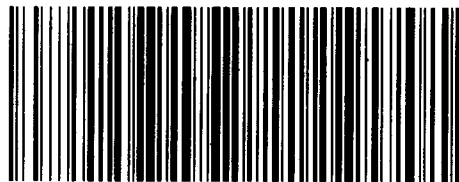
*

开本 880×1230 1/16 印张 1.75 字数 41 千字
2006年4月第一版 2006年4月第一次印刷

*

书号:155066·1-27190 定价 15.00 元

如有印装差错 由本社发行中心调换
版权专有 侵权必究
举报电话:(010)68533533



GB/T 19869.1-2005

前 言

本部分等同采用 ISO 15614-1:2004《金属材料焊接工艺规程及评定 焊接工艺评定试验 第 1 部分:钢的弧焊和气焊、镍及镍合金的弧焊》(英文版)。

为了保证标准的协调性和可操作性,本标准在等同转化国际标准时做了必要的编辑性改动。

与 ISO 15614-1 相比,本部分在内容方面主要有如下变化:

- 直接采用了 GB/T 3375《焊接术语》的术语;
- 增加了附录 B 和附录 C,用于说明有关材料的类组划分;
- 增加了附录 D,为焊接接头硬度测试点的确定提供指南。

本部分系首次发布。

本部分附录 A、附录 B、附录 C 和附录 D 为资料性附录。

本部分由中国机械工业联合会提出。

本部分由全国焊接标准化技术委员会归口。

本部分负责起草单位:哈尔滨焊接研究所、哈尔滨焊接技术培训中心、水利部水工金属结构质量检验测试中心、中国船级社上海规范研究所。

本部分主要起草人:朴东光、王林、钱强、张亚军、沈传钊。

钢、镍及镍合金的焊接工艺评定试验

1 范围

本部分规定了焊接工艺评定的试验方法和要求。
本部分适用于钢材的电弧焊和气焊,以及镍及镍合金的电弧焊。
评定其他熔化焊焊接工艺时也可参照本部分的有关要求。

2 规范性引用文件

下列文件中的条款通过 GB/T 19869 的本部分的引用而成为本部分的条款。凡是注日期的引用文件,其随后所有的修改单(不包括勘误的内容)或修订版均不适用于本部分,然而,鼓励根据本部分达成协议的各方研究是否可使用这些文件的最新版本。凡是不注日期的引用文件,其最新版本适用于本部分。

GB/T 2650 焊接接头冲击试验方法
GB/T 2651 焊接接头拉伸试验方法
GB/T 2652 焊缝及熔敷金属拉伸试验方法
GB/T 2653 焊接接头弯曲及压扁试验方法
GB/T 3375 焊接术语
GB/T 5185 焊接及相关工艺方法代号
GB/T 15169—2006 钢熔化焊焊工技能评定方法
GB/T 16672—1996 焊缝 工作位置 倾角和转角的定义
GB/T 19418 钢的弧焊接头 缺陷质量分级指南
GB/T 19805 焊接操作工技能评定
GB/T 19866 焊接工艺规程及评定的一般原则
GB/T 19867.1 电弧焊焊接工艺规程
GB/T 19868.4 基于预生产焊接试验的工艺评定

3 术语和定义

本部分采用了 GB/T 3375 和 GB/T 19866 中的有关术语和定义。

4 焊接工艺预规程(pWPS)

应按照 GB/T 19867.1 编制焊接工艺预规程。

5 焊接工艺评定试验

试件的焊接和试验应符合本部分第 6 章和第 7 章的要求。

在满足相关试验要求的前提条件下,按照本部分圆满完成焊接工艺试验的焊工或焊接操作工将取得 GB/T 15169 或 GB/T 19805 规定的资格。

6 试件

6.1 一般原则

应按照 6.2 的要求制备标准试件,使其焊接接头所使用的工艺应具有生产代表性。在产品/接头形式不需用本部分规定的这些标准试件时,要求采用 GB/T 19868.4。

6.2 试件的形状和尺寸

试件应具有足够的尺寸或数量以确保进行所有要求的试验。

为了做附加试验(或重新试验),允许制备附加试件(或尺寸更长的试件),具体要求参见 7.6。

对于除支管连接(见图 4)和角焊缝(见图 3)以外的所有试件而言,母材厚度 t 表示板厚或管子的壁厚。

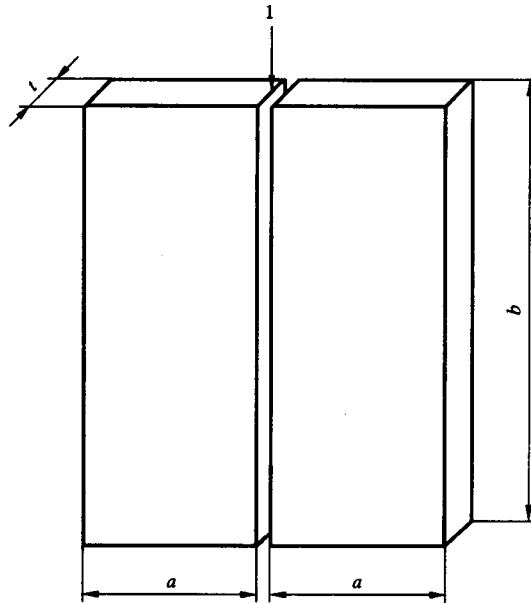
需要进行热影响区冲击试验时,应标记试件板材的轧制方向。

试件的厚度和管子外径应按照 8.3.2.1~8.3.2.3 要求选择。

试件的形状和最小尺寸应按如下要求:

6.2.1 全焊透的板对接焊缝

板对接焊缝试件应按图 1 制备。



1——接头制备及组装按焊接工艺预规程(pWPS);

a ——最小值 150 mm;

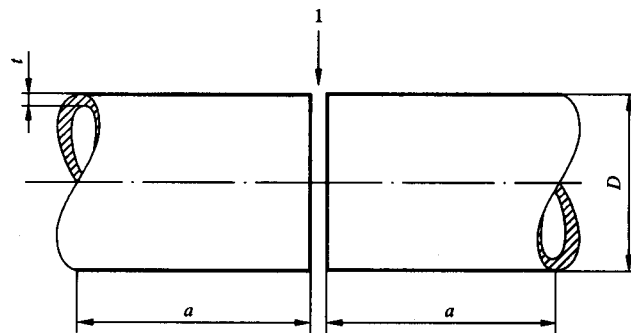
b ——最小值 350 mm;

t ——母材厚度。

图 1 全焊透的板对接焊缝试件

6.2.2 全焊透的管对接焊缝

管子对接焊缝试件应按图 2 制备。



1——接头制备及组装按焊接工艺预规程(pWPS);

a ——最小值 150 mm;

D ——管子外径;

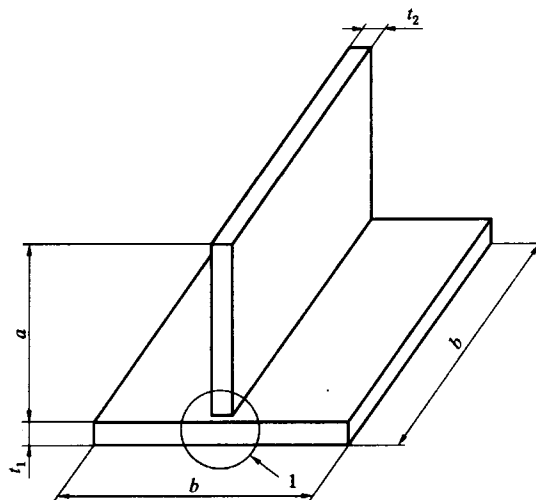
t ——母材厚度。

图 2 全焊透的管对接焊缝试件

6.2.3 T型接头

T型接头试件应按图3制备。

T型接头可用于评定全焊透的对接接头或角焊缝。



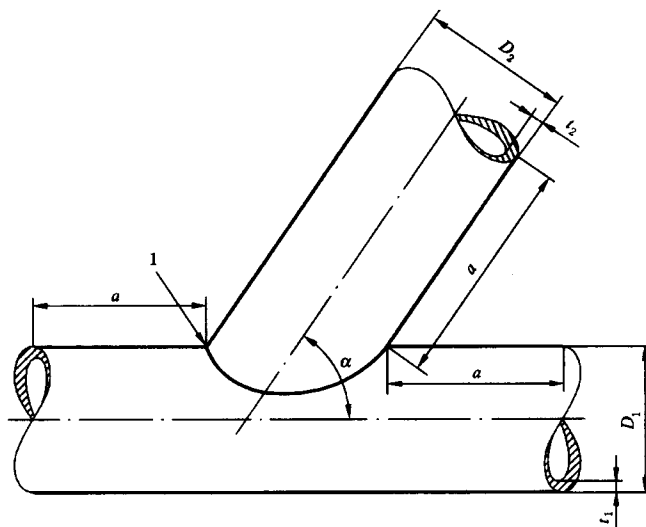
- 1——接头制备及组装按焊接工艺预规程(pWPS)；
- a ——最小值 150 mm；
- b ——最小值 350 mm；
- t ——母材厚度。

图3 T型接头试件

6.2.4 支接管连接

支接管试件应按图4制备。角度 α 为用于实际产品的最低值。

支接管可用于评定全焊透的接头(骑座式、插入式或全插式接头)或角焊缝。



- 1——接头制备及组装按焊接工艺预规程(pWPS)；
- α ——支管角度；
- a ——最小值 150 mm；
- D_1 ——主管外径；
- t_1 ——主管壁厚；
- D_2 ——支管外径；
- t_2 ——支管壁厚。

图4 支接管试件

6.3 试件的焊接

试件的制备和焊接应按照焊接工艺预规程,在其所代表的产品焊接条件下进行。试件的焊接位置、倾角和转角范围应符合 GB/T 16672 的规定。如定位焊缝最终熔入接头,试件中应包含定位焊缝。

试件的焊接及试验应由考官或考试机构监督。

7 试验和检验

7.1 试验内容

试验包括无损检验和破坏性试验,具体要求见表 1。

应用标准可能规定附加试验,如:

- 焊缝纵向拉伸试验;
- 全焊缝金属弯曲试验;
- 腐蚀试验;
- 化学分析;
- 高倍金相检验;
- delta 铁素体检验;
- 十字接头试验。

注:特殊应用、材料或制造条件可能要求比本标准规定试验更为完整的试验,以获得更多的信息,避免后期为取得附加试验数据而重复试验。

表 1 试件的试验和检验

试件	试验种类	试验内容	备注
全焊透的对接焊缝 (图 1 和图 2)	外观 射线或超声 表面裂纹检测 横向拉伸 横向弯曲 冲击 硬度 低倍金相	100% 100% 100% 2 个试样 4 个试样 2 组 按要求进行 1 个试样	— a b — c d e —
全焊透的 T 型接头 (图 3) 全焊透的支接管 (图 4)	外观 表面裂纹检测 超声或射线 硬度 低倍金相	100% 100% 100% 按要求进行 2 个试样	f b,f a,f,g e,f f
角焊缝 (图 3 和图 4)	外观 表面裂纹检测 低倍金相 硬度	100% 100% 2 个试样 按要求进行	f b,f e,f f

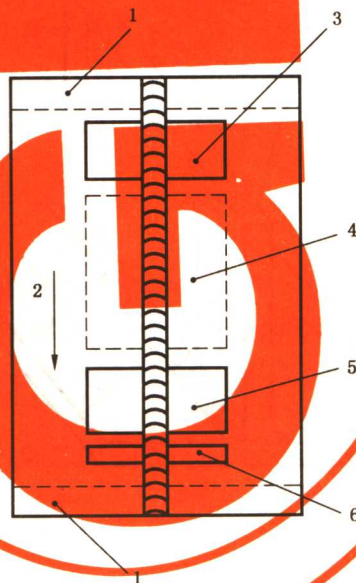
表 1 (续)

试件	试验种类	试验内容	备注
a	超声波检验	不适用于小于 8 mm ($t < 8$ mm) 的厚度,也不适用于 8、10、41~48 组材料。	
b	渗透检验或磁粉检验	对于非磁性材料,采用渗透检验。	
c	弯曲试验	见 7.4.3。	
d	冲击试验	厚度 $t > 12$ mm 的母材,并有规定的冲击性能时要求,1 组为焊缝金属,1 组为热影响区。应用标准可能要求做 12 mm 以下的冲击试验。试验温度应由制造商根据实际应用或应用标准选择,但不得低于母材技术条件要求。附加试验参见 7.4.5。	
e	不要求的母材	1、1、8、41~48 组材料。	
f	力学性能	详述的试验不提供接头力学性能方面的信息。这些性能与应用有关时,应进行附加的评定,如对接焊缝评定。	
g	射线检验	外径 ≤ 50 mm 时,不要求做超声波检验。外径 > 50 mm 而且无法实施超声波检验时,应进行射线检验。其前提条件是接头外形符合射线检验的实施条件并可获得有效的检验结果。	

7.2 试样的位置及截取

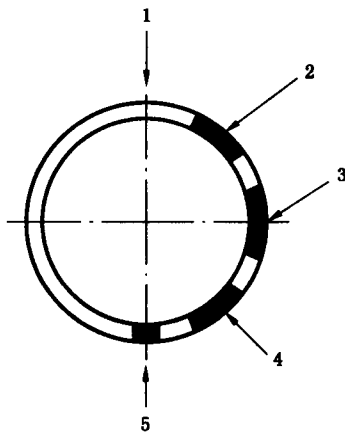
试样的截取应按照图 5、图 6、图 7 和图 8 要求。

完成无损检验之后,允许避开缺欠部位,从合格的部位截取试样。



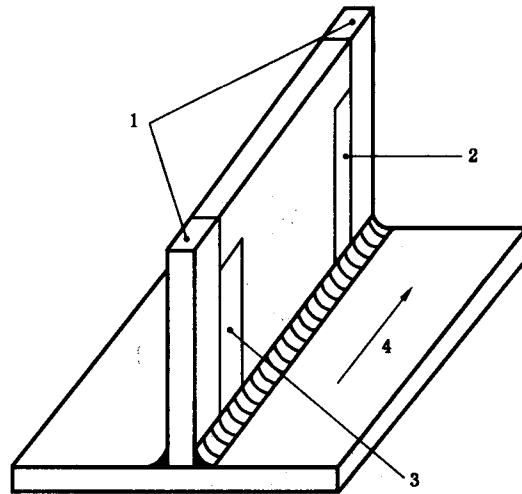
- 1——去除 25 mm;
 2——焊接方向;
 3——该部位:一个拉伸试样;弯曲试样;
 4——该部位:有要求时,冲击和附加试样;
 5——该部位:一个拉伸试样;弯曲试样;
 6——该部位:一个金相试样;一个硬度试样。

图 5 板对接接头试样的位置



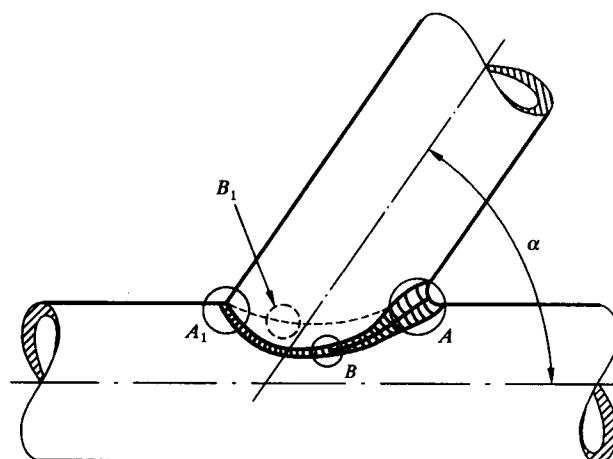
- 1——固定管的顶端;
- 2——该部位:一个拉伸试样;弯曲试样;
- 3——该部位:有要求时,冲击和附加试样;
- 4——该部位:一个拉伸试样;弯曲试样;
- 5——该部位:一个金相试样;一个硬度试样。

图 6 管子对接接头试样的位置



- 1——去除 25 mm;
- 2——金相试样;
- 3——金相试样及硬度试样;
- 4——焊接方向。

图 7 T型接头试样的位置



- 1——金相试样及硬度试样的取样部位(A、A₁位置)；
 2——B、B₁位置上的金相试样；
 α——为支接管角度。

图8 支接管或管子角焊缝试样的位置

7.3 无损检验

应在切割试件之前,在试件上进行7.1和表1规定的所有无损检验。所有规定的焊后热处理则在无损检验之前进行。

对于氢致裂纹敏感的材料,而且不规定进行后热或焊后热处理时,应延迟一段时间再做无损检验。根据接头形状、工件的材料和要求,无损检验应按有关的检验标准或规程进行。

7.4 破坏性试验

7.4.1 一般原则

表1规定了试验的内容。

7.4.2 横向拉伸试验

对接头横向拉伸试验的试样和试验应符合GB/T 2651规定。

对于外径大于50 mm的管子,应去除两面多余的焊缝金属,使得试样厚度与管壁厚相同。

对于外径小于或等于50 mm的管子,采用较小管子的整个截面时,允许保留管子内表面的焊缝余高。

除非试验之前另有规定,试样的拉伸强度一般不得低于母材的下限值。

对于异种母材的接头,拉伸强度一般不得低于较低强度母材的下限值。

7.4.3 弯曲试验

对接头弯曲试验的试样和试验应符合GB/T 2653规定。

厚度小于12 mm时,应做两个正弯和两个背弯试验。当厚度大于或等于12 mm时,建议用四个侧弯代替两个正弯和两个背弯试验。

对于板子的异种钢或异种成分对接接头,可以采用一个纵向背弯或一个纵向正弯试样代替四个横向弯曲试验。

弯头(或内辊)的直径应为试样厚度的四倍,延伸率大于(或等于)20%的母材,弯曲角度应为180°。而延伸率低于20%的母材,弯头(或内辊)的直径可按下列公式确定:

$$d = (100 \times t_s) / A - t_s$$

式中:

d ——弯头(或内辊)的直径;

t_s ——弯曲试样的厚度;

A——材料规程要求的最低延伸率。

试验过程中,试样不应在任何方向出现大于 3 mm 的缺欠。评估时在试样边角出现的缺欠可以忽略。

7.4.4 低倍金相检验

应在一侧制备和腐蚀试样,以便清晰地显示出熔合线、热影响区和各层焊道。

低倍金相检验应包括未受到影响的母材,并且每个工艺试验至少做一次检验记录。

7.4.5 冲击试验

冲击试样和试验应符合相关标准(如 GB/T 2650)的要求。

冲击试验一般采用 V 型缺口试样,缺口可以开在焊缝金属或热影响区上。

VWT 型试样表示缺口开在焊缝金属,VHT 型试样表示缺口开在热影响区。其中:V 表示恰贝 V 型缺口;W 表示缺口开在焊缝金属;H 表示缺口开在热影响区;T 表示缺口开在厚度方向。

试样应在母材表面 2 mm 以下沿焊缝垂直截取。每个规定部位,各截取一组(3 个)试样。

热影响区缺口应距离熔合线 1~2 mm,焊缝金属缺口则开在焊缝中心线上。

厚度大于 50 mm 时,应取两组附加试样。一组取自焊缝金属,一组取自恰好位于中间厚度的热影响区或焊缝根部。

除非应用标准另有要求,冲击功一般应符合对应的母材标准。每组三个试样的平均值应满足规定的要求,单个值可以低于规定的最低平均值,但不得低于该数值的 70%。

对于异种钢接头,应采用每侧母材热影响区的试样进行冲击试验。

用一个试件评定多个焊接方法时,冲击试样应取自每个焊接方法施焊的焊缝金属和热影响区。

7.4.6 硬度试验

硬度试验应按有关标准进行。为了测量和记录焊接接头的硬度分布,压痕应打在焊缝、热影响区和母材上。厚度小于(或等于)5 mm 的材料,应在表面 2 mm 处打一排压痕。厚度超过 5 mm 的材料,应在焊接接头的上、下表面 2 mm 处各打一排压痕。双面焊缝、角焊缝和 T 型接头对接焊缝,可在根部区域增加一排压痕。具体测试点的选取可参见附录 D。

每排压痕应至少包含三个下列区域内的硬度测试点:

- 焊缝;
- 热影响区;
- 母材。

热影响区内的第一个压痕应尽可能地靠近熔合线。

硬度试验的结果应当符合表 2 的要求。而 6 组(无热处理)、7 组、10 组和 11 组材料及任何异种材料接头的硬度要求应在试验之前规定。

表 2 允许的最大硬度值(HV10)

ISO/TR 15608 钢组	未经热处理	经热处理
1 ^a 、2	380	320
3 ^b	450	380
4、5	380	320
6	—	350
9.1	350	300
9.2	450	350
9.3	450	350

a 如果有硬度试验要求。
b 对于 $R_{eh} > 890 \text{ N/mm}^2$ 的钢,需要做特殊规定。

7.5 合格等级

如果试件内的缺欠符合 GB/T 19418 规定的 B 级限值要求(但下列缺陷种类除外,如:焊缝金属过多、凸度过大、焊缝厚度过大和塌陷,这些缺欠的限值为 C 级),则判定焊接工艺合格。

7.6 复试

如果试件不符合 7.5 规定的外观检验或无损检验要求,应再焊制一块试件并进行同样的试验。如果这块附加的试件仍无法满足这些要求,则焊接工艺评定失败。

如果试样仅因焊接缺陷而不符合 7.4 规定的破坏性试验要求,每个不符合项应附加两块试样。这些附加试样可取自同一块试件,或取自一个新焊制的试件。

如果这些附加试样中的某一个试样不符合这些要求,则焊接工艺评定失败。

如果拉伸试样不符合 7.4.2 要求,应加做两个同样的拉伸试样。这两个拉伸试样应满足 7.4.2 要求。

如单个硬度值高于表 2 规定值,应附加进行硬度试验。附加试验可在原试样的反面或原试验表面做充分打磨后进行。附加试验的硬度值不得高于表 2 的最大值。

对于恰贝冲击试验而言,一组试样的试验结果不合格时(如单个值低于规定值的 70%),可取三个附加试样进行附加试验。所有这些试样(附加试样与原始试样)的平均值不得低于要求的平均值。

8 认可范围

8.1 概述

超出认可范围的变化需要重新进行焊接工艺评定试验。

8.2 与制造商有关的条件

制造商按本标准通过焊接工艺评定试验评定合格的 pWPS,适用于该制造商相同技术和质量控制条件下的车间(或现场)焊接。

相同的技术和质量控制条件意味着制造商对所有焊接的实施责任。

8.3 与材料有关的条件

8.3.1 母材类组

为了尽量减少焊接工艺评定试验的数量,从焊接的角度出发将各类母材进行了类组划分。钢、镍及镍合金分类参见附录 B 和附录 C。

该类组体系之外的母材(或母材组合)需要做单独的焊接工艺评定。

如果某种材料可以归入多个类组(或分类组),应将其划为较低类别(或组别)。

注:相同类组中少许的成分差别不需要做重新评定。

8.3.1.1 钢

表 3 规定了钢的认可范围。

表 3 钢材各类组及分类组的认可范围

试件的材料类组(或分类组)	认可范围
1-1	1 ^a -1
2-2	2 ^a -2;1-1;2 ^a -1
3-3	3 ^a -3;1-1;2-1;2-2;3 ^a -1;3 ^a -2
4-4	4 ^b -4;4 ^b -1;4 ^b -2
5-5	5 ^b -5;5 ^b -1;5 ^b -2
6-6	6 ^b -6;6 ^b -1;6 ^b -2
7-7	7 ^c -7

表 3 (续)

试件的材料类组(或分类组)	认可范围
7-3	7 ^b -3;7 ^c -1;7 ^c -2
7-2	7 ^c -2 ^a ;7 ^c -1
8-8	8 ^c -8
8-6	8 ^c -6 ^b ;8 ^c -1;8 ^c -2;8 ^c -4
8-5	8 ^c -5 ^b ;8 ^c -1;8 ^c -2;8 ^c -4;8 ^c -6.1;8 ^c -6.2
8-3	8 ^c -3 ^a ;8 ^c -1;8 ^c -2
8-2	8 ^c -2 ^a ;8 ^c -1
9-9	9 ^b -9
10-10	10 ^b -10
10-8	10 ^b -8 ^c
10-6	10 ^b -6 ^b ;10 ^b -1;10 ^b -2;10 ^b -4
10-5	10 ^b -5 ^b ;10 ^b -1;10 ^b -2;10 ^b -4;10 ^b -6.1;10 ^b -6.2
10-3	10 ^b -3 ^a ;10 ^b -1;10 ^b -2
10-2	10 ^b -2 ^a ;10 ^b -1
11-11	11 ^b -11;11 ^b -1
<p>a 包括同类组中屈服强度相同或较低的钢种。</p> <p>b 包括同类组中所有分类组和较低的分类组。</p> <p>c 包括同分类组中的钢。</p>	

8.3.1.2 镍及镍合金

表 4 规定了镍及镍合金的认可范围。

8.3.1.3 钢和镍(或镍合金)的异种接头

认可范围由表 4 给出。

表 4 镍合金及镍合金/钢类组的认可范围

试件的材料类组	认可范围
41-41	41 ^c -41
42-42	41 ^c -42
43-43	43 ^c -43;45 ^c -45;47 ^c -47
44-44	44 ^c -44
45-45	45 ^c -45;43 ^c -43 ^c
46-46	46 ^c -46
47-47	47 ^c -47;45 ^c -45 ^c ;43 ^c -43 ^c
48-48	48 ^c -48
41~48-2	41~48 ^c -2 ^a ;41~48 ^c -1
41~48-3	41~48 ^c -3 ^a ;41~48 ^c -2(或 1)
41~48-5	41~48 ^c -5 ^b ;41~48 ^c -6.2(或 6.1、4、2、1)

表 4 (续)

试件的材料类组	认可范围
41~48-6	41~48°-6 ^b ; 41~48°-4(或 2,1)
注: 对于 41~48 类组, 用某类沉淀硬化合金进行的工艺评定将适用于该类组所有沉淀硬化合金与同类组中所有固熔合金的焊接。	
<p>a 包括同类组中屈服强度相同或较低的钢种。</p> <p>b 包括同类组中所有分类组和较低的分类组。</p> <p>c 对于 41~48 类组, 用某类固熔或沉淀硬化合金进行的工艺评定将分别适用于同类组所有沉淀硬化合金或固熔合金。</p>	

8.3.2 母材厚度和管直径

8.3.2.1 概述

——对于一种焊接方法的评定而言, 下列接头和焊缝的认可范围一般采用母材厚度和管子直径:

- a) 对接接头;
- b) 角焊缝(除母材厚度之外), 单道焊还可使用角焊缝有效厚度作为认可范围, 见 8.3.2.2 和表 6.);
- c) 骑座式支接管接头;
- d) 插入式(或全插式)支接管接头;
- e) 全焊透板材的 T 型接头。

——对于多种焊接方法的评定而言, 每种焊接方法的熔敷厚度可用来评定该焊接方法的认可范围。

8.3.2.2 对接接头、T 型接头、支接管及角焊缝的认可范围

表 5 和表 6 规定了不同试件厚度所对应的认可范围。

对于支接管和角焊缝而言, 认可范围对两部分母材都适用。使用对接焊缝评定角焊缝时, 可按照表 6 规定的认可范围。

8.3.2.3 管子和支接管直径的认可范围

用直径 D 进行的焊接工艺评定适用于表 7 给出的范围。

当管子外径大于 500 mm, 或者在 PA 或 PC 转动位置上的管子外径大于 150 mm 时, 板材的评定适用于管子。

8.3.3 支接管的角度

用支接管角度 α 进行的工艺评定, 在 $\alpha \leq \alpha_1 \leq 90^\circ$ 的条件下, 适用于所有的支管角度 α_1 。

表 5 对接焊缝的试件厚度和焊缝熔敷厚度的认可范围

试件厚度/焊缝熔敷厚度/ t	认可范围	
	(单焊道)	(多焊道)
$t \leq 3$	$0.7 t \sim 1.3 t$	$0.7 t \sim 2 t$
$3 < t \leq 12$	$0.5 t$ (最小为 3) $\sim 1.3 t^a$	$3 \sim 2 t^a$
$12 < t \leq 100$	$0.5 t \sim 1.1 t$	$0.5 t \sim 2 t$
$t > 100$	不适用	$50 \sim 2 t$

a 规定冲击值要求时, 认可范围的上限值为 12 mm, 冲击试验合格的不受此限制。

表 6 角焊缝试件厚度和焊缝有效厚度的认可范围

试件厚度/ t	认可范围		
	母材厚度	焊缝有效厚度	
		单焊道	多焊道
$t \leq 3$	$0.7 t \sim 2 t$	$0.75 a \sim 1.5 a$	无限制
$3 < t < 30$	$0.5 t$ (最小为 3) $\sim 1.2 t$	$0.75 a \sim 1.5 a$	无限制
$t \geq 30$	≥ 5	*	无限制

注 1: a 为试件的焊缝有效厚度。
 注 2: 用对接焊缝评定角焊缝时, 焊缝有效厚度认可范围可根据熔敷金属厚度确定。
 * 仅对特殊应用而言, 每个焊缝有效厚度应通过一个焊接工艺评定试验单独验证。

表 7 管子和支接管认可范围

试件的直径 D^a	认可范围
$D \leq 25$	$0.5 D \sim 2 D$
$D > 25$	$\geq 0.5 D$ (最小 25 mm)

注: 对于中空结构, D 为较短边长。
 a D 为主管或支管的外径。

8.4 焊接工艺通用规则

8.4.1 焊接方法

机械化程度(手工、半机械化、全机械化和自动化)不同的焊接方法应单独评定。

评定仅对焊接工艺评定试验所用的焊接方法有效。

对于多种焊接方法的工艺而言, 焊接工艺评定可针对每种方法采用单独的焊接工艺评定试验进行。也可以采用包括多种方法在内的一个工艺评定。这样的试验评定仅对多种方法工艺评定试验时所使用的焊接方法顺序有效。

注: 不允许使用一个包含多种焊接方法的评定试验来评定某个焊接方法, 但使用该焊接方法进行的试验符合本部分规定的除外。

8.4.2 焊接位置

任一位置(板或管子)上的焊接试验适用于所有位置(板或管子)的焊接, 但 PG 和 J-L045 位置除外, 这些位置需要做单独的评定。

有冲击和(或)硬度要求时, 为了评定所有的位置, 冲击试样应取自热输入最高的焊缝部位, 而硬度试样则取自热输入最低的焊缝部位。

例如, 板对接焊缝热输入最高的位置通常为 PF, 而最低的位置为 PC。对于固定管焊缝而言, 硬度试验应取自仰焊位置。

既无冲击要求, 也无硬度要求时, 任一位置(板或管子)上的焊接适用于所有位置(板或管子)的焊接。

为了满足硬度和冲击要求, 要求在不同焊接位置焊制两块试件, 除非要求在单一位置做评定。在要求评定所有焊接位置的场合下, 两块试件应进行全面的外观检验和无损探伤。

以 10 组材料为例, 热输入最高和最低的位置应分别用于冲击和硬度试验。

注: 其他破坏性试样可取自任一试件。其中一个试件可减短。

8.4.3 接头/焊缝种类

评定试验所使用的焊接接头认可范围参见相关条款的限定(如直径、厚度), 并且:

- a) 对接焊缝适用于全焊透及部分焊透的对接焊缝和角焊缝。角焊缝在生产焊接占主导地位时要求评定角焊缝。
- b) 管子的对接接头适用于角度大于、等于 60° 支接管。
- c) T 型接头对接焊缝仅适用于 T 型接头对接焊缝和角焊缝[见 8.4.3a)]。
- d) 无衬垫的单面焊缝适用于双面焊缝和带衬垫的焊缝。
- e) 带衬垫的焊缝适用于双面焊缝。
- f) 未清根的双面焊缝适用于带清根的双面焊缝。
- g) 角焊缝仅适用于角焊缝。
- h) 对于给定的方法,不允许将多道熔敷改变为单焊道(或者是每侧一道),反之也不可以。

8.4.4 焊接材料、型号

只要焊接材料与评定用的焊接材料在标准型号方面力学性能相当,药皮、焊芯和焊剂种类相同,化学成分相同,氢含量相等或更低,评定就适用于这些焊接材料。

8.4.5 焊接材料、牌号(制造商和商标)

有冲击试验要求时,对于焊接方法 111、114、12、136 和 137 而言,有效范围限定在评定试验所使用的焊接材料牌号。当使用型号相同、牌号不同的其他焊接材料,采用与原始试验相同的规范焊接一块附加试件,而且附加试件的焊缝金属冲击试验合格时,则允许将有效范围扩大至该焊接材料牌号。型号和化学成分相同的实芯焊丝和填充丝无此限制。

8.4.6 焊接材料规格

在热输入规定的变化范围内(参见 8.4.8),允许改变焊接材料的尺寸。

8.4.7 电流种类

给出的认可范围针对焊接工艺评定试验中所使用的电流种类(交流、直流、脉冲电流)和极性。对于焊接方法 111,不要求冲击试验时,交流适合于直流(两个极性均可)。

8.4.8 热输入

有冲击试验要求时,认可的热输入上限可比试件焊接使用的热输入大 25%。

有硬度试验要求时,认可的热输入下限可比试件焊接使用的热输入小 25%。

如果焊接工艺评定试验用高、低两个热输入进行,则其中的所有热输入也适用。

8.4.9 预热温度

要求预热时,评定的下限值就是焊接工艺评定试验开始之前所施加的名义预热温度。

8.4.10 道间温度

评定的上限值就是焊接工艺评定试验中达到的最高道间温度。

8.4.11 除氢后热

认可的后热温度和时间不得减少。可以增加后热,但不得省略。

8.4.12 焊后热处理温度

认可后,不允许增加或取消焊后热处理。

除非另有规定,认可的温度范围为焊接工艺评定试验所使用保温温度 $\pm 20^{\circ}\text{C}$ 。有要求时,加热速度、冷却速度和保温时间应与生产对应一致。

8.4.13 初始热处理

沉淀硬化材料在焊接之前不允许改变其原始的热处理条件。

8.5 不同焊接方法的特殊要求

8.5.1 埋弧焊(12)

8.5.1.1 埋弧焊方法(121~125)的各个变量应当单独评定。

8.5.1.2 焊剂的认可范围仅局限于评定试验所使用的牌号和型号。

8.5.2 熔化极气体保护焊(131、135、136 和 137)

8.5.2.1 保护气体的认可局限于评定所用的气体型号。但是,CO₂ 的含量不得超过评定试验所用量的 10%。

8.5.2.2 认可仅局限于焊接工艺评定试验使用的焊丝配置(如:单丝或多丝)。

8.5.2.3 对于实芯焊丝和金属粉末芯焊丝而言,使用短路过渡的评定仅适用于短路过渡。使用喷射过渡和粗滴过渡的评定适用于喷射过渡和粗滴过渡两者。

8.5.3 钨极惰性气体保护焊(141)

8.5.3.1 保护气体和背面气体的认可局限于评定所用的气体型号。

8.5.3.2 无背面气体的评定适用于带背面气体的焊接工艺。

8.5.3.3 使用填充材料的焊接不适用于无填充材料的焊接,反之亦然。

8.5.4 等离子弧焊(15)

8.5.4.1 认可局限于焊接工艺试验所使用的等离子气体组分。

8.5.4.2 保护气体和背面气体的认可局限于评定所用的气体型号。

8.5.4.3 使用填充材料的焊接不适用于无填充材料的焊接,反之亦然。

8.5.5 氧乙炔焊(311)

使用填充材料的焊接不适用于无填充材料的焊接,反之亦然。

9 焊接工艺评定报告(WPQR)

焊接工艺评定报告表述了每个试件(包括复试试件)的评估结果。报告应包含 GB/T 19867.1 有关 WPS 的事项,以及按第 7 章要求否决项的详细情况。如果未发现否决项或不合格的试验结果,记述该焊接工艺评定试件结果的 WPQR 应得到认可并由考官或考试机构签名。

焊接工艺评定报告的格式应用来记录焊接工艺及试验结果的详细情况,以便于对数据做统一表述和评估。

附录 A 给出了焊接工艺评定报告的典型示例。