

交通系统中等专业学校试用教材

汽车构造

(下 册)

山东省交通学校等 编

人 民 交 通 出 版 社

交通系统中等专业学校试用教材

汽车构造

(下 册)

山东省交通学校等 编

人民交通出版社

内 容 提 要

本书分上、下两册，叙述现代汽车的构造和工作原理，并结合汽车使用和修理进行一定的结构分析。上册内容为汽车发动机，下册内容包括汽车的传动系、行驶系、控制机构和汽车的一般布置等。

本书作为中等专业学校“汽车运用与修理”专业试用教材，也可供工人和有关专业人员参考。

交通系统中等专业学校试用教材

汽 车 构 造

下 册

山东省交通学校等 编

人民交通出版社出版

(北京市安定门外和平里)

北京市书刊出版业营业许可证出字第006号

新华书店北京发行所发行

各地新华书店经售

国营烟台印刷厂印刷

开本：787×1092 $\frac{1}{16}$ 印张：11.875 字数：280千

1979年1月第1版

1979年1月第1版第1次印刷

印数：0001—201,000册 定价：0.95元

目 录

第二篇 汽车传动系

第九章 汽车传动系概述	(1)
第一节 传动系的功用和组成	(1)
第二节 传动系的布置型式	(2)
第十章 离合器	(3)
第一节 离合器的功用和要求	(3)
第二节 摩擦片式离合器的工作原理	(4)
第三节 摩擦片式离合器的构造	(5)
第四节 离合器主要机件	(16)
第五节 离合器的操纵机构	(18)
第十一章 变速器与分动器	(21)
第一节 齿轮传动的变速原理	(22)
第二节 变速传动机构	(23)
第三节 同步器	(31)
第四节 变速器的操纵机构	(37)
第五节 分动器	(41)
第六节 变速器用料与齿轮油	(44)
第十二章 万向传动装置	(45)
第一节 万向节	(45)
第二节 传动轴	(50)
第三节 越野汽车传动轴的布置	(52)
第十三章 驱动桥	(53)
第一节 主传动器	(54)
第二节 差速器	(61)
第三节 半轴	(66)
第四节 桥壳	(68)

第三篇 汽车行驶系

第十四章 车架	(70)
第一节 车架的功用和要求	(70)
第二节 车架的类型和构造	(70)
第十五章 车桥	(74)
第一节 转向桥	(74)

第二节	转向车轮定位	(77)
第三节	转向驱动桥	(79)
第十六章	车轮与轮胎	(80)
第一节	车轮	(80)
第二节	润滑脂	(83)
第三节	轮胎	(84)
第十七章	悬架	(89)
第一节	悬架的功用和类型	(89)
第二节	弹性元件的型式和构造	(90)
第三节	减振器	(95)
第四节	非独立悬架	(101)
第五节	独立悬架	(106)

第四篇 汽车控制机构

第十八章	转向系	(108)
第一节	概述	(108)
第二节	转向器	(110)
第三节	转向传动机构	(117)
第四节	动力转向	(119)
第十九章	制动系	(127)
第一节	概述	(127)
第二节	车轮制动器	(129)
第三节	液压制动装置	(141)
第四节	气压制动装置	(145)
第五节	制动增压器	(168)
第六节	手制动器	(176)
第七节	排气制动装置	(177)
第八节	车轮防抱装置	(178)

第五篇 汽车的一般布置和车身

第二十章	汽车的一般布置	(182)
第一节	载重汽车的一般布置	(182)
第二节	小客车的一般布置	(183)
第三节	公共汽车的一般布置	(183)
第二十一章	汽车车身	(184)
第一节	载重汽车车身	(184)
第二节	小客车车身	(185)
第三节	公共汽车车身	(186)

第二篇 汽车传动系

第九章 汽车传动系概述

第一节 传动系的功用和组成

汽车传动系的功用是将发动机发出的动力传给驱动车轮。

载重汽车上目前常见的传动系的组成及布置型式如图9-1所示。

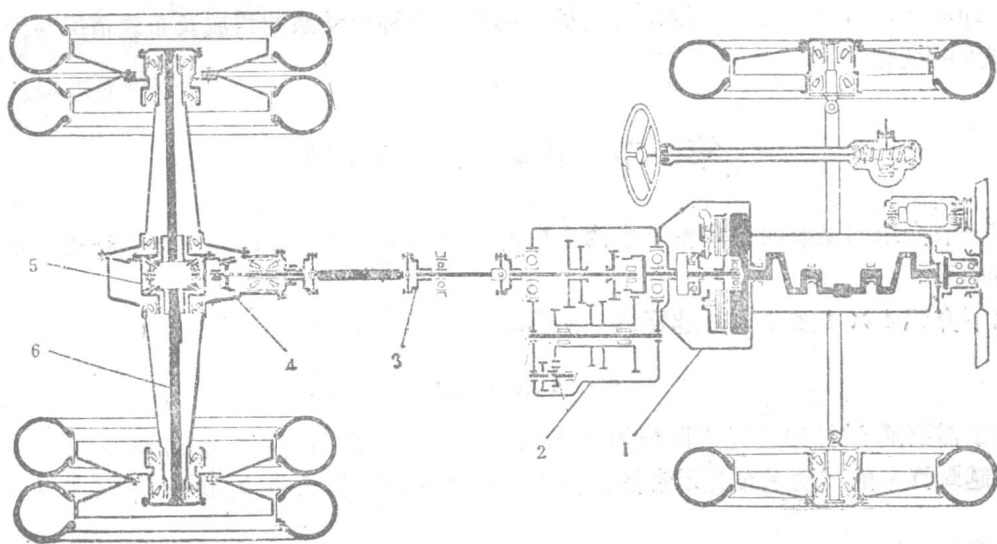


图9-1 汽车传动系示意图

1-离合器；2-变速器；3-万向传动装置；4-主传动器；5-差速器；6-半轴

纵向安置在汽车前部的发动机所发出的扭矩经离合器1、变速器2，由万向节和传动轴组成的万向传动装置3及安装在驱动桥中的主传动器4、差速器5和半轴6最后传给驱动轮。驱动轮得到扭矩便给地面一个向后的作用力，并因此而使地面对驱动轮产生一个向前的反作用力，这个反作用力称为牵引力。当驱动轮上的牵引力足以克服行驶阻力时，方能使汽车起步和正常行驶。

传动系各总成的功用简介如下：

离合器位于发动机与变速器之间。驾驶员操纵离合器，可以使发动机与传动系平顺地接合，也可以使两者分开，切断动力的传递。

变速器由一个外壳和几组齿轮所组成。通过驾驶员的操纵，可以使不同的齿轮组相互啮合。由于汽车用发动机的扭矩变化幅度不大，这样不同齿轮组的啮合，在驱动轮上可以得到很大的牵引力变化范围，以适应不同行驶阻力的需要。变速器可在发动机旋转方向不变的情况下，改变输出端的旋转方向，使汽车能够倒行。此外，它还可以使发动机的动力不传至驱动轮。

传动轴的作用是将变速器传出的动力传给主传动器。主传动器是装在与车架弹性连接的后桥壳内。变速器与发动机离合器装成一个整体固定在车架上。在车轮跳动时，变速器与主传动器之间将发生夹角和距离的变化，因此传动轴端部连有伸缩套和万向节，以保证在上述的情况下传递动力。

主传动器由一对或两对齿轮组成。它起降低转速、增加扭矩并将旋转方向改变90°的作用，把由传动轴传来的动力传给差速器。

差速器的作用是将主传动器传来的动力分配给左、右半轴，并允许左、右半轴以不同的转速旋转，使汽车既能直行又能轻便地转弯。

半轴用来连接差速器和驱动轮，使驱动轮获得旋转动力。

随着汽车用途不同，发动机的结构和安装位置改变，都会使传动系的结构产生变化。例如，要求越野性能好的越野汽车，采用全轮驱动，因而传动系就增加了分动器等总成。

随着科学技术的发展，传动系本身的结构型式也在不断发展。例如目前在高级小客车、重型自卸车上，日益广泛地采用液力机械传动系。这种传动系的组成及布置情况与上述比较就有较大的变化。

第二节 传动系的布置型式

前一节介绍的是有四个车轮其中两个后轮作驱动轮的4×2载重汽车和普通小客车的机械式传动系。

以下介绍4×4及6×6越野汽车的传动系。

一、4×4越野汽车的传动系

对于需要通过坏路或无路区域的越野汽车，一般把全部车轮都做成驱动轮。图9-2为4×4越野汽车的传动系布置示意图。由于前轮既是驱动轮又是转向轮，所以前驱动桥中半

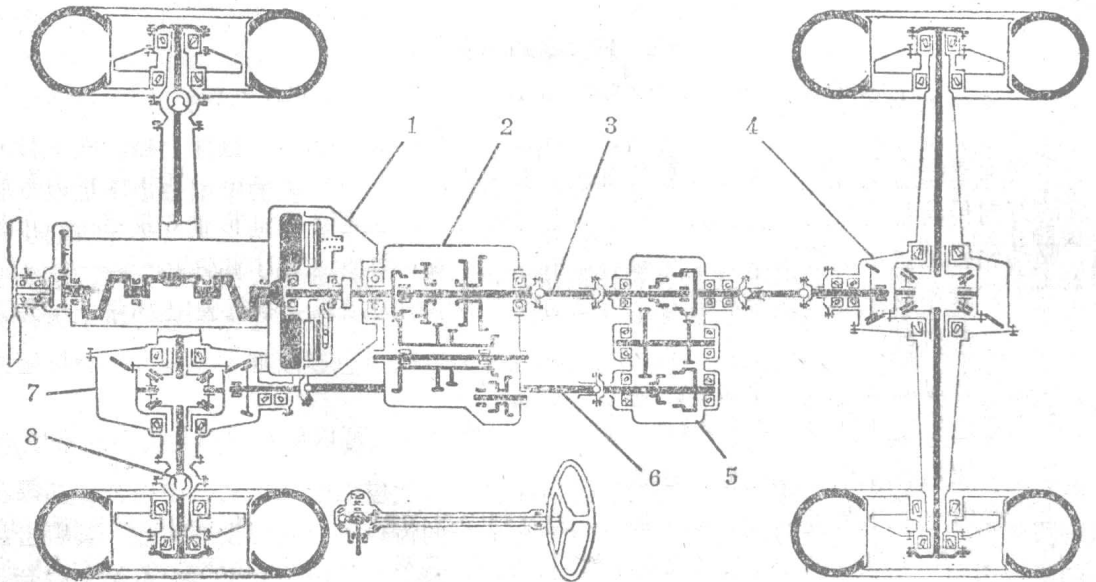


图9-2 4×4越野汽车传动系示意图

1-离合器；2-变速器；3、6-万向传动装置；4、7-主传动器与差速器；5-分动器；8-万向节

轴由两段组成，中间用等角速万向节 8 相连。为了将发动机经变速器传出的动力分配给前、后驱动桥，在变速器与前、后驱动桥间装有分动器 5。从分动器传出的动力分别经两套万向传动装置传到前驱动桥及后驱动桥。分动器 5 虽然也固定在车架上，但与变速器相距一段距离。考虑到安装误差和车架变形的影响，在变速器与分动器之间也装了一套万向传动装置。

二、6×6 越野汽车的传动系

图9-3为6×6越野汽车的传动系示意图。它和上述4×4越野汽车一样，传动系中装有分动器。分动器将动力分给前、中、后三个驱动桥。

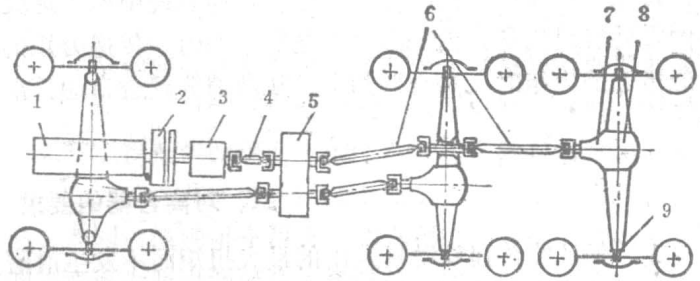


图9-3 6×6越野汽车传动系示意图

1-发动机；2-离合器；3-变速器；4、6-传动轴；
5-分动器；7-主传动轴；8-差速器；9-半轴

第十章 离合器

第一节 离合器的功用和要求

离合器位于发动机和变速器之间的飞轮壳内，用螺钉将离合器总成固定在飞轮后平面上。离合器的输出轴即是变速器的输入轴。在汽车从起步到行驶的整个过程中，驾驶员可根据需要踏下和松开离合器踏板，使发动机与变速器暂时分离和逐渐接合，以切断或传递发动机向变速器输入的动力。

一、离合器的功用

(一) 保证汽车平稳起步

起步前汽车处于静止状态，如果发动机与变速器是刚性连接的，一旦挂上档，汽车将因突然接上动力而猛然前冲一下。这不但会造成机件的损伤，而且产生的牵引力也不足以克服汽车由静止到猛然前冲的巨大的惯性力，促使发动机转速急剧下降而熄火，汽车无法起步。如果在起步时利用离合器暂时将发动机和变速器分离，然后在逐渐加大油门的同时，使离合器逐渐接合，离合器的主动部分与从动部分之间存在着滑磨的现象。在保持发动机不致熄火的情况下，经离合器传出的扭矩由零逐渐增大，使汽车的牵引力也逐渐增大，至大于行驶阻力时汽车由静止状态逐渐加速，汽车便能平稳地起步。

(二) 便于换挡

在汽车行驶过程中，经常换用不同的变速器档位，以适应不断变化的行驶条件。如果没有离合器将发动机与变速器暂时分离，那么原来啮合着的齿轮将因载荷没有卸除，其啮合齿面间的压力很大，难于分开。而另一对待啮合的齿轮，因二者圆周速度不等，将难于啮合。即使进入啮合也会产生很大的齿端冲击，容易损坏机件。利用离合器使发动机与变速器暂时分离后进行换挡，则原来啮合的一对齿轮因载荷卸除，啮合齿面间的压力大大减小，就容易

分开。而待啮合的另一对齿轮，由于主动齿轮与发动机分开，转动惯量很小，采用合适的换挡动作就能使待啮合的齿轮圆周速度相等或接近相等，从而避免或大大减轻齿轮间的冲击。

(三) 防止传动系过载

当汽车紧急制动时，车轮突然急剧降速，而与发动机相连的传动系由于旋转的惯性，仍有保持原有转速的趋势，这往往会在传动系统中产生远大于发动机扭矩的扭转力矩，使传动系的零件容易损坏。由于离合器是靠摩擦力来传递力矩的，所以当传动系内载荷超过摩擦力所能传递的力矩时，离合器的主、从动部分就会自动打滑，因而起到了防止传动系过载的作用。

二、对离合器的要求

1. 保证能传递发动机发出的最大扭矩而不发生滑磨。
2. 能使发动机与变速器迅速而彻底分离。
3. 能使发动机与变速器平顺地接合。
4. 具有良好的散热能力。在汽车行驶过程中，驾驶员操纵离合器的次数很多，使离合器摩擦面间由于相对滑磨而产生大量的热。这些热量若不及时散出，对离合器的工作可靠性将产生很大影响。
5. 操纵轻便，以减轻驾驶员疲劳。
6. 与变速器第一轴相连的从动片转动惯量尽可能小，以减少换挡时的冲击。

第二节 摩擦片式离合器的工作原理

摩擦片式离合器的工作原理如图10-1所示。离合器的主动件有飞轮1、压盘5和离合器盖7。压盘5边缘处的凸起部伸入盖7的窗孔中，并可沿窗孔作轴向移动。盖7与飞轮1用螺钉6连接。飞轮与曲轴2固定在一起。当飞轮旋转时，依靠压盘上凸起部与盖7的窗孔配合带动压盘与飞轮同步旋转。压紧弹簧8用来把压盘压向飞轮。压盘和飞轮之间装有双面带摩擦衬片4的从动盘3。从动盘与轴11以花键连接，并可沿轴11作轴向移动。轴11的前端轴颈松套在飞轮中心孔内，后端支承在变速器壳上的轴承孔中。

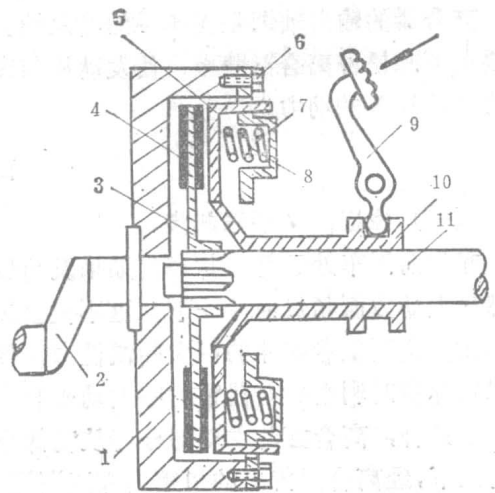


图10-1 摩擦片式离合器的工作原理

1-飞轮；2-曲轴；3-从动盘；4-摩擦衬片；5-压盘；6-螺钉；7-离合器盖；8-压紧弹簧；9-踏板；10-滑动套；11-从动轴

离合器接合时，弹簧8使从动盘摩擦衬片被压紧在飞轮与压盘之间。发动机的扭矩经飞轮及压盘传至摩擦衬片，并经由从动盘传至轴11，再经传动系的一系列部件传至驱动轮。

踏下踏板（图10-1位置），离合器踏板支点下端臂向右移动，带动滑动套10沿轴11向右移动，克服弹簧8的压紧力将压盘拉向右移，使从动盘与飞轮及压盘分离，中断了动力传

递，离合器便处于分离状态。

当需要重新恢复动力传递时，缓慢地抬起离合器踏板，使从动盘压向飞轮的压力逐渐增加，相应的摩擦力矩也就逐渐增大。当从动盘和飞轮接合还不紧密时，二者可以不同步旋转，离合器处于有相对滑磨的状态。随着从动盘和飞轮接合紧密程度的逐步加大，二者转速逐渐一致。直到离合器完全接合停止滑磨为止，离合器的接合过程结束。

由上述分析可见，摩擦片式离合器主要由主动部分、从动部分、压紧机构和操纵机构四部分所组成。主、从动部分和压紧机构是保证离合器处于接合状态并保证传递发动机最大扭矩的基本结构。而离合器的操纵机构是使离合器分离和接合的装置。

第三节 摩擦片式离合器的构造

摩擦片式离合器所能传递扭矩的大小取决于摩擦面压紧力、摩擦面的尺寸、材料的摩擦系数和摩擦表面的数目。摩擦面的尺寸受到飞轮尺寸的限制。材料的摩擦系数也有一定限度。人们从增大压紧力又不增加驾驶员的操纵力和增加摩擦表面的数目方面采取措施，因而出现了各种型式的摩擦片式离合器。

汽车用摩擦片式离合器，按照从动片的数目分为单片式和多片式两种；按照压紧弹簧的型式分为多簧式、中央弹簧式和膜片弹簧式三种。

一、单片离合器

单片多簧式离合器在中、小型载重汽车上用的很多。跃进NJ130型汽车采用的这种离合器结构如图10-2所示。

离合器的主动部分包括飞轮4、离合器盖10和压盘6。盖10用低碳钢板冲压成形，由六个螺钉固定在飞轮端面上。盖10上六个螺钉孔是在与压盘6装合后，用压盘6的内径定位来加工的，其位置分配准确度较高，以保证装合后离合器与曲轴主轴承的中心重合。压盘6用高强度铸铁制成。压盘上有三个凸起部分插入离合器盖的三个窗孔中，它们之间是略有间隙的动配合。借此，压盘6能随飞轮4一起旋转，而又可以相对于飞轮作轴向移动。凸起和窗孔的这种动配合，起传力、定心和导向的作用。使用中如窗孔配合副磨损过大，将使离合器的工作状况变坏，并在接合和分离时发出冲击的响声。

离合器的从动部分包括从动盘（俗称离合器片）总成和从动轴。为了减轻换档时的冲击，要求从动盘的转动惯量尽可能小一些。因此，从动盘钢片3用65Mn薄钢板制成。它与毂2用铆钉铆接。钢片3两边都铆有石棉塑料的环形摩擦衬片。毂2和从动轴之间用齿侧定心的矩形齿花键作动配合连接，使从动盘总成可沿从动轴作轴向移动。从动盘总成在安装时应使其毂的短端朝前。

离合器产生压紧力的部分为九个沿圆周方向分布的螺旋弹簧20。它将压盘6压向飞轮，从动盘被夹紧在中间，使离合器处于接合状态。离合器工作时，发动机的扭矩一部分将由飞轮经与其压紧的摩擦衬面的摩擦作用传给从动盘。另一部分则由飞轮通过六个固定螺钉、离合器盖上的窗孔、压盘上插入窗孔的凸起部传给压盘6，最后也通过压盘与衬面的摩擦作用传给从动盘。从动盘再通过毂2的花键将扭矩传给从动轴，由此输入变速器。

在必要时用离合器的操纵机构，可使离合器暂时处于分离状态。跃进NJ130型汽车离合器的操纵机构包括踏板15、踏板拉杆19、分离叉18、带止推轴承的分离套筒13以及分离杠杆

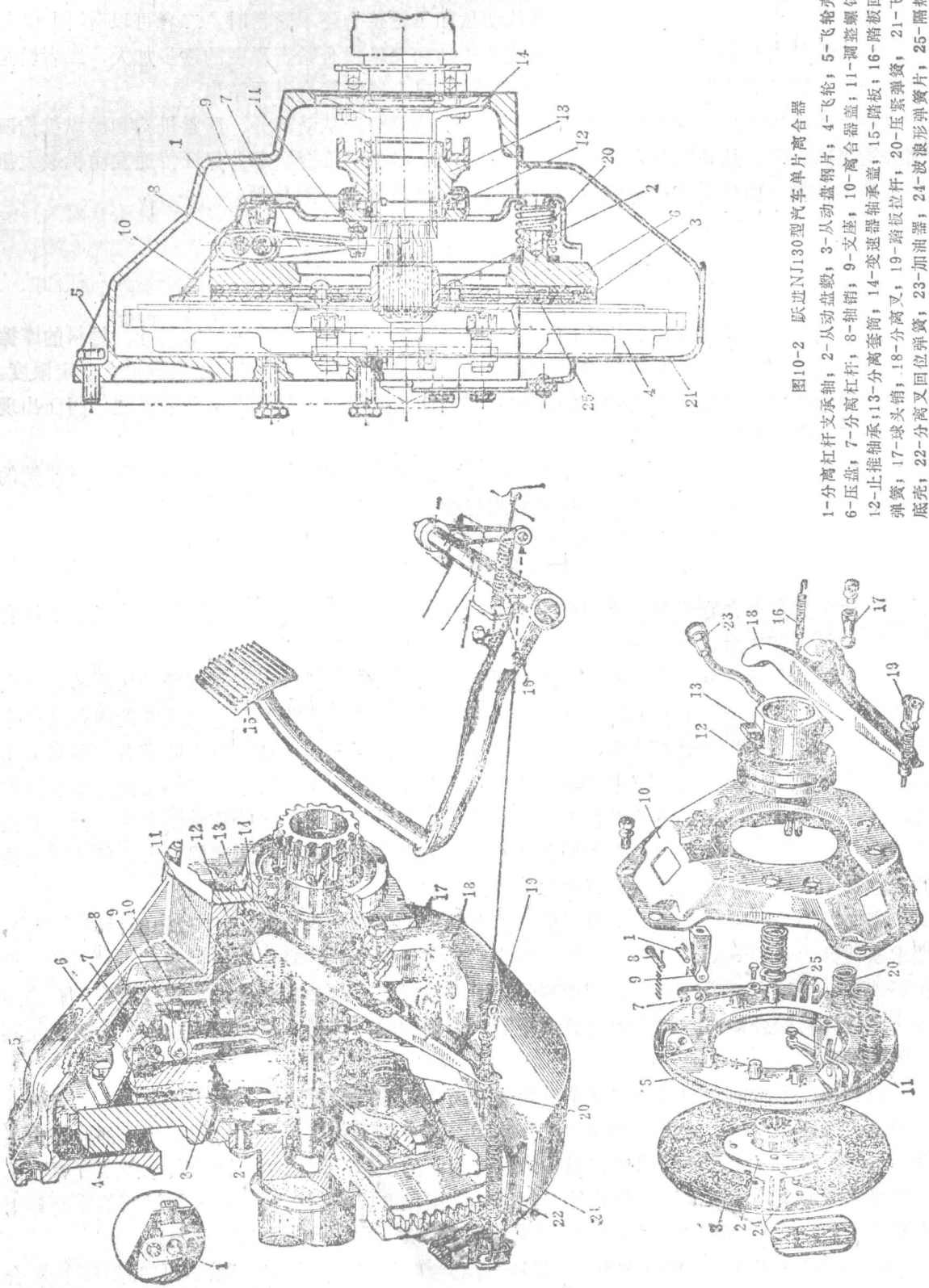


图10-2 跃进NJ130型汽车单片离合器

- 1-分离杠杆支承轴；2-从动盘毂；3-从动盘钢片；4-飞轮；5-飞轮壳；
- 6-压盖；7-分离杠杆；8-轴销；9-支座；10-离合器盖；11-调整螺钉；
- 12-止推轴承；13-分离套筒；14-变速器轴衬套；15-踏板回位弹簧；17-球头销；18-分离叉；19-踏板拉杆；20-压紧弹簧；21-飞轮底壳；22-分离叉回位弹簧；23-加油器；24-波浪形弹簧片；25-隔热垫

7。踏板轴另一端固定着一个摆臂，摆臂通过带有调整螺母的踏板拉杆19与分离叉18的外端相连。分离叉的支点是固定在飞轮壳5上的球头销17，分离叉中部铆上的U形弹片将分离叉夹持在球头销17上。分离轴承回位弹簧16的一端钩在变速器轴承盖上，另一端钩在分离套筒13上，使分离套筒的凸耳始终抵住分离叉的内端。分离套筒13又松套在变速器轴承盖的管状延伸部分上。分离杠杆7以削扁了的支承轴1为支点。轴1安装在固定于离合器盖10上的支座9内。三个分离杠杆7的外端通过轴销8及滚针轴承分别与压盘6的三个凸起部分作铰链连接。分离杠杆内端装有调整螺钉11。螺钉头是分离杠杆的力点，平时螺钉头与分离轴承之间存在3~4毫米的间隙。

当需要离合器分离时，驾驶员踏下离合器踏板15，通过摆臂、拉杆19向后拉动分离叉18的外端，使其绕球头销17转动，其内端便推着分离套筒13向前移动。压装在分离套筒上的止推轴承12便压向分离杠杆7内端的螺钉头，使分离杠杆7绕支承轴1转动。于是分离杠杆的外端便通过轴销8拉动压盘6，克服弹簧的压紧力使压盘向后移动一个距离。因此，从动盘与飞轮及压盘便脱离接触，摩擦作用消失，离合器不再传递扭矩而处于分离状态。离合器从开始分离到完全接合的过程中，分离杠杆的内端紧压在止推轴承12的工作端面上，止推轴承便跟着分离杠杆一起旋转，而分离套筒并不转动。在这个过程中，驾驶员加于踏板上的力经杠杆系统放大后作用在分离杠杆内端，使离合器受到一个向前的推力，此推力经曲轴传至曲轴止推轴承上。因此在离合器开始分离到完全接合过程中，曲轴有向前窜动的作用。由此可见，曲轴必须有轴向定位装置，曲轴的端隙应不超过规定的数值。

从分离杠杆7的运动情况可见，如果分离杠杆的支点是简单的铰链连接，则当分离杠杆转动时，其外端孔中心的轨迹是一圆弧。但分离杠杆外端与压盘却是用轴销8作简单的铰链连接的，压盘6是一个铸制的整体，它只允许分离杠杆外端随压盘作直线移动。为了消除这种运动的干涉现象，分离杠杆的支点便不能是简单的铰链式连接，其结构必须允许分离杠杆能沿离合器的径向活动。因此，在支承轴1上切一平面，在分离杠杆支承孔与平面之间装入一短圆销。这种结构既能保证分离杠杆的正常转动，又能允许分离杠杆沿离合器径向作稍许的位移，从而使机件的运动能够自动地协调。

当驾驶员放松离合器踏板，使离合器由分离状态恢复接合时，踏板15和分离叉18分别在弹簧16和22的作用下退回原位。同时分离套筒也被回位弹簧拉回后方位置。由于压紧弹簧20的作用又使离合器恢复接合状态。为使接合柔和，应逐渐放松踏板。

从图可见，从动盘上的摩擦衬片经使用磨损变薄后，压盘会向飞轮方向移动一些，分离杠杆7的内端相应地也要更向后一些。如果在未磨损时分离杠杆内端的调整螺钉11和止推轴承12之间没有预留一定的间隙，则在摩擦衬片磨损后，离合器将因分离杠杆内端不能后移而难以完全接合，在传动时就会出现离合器的不正常滑磨现象，从而使摩擦衬片和止推轴承加速损坏。因此，离合器在接合状态下，止推轴承12和分离杠杆内端的调整螺钉11之间留有3~4毫米的间隙，以保证摩擦衬片在正常磨损过程中离合器仍能完全接合。

由于存在这个间隙，驾驶员在踏下离合器踏板后，先要消除这一间隙，然后才能使离合器分离。为消除这一间隙所需的离合器踏板行程，称为离合器踏板自由行程。

离合器踏板的自由行程可用拧动踏板拉杆19前部的调整螺母来调整。将调整螺母拧入，使拉杆19的有效长度减短，则自由行程减少；反之，则自由行程加大。

为了保持离合器在分离和接合的过程中压盘位置与飞轮平面平行，防止因压盘歪斜而造成分离不彻底以及起步时发生颤抖现象，三个分离杠杆7内端的调整螺钉11的头部端面，必

须调整到与飞轮端面平行的平面内，并与压盘工作面保持一定距离。调好后，在分离杠杆内端用冲头铆嵌，使其一部分材料挤入调整螺钉尾部切槽中，以防止松动。

摩擦片式离合器应具有良好的散热能力，因为接合和分离过程中会产生大量的热，此热量如不及时散出，会影响离合器的正常工作。例如摩擦衬面温度过高，会使摩擦系数降低，严重时甚至使衬面烧毁；从动盘钢片也可能因温度高而拱曲变形；压紧弹簧如受热过度会退火，使压紧力降低。为使压紧弹簧不致退火，在压紧弹簧与压盘间装有石棉隔热垫25，或在压盘弹簧座处铸出十字形的筋，以减少接触面积，从而减少传给压紧弹簧的热量。

为了散热，离合器盖冲制成特殊的形状，与飞轮装合后，侧面形成三个通风口。当离合器旋转时，热空气将由此抽出，使离合器散热通风良好。同时在飞轮壳5上还设有一排用防护网罩着的通风窗。

离合器总成在车上的位置是在变速器和发动机之间，装于飞轮壳内，为了防止泥水溅入离合器，飞轮壳下部装有底壳21。此外，分离叉和分离叉伸入的窗口之间还装有防尘套。

为了使发动机运转正常，减少振动和不使机件的动应力过大，离合器有关部件进行了平衡试验。从动盘总成以花键孔定位进行静平衡试验，用在从动盘钢片上加装平衡片的办法来

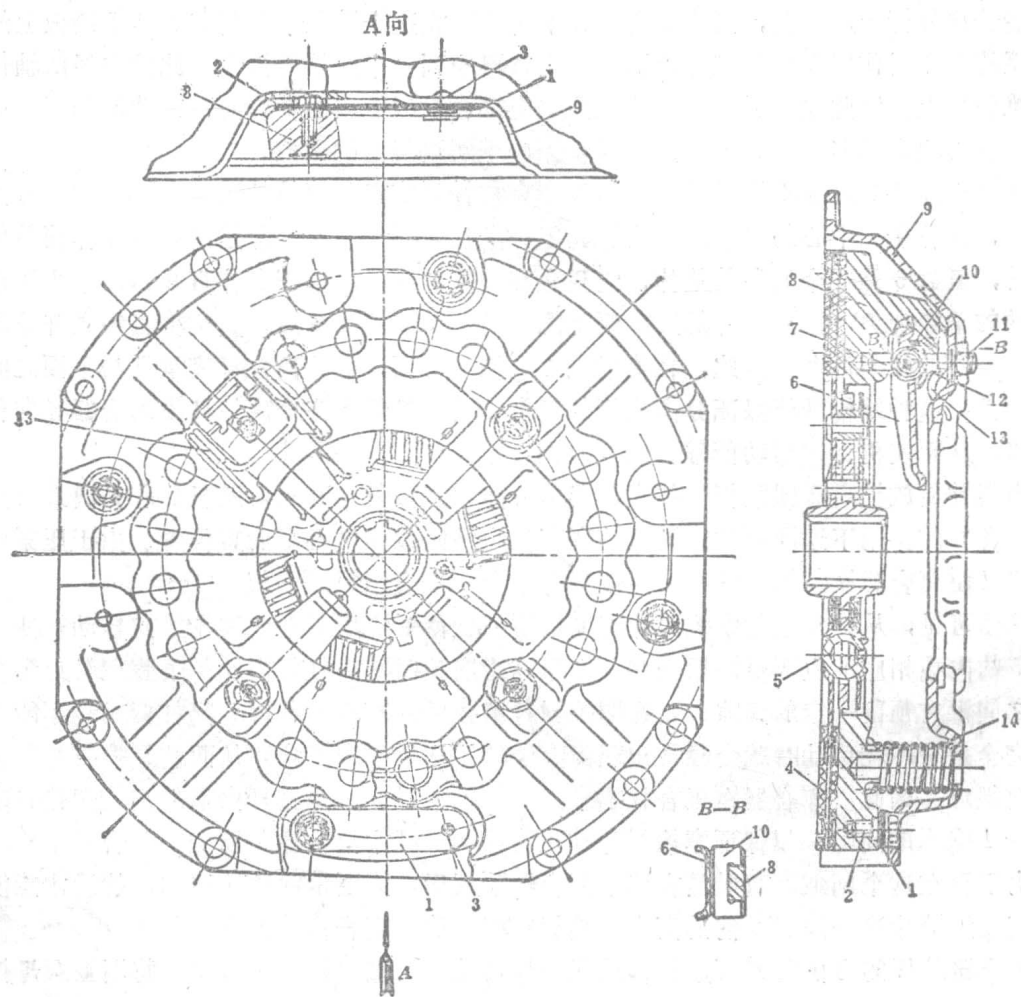


图10-3 东风EQ140型汽车单片离合器

- 1-传动片；2-螺钉；3-铆钉；4-从动盘；5-扭转减振器；6-分离杠杆；7-支承螺栓；8-压盘；9-离合器盖；10-摆动支承片；11-调整螺母；12-浮动销；13-支承弹簧；14-压紧弹簧

调整其不平衡度。压盘及离合器盖在装配好后，以离合器盖的六个螺钉孔定中心进行静平衡试验，用在压盘上凸起的弹簧座处钻孔的办法来调整不平衡度。在与经过静平衡的飞轮和经过动平衡的曲轴装合后再进行总体的动平衡。因此拆装时应注意装配记号，以免破坏原有的平衡状态。

图10-3 为东风EQ 140型汽车单片离合器，其结构型式基本上与上述离合器相同，只是采用弹性传动片代替离合器盖上的窗孔和压盘凸起。离合器盖9以两个定位孔与飞轮对正后，用八个螺钉固定在飞轮上，压盘8与离合器盖9之间通过四组弹性传动片1来传递扭矩。传动片1的一端用铆钉3铆在离合器盖9上，另一端用螺钉2与压盘8紧固。在离合器

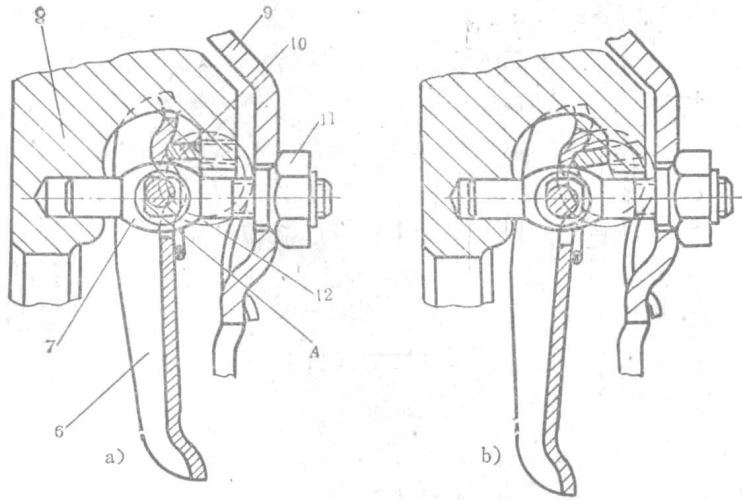


图10-4 分离杠杆的工作情况(图例同图10-3)

a)接合位置； b)分离位置

分离过程中，压盘相对于离合器盖向后移动时，弹性传动片1产生弯曲变形，传动片的螺钉2的一端沿离合器轴向后移。这种传动方式比用窗孔（或传力销式）传动结构简单，在压盘移动时，不存在由于压盘凸起与窗孔（或传力销处）之间相对移动的摩擦问题，因而也就不存在因接触面磨损而引起的冲击、噪音及压盘定心性能变坏等问题。但是弹性传动片的反向承载能力较差。

图10-4 为分离杠杆工作情况图。支承螺柱7前端插入压盘8相应的孔中，螺柱7的中间有一方形孔，后端用调整螺母11的球面支承在离合器盖相应的球形座孔上。分离杠杆6的中部通过浮动销12靠在支承螺柱的平面A上，并用弹簧13使它们靠紧。分离杠杆外端通过摆动支承片10顶住压盘8。离合器处于接合状态时，分离杠杆在离心力的作用下向外甩，使浮动销12处在支承平面A的外端（见图a）。当分离离合器时，分离杠杆6摆动，通过摆动支承片10推动压盘8右移。此时摆动支承片10向内倾斜，迫使浮动销12沿平面A滚过一个小距离（图b）。采用这种结构也可以避免前述的分离杠杆运动的干涉现象。

二、双片离合器

在大吨位载重汽车上（如黄河JN150、长征XD250、交通SH361）为了传递较大的扭矩，广泛采用了双片离合器。个别中型载重汽车（如解放CA10B）也采用了这种离合器。

双片离合器的工作原理，基本上与单片式离合器相同，所不同的是采用两个压盘和两个从动盘，摩擦面从两个增加到四个。这样，在不增加压紧力和飞轮尺寸的情况下，可以传递较大的扭矩。

图10-5 所示为解放CA10B型汽车双片离合器。主动部分由飞轮5、压盘3、中间主动

盘4及离合器盖13组成。在飞轮5上压入六个传动销14，并用螺母紧固。压盘3及中间主动盘4以相应的孔滑套在传动销14上，可沿销作轴向移动，并起传力、定心和导向作用。离合

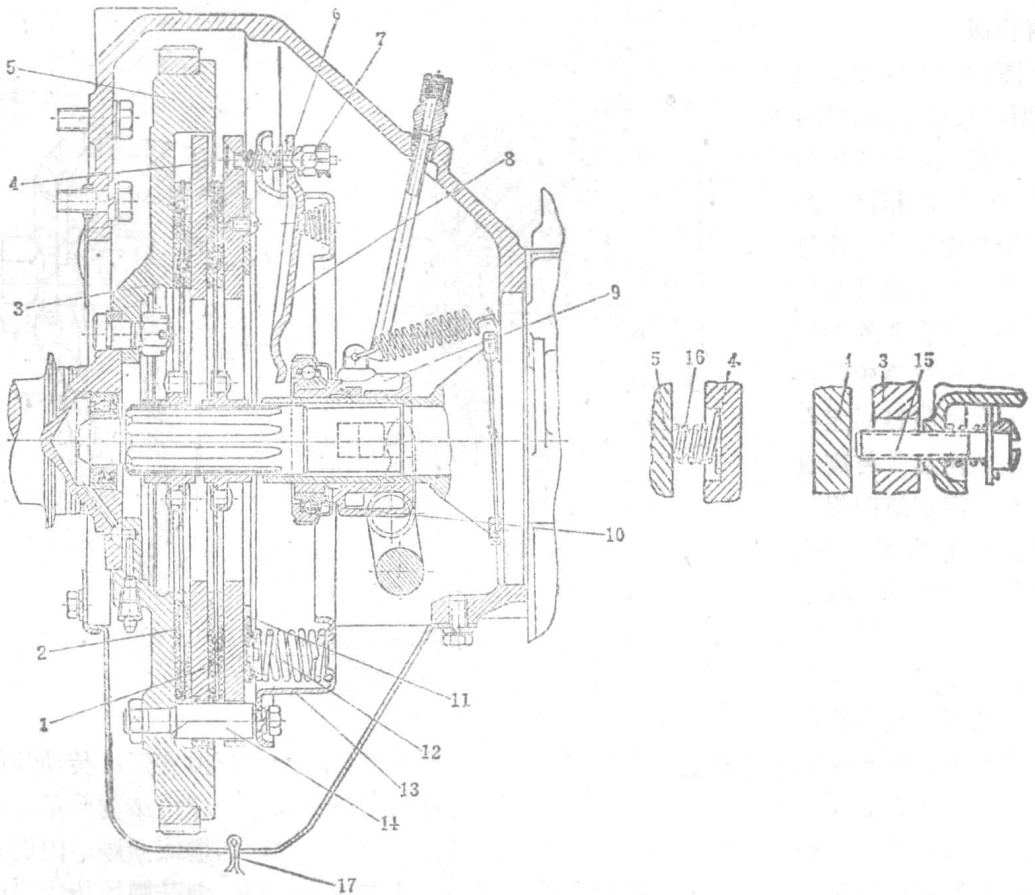


图10-5 解放CA10B型汽车双片离合器

- 1、2-从动盘；3-压盘；4-中间主动盘；5-飞轮；6-分离杠杆连接螺栓；7-调整螺母；8-分离杠杆；9-分离套筒；10-分离轴承；11-隔热垫；12-压紧弹簧；13-离合器盖；14-传动销；15-限位螺钉；16-分离弹簧；17-磁性开口销

器盖13用螺钉固定在六个传动销14的后端面上。发动机的动力从飞轮通过传动销14同时传给压盘3和中间主动盘4。飞轮5、中间主动盘4和压盘3这三个主动件与两个从动盘由十二个沿圆周分布的螺旋弹簧12压紧。为了防止压紧弹簧的退火现象，在压盘3上用三个螺钉固定了一个石棉合成物制成的环形隔热垫11。隔热垫上装有十二个弹簧座圈（新型解放牌汽车上将一个环形隔热垫改为十二个小的圆形隔热垫，并取消了弹簧座圈）。压紧弹簧的压力通过隔热垫再传到压盘3上。

从动部分包括两片可沿离合器输出轴花键滑动的从动盘1和2。两个从动盘在安装时应使其较短的一端相对，否则离合器不能正常工作。

在离合器接合状态下，依靠十二个压紧弹簧使两个从动盘1、2被压紧在飞轮、中间主动盘和压盘三个主动件之间。发动机的扭矩便通过从动盘1、2的四个摩擦面传至变速器第一轴。

离合器有六个分离杠杆8，其外端用连接螺栓6与压盘3相连，用调整螺母7来调整分

离杠杆端部的位置。螺栓 6 上套有小弹簧，支撑在压盘 3 上，把分离杠杆的外端压向调整螺母 7。螺栓 6 的钉头与压盘 3 上相应的座孔为球面配合，而且压盘上的孔径比螺栓 6 的钉杆直径要大一些。分离杠杆卡在离合器的窗口上作为支点，用锥形弹簧使分离杠杆靠紧在支点

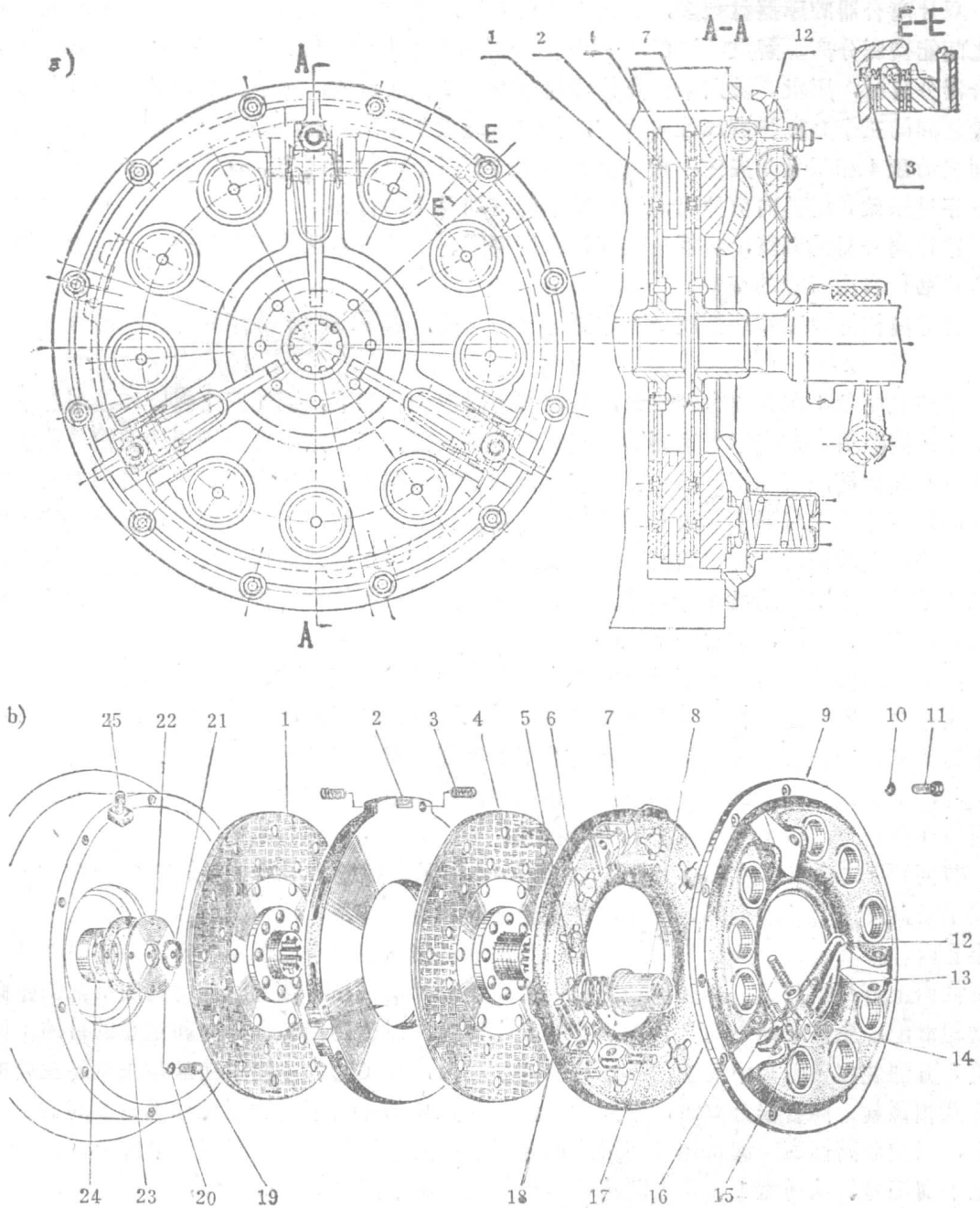


图10-6 黄河JN150型汽车的双片离合器

a) 装配图; b) 零件图

1-4-从动盘; 2-中间主动盘; 3-弹簧; 5-绝热垫; 6-压紧弹簧; 7-压盘; 8-弹簧座; 9-离合器盖;
10-垫圈; 11-螺钉; 12-分离杠杆; 13-分离杠杆弹簧; 14-调整螺母; 15-凸筋垫圈; 16、18-支承销;
17-调整螺钉; 19-螺钉; 20-垫圈; 21-油封; 22-轴承盖; 23-衬垫; 24-前导轴承; 25-传动销

上。分离杠杆两侧上的缺口比离合器盖的厚度要大一些，因而也允许分离杠杆在离合器的径向移动。在离合器分离过程中，螺钉杆相对于压盘可以略有歪斜及分离杠杆在径向略能移动，从而防止了分离杠杆运动的干涉现象。

双片离合器的摩擦盘数多，其接合比较柔和，但必须有专门的装置来保证主动盘与从动盘之间能彻底分离。解放CA10B型汽车离合器为此采取的结构措施如图10-5右图所示。当离合器分离时，压盘3被六个分离杠杆通过螺栓6拉向后方，而中间主动盘4则被装在它和飞轮之间的三个分离弹簧16推向后，与前从动盘2脱离接触。同时为了使后从动盘1不被中间主动盘4和压盘3夹住，在离合器盖上装有三个限位螺钉15。这些螺钉拧在离合器盖13上，穿过压盘3的孔向前伸出，以限制中间主动盘4的行程。

这种离合器的调整，包括分离杠杆高度调整、中间主动盘在离合器分离时位置的调整和离合器踏板自由行程的调整。

各分离杠杆内工作端到压盘工作面之间的高度，依靠旋转分离杠杆外端的螺母7来调整。

中间主动盘4在分离时的位置，是在离合器接合状态下，调整三个螺钉15前端与中间主动盘4的间隙为1.25毫米来达到的。螺钉15的钉头部加工了六个等分圆周的凹槽，锁紧垫圈上冲有凸起的筋，依靠螺钉15上套着的弹簧使锁紧垫圈的筋卡入螺钉15头部的凹槽内。锁紧垫圈的侧面作成半月形卡在离合器盖13的外圆柱面上，因此拧动螺钉15时必须压下锁紧垫圈。当垫圈上的筋落入另一凹槽时就会发出响声。螺钉螺纹的螺距为1.5毫米。所以要保持螺钉15的前端与中间主动盘4的间隙为1.25毫米，只要先将螺钉15拧到与中间主动盘4接触，然后拧回六分之五圈，即听到五次响声的位置即可。

离合器踏板的自由行程也是用调整踏板拉杆的长度来实现的。

这种离合器在曲轴、飞轮上装好后进行了动平衡。必要时在离合器盖13与传动销4固定的螺钉头下，加装有平衡用垫片以调整其不平衡度。调整后用刻线在飞轮与离合器盖上作出记号，平衡片与离合器盖的相对位置也用油漆标明记号。因此该平衡片不能随意拆出。拆装时应注意记号，以免破坏原有的平衡状态。

黄河JN150型汽车的双片离合器如图10-6所示。压盘7用盖9上的三个窗孔来传动。中间主动盘用三个传动销25来传动，并兼起导向和定心作用。传动销25压入飞轮内圆柱面上的小孔内。传动销头部为长方体，压入后其两侧工作面与离合器轴线平行。中间主动盘2的外圆柱面上有三个凸起。凸起部加工出三个间隔120°的切槽。装配时传动销的头部工作面与切槽相滑配，允许中间主动盘2作必要的轴向移动，以达到传动、导向和定心的目的。两个弹簧3分别装在飞轮和中间主动盘凸起部的小孔内，使飞轮、中间主动盘和压盘经三处的弹簧3互相顶紧。离合器分离时，中间主动盘在弹簧3的作用下处于压盘和飞轮之间的正中位置上，以使分离彻底。调整螺母14用来调整三个分离杠杆12内端处于同一平面上。拆装时应注意平衡记号、从动盘1、2之间轮毂形状的差别和中间主动盘的朝向，不可装错。

三、中央弹簧离合器

在发动机扭矩较大时，如采用前述的型式布置压紧弹簧，势必要求弹簧的总压力很大，不但要用很大的力才能使离合器分离，更难于保持接合的柔和性。因此在某些重型汽车上便采用了中央弹簧离合器。中央弹簧离合器的特点是弹簧的压紧力不直接作用在压盘上，而是通过杠杆将弹簧力放大几倍后再作用于压盘上。这样就相应地减轻了驾驶员的劳动强度。