

复合模连续模 典型结构 图册

王新华 编

复合模连续模 典型结构 图册

王 强 编



复合模连续模典型结构图册

王新华 编



机械工业出版社

本书收集了复合模、连续模和自动化冲模中具有代表性和特色的结构图约 200 幅，每副模具还附有简要的文字说明。为方便读者使用，书后还附有冲模结构设计的基础知识和冲模典型零部件的结构图。

本书主要供从事冲模设计的人员使用，也可供相关专业人员和大专院校师生参考。

图书在版编目 (CIP) 数据

复合模连续模典型结构图册/王新华编. —北京: 机械工业出版社, 2011. 5

ISBN 978-7-111-34160-4

I. ①复… II. ①王… III. ①模具-结构-图集 IV. ①TG763-64

中国版本图书馆 CIP 数据核字 (2011) 第 068503 号

机械工业出版社 (北京市百万庄大街 22 号 邮政编码 100037)

策划编辑: 刘彩英 责任编辑: 刘彩英 版式设计: 霍永明

责任校对: 陈延翔 封面设计: 姚毅 责任印制: 杨曦

保定市中华美凯印刷有限公司印刷

2011 年 7 月第 1 版第 1 次印刷

184mm × 260mm · 18.5 印张 · 467 千字

0001—4000 册

标准书号: ISBN 978-7-111-34160-4

定价: 49.00 元

凡购本书, 如有缺页、倒页、脱页, 由本社发行部调换

电话服务

策划编辑: (010) 88379772

社服务中心: (010) 88361066 网络服务

销售一部: (010) 68326294 门户网: <http://www.cmpbook.com>

销售二部: (010) 88379649 教材网: <http://www.cmpedu.com>

读者购书热线: (010) 88379203 封面无防伪标均为盗版

前 言

冲模结构是冲模的灵魂，它是决定冲模的生产效率、使用寿命、制造成本和制造周期的关键因素。因此，良好的模具结构，是所有模具工作者追求的目标。

然而，好的模具结构，不是凭空想出来的，它是需要在生产实践中得到验证的。它往往需要在实践中不断总结经验和教训而逐步完善的，或者是学习前人的经验而得来的。所以，一副好的冲模结构，往往凝聚着许多人的智慧和汗水。因此可以说，冲模结构是冲模设计师汇聚众人智慧的结晶。

笔者长期在工厂里从事冲模的设计与制造工作，在几十年的学习和工作中，收集和积累了大量国内外好的冲模结构图。这些模具都是从生产实践中总结出来的，而且具有不同的特色。过去由于工作繁忙，未能抽出时间将模具结构图进行归纳和整理。现在退休有时间了，而且觉得应该把它们归纳、整理出来，供同行的朋友们参考，希望能对他们的学习和工作有所帮助。

由于篇幅较大，为了便于读者按需选择，拟归纳成三个单行本出版，即将各种冲裁类模具编成《冲裁模典型结构图册》；将各种弯曲模、拉深模、成形模编在一起，统称《成形模典型结构图册》；将各种复合模、连续模和自动化冲模编成《复合模连续模典型结构图册》。为了便于新从事这个专业的读者使用，书后还附有冲模结构设计的基础知识和典型零部件结构。

在编写过程中，笔者注意到各行业对模具名称和模具零件名称的叫法不完全一致，例如：连续模与级进模，凸模与冲头等。这是由于各企业、各行业、各地区的习惯不同，但不影响我们了解模具结构。为了尊重各企业、各行业和各地区的习惯，本书在贯彻国家标准的基础上，尽量保留了原设计的习惯叫法。

由于笔者水平有限，书中难免存在错误和不足之处，欢迎读者批评指正。

编 者

目 录

前言

第 1 章 复合模	1
1.1 正装复合模	1
1.2 倒装复合模	2
1.3 无间隙落料、冲孔复合模	3
1.4 定子扇形片复合模	4
1.5 汽车散热器罩修边、冲孔复合模	5
1.6 活动凸模式复合精冲模	7
1.7 固定凸模式复合精冲模	8
1.8 落料、拉深、冲孔复合模	9
1.9 落料、拉深、冲孔、翻边复合模	10
1.10 拉深、挤边、冲孔复合模	11
1.11 圆筒形件落料、正反拉深复合模	12
1.12 落料、拉深、翻边复合模	13
1.13 落料、拉深、压花、成形复合模	14
1.14 带气嘴出件的三排落料、拉深 复合模	15
1.15 带上拉式顶出器的落料、压印 复合模	17
1.16 落料、冲孔、弯曲复合模	18
1.17 成形、冲孔、切断复合模	19
1.18 压弯、压筋复合模 (一)	20
1.19 压弯、压筋复合模 (二)	21
1.20 压弯、压凸筋复合模	22
1.21 弯曲、翻边复合模	23
1.22 切断、压弯、切舌、压筋复合模	24
1.23 带自动弹出器的切断、压弯复合模	25
1.24 带活动芯杆的切舌、压弯复合模	27
1.25 双槽冲孔、翻孔复合模	29
1.26 汽车前翼子板整形、翻边、冲孔 复合模	31
1.27 切舌模	32
1.28 冲网模	33
1.29 带反镦器的弯曲、成形复合模	34
1.30 正反复合弯曲模	35
1.31 钢丝切断、压弯复合模	36
1.32 翻口、成形复合模	37
1.33 翻孔、整形复合模	38

1.34 胀形、镦压复合模	39
1.35 落料、挤压复合模	40
第 2 章 连续模	41
2.1 固定挡料销和导正销定距的连续 冲裁模	41
2.2 侧刃定距的连续冲裁模	42
2.3 有自动挡料的连续冲裁模	43
2.4 自动开卷线的连续冲裁模	44
2.5 带快换冲头的冲孔、切断连续模	46
2.6 一模多件冲孔、切断连续模	47
2.7 一模九件冲孔、切断连续模	48
2.8 冲孔、落料连续模	49
2.9 冲孔、分段冲切连续模	50
2.10 微电机垫片多工位连续模	51
2.11 少废料连续模	54
2.12 转子片高速冲裁连续模	55
2.13 定、转子片复合连续模	56
2.14 定、转子片硬质合金连续模	57
2.15 磁轭片硬质合金连续模	58
2.16 精冲连续模	59
2.17 带压弯的连续精冲模	60
2.18 冲圆柱形沉孔的连续精冲模	61
2.19 冲锥形沉孔的连续精冲模	62
2.20 汽车制动器调节齿板精冲模	63
2.21 冲孔、切断、压弯连续模	66
2.22 带压料机构的冲孔、切断、压弯 连续模	67
2.23 接线头连续模 (一)	68
2.24 接线头连续模 (二)	69
2.25 接线头连续模 (三)	70
2.26 冲压裤扣的连续模	71
2.27 接触簧片连续弯曲模	72
2.28 接插件连续弯曲模	73
2.29 支架连续弯曲模	75
2.30 切断、压弯连续模	78
2.31 冲孔、切舌、切断连续模	79
2.32 衬套卷圆连续模	80
2.33 铰链压弯、卷圆连续模	81

2.34	无工艺切口的连续拉深模	86			
2.35	带工艺切口的连续拉深模	87			
2.36	双切口连续拉深模	88			
2.37	带有盘形弹簧压料的连续拉深模	89			
2.38	切口、成形、冲孔、切断连续模	90			
2.39	成形、压弯、切断连续模	91			
2.40	带杠杆式推板的连续模	93			
2.41	悬架连续模	94			
2.42	弹簧支持连续模	95			
2.43	二轮压簧连续模	97			
2.44	插座件成形连续模	98			
2.45	动触座连续模	99			
2.46	接插件硬质合金多工位连续模	101			
2.47	触头元件铆接成形连续模	104			
2.48	常闭触头连续模	105			
2.49	接触脚硬质合金连续模	106			
2.50	接触板连续模	107			
2.51	微电动机机壳多工位连续模	108			
2.52	电动机端盖多工位冲模	109			
2.53	导向件硬质合金连续模	110			
2.54	插头外套连续模	112			
第3章 自动化冲模					114
3.1	带自动挡料销的落料模	114			
3.2	带自动挡料销的冲孔、落料连续模	115			
3.3	带自动弹出器的冲孔模	116			
3.4	带自动顶件机构的切断模	117			
3.5	带自动接料机构的冲孔、落料模	118			
3.6	自动定心冲孔模	119			
3.7	自动分度冲孔模	120			
3.8	自动分度径向冲孔模	121			
3.9	带自动移出定位器的冲孔模	122			
3.10	带自动出件机构的冲孔模	123			
3.11	带自动退件机构的冲孔模	124			
3.12	带自动送出件机构的冲孔、 压角模	126			
3.13	带夹板式自动送料装置的落料模	127			
3.14	带推板式自动送料装置的冲孔模	129			
3.15	带夹持式自动送料装置的冲孔、 落料模	131			
3.16	带自动挡料、送料、出废料的 连续模	132			
3.17	带自动弹出器的切断、压弯 连续模	134			
3.18	双边辊式自动送料冲孔、落料 连续模	136			
3.19	拉钩式自动送料冲孔、落料 连续模	137			
3.20	金属网板多孔自动冲模	138			
3.21	棘爪齿条式半自动多孔冲模	140			
3.22	滤网架自动冲孔模	141			
3.23	自动出件弯曲模	143			
3.24	摇杆推板式自动送料弯曲模	144			
3.25	料斗推板式自动送料弯曲模	145			
3.26	带推板式自动送料装置的弯曲模	146			
3.27	单边杠杆传动的推式自动送料 弯曲模	148			
3.28	夹持式自动送料冲孔、切断、弯曲 自动冲模	149			
3.29	电容器端动片自动冲槽模	150			
3.30	侧面夹持式自动送料冲孔、切边、 压弯模	152			
3.31	铁心片自动进给弯曲模	153			
3.32	滚轴式送料切断、压弯连续模	154			
3.33	接线头切断、弯曲自动冲模	158			
3.34	漏斗式半自动送料弯曲模	160			
3.35	插销式自动送料压弯、切断 连续模	161			
3.36	带自动出件装置的卷圆模	164			
3.37	小圆管自动卷圆模	165			
3.38	带料斗推式自动送料装置的钢丝 弯曲模	168			
3.39	滚珠夹持式自动送料切断、 压弯模	169			
3.40	带钢珠夹持送料器的切断、 压弯模	171			
3.41	带滚珠夹持式自动送料的切断、 扭弯模	173			
3.42	接触点倒角、切断、弯曲自动 冲模	175			
3.43	圆盖落料、拉深半自动冲模	176			
3.44	滑板式送料拉深、冲孔、翻边模	177			
3.45	钩式自动送料连续拉深模	179			
3.46	双层金属塞头半自动冲模	182			
3.47	水平回转式半自动冲模	183			
3.48	外壳转盘半自动拉深模	185			
3.49	自行车链条滚子自动冲模	186			
3.50	夹钳式送料连续模	188			
3.51	通用自动出件校平模	191			

3.52	气动回转式自动校平模	192	C.2	模柄	235
3.53	转盘式送料挤光模	193	C.3	导柱、导套和导板	235
3.54	带振动料斗的半自动冷挤模	195	C.4	凸模、凹模的固定形式	237
3.55	钢丝切断、镦粗自动冲模	196	C.5	凸模、凹模的镶拼结构	239
3.56	卡爪夹持式半自动铆、切冲模	198	C.6	冲小孔凸模导向结构	240
3.57	转盘式自动装配模	199	C.7	废料刀	242
3.58	汽车轮辐自动分度冲孔模	201	C.8	双动拉深模冲(穿)工艺孔 结构	242
3.59	轿车空调器翅片自动弯曲模	203	C.9	吊楔冲孔结构	243
3.60	圆锥保持器自动分度冲窗孔模	204	C.10	送料装置	243
3.61	电动机定、转子自动叠压连续模	206	C.11	导料装置	255
3.62	步进电动机定、转子双回转叠片 连续模	209	C.12	侧压装置	257
3.63	磁电动机转子自动叠铆硬质合金 连续模	212	C.13	挡料装置	257
3.64	压簧自动连续模	216	C.14	定位装置	259
3.65	止动帽连续拉深自动模	218	C.15	导正销	260
附录	221	C.16	压料装置	260
附录 A	冲模的种类及其特性	221	C.17	卸料装置	262
A.1	冲模的分类	221	C.18	顶件装置	262
A.2	几种类型模具的特性	225	C.19	拾件装置	267
附录 B	冲模结构设计提要	228	C.20	接件装置	268
B.1	冲模结构选择的内容和方法	228	C.21	推件装置	270
B.2	复合模设计要点	229	C.22	吹件装置	272
B.3	连续模设计要点	230	C.23	弹性元件	274
B.4	带料连续拉深模设计要点	231	C.24	斜楔机构	275
B.5	自动化冲模设计要点	232	C.25	模具起重结构	277
附录 C	冲模典型零部件结构	233	C.26	防误送检测装置	279
C.1	标准模架	233	C.27	自动冲模中的自动保护装置	280
			参考文献	288

第1章 复 合 模

1.1 正装复合模 (图 1-1)

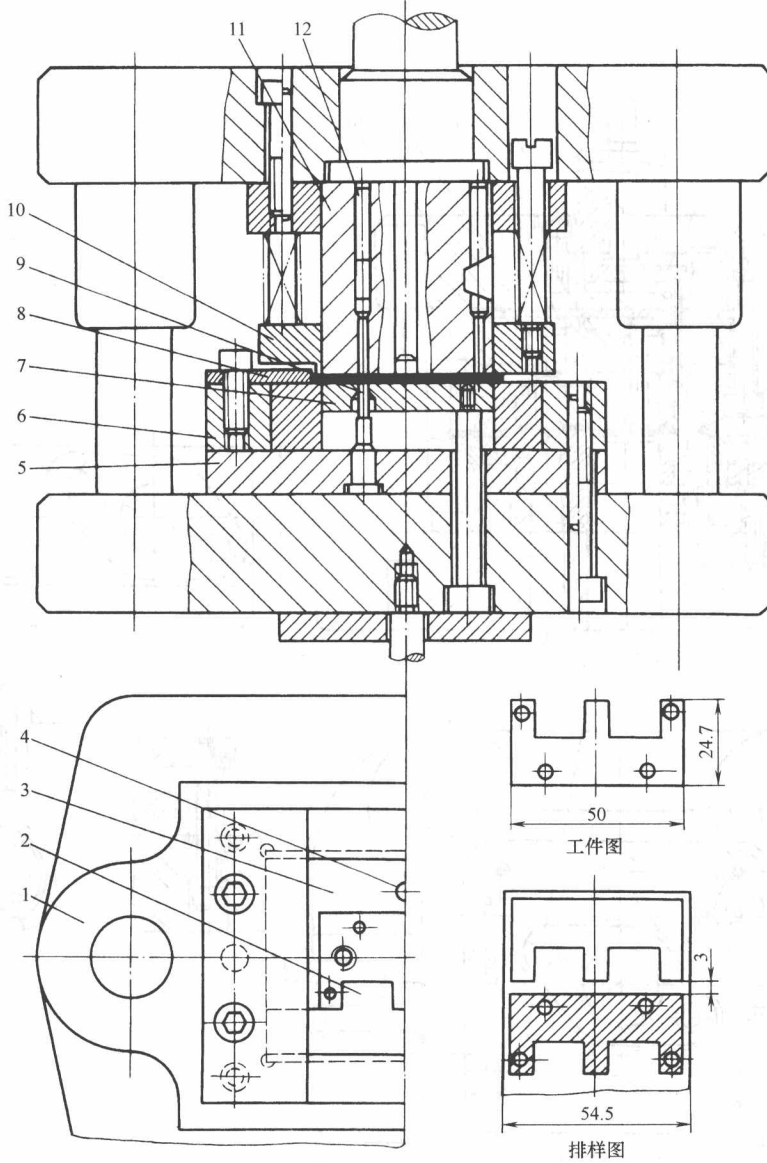


图 1-1 正装复合模

- 1—模架 2、3—凹模镶块 4—挡料销 5—固定板 6—凹模框 7—顶板
8—导尺 9—凸模 10—卸料板 11—凸凹模 12—斜堵销

说 明

这是一套正装下顶出件复合模。顶板 7 兼起压料作用，因此冲出的工件平整。凹模 2、3 采用镶拼式，制造容易，修复方便。冲孔废料从凸凹模 11 的孔中排出，影响模具周围的清洁，生产操作不方便。适用于薄料冲裁、平整度要求较高的工件，以及壁厚较小、凸凹模强度较差的情况。

1.2 倒装复合模 (图 1-2)

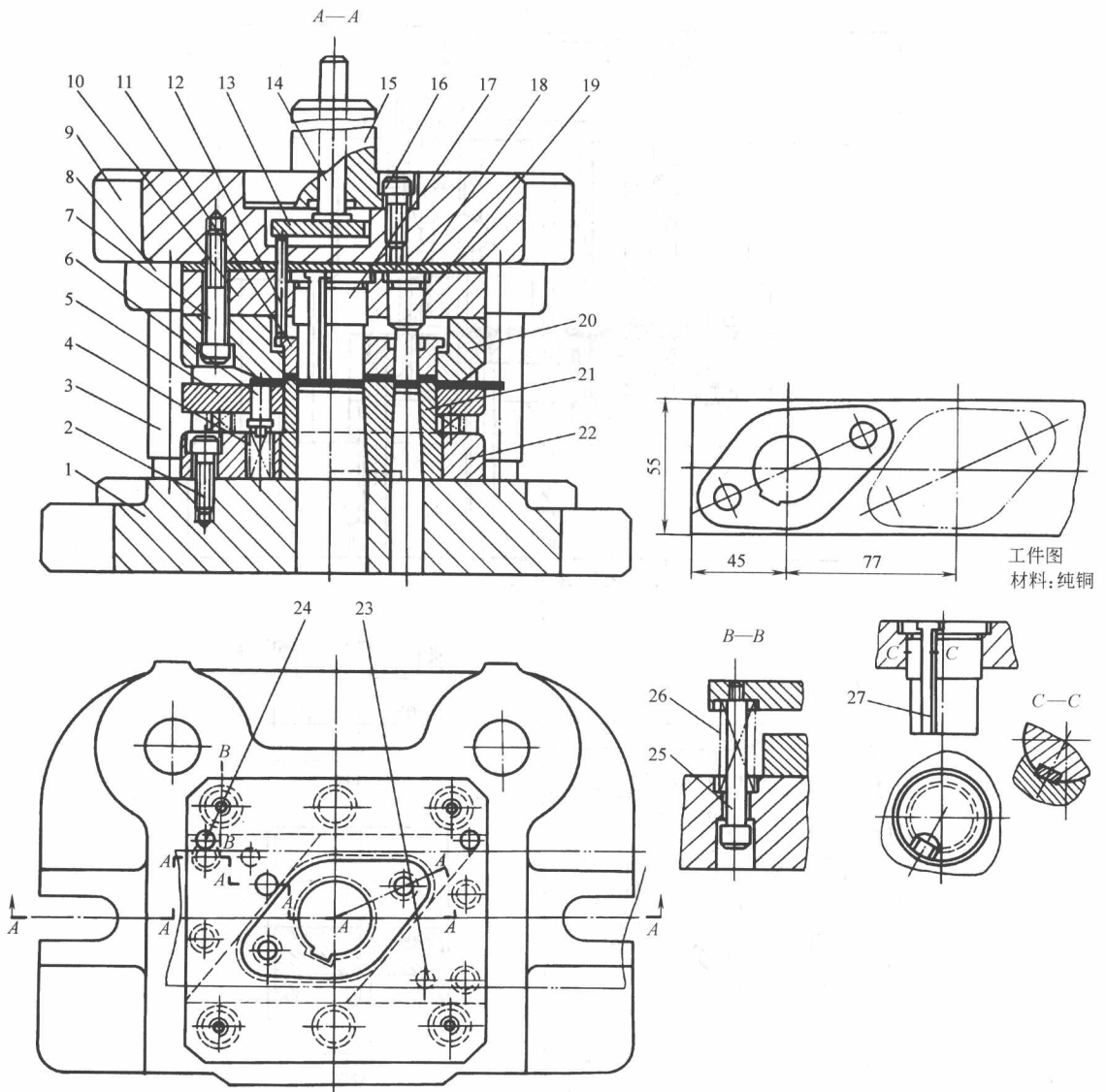


图 1-2 倒装复合模

- 1—下模座 2、7、16—螺钉 3—导柱 4、26—弹簧 5—卸料板 6—活动挡料销 8—导套 9—上模座 10、22—固定板 11—顶件块 12—顶杆 13—推板 14—打杆 15—模柄 17、19—凸模 18—垫板 20—凹模 21—凸凹模 23—柱销 24—活动导料销 25—卸料螺钉 27—凸模镶块

说 明

采用倒装结构的模具时，冲孔的废料可从压力机的工作台孔中漏下，故模具周围清洁。当滑块到达上死点时，冲出的工件靠刚性推件装置（件 11、12、13、14）推出，适用于有自动接件装置的压力机。冲孔凸模 17 的凸起部分采用嵌入的凸模镶块 27 固定，使其制造方便，修复容易。

1.3 无间隙落料、冲孔复合模（图 1-3）

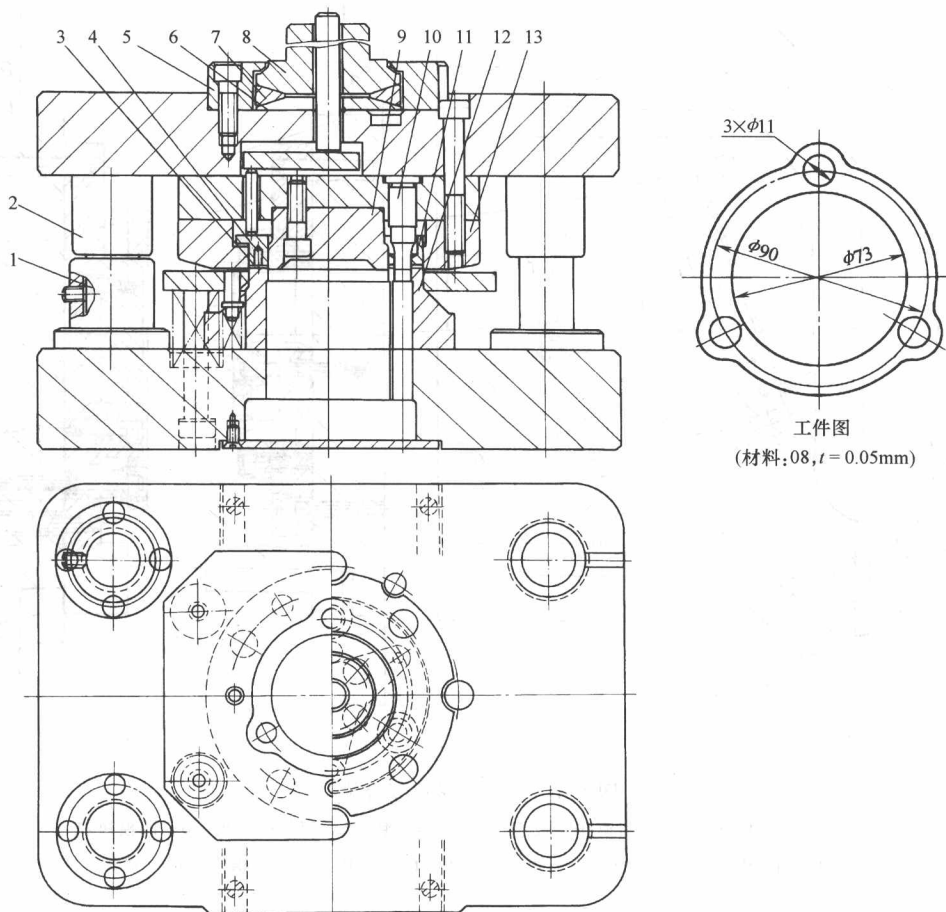


图 1-3 无间隙落料、冲孔复合模

1—导柱 2—导套 3—钢珠 4—弹簧 5、6、7、8—浮动模柄 9、10—凸模 11—顶出器 12—凸凹模 13—凹模

说 明

本冲模是落料、冲孔无间隙冲裁，所冲制件料厚为 0.05mm。

工作过程与特点：

1) 凸模 9、10 及凹模 13 与凸凹模 12 之间无间隙。为了制造、维修方便，凸模 9、10 和凹模 13 的淬火硬度为 58 ~ 62HRC，凸凹模 12 的淬火硬度为 38 ~ 42HRC。

2) 为避免油膜将制件粘在顶出器 11 上，顶出器 11 上装有钢珠 3 和弹簧 4 组成的脱件器。

3) 为了消除压力机滑块导向精度对冲模的影响, 装有件 5、6、7、8 组成的浮动模柄。通过件 6、7、8 上的球面之间的相互转动来适应压力机滑块的晃动, 避免导柱受力。

4) 为了保证冲裁精度, 本冲模装有四个导柱。导柱 1 和衬套 2 之间为 H6/h5 配合。

1.4 定子扇形片复合模 (图 1-4)

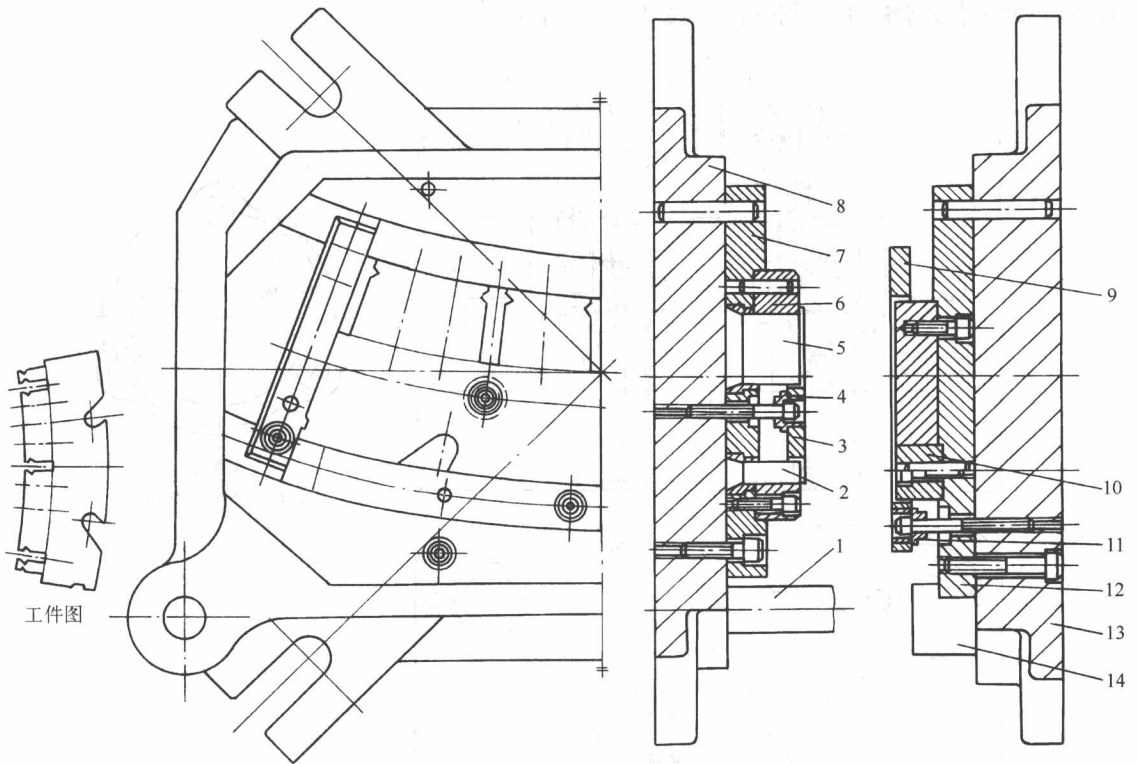


图 1-4 定子扇形片复合模

- 1—导柱 2—槽凸模 3—凹模卸料板 4、11—螺钉套 5—定位槽凸模 6—凹模拼块
7、12—固定板 8—下模座 9—卸料板 10—凸模拼块 13—上模座 14—导套

说 明

这是大型电动机定子扇形片(硅钢片)复合冲模, 是制造大型电动机的主要冲片模具。导柱根部采用 1:20 锥度定位, 为可卸式以便于刃磨, 导套用低熔点合金或环氧树脂粘结固定。

槽凸模 2 及定位槽凸模 5 采用低熔点合金浇注在固定板 7 上, 凹模拼块 6 为拼块结构, 与固定板 7 镶嵌后再用螺钉、销钉固定。凸模拼块 10 同样是拼块结构, 它与固定板 12 镶嵌后再用螺钉、销钉固定, 结构可靠, 但加工较麻烦。上、下模均采用弹性卸料板, 弹性件可用弹簧或橡胶, 图中未画出。为减少卸料板厚度, 采用卸料螺钉套 4 的结构, 使装拆比较方便。

冲片材料为硅钢片, 厚度 0.5mm。

1.5 汽车散热器罩修边、冲孔复合模 (图 1-5)

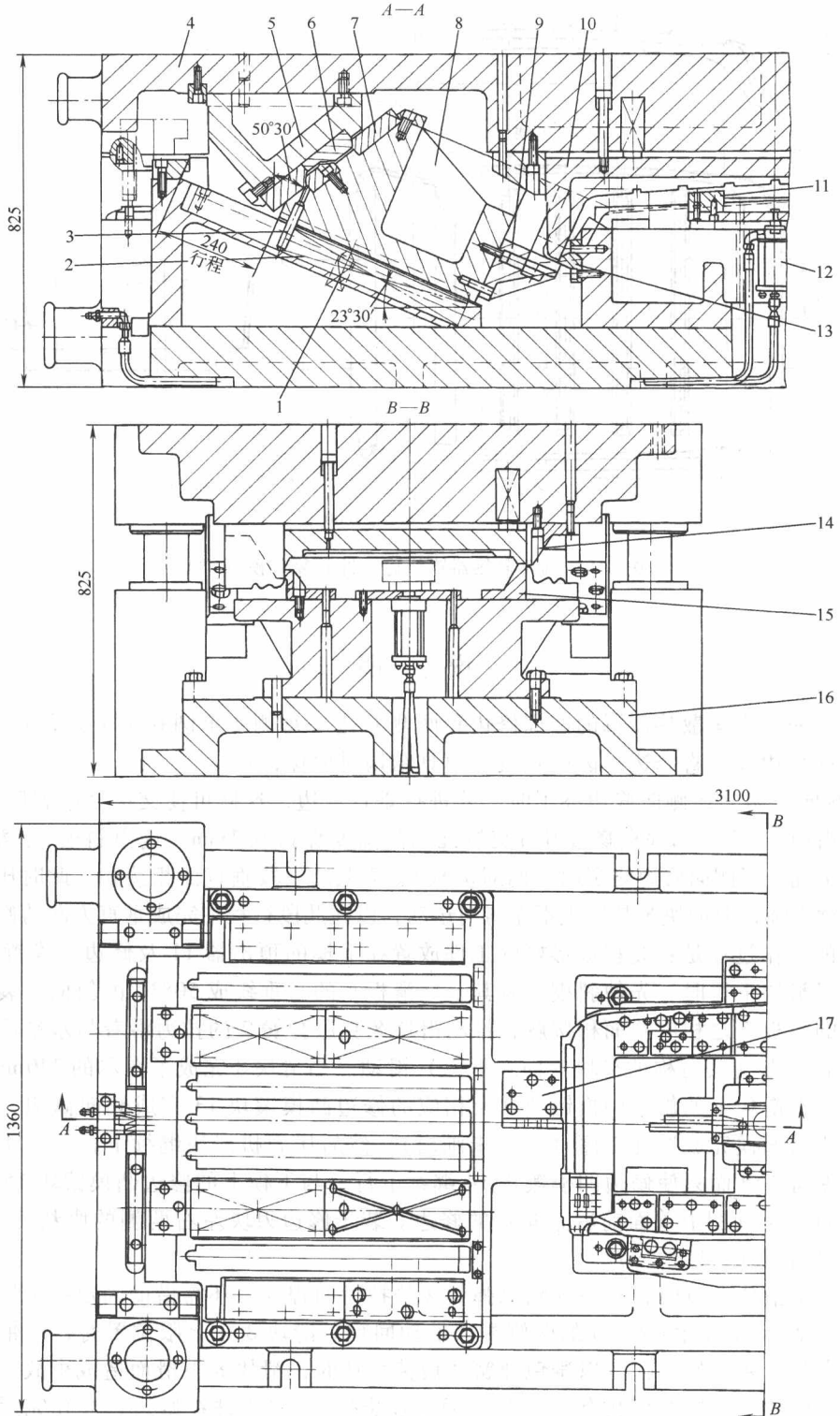


图 1-5 汽车散热器罩修边、冲孔复合模

- 1—定位销钉 2—弹簧 3—销钉 4—上模座 5—斜楔 6、7—滑板 8—滑块 9—修边凹模镶块
10、11—顶出器 12—气缸 13、15—修边凸模镶块 14—修边凹模镶块 16—下模座 17—废料刀

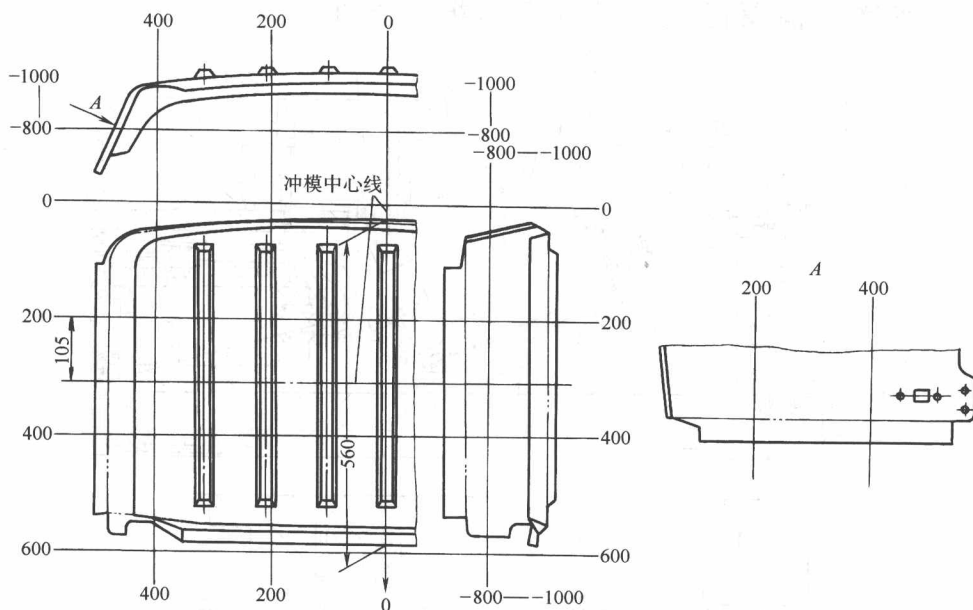


图 1-5 汽车散热器罩修边、冲孔复合模 (续)

说 明

本模具完成汽车散热器罩的四周修边和两侧冲孔（每侧 4 个圆孔 1 个方孔）。零件的修边包括侧向修边和垂直修边，因此在设计模具结构时要保证：

1) 侧向先切，在侧向修边终了时，才进行垂直修边，这样可使交接处撕裂段最小。

2) 侧向修边刃口和垂直修边刃口交接处的间隙要保持在 1mm，这由斜楔 5、滑板 6、7、滑块 8 来实现。当侧向修边终了时，两对滑板 6、7 上的一段垂直面相接触，此时压力机的滑块虽然继续下降，但滑块 8 却停止不作斜向运动，以在此段行程中完成垂直方向的修边。

模具的工作过程是：先将成形好的工件放置在下模的顶出器 11 及修边凸模镶块 13、15 上，压力机滑块下行时，先使斜楔 5 及其上之滑板 6 的与垂线成 $50^{\circ}30'$ 的斜面与装于下模的滑块 8 上的滑板 7 之相应斜面相接触，推动滑块 8 克服弹簧 2 的拉力沿着与水平成 $23^{\circ}30'$ 的斜导轨向右下方（其对称的滑块为向左下方）滑动。当滑块 8 完成了图示的 240mm 行程时，即已通过装在滑块上的修边凹模镶块 9 及相应的修边凸模镶块 13 完成侧向修边，同时通过有关的冲头与凹模完成冲孔工序（图上未画出）。然后压力机滑块继续下行，由于前述原因使滑块 8 保持不动而只使修边凹模镶块 14 继续下行，与下模上的修边凸模镶块 15 一起，完成垂直方向（零件图上顶面前后方向）的修边。装于修边刃块左右两侧的废料刀 17 是将切下之环状废料切开，以便取走。

当压力机滑块上行时，滑块 8 除靠弹簧 2 的拉力回程外，还需借助固定在滑块 8 上的返楔（图中未表示出），由滑板 6 的两侧端部带动回程。滑块 8 在上限位置时，由带弹簧的定位销钉 1 定位，将滑块卡住，以避免弹簧 2 疲劳损坏时，滑块 8 下滑而造成事故。

为便于取件，下模中部装有气缸 12，通过顶出器 11 将工件在修边、冲孔完后托起，以便取出。

工件材料 08Al，厚度 1.2mm。

1.7 固定凸模式复合精冲模 (图 1-7)

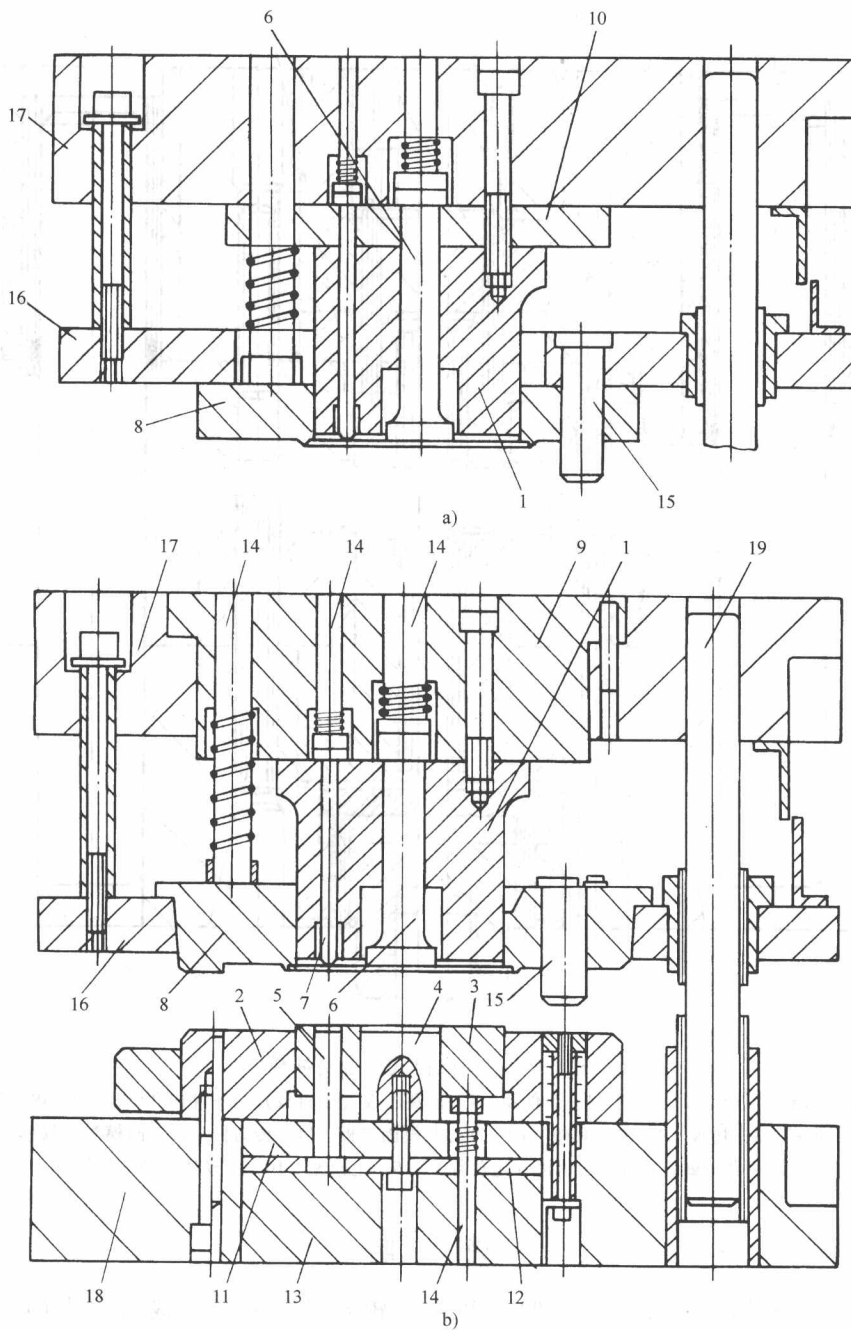


图 1-7 固定凸模式复合精冲模

- 1—冲裁 (落料) 凸模 2—凹模 3—顶件器 4—冲内孔凸模 5—冲孔凸模 6—内孔卸料 (顶料) 器 7—卸 (顶) 料器 8—齿圈压料板 9—垫板 10—垫板、压板 11—冲孔凸模固定板 12—中间垫件 13—下垫板 14—顶杆 15—闭锁销 (定位销) 16—导板 (支架) 17—上模座 18—下模座 19—导柱

说 明

固定凸模式模具结构较复杂，制造和维修成本较高，适于大型、厚料及多工步连续冲制的零件。

上模有 a、b 两种结构。b 结构能承受大而集中的载荷，适于厚料和多孔零件的精冲。a 结构比较简单，适于料厚较薄的零件和窄长零件的精冲。

下模左侧的凹模 2 是带有预应力环的，它能承受较大的张力，适于厚料和有较大侧向力的精冲。右侧的凹模是不带预应力环的，适于较薄料厚和大件的精冲。

1.8 落料、拉深、冲孔复合模（图 1-8）

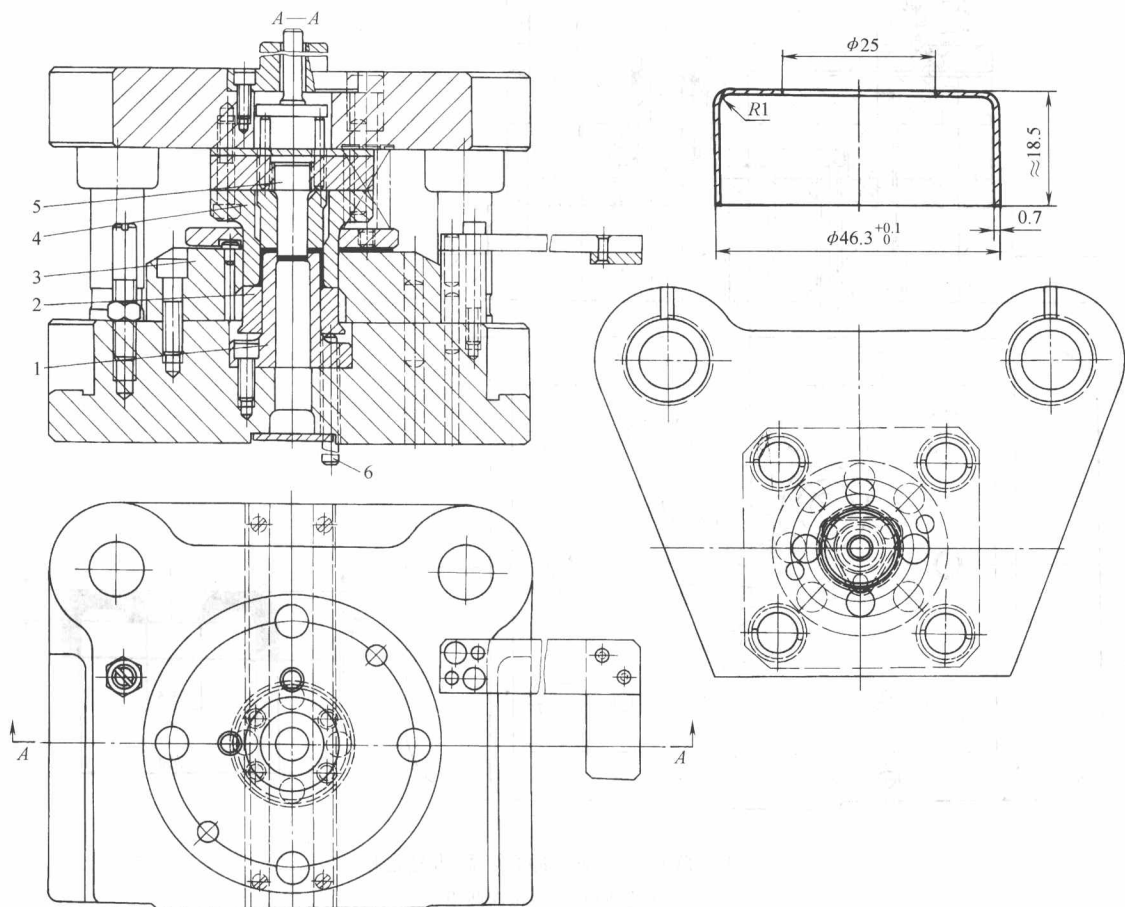


图 1-8 落料、拉深、冲孔复合模

1、4—凸凹模 2—压料板 3—凹模 5—凸模 6—托杆

说 明

本冲模在一次行程中完成制件的落料、拉深、冲孔全部工作。

当压力机滑块下行时，首先在凸凹模 4 和凹模 3 的作用下，从条料上落下 $\phi 70.1\text{mm}$ 的坯料，坯料被压紧在凸凹模 4 和下面有托杆 6 作用的压料板 2 之间，而后在凸凹模 1 作用下进行拉深。当压力机滑块接近下死点时，在凸模 5 的作用下冲出 $\phi 25\text{mm}$ 的孔。