

# 中华人民共和国国家标准

GB/T 19926—2005/ISO 10945:1994

## 液压传动 充气式蓄能器 气口尺寸

Hydraulic fluid power — Gas-loaded accumulators — Dimensions of gas port

(ISO 10945:1994, IDT)



2005-09-19 发布

2006-04-01 实施



中华人民共和国国家质量监督检验检疫总局  
中国国家标准化管理委员会

发布

中华人民共和国  
国家标准  
液压传动 充气式蓄能器 气口尺寸  
GB/T 19926—2005/ISO 10945:1994

\*

中国标准出版社出版发行  
北京复兴门外三里河北街16号  
邮政编码:100045

网址 [www.bzcs.com](http://www.bzcs.com)

电话:68523946 68517548

中国标准出版社秦皇岛印刷厂印刷  
各地新华书店经销

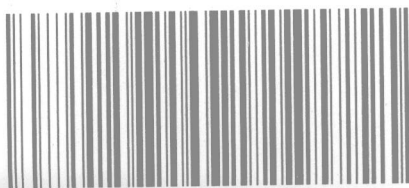
\*

开本 880×1230 1/16 印张 0.5 字数 5 千字  
2006年3月第一版 2006年3月第一次印刷

\*

书号: 155066·1-27194 定价 8.00 元

如有印装差错 由本社发行中心调换  
版权专有 侵权必究  
举报电话:(010)68533533



GB/T 19926-2005

## 前 言

本标准等同采用国际标准 ISO 10945:1994(2000 年确认)《液压传动 充气式蓄能器 气口尺寸》(英文版)。

本标准由中国机械工业联合会提出。

本标准由全国液压气动标准化技术委员会(CSBTS/TC3)归口。

本标准起草单位:西安重型机械研究所。

本标准主要起草人:聂延红、祝懋田。

# 液压传动 充气式蓄能器 气口尺寸

## 1 范围

本标准规定了液压传动系统中使用的充气式蓄能器的气口尺寸和型式。

它包括充气式蓄能器的充气端口的两种外螺纹气口。这两种气口按下列方式标明：

- 带有符合 GB/T 193 和 GB/T 196 的 M16×2 螺纹的外螺纹气口。新设计应优先选用(见 4.1)；
- 带有符合 GB 9765 的 8V1 螺纹的外螺纹气口(见 4.2)。

## 2 规范性引用文件

下列文件中的条款通过本标准的引用而成为本标准的条款。凡是注日期的引用文件，其随后所有的修改单(不包括勘误的内容)或修订版本均不适用于本标准，然而，鼓励依据本标准达成协议的各方研究是否可使用这些文件的最新版本。凡是不注日期的引用文件，其最新版本适用于本标准。

GB/T 193 普通螺纹 直径与螺距系列(GB/T 193—2003,ISO 261:1998,MOD)

GB/T 196 普通螺纹 基本尺寸(GB/T 196—2003,ISO 724:1993,MOD)

GB 9765 轮胎气门嘴螺纹(GB 9765—1997,neq ISO 4570-1:1977)

GB/T 17446 流体传动系统和元件 术语(GB/T 17446—1998,idt ISO 5598:1985)

## 3 术语和定义

在 GB/T 17446 中给出的术语和定义适用于本标准。

## 4 尺寸和型式

4.1 对于 M16×2 的外螺纹气口，其尺寸应符合图 1 所示。

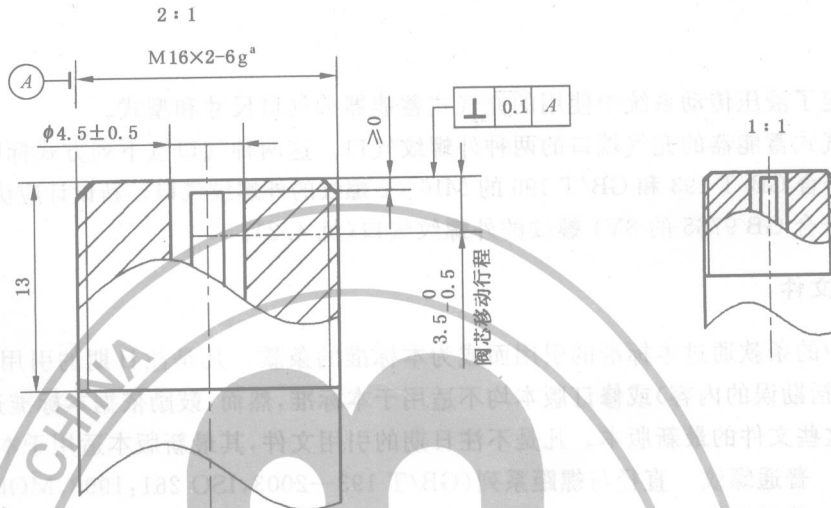
4.2 对于 8V1 的外螺纹气口，其尺寸应符合图 2 所示。

## 5 标注说明(引用本标准)

当决定遵守本标准时，建议制造商在试验报告、产品目录和销售资料中使用以下说明：

“充气式蓄能器的气口尺寸符合 GB/T 19926—2005/ISO 10945:1994《液压传动 充气式蓄能器气口尺寸》”。

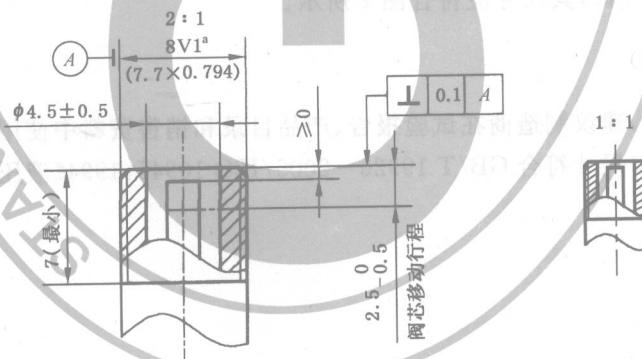
尺寸单位为毫米  
表面粗糙度单位为微米



<sup>a</sup> 符合 GB/T 193 和 GB/T 196。

图 1 M16×2 的外螺纹气口尺寸

尺寸单位为毫米  
表面粗糙度单位为微米



<sup>a</sup> 符合 GB 9765。

图 2 8V1 外螺纹气口尺寸