

航空工艺装备设计手册

量具设计



国防工业出版社

航空工艺装备设计手册

量具设计

《航空工艺装备设计手册》编写组 编

国防工业出版社

内 容 简 介

本手册的主要内容是：量具设计所必需的数表和必要的知识。手册中收集了有关工厂量具设计方面的实践经验。

手册共分：光面量规、直线尺寸量规、样板、螺纹量规、齿轮检验专用工具、花键量规、位置量规、气动测量及其它量规和测量夹具等十章，书末附有量规材料的有关表格。

本手册可供从事量具设计方面的工人和技术人员使用，也可供有关院校师生参考。

航空工艺装备设计手册

量 具 设 计

《航空工艺装备设计手册》编写组 编

国防工业出版社 出版

北京市书刊出版业营业许可证出字第 074 号

国防工业出版社印刷厂印装 内部发行

787×1092 1/16 印张 28 插页 2 743 千字

1975年12月第一版 1975年12月第一次印刷 印数：00,001—10,000册

统一书号：N15034·1420 定价：3.65 元

出版说明

在毛主席无产阶级革命路线指引下，二十多年来，特别是无产阶级文化大革命和批林批孔运动以来，我国的航空工业得到了迅速的发展。为适应这种大好形势的需要，我们遵照毛主席关于“独立自主、自力更生”和“要认真总结经验”的伟大教导，经过广泛的调查研究，在有关单位的大力支持和热情帮助下，组成了有工人、技术人员和干部参加的三结合编写小组，编写了这套《航空工艺装备设计手册》。其中包括：《通用部分》、《刀具设计》、《量具设计》、《夹具设计》、《冷冲模设计》、《铸模设计》、《锻模设计》、《橡胶、塑料模设计》、《飞机装配夹具设计》等九个分册。

手册中所选内容，主要以总结各有关工厂、院、校、所在航空工艺装备设计、制造和使用方面的实践经验为主；同时搜集整理了部分与航空工艺装备设计有关的国家标准、部颁标准和企业标准；对工艺装备设计中的一些关键性问题和设计方法也作了简明扼要的阐述和分析。

在调查研究、编写和审稿过程中，曾得到很多工厂、科研单位和大专院校的大力支持和协助，并提供了不少宝贵的资料，在此表示衷心的感谢。

由于我们的路线觉悟不够高，技术水平有限，再加经验不足，时间仓猝，因此，手册中难免存在缺点和错误，恳切希望同志们批评指正。

目 录

第一章 光面量规	
第一节 概述	7
第二节 光面量规结构	7
一、塞规的结构尺寸	9
二、卡规的结构尺寸	14
三、槽用量规、长度量规的结构尺寸	16
四、硬质合金量规及硬质合金毛坯	18
第三节 光面量规设计中的几个问题	20
一、相似原则	20
二、光面量规的公差带位置分布	20
三、光面量规的分类	21
四、光面量规的公差及尺寸计算	22
第四节 光面量规技术条件 (HB800-74)	30
一、技术要求	30
二、验收鉴定规则	32
三、标记和包装	33
第二章 直线尺寸量规	
第一节 概述	34
第二节 整体式直线尺寸量规	34
一、整体式直线尺寸量规的结构	34
二、整体式直线尺寸量规的公差	37
三、直线尺寸量规的技术要求	39
第三节 台阶式直线尺寸量规	39
一、台阶式量规的测量原理和应用范围	39
二、台阶式量规的结构	40
三、台阶式量规的公差	44
四、台阶式量规的技术要求	44
第四节 带表式直线尺寸量规	45
一、带表式直线尺寸量规的结构和应用范围	45
二、带表式直线尺寸量规的校准件	46
第五节 螺纹深度规	47
第三章 样 板	
第一节 概述	48
第二节 型面样板公差	50
一、型面样板公差带位置	50
二、型面样板公差	50
第三节 型面样板设计	54
一、型面样板设计中应注意的几个问题	54
二、间隙式样板的设计	55
三、迭合式样板的设计	58
四、立体样板简述	61
第四节 型面样板技术条件	61
第四章 螺 纹 量 规	
第一节 概述	63
第二节 普通螺纹、间隙螺纹量规	63
一、螺纹量规的名称、代号、用途及使用规则	63
二、普通螺纹量规的公差	64
三、螺纹量规设计中应注意的几个问题	69
四、普通螺纹量规应用尺寸的计算	76
五、间隙螺纹量规	87
六、螺纹量规的结构和尺寸	89
七、螺纹量规技术条件	97
第三节 过盈螺纹量规	98
一、量规名称、代号、用途及使用规则	98
二、螺纹量规的公差	98
三、螺纹量规应用尺寸的计算	101
四、螺纹量规的结构和尺寸	107
五、过盈螺纹量规技术条件	120
第四节 梯形螺纹量规	120
一、量规名称、代号、用途及使用规则	120
二、梯形螺纹量规的公差	120
三、梯形螺纹量规应用尺寸的计算	123
四、梯形螺纹量规的结构尺寸和技术条件	123
第五节 锯齿形螺纹量规	131
第六节 锥螺纹量规	133
一、概述	133
二、锥螺纹量规的公差	134
三、锥螺纹量规应用尺寸的计算	135
四、牙高螺纹量规和牙高光面量规的使用方法	143
第七节 螺纹三针及双针测量	146
一、三针测量法	146
二、双针测量法	147
第五章 齿轮检验专用工具	
第一节 综合检验专用工具设计	148
一、单面啮合综合检验	148
二、双面啮合综合检验	150
三、综合检验的检验心轴设计	152
四、测量元件的设计	154

第二节 单项检验专用工具设计	179
一、齿圈径向跳动检具设计	179
二、检验渐开线齿形的工具设计	185
三、基节规设计	197
四、着色检具设计	204
五、公法线量规设计	212
六、检验 M 值的工具设计	215

第六章 花键量规

第一节 渐开线花键量规	221
一、概述	221
二、渐开线花键滚棒间尺寸 M 的计算公式	221
三、花键量规公差带分布图及量规公差表	223
四、测量内花键的花键量规设计	225
五、测量外花键的花键量规设计	232
第二节 三角花键量规	239
一、概述	239
二、滚棒间尺寸 M 的计算公式	239
三、量规公差带分布图及量规公差表	241
四、花键量规设计	242
第三节 矩形花键量规	244
一、概述	244
二、量规公差带分布图及量规齿厚和槽宽公差表	245
三、单项参数检验量规	246
四、综合检验量规设计	247
第四节 花键量规技术条件简述	248
一、量规材料	248
二、量规的热处理及硬度	248
三、表面光洁度与外形的要求	249
四、尺寸和公差	249
五、标记和包装	249

第七章 位置量规

第一节 位置量规设计的基本知识	250
一、位置偏差的定义和概念	250
二、两种位置偏差的表示方法	251
三、位置的相关偏差计算	252
四、相关偏差和独立偏差的换算关系	261
第二节 位置量规的设计方法	262
一、同轴度量规的设计方法	262
二、中心距量规的设计方法	274
三、垂直度(或平行度、相交度和歪斜度)量规的设计方法	278
第三节 位置量规的公差与技术条件	291
一、位置量规的公差带分布图	291
二、位置量规的公差表	291
三、位置量规的技术条件	294
第四节 位置量规的计算实例	296
一、同轴度(或对称度)量规的计算实例	296

二、中心距量规的计算实例	300
三、垂直度(或平行度、相交度和歪斜度)量规的计算实例	310

第八章 气动测量

第一节 概述	313
第二节 气动量仪的工作原理	313
一、浮标式气动量仪的工作原理	313
二、背压式、差压式气动量仪的工作原理	314
第三节 气动量仪的结构、功用和性能	315
一、浮标式气动量仪	315
二、差压式气动量仪	319
第四节 气动放大器	322
第五节 轴向式测量头	323
一、非接触式轴向测量头	323
二、接触式轴向测量头	324
第六节 外径测量头	325
一、外径测量头	325
二、校准件的设计	326
三、外径棱圆度测量头	327
四、棱圆度校准件	327
第七节 孔用测量头	327
一、小孔测量头	327
二、测量孔的直径、锥度、椭圆度、鼓形度、鞍形度用量头	328
三、孔用测量头的技术条件	332
四、校准环的设计	333
五、测量头的调整与试验	334
六、内孔测量头的使用	335
七、内孔测量头磨损程度的确定	335
八、测量孔的棱圆度量头	335
九、测量孔的不直度量头	336
第八节 孔相互位置用量头	338
一、测量孔对端面不垂直度量头	338
二、测量两孔不同轴度量头	339
三、测量两孔中心距量头	342
四、两孔不平行度量头	345
五、两孔轴线歪斜度量头	346

第九章 其它量规

第一节 孔用直线度量规	347
第二节 棱圆度测量工具	348
第三节 锥体量规	349
一、着色锥体量规的设计	350
二、非着色锥体量规的设计	352
第四节 球面量规	353
一、极限球面量规	353
二、着色球面量规	353

第五节 锥度心轴	354
一、孔用锥度心轴	354
二、螺纹锥度心轴	355
三、渐开线花键锥度心轴	356
第六节 非圆塞规	358
第七节 卡钳	358
第八节 平面着色量规	362

第十章 测量夹具

第一节 概述	365
第二节 测具的定位装置	365
一、定位基准的选择	365
二、测具的定位元件	366
第三节 运动机构和读数装置	370
一、回转杠杆机构	370
二、直线运动导轨	379
三、读数装置	382
第四节 检验直线尺寸及角度的测具	388
一、内径测具	388
二、外径测具	390

三、长度测具	393
四、中心距测具	395
五、角度测具	400
六、测具的校正件	402

第五节 相互位置偏差测具	403
一、不垂直度偏差测具	403
二、不同轴度偏差测具	410
三、偏移测具	421
四、平行度偏差测具	424
五、其它偏差测具	428
第六节 叶片型面测具	430
一、样板测具	430
二、摇摆测具	436
三、水柱式气动测具	443
第七节 测量夹具技术条件	443

附 录

一、量具标准索引	445
二、常用材料线膨胀系数	446
三、量具钢的选择及热处理方法	447

第一章 光面量规

第一节 概 述

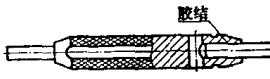

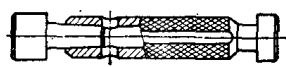

光面量规，按部标准 HB257-73、HB776~791-73、HB979~980-73 和 HB800-73 所列，是指被测量零件为孔、轴、长度、槽宽所用极限量规（塞规、卡规、长度量规、槽宽量规）的总称。它不能用来确定被测量零件的实际尺寸、几何形状误差，只能用来鉴别零件的尺寸、几何形状误差是否处于所规定的公差带之内。因此，光面量规是一种不具备刻度的极限测量工具。

由于光面量规具有结构简单、制造容易、使用方便等优点，所以在航空工业中得到了广泛的应用。

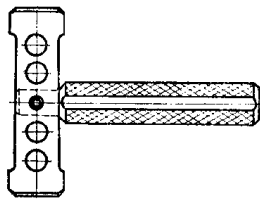

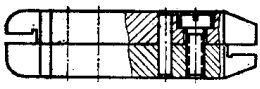
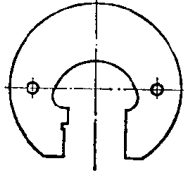
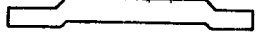
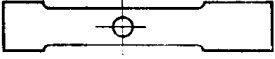
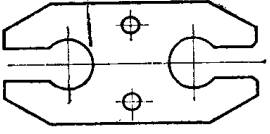
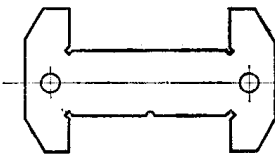
第二节 光面量规结构

光面量规，其结构虽已列入标准，但在生产实践中，根据测量要求、零件形状和生产规模的不同，有很大差异，即使是标准的光面量规，在各工业部门中也不一致，因此，本节所介绍的光面量规结构（见表 1-1）是按 HB257-73、HB776~791-73、HB979~980-73 和 HB800-73 所列，并以其中的钢制结构为主。

表1-1 光面量规简表

名 称	测量范围 (毫米)	结 构 简 图	结构尺寸 按下表 (或图)	材 料 及 硬 度		备 注
				钢 制 的	硬 质 合 金 量 规 基 体 的	
孔 用 塞 规						
针式双头光面塞规	$D = 0.1 \sim 3$		表1-2	CrMn 钢 HRC58~65	—	
			图1-1	A3钢	—	
整体式双头光面塞规	$D > 3 \sim 6$		图1-2	CrMn 钢 HRC58~65	45钢 HRC 40~45	
圆锥尾双头光面塞规	$D > 3 \sim 4$		表1-3	CrMn 钢 HRC58~65	T10A 钢 HRC 45~50	硬质合金量规基体的材料仅用于 $D > 6 \sim 30$ 毫米
	$D > 4 \sim 30$			T12A 钢 HRC58~65		
		表1-4	A3钢	—		
			表1-5	T12A 钢 HRC58~65	45钢 HRC 40~45	
套量头双头光面塞规	$D > 30 \sim 80$		表1-6	—	—	
			表1-7	硬木或 LY11 铝	—	
			表1-8	45钢 HRC30~35	—	

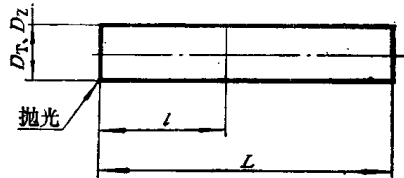
(续)

名称	测量范围 (毫米)	结构简图	结构尺寸 按下表 (或图)	材料及硬度		备注
				钢制的	硬质合金量 规基体的	
非全形单头带柄光面 塞规 (通端与止端)	$D > 80 \sim 180$		表1-9	T12A 钢 $HRC 58 \sim 65$	45钢 $HRC 40 \sim 45$	
			表1-10	A3钢或LY11铝	—	
非全形单头带握柄光 面塞规 (通端与止端)	$D > 180 \sim 260$		表1-11	T12A 钢 $HRC 58 \sim 65$	45钢 $HRC 40 \sim 45$	
			图1-3	夹布胶木3302-1	—	
			图1-4~5	45钢 $HRC 35 \sim 40$	—	
轴 用 卡 规						
双头组合卡规	$D = 0.1 \sim 3$		表1-12	—	—	
			图1-7	20钢 渗碳深度 $0.5 \sim 0.8$ $HRC 58 \sim 65$	45钢或T10A钢 $HRC 40 \sim 45$	
			图1-8~9			
单头圆片状卡规	$D = 1 \sim 80$		表1-12	20钢 渗碳深度 $0.5 \sim 0.8$ $HRC 58 \sim 65$	45钢或T10A钢 $HRC 40 \sim 45$	$D > 3 \sim 10$ 毫米组合 硬质合金卡 规的结构尺 寸按表1-17 ~19 $D > 30$ 毫 米钢制卡规 渗碳深度为 $0.8 \sim 1.2$
	$D > 80 \sim 260$		表1-13			
槽 用 量 规						
双头片状槽用量规	$B = 0.5 \sim 3$		图1-10	CrMn 钢 $HRC 58 \sim 65$	—	
	$B > 3 \sim 50$		表1-14	T12A 钢 $HRC 58 \sim 65$	—	
长 度 量 规						
双头长度量规	$L > 3 \sim 10$		表1-15	20钢 渗碳深度 $0.5 \sim 0.8$ $HRC 58 \sim 65$	—	$L < 30$ 毫 米量规渗碳 深度为 0.3 ~ 0.5 , $L >$ 180 毫米量 规渗碳深度 为 $0.8 \sim 1.2$
	$L > 10 \sim 260$		表1-16	—	—	

一、塞规的结构尺寸

表1-2 针式双头光面塞规量头

(毫米)



公称直径 D	通端		止端	
	L	l	L	l
0.1~<1	15	6	12	4
>1~3	22	8	15	5

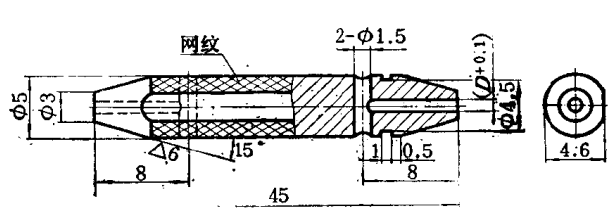


图1-1 针式双头光面塞规用手柄
注: D 为量头尺寸。

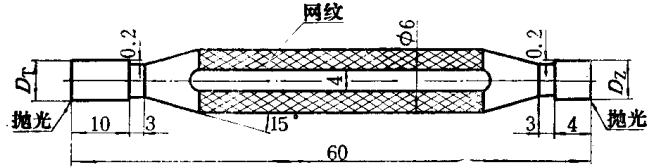
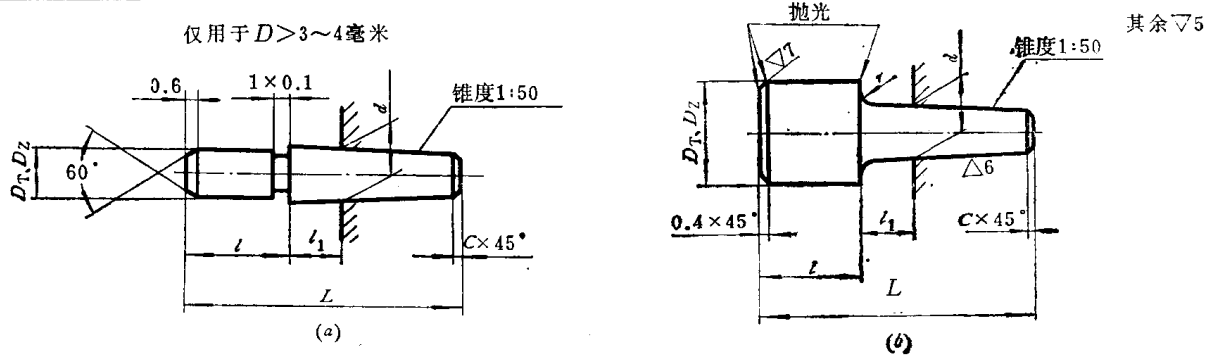


图1-2 $D > 3 \sim 6$ 毫米整体式双头光面塞规结构尺寸

表1-3 圆锥尾双头光面塞规用量头

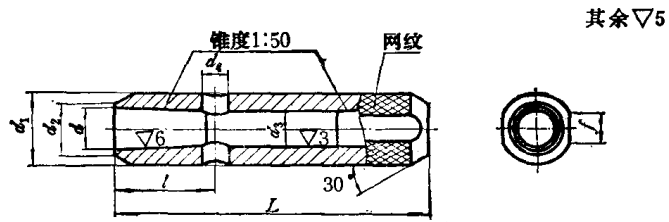
(毫米)



公称直径 D	通端		止端		l_1	d		c	r
	L	l	L	l		公称直径	允差(d_s)		
>3~4	24	8	20	4	4	4	-0.025	0.4	0.5
>4~6	26	10	21	5	5	6	-0.030		1
>6~10	29	12	27	6	6	8	-0.035		2
>10~14	33	14	30	7	7	11	-0.035		3
>14~18	37	16	36	9	8	15	-0.035	0.5	3
>18~24	43	16	36	9	8	15	-0.035	0.5	3

表1-4 圆锥尾双头光面塞规用手柄

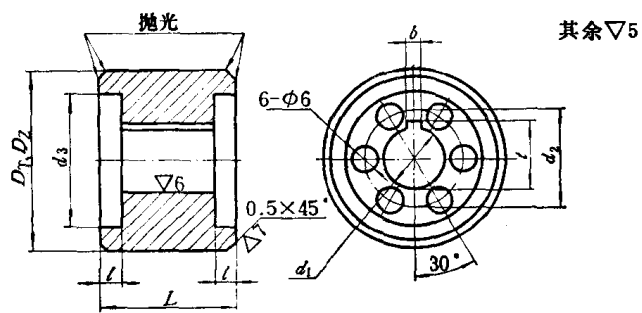
(毫米)



L	l	d		d ₁	d ₂	d ₃	d ₄	f
		公称直径	允差 (D ₄)					
45	12.5	2.5	+0.020	6	3.5	2.2	2.8	3
52	13	4	+0.025	8	5	3.6	3.5	4
60	15.5	6		10	7	5.5	4.5	5
70	17	8	+0.030	13	9	7.5	5	6
80	18.5	11	+0.035	16	12	10.5	6.5	7
90	21.5	15		20	16	14.5		8
	23	18		24	20	17		9
100	26	21	+0.045	28	23	20	6.5	9
	29							

表1-5 套量头双头光面塞规用量头

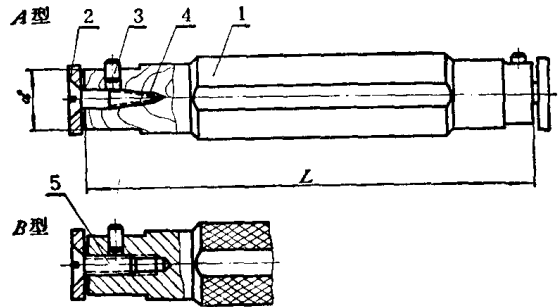
(毫米)



公称直径 D	通 端		止 端		d ₁		d ₂	d ₃	t	b
	L	l	L	l	公称直径	允差 (D ₄)				
>30~50	24	4	16	4	13	+0.035	—	20	14.6	3
>50~65	30		22		22	+0.045		35	24.1	
>65~80	35	5	26	5	27		—	42	50	29.4

表1-6 套量头双头光面塞规用组合手柄

(毫米)

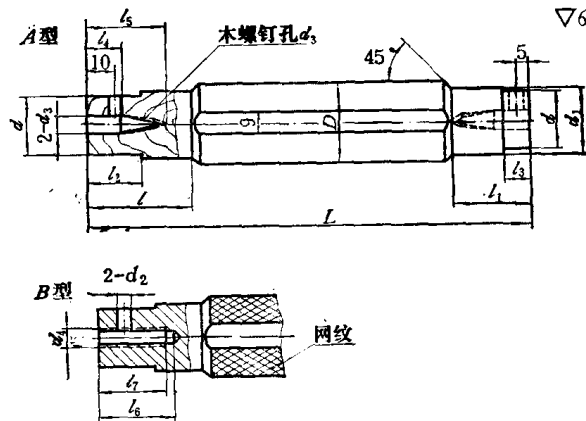


d	L	零件 1	零件 2	零件 3	零件 4	零件 5
13	150	表 1-7	表 1-8	GB 119-66 3ga×5	GB 100-66 6×30	GB 68-66 M6×12
22	160			GB 119-66 6ga×9	GB 100-66	GB 68-66
27	180			GB 119-66 6ga×11	8×50	M8×18

注：A型手柄材料为硬木，B型为LY11铝。

表1-7 套量头双头光面塞规用手柄

(毫米)



d (-0.1)	L	D	d ₁	d ₂ (+0.025)	l	l ₁	l ₂	l ₃	A 型			B 型		
									d ₃	l ₄	l ₅	d ₃	l ₆	l ₇
13	150	20	18	3	30	25	15	7	6	10	26	M6	16	14
22	160	28	26	6	40	35	20	12	8	16	46	M8	22	20
27	180	36	34		50	45	23	14						

注：A型手柄材料为硬木，B型为LY11铝。

表1-8 垫 圈

(毫米)

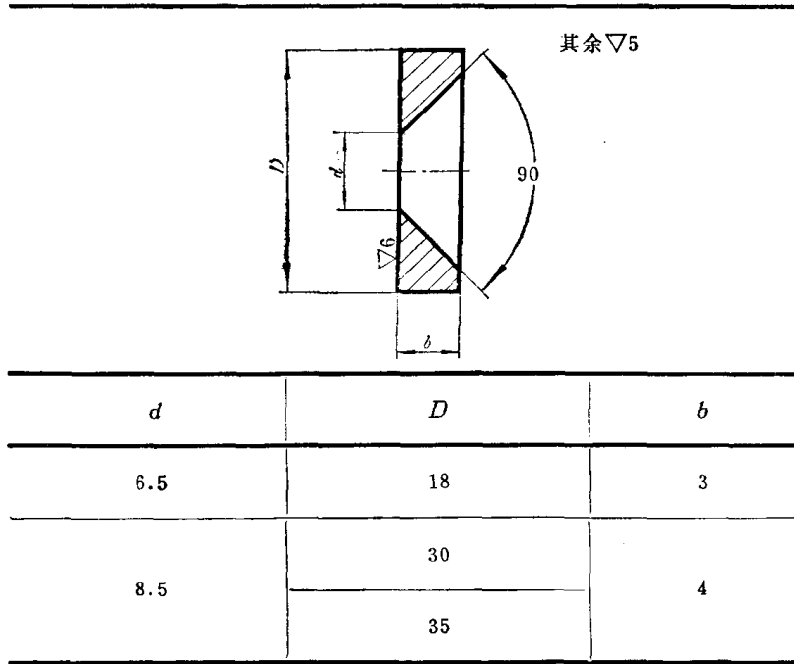
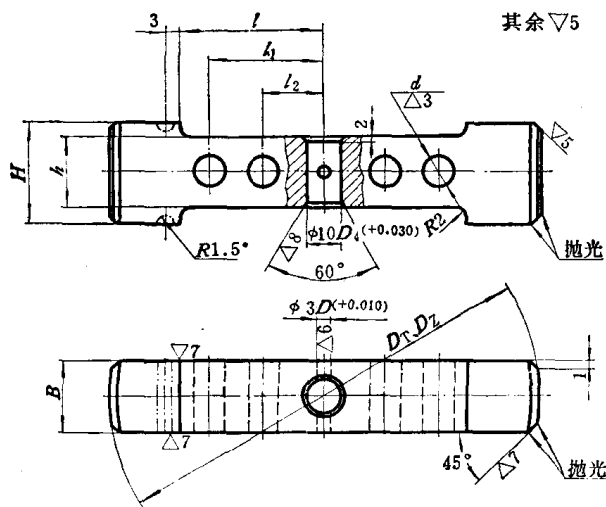


表1-9 非全形单头带柄光面塞规用量头

(毫米)

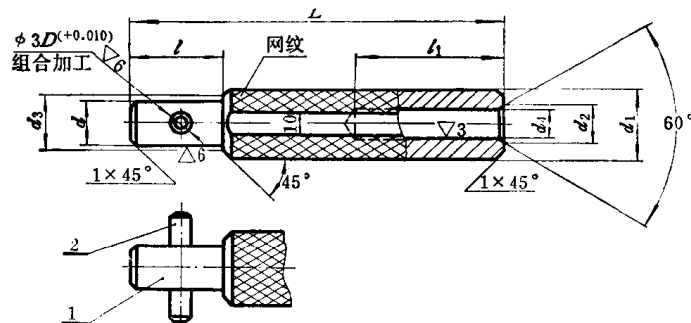


公称直径 D	通端	止端	B	h	d	l	l_1	l_2
	H							
> 80~100	32	28	16	24	12	32	24	—
> 100~120	38							
> 120~135	42	32	20	30	15	50	36	16
> 135~150						56	42	20
> 150~165						63	50	26
> 165~180						70	55	30

注：止端量头上制做R1.5槽。

表1-10 非全形单头带柄光面塞规用手柄

(毫米)

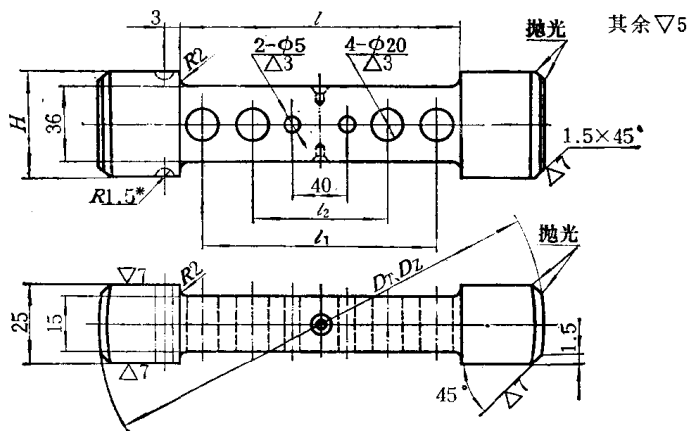


其余▽5

L	d		d ₁	d ₂	d ₃	d ₄	l	l ₁	零件 2
	公称直径	允差(d ₄)							
120	10	-0.030	24	17	18	16	24	80	3ga×16
							30		3ga×18
130	12	-0.035	28	19	22	18	26	85	

表1-11 非全形单头带握柄光面塞规用量头

(毫米)



公称直径 D	通端	止端	l	l ₁	l ₂
	H				
>180~200	52	42	156	124	70
>200~220			172	130	
>220~240			190	144	80
>240~260			208	154	84

注：止端量头上制做R1.5槽。

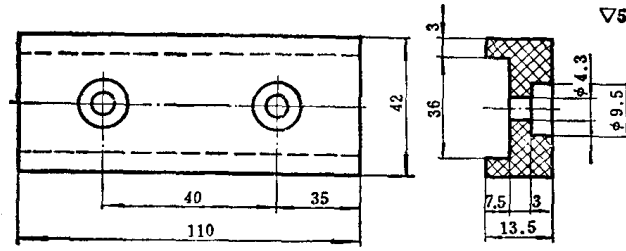


图1-3 非全形单头带握柄光面塞规用护板

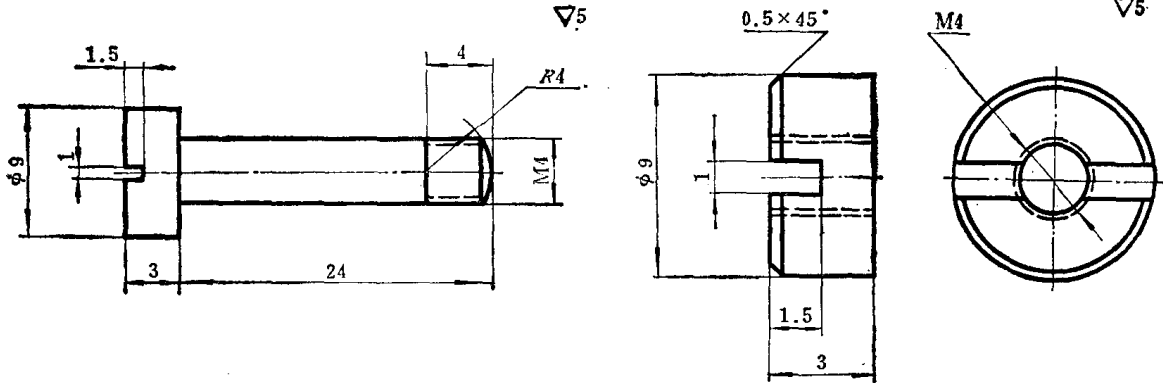


图1-4 非全形单头带握柄光面塞规用螺钉

图1-5 非全形单头带握柄光面塞规用螺母

$D > 260$ 毫米用的塞规, 应采用图 1-6 所示的内径量杆。图中尺寸 R 又分为 $R = \frac{D}{2}$ 和 $R < \frac{D}{2}$ 两种形式。由于此类量杆应用甚少, 所以结构尺寸不作统一推荐。

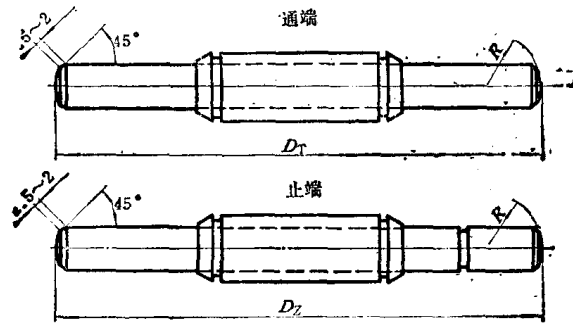


图1 6 $D > 260$ 毫米用的内径量杆

二、卡规的结构尺寸

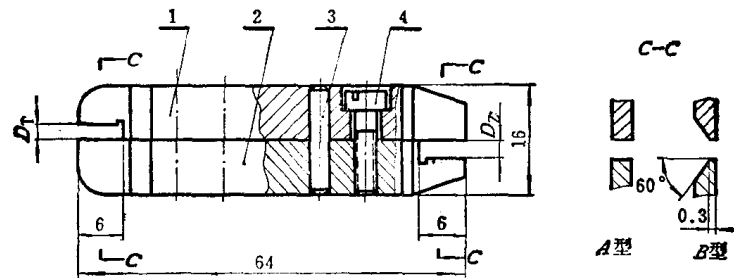


图1-7 $D = 0.1 \sim 3$ 毫米双头组合卡规

1—见图1-8; 2—见图1-9; 3— $2ga \times 14GB119-66$; 4— $M4 \times 12GB65-66$ 。

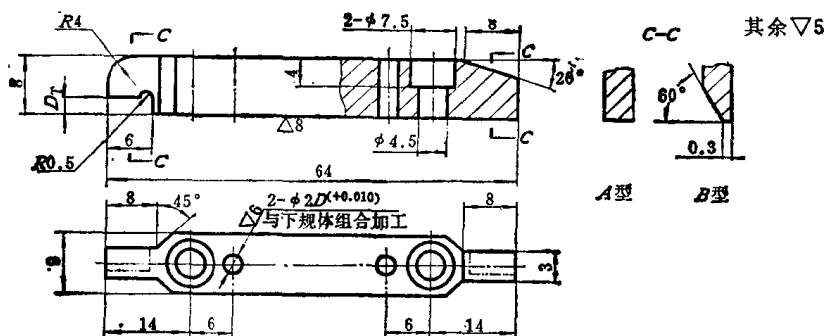


图1-8 双头组合卡规用上规体

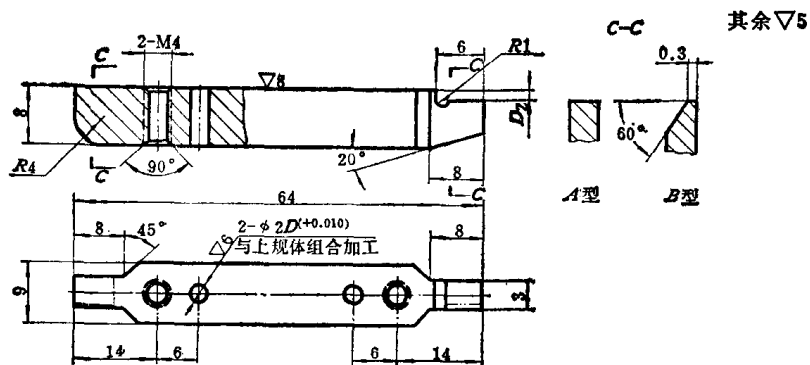
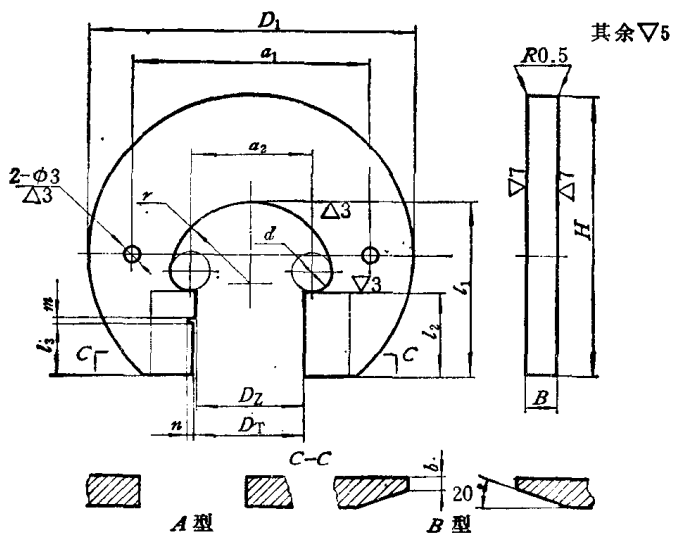


图1-9 双头组合卡规用下规体

表1-12 单头圆片形卡规

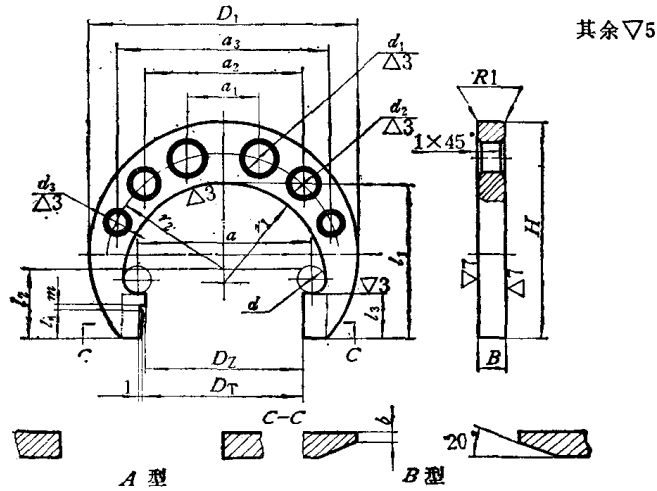
(毫米)



公称直径 D	D ₁	H	B	a ₁	a ₂ ≈	b	l ₁	l ₂	l ₃	m	n	r	d
1~3	32	31	3	20	6	—	19	10	5	2	0.5	6	6
> 3~6			4										
> 6~10	40	38	5	26	9	0.4	22.5	15	8	3	0.5	8.5	8
> 10~18												12.5	
> 18~30	65	58	6	48	26	0.6	36	20	11	3	0.5	18	10
> 30~40												24	
> 40~50	94	82	8	72	45	0.8	45	20	11	3	0.5	29	12
> 50~65				72	45		50						
> 65~80	116	100	10	92	60	1	62	24	14	4	1	38	14
> 65~80	136	114	10	108	74	1	70	24	14	4	1	46	16

表1-13 单头圆片形卡规

(毫米)



公称直径 D	D ₁	H	B	a ≈	a ₁	a ₂	a ₃	b	l ₁	l ₂	l ₃	l ₄	m	r ₁	r ₂	d	d ₁	d ₂	d ₃	
> 80~90	150	129	10	85	42	96	—	1.5	82	43	30	17	6	51.5	62	20	14	—	—	
> 90~105	168	139.5		98	45	108			87.5	44.5				57.5	69	16	24			16
> 105~120	186	153		113	50	120			95	47				65	77	30	20			
> 120~135	204	168.5	12	128	56	130	164	—	108.5	53	35	20	8	73.5	86	18	32	25	14	
> 135~150	222	178		143	59	138	175		116					81	94					
> 150~165	240	192.5	12	158	62	144	188	—	128.5	58.5	40	22	10	88.5	102	20	35	28	16	
> 165~180	258	202		173	65	152	202		136					96	111					
> 180~200	278	216.5	14	190	68	170	224	—	149	62	44	24	12	105.5	121	20	35	28	16	
> 200~220	298	227		210	71	175	235		158					115.5	131					
> 220~240	318	242.5		230	74	190	258		172	125.5	141									
> 240~260	338	252		250	77	205	278		180	135.5	151									

三、槽用量规、长度量规的结构尺寸

其余▽5

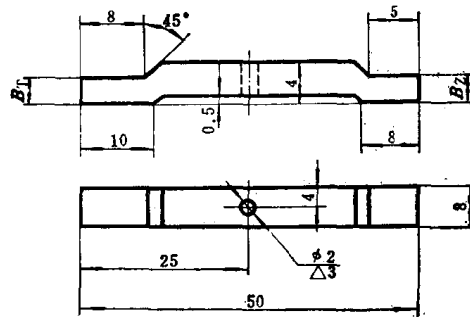


图1-10 B = 0.5~3毫米双头片状槽用量规