

国外万用电表电路集

上海电工仪器仪表修配厂编著

机械工业出版社

国外万用电表电路集

上海电工仪器仪表修配厂编



机械工业出版社

本电路集共汇集了一百二十五种常见的国外万用电表的技术资料。对每种万用电表均简要地介绍了它们的结构、主要技术数据、电路图及电路参数。

本书可供使用与维修万用电表的工作人员参考。

国外万用电表电路集

上海电工仪器仪表修配厂编

机械工业出版社出版 (北京阜成门外百万庄南街一号)

(北京市书刊出版业营业许可证出字第 117 号)

机械工业出版社印刷厂印刷

新华书店北京发行所发行·新华书店经销

开本 850×1168 1/32·印张 20·插页 3·字数 510 千字

1976 年 1 月北京第一版·1976 年 1 月北京第一次印刷

印数 00,001—56,000·定价 2.10 元

统一书号: 15033·4290

毛主席语录

鼓足干劲，力争上游，
多快好省地建设社会主义。

洋为中用。

出版说明

万用电表是一种用途广、量程多的电工仪表。它具有“一表多用”的特点。由于万用电表能测量很多电参量，使用方便，所以在工厂、农村、科研单位、学校获得了广泛的应用。

为了适应电工测量中使用、维修万用电表的广大工作人员的需要，在上海电工仪器仪表修配厂党组织的直接领导下，组织该厂工人、技术人员在认真地进行调查研究，搜集资料的基础上，编写成这本书。

本书主要介绍一些常见的国外万用电表的原理电路图、结构特点、主要技术数据以及电路元件参数等资料。

为使读者了解本书特点，现作如下几点说明：

1. 本书所收集的各种国外万用电表电路图中技术数据，一部分来源于产品说明书，一部分系修理过程中测绘得来，其中有的万用电表业经多次修理，所测数据与原来设计数据不完全相符，仅供参考。

2. 表头全偏转电流及内阻，根据各表准确度不同，允许有一定范围之偏差。

3. 有的万用电表，无原电路图，仅列出测绘而来的配置图及分电路图。

4. 某些国外万用电表产品，同一个型号，电路虽经多次改变，但型号仍未变。

1974年7月

目 录

一、日本万用电表

1. BOY-1 型万用电表	2
2. BOY-2 型万用电表	6
3. H-65 型万用电表	10
4. JP-5 型万用电表	13
5. K-20 型万用电表	17
6. L-16 型万用电表	21
7. L-20 型万用电表	29
8. LT-61 型万用电表	33
9. LW-176 型万用电表	37
10. Hensen M-70 型万用电表	42
11. MT-3A ₈ 型万用电表	51
12. P-2 型万用电表	55
13. P-3 型万用电表	58
14. Hensen SC 型万用电表	61
15. SK-20 型万用电表	66
16. SP-5 型万用电表	70
17. Hensen SU-IIA 型万用电表	74
18. TB-1T 型万用电表	80
19. TH-3 型万用电表	84
20. TH-F18 型万用电表	88
21. TH-L33D 型万用电表	93
22. TK-2 型万用电表	97
23. TK-30A 型万用电表	101
24. TK-50 型万用电表	103
25. TK-70 型万用电表	106
26. TK-90 型万用电表	109

27. TK-110 型万用电表	114
28. TMK-TP-10Z 型万用电表	119
29. TMK-320 型万用电表	123
30. TMK-500 型万用电表	127
31. TOHO 型万用电表	131
32. TÖHÖ 型万用电表	134
33. TR-1A 型万用电表	137
34. TR-1B 型万用电表	141
35. TR-4E 型万用电表	145
36. TR-6A 型万用电表	148
37. TR-6B 型万用电表	152
38. TR-6S 型万用电表	156
39. TR-11B 型万用电表	160
40. TR-21 型万用电表	164
41. TRA-18 型万用电表	168
42. Hensen TS 型万用电表	172
43. TS-55-B 型万用电表	177
44. U-50 型万用电表	180
45. 27-B 型万用电表	184
46. 63-A 型万用电表	190
47. 250-C 型万用电表	194
48. 261-X 型万用电表	198
49. 261-Y 型万用电表	202
50. 270 型万用电表	206
51. 270-4H 型万用电表	212
52. 290-Y 型万用电表	217
53. 295-Z 型万用电表	222
54. 300-B 型万用电表	226
55. 300Y-TR 型万用电表	230
56. 300-C 型万用电表	235
57. 300-G 型万用电表	239
58. 305-Z 型万用电表	244
59. 305Z-TR 型万用电表	250

VIII

60. 320-X 型万用电表254
61. 360Y-TR 型万用电表259

二、英国万用电表

62. 70A 型万用电表266
63. 71A 型万用电表272
64. 72A 型万用电表277
65. 75A 型万用电表284
66. 77A 型万用电表291
67. 85A 型万用电表295
68. 88A 型万用电表303
69. 120 型万用电表310
70. AVO 袖珍型万用电表314
71. AVO (HEAVY DUTY)型万用电表319
72. AVO 7 型万用电表322
73. AVO 8 型万用电表328
74. AVO 40 型万用电表335
75. AVO 47 型万用电表341
76. AVO HRM 型万用电表346
77. AVO-MK-4 型万用电表352
78. BPL 380 型万用电表355
79. G. E. C 型万用电表361
80. MIP-100 型万用电表372
81. SEI MCIN 型万用电表376

三、苏联万用电表

82. ABO-5M 型万用电表382
83. M-493 型万用电表390
84. TT-1 型万用电表394
85. TT-2 型万用电表398
86. TT-3 型万用电表401
87. II-51 型万用电表405

88. II-52 型万用电表	413
89. II-57 型万用电表	419
90. II-312 型万用电表	428
91. II-315 型万用电表	434
92. II-435T 型万用电表	439

四、美国万用电表

93. 120 型万用电表	448
94. 215 型万用电表	454
95. 240 型万用电表	458
96. 260 型万用电表	462
97. 555 型万用电表	468
98. 630-A 型万用电表	473
99. 665-J-2 型万用电表	477
100. 779 型万用电表	481
101. 785 型万用电表	489
102. 832-A 型万用电表	496
103. Western Electric (椭圆形) 万用电表	501

五、德意志联邦共和国万用电表

104. EAW 型万用电表	506
105. H&B 型万用电表	510
106. SIEMENS μ A-MULTIZET 型万用电表	515
107. SIEMENS A-V- Ω MULTIZET 型万用电表	519
108. 545 型万用电表	524

六、其它国家万用电表

109. 奥地利 NORMA GW Ω 型万用电表	530
110. 奥地利 NORMA SV5 型万用电表	536
111. 奥地利 GOERZE 126203 型万用电表	543
112. 荷兰 PHILIPS P817 型万用电表	549
113. 荷兰 PHILIPS 2411 型万用电表	554

114. 荷兰 PHILIPS MT-1A 型万用电表.....562
115. 匈牙利 147 与 148 型万用电表566
116. 匈牙利 EKM 型万用电表576
117. 瑞士 ULTRA 7471 型万用电表.....581
118. 瑞士 EMA IV 型万用电表.....588
119. 德意志民主共和国 RFT 型万用电表.....591
120. 德意志民主共和国 RFT-106 型万用电表.....597
121. 捷克 METRA UNIMET 型万用电表602
122. 波兰 4B 型万用电表609
123. 法国 MEIRIX 460 型万用电表.....615
124. 意大利 ICE 630 型万用电表619
125. 澳大利亚 SYDNEY S4-105A 型万用电表624

一、日本万用电表

1. BOY-1 型万用电表

一、结构简介

外壳和面板为黑色胶木, 面板上有一只测量选择开关, 内装电池。

二、主要技术数据

1. 测量范围:

直流电流 0~1~10~500mA;

直流电压 0~2.5~10~50~250~500~1000V;

交流电压 0~2.5~10~50~250~500~1000V;

直流电阻 10k Ω , 100k Ω , 1M Ω 。

2. 准确度等级:

直流电流、电压 $\pm 2.5\%$;

交流电压 $\pm 3\%$;

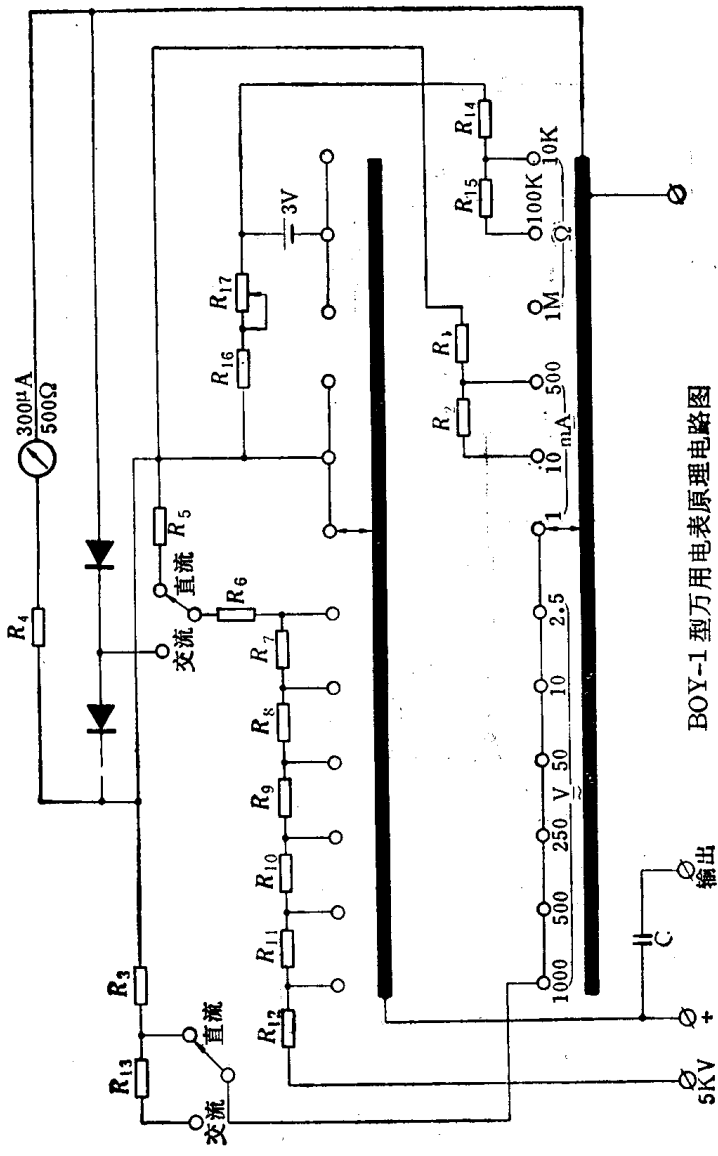
直流电阻 $\pm 2.5\%$ 。

3. 电压灵敏度:

交、直流电压 1000 Ω /V;

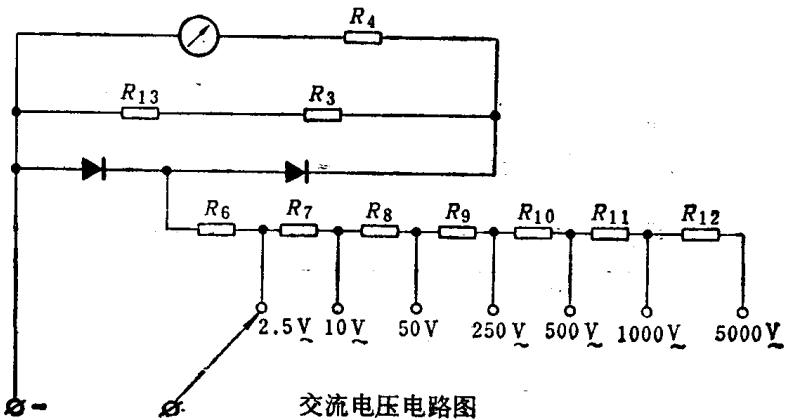
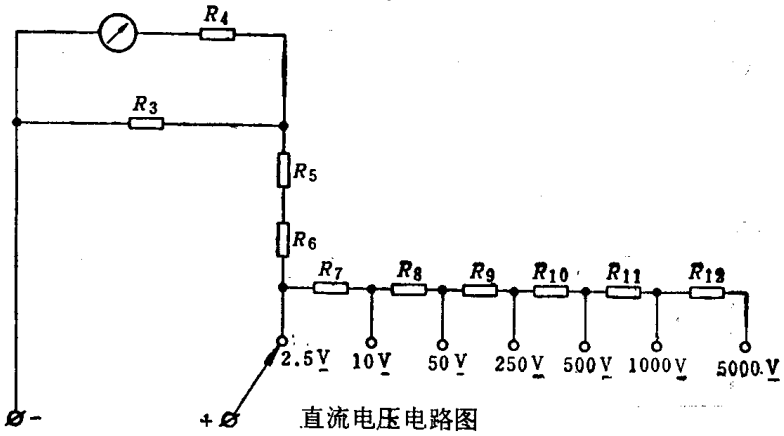
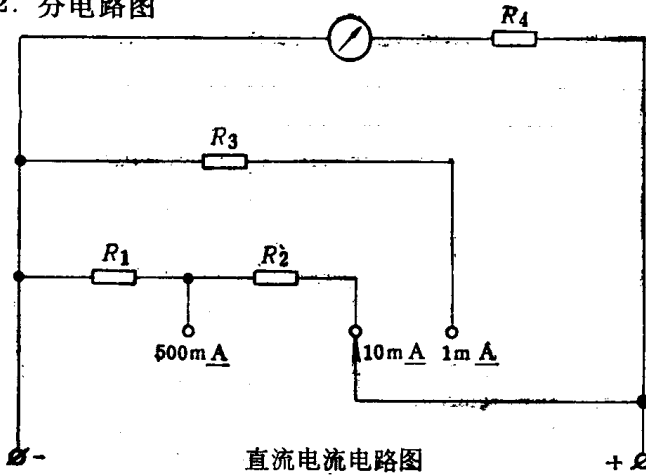
三、电路图和电路参数

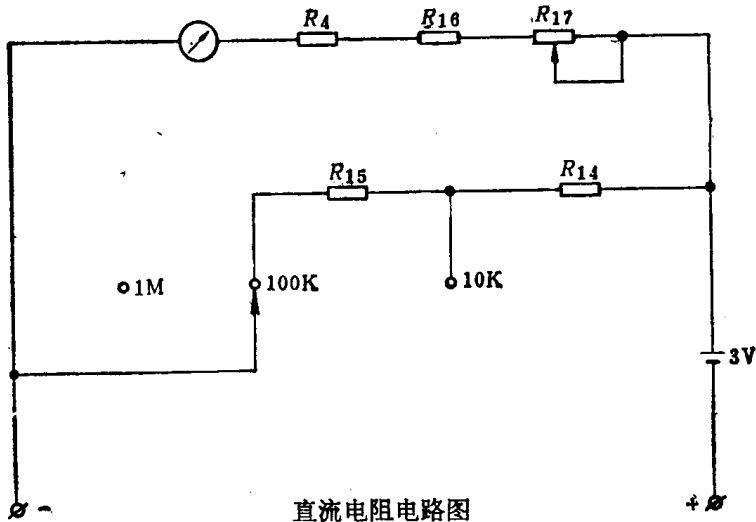
1. 原理电路图



BOY-1型万用电表原理电路图

2. 分电路图





3. 电路参数

代号	名称	阻 值	代号	名称	阻 值
R_1	线绕电阻	0.42Ω	R_{10}	炭膜电阻	$250k\Omega$
R_2	线绕电阻	21.2Ω	R_{11}	炭膜电阻	$500k\Omega$
R_3	线绕电阻	300Ω	R_{12}	炭膜电阻	$4M\Omega$
R_4	线绕电阻	200Ω	R_{13}	炭膜电阻	$1.2k\Omega$
R_5	线绕电阻	800Ω	R_{14}	线绕电阻	100Ω
R_6	炭膜电阻	$1.5k\Omega$	R_{15}	线绕电阻	900Ω
R_7	炭膜电阻	$7.5k\Omega$	R_{16}	炭膜电阻	$9k\Omega$
R_8	炭膜电阻	$40k\Omega$	R_{17}	炭膜电位器	$3k\Omega$
R_9	炭膜电阻	$200k\Omega$			

2. BOY-2 型万用电表

一、结构简介

与 BOY-1 型同。

二、主要技术数据

1. 测量范围:

直流电流 0~0.12~12~120~600 mA;

直流电压 0~3~12~60~300~1200 V;

交流电压 0~3~12~60~300~1200 V;

直流电阻 10 k Ω , 100 k Ω , 1 M Ω , 10 M Ω 。

2. 准确度等级:

直流电流、电压 $\pm 2.5\%$;

交流电压 $\pm 3\%$;

直流电阻 $\pm 2.5\%$ 。

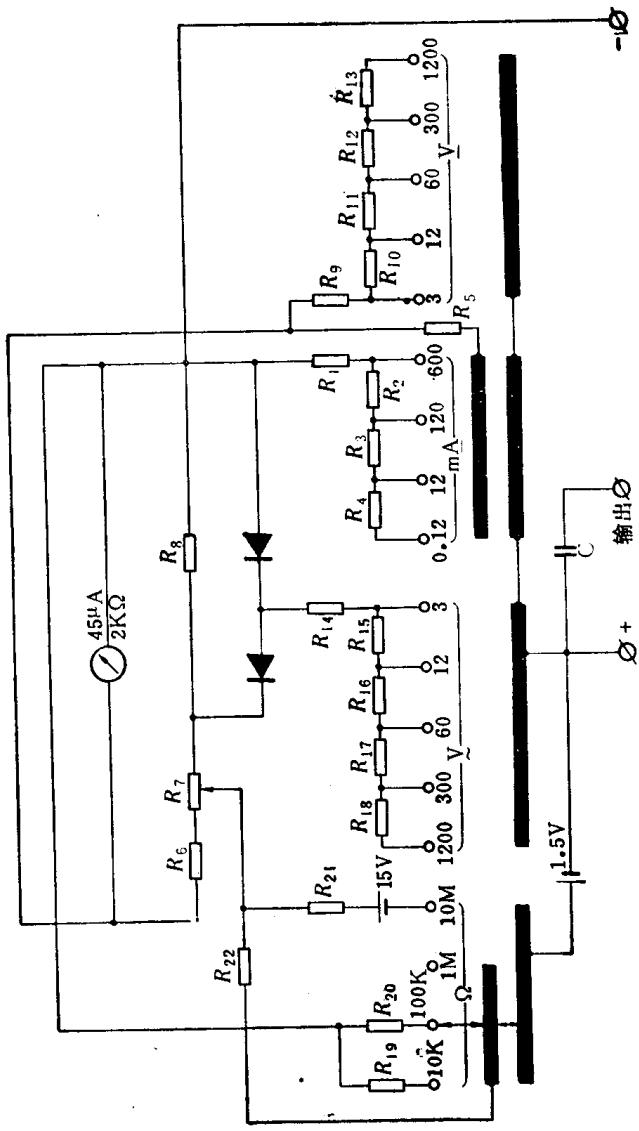
3. 电压灵敏度:

直流电压 20000 Ω/V ;

交流电压 5000 Ω/V 。

三、电路图和电路参数

1. 原理电路图



BOY-2 型万用电表原理电路图