

现代飞机电子设备知识丛书

发动机电子控制系统

许春生 马乾绰 编

国防工业出版社

内 容 简 介

本书是《现代飞机电子设备知识丛书》之一。内容包括发动机控制的发展, 发动机电子控制基本原理, 监控控制, 全功能数字电子控制以及与电子控制可靠性、传感器、控制工作显示有关的问题。

本书结合现代民航飞机机型, 较详细地介绍发动机电子控制器(EEC)、全功能数字电子控制(FADEC)及其今后的发展, 可供从事航空维修、使用、科研、生产部门的工程技术人员阅读, 亦可供从事自动控制、燃气轮机等专业的人员自学和参考。

现代飞机电子设备知识丛书

发 动 机 电 子 控 制 系 统

许春生 马乾焯 编

*

国防工业出版社出版、发行

(北京市海淀区紫竹院南路23号)

新华书店经售

国防工业出版社印刷厂印装

*

850×1168 1/32 印张4³/₄ 118千字

1990年9月第一版 1990年9月第一次印刷 印数: 0,001—3,065册

ISBN 7-118-00653-X/V54 定价: 3.70元

目 录

第一章 航空发动机控制概况

1.1 发动机控制的概念	1
1.1.1 发动机控制的任务和范围	1
1.1.2 发动机控制的发展	6
1.2 典型燃油控制器介绍	18
1.2.1 JT8D-17A	18
1.2.2 JT15D	22
1.2.3 涡桨 5	24
1.3 发动机电子控制基本原理	30
1.3.1 对电子控制的要求	30
1.3.2 电子控制系统的组成、分类	31

第二章 监控型发动机电子控制器

2.1 监控型电子控制的优点	37
2.2 典型监控控制的介绍	39
2.2.1 JT9D-7R4	39
2.2.2 CF6-80A/A2	52
2.2.3 CF6-80C2	61
2.2.4 RB211-535E4	65
2.2.5 CFM56-3	72
4.3 小结	76

第三章 全功能数字电子控制

3.1 研制概况	78
3.2 典型全功能电子控制介绍	79
3.2.1 PW2037	79
3.2.2 PW4000	87
3.2.3 CFM56-5和UDF	98
3.2.4 FJR710	100

第四章 推进控制的发展

4.1 数字式电子控制的优点	103
4.2 可靠性问题	105

4.2.1 一般考虑	105
4.2.2 从系统设计和软件方面提高可靠性的措施	106
4.2.3 系统研制试验	114
4.2.4 其它	116
4.3 发动机电子控制系统工作显示	116
4.3.1 EICAS	116
4.3.2 ECAM	117
4.4 传感器	120
4.4.1 概况	120
4.4.2 举例	121
4.5 研制动向	128
附录1 缩写词对照表	131
附录2 中国民航现用飞机、发动机、控制器型号一览表	134
附录3 发动机参数符号对照表及发动机气流站位参考图	137
参考文献	140

第一章 航空发动机控制概况

1.1 发动机控制的概念

1.1.1 发动机控制的任务和范围

航空发动机是热机的一种。它将燃料的化学能经与氧气化学反应释放热能，再将热能转变成机械能。航空发动机类型很多。早期有活塞式发动机，现代活塞式发动机继续应用于小型飞机上。燃气涡轮发动机广泛应用于民用航空中，主要是涡轮喷气发动机和涡轮风扇发动机。现代涡轮喷气发动机比过去有了许多变化，但基本部件还是进气道、压气机、燃烧室、涡轮和尾喷管。涡轮风扇发动机有不同的风扇结构和涵道比，由于燃油经济性好、低速推进效率高许多优点，已成为应用最广泛的发动机型式。涡轮扭矩发动机主要是涡轮轴发动机和涡轮螺桨发动机。涡轮轴发动机通过轴输出功率，作为很多现代直升机的动力；涡轮螺桨发动机在设计上与涡轮轴发动机相似，它使用减速器驱动螺旋桨。目前，一些公司正在研制螺桨-风扇发动机，以期得到更高的发动机性能。这些不同型式的发动机满足各类飞机的需要。

涡轮喷气发动机由热气流加速产生推力。进入发动机的空气经压气机增压，在燃烧室中喷入燃油点燃燃烧，膨胀的气体在涡轮做功，离开发动机时被加速，即离开尾喷管的气体增加了速度能。进入和离开发动机的气体，靠其速度的改变产生推力。对于涡轮风扇发动机，当然有相当比例的推力是由风扇加速气流产生的。

飞机在不同的飞行阶段，需要不同的发动机推力，即对应发动机有不同的工作状态，也就需要将不同的燃油量供应到燃烧室中。这个供油任务是由燃油系统完成的。发动机燃油系统的主要

功能是将清洁、无蒸气、经过增压的、计量好的燃油输送到发动机燃烧室。燃油量的多少则由燃油控制器或调节器给出。当然，发动机除按飞机状态的需要供应不同数量的燃油以外，还需要相应改变一些几何形状。例如，为防止压气机发生失速、喘振，需在压气机装有可调静子叶片、可调放气活门或放气带。有些军用机还采用进气道的几何形状可调和尾喷口面积可调。这些几何形状改变的动力来源于高压燃油，它们的工作由调节器控制。此外，为了提高发动机性能，还有涡轮机匣冷却和涡轮叶片叶尖与机匣间间隙调节，即涡轮间隙控制。为了增加发动机推力的喷水控制等，发动机的一些主要工作参数要防止超过极限值，例如高、低压转子转速、涡轮排气温度、输出扭矩、推力等等，这些都是发动机控制的任务。

从飞机驾驶舱到发动机燃油控制器，有推力操纵杆、停车杆以及相应的传动钢索、联杆等等。这些操纵系统有时也常称为控制，但不算作发动机控制系统。发动机控制系统主要是燃油控制系统以及可变几何形状的作动。至于今后发展的变循环发动机，可变几何形状就更多了，将不仅有风扇、压气机的可调叶片，而且还有涡轮导向器可调，涡轮间隙可调，内、外涵喷管面积可调

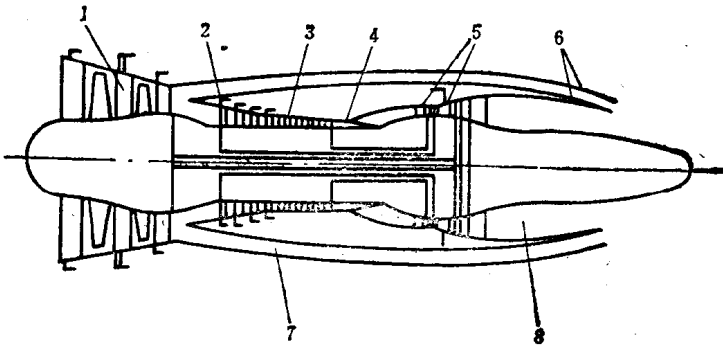


图1-1 变循环发动机简图

- 1—可变风扇静叶；2—可变压气机静叶；3—放气；4—内涵油量；
5—可变涡轮面积；6—可变喷管面积；7—外涵加力油量 Q_{ma2} ；8—
内涵加力油量 Q_{ma1} 。

等，以使在每个飞行状态各个部件的工作都处于最佳工作状态。图 1-1 是变循环发动机的调节变量。

发动机燃油系统的范围就是指从发动机燃油泵进口到发动机喷嘴，见图 1-2。

图 1-3 是 JT8D 发动机燃油系统部件。从飞机燃油供应系统来的燃油，经增压泵到燃油加热器，然后，经齿轮泵增压后到燃油控制器，再经燃油/滑油热交换器，燃油流量计到增压和泄油活门，最后到燃油喷嘴。

其实，飞机驾驶员并不直接控制发动机，他通过燃油控制器这个中介实施控制作用。因此，发动机控制的基本任务，是在发动机各个气动、热力和机械设计限制之内，提供满足飞机各种工作状态所需要的燃油，并相应调节一些可变几何形状，从而得到安全、稳定的发动机性能及快速响应。概括地说，就是供油和改变几何形状。

上面提到的限制，典型的气动限制有风扇和压气机的稳定性，发动机进口最大允许的流场畸变（即空气总压、总温的不均匀分布）和紊流；典型的热力限制有主燃烧室和加力燃烧室稳定燃烧的最低燃油/空气比，用于点火的最低燃油压力、温度、最大油气比；机械和结构限制有转子允许的最大转速、喷管调节片最高允许温度、燃烧室机匣最大压力、转子蠕变极限和涡轮叶片金属温度的最大平均值和峰值等。

如果按照发动机的工作过程，它将包括：

- (1) 在最小热负荷（时间、温度峰值）下启动发动机；
- (2) 调节慢车转速作为环境温度和工作方式（地面慢车、进场慢车）的函数；
- (3) 从慢车状态加速到起飞功率状态，避免不稳定工作区（压气机喘振）和过大的热负荷、机械负荷（压力、温度、转速）；
- (4) 推力杆位置不变，当外界条件（大气压力、温度、马赫数）改变时，再调发动机的调整位置；
- (5) 发动机从高功率减速到慢车，避免出现熄火；

- (6) 提供反推力时，避免压气机喘振和产生过大的功率，
 (7) 停车及泄放燃油。

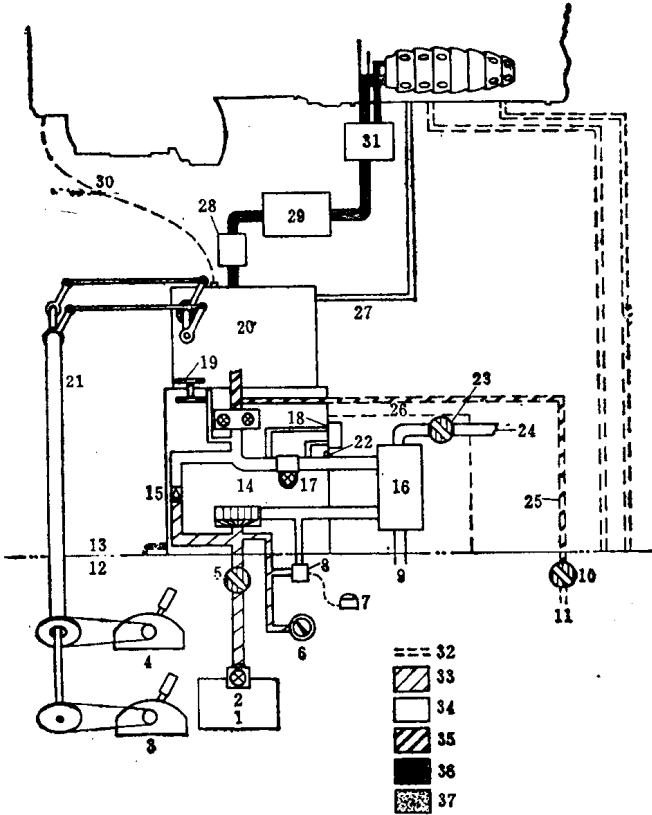


图1-2 JT8D涡扇发动机燃油和控制系统

1—燃油箱，2—增压泵，3—燃油停车杆，4—燃油控制杆，5—应急切断活门，6—燃油泵进口压力，7—泵中间级压力警告灯，8—压差开关，9—排气管，10—切断活门，11—到机外或到燃油箱，12—飞机装备，13—发动机装备，14—燃油泵，15—叶轮泵旁路活门，16—带旁路的空气/燃油热交换器，17—带旁路的油滤，18—压差开关，19— n_2 传感器，20—燃油控制器，21—横轴，22—热电偶，23—电操作的空气控制活门，24—高压引气，25—燃油蒸气通气，26—附加设备，27—燃烧室压力，28—燃油流量计，29—燃油/滑油散热器，附加设备，30—进口温度传感器，31—增压和泄油活门，32—飞机装备，33—泵进口压力，34—泵级间压力，35—泵出口压力，36—计量燃油压力，37—泄油。

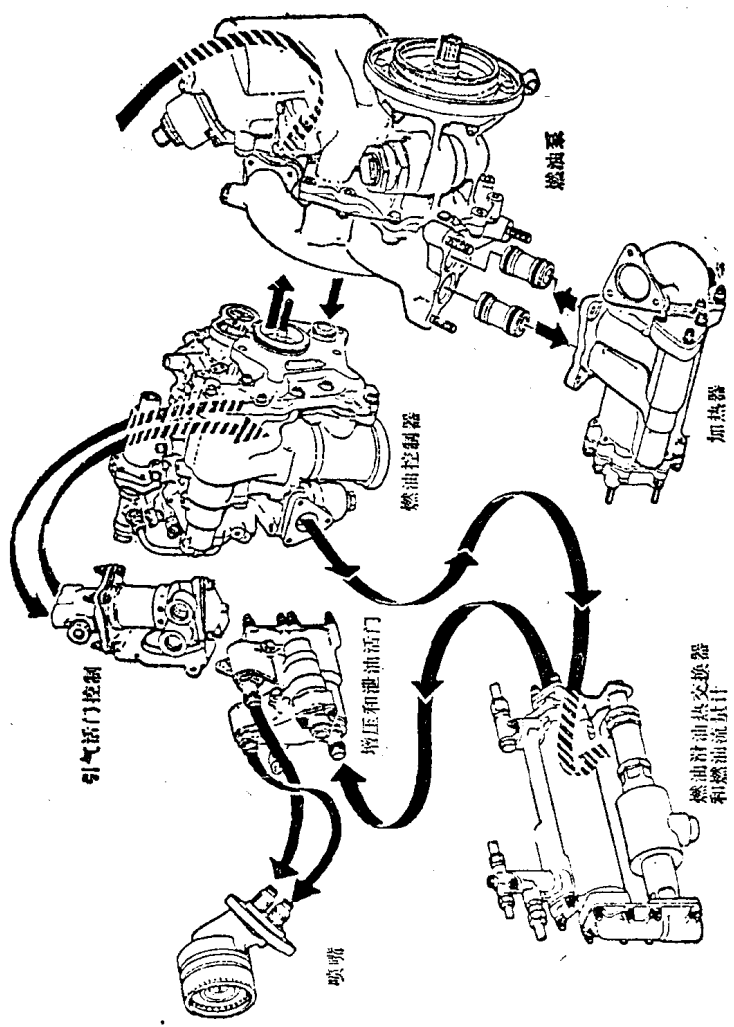


图1-3 燃油系统部件

这些过程是自动进行的，由燃油控制器来完成。

民航飞机普遍采用多台发动机，每架飞机装两台、三台或四台。每台发动机有分开的和独立的操纵系统。驾驶员移动驾驶舱的推力杆时，通过联杆和钢索，将驾驶员的指令传递到发动机上安装的燃油控制器。现代飞机（如可装 JT9D-7R4、CF6-80C2 发动机的 B767）驾驶舱里，在每个推力杆下面，有传感器将推力杆角度（TLA）信号传送到电子控制装置；在燃油控制器上，有另一传感器将功率杆角度（PLA）位置反馈电信号传送到推力管理计算机（TMC）。驾驶舱推力杆不单能由驾驶员手动操纵，也能通过自动油门驱动系统自动地调定。驾驶员还可以简单地移动推力杆，超控自动油门的输入。

推力管理计算机（TMC）和推力管理选择板（TMSP）组成了推力管理系统（TMS），见图 1-4。

推力管理系统是具有几个接口的数字控制系统。接口包括发动机电子控制器（EEC）、数字式大气数据计算机（DADC）和飞行管理控制系统（FMCS）。推力管理系统（TMS）的功能包括推力极限计算、自动油门控制以及发动机指示及机组警告系统（EICAS）信息显示。EICAS 系统是在新型 B767、B757 飞机上装备的。推力管理选择板（TMSP）提供选择推力限制方式，并显示计算的限制。自动飞行控制系统（AFCS）方式控制板提供选择自动油门控制。通常，所需要的推力级别（飞行状态如起飞、爬升、巡航等），在推力管理选择板（TMSP）上选择。推力管理计算机（TMC）确定表征推力的 EPR（或 n_1 ）目标值在 EICAS 上显示。这就为自动控制选择好推力基准。

1.1.2 发动机控制的发展

发动机控制的发展是与发动机的发展密切相关的。对于活塞式发动机控制，仅仅是汽化器或燃油喷射器以及改变螺旋桨桨距的转速调节器；对于燃气涡轮发动机的控制，则不仅有改变燃油量的转速控制装置，还有发动机启动、加速、减速控制装置以及防喘、限温、限转、限功率等限制装置；对于带加力燃烧室的发动

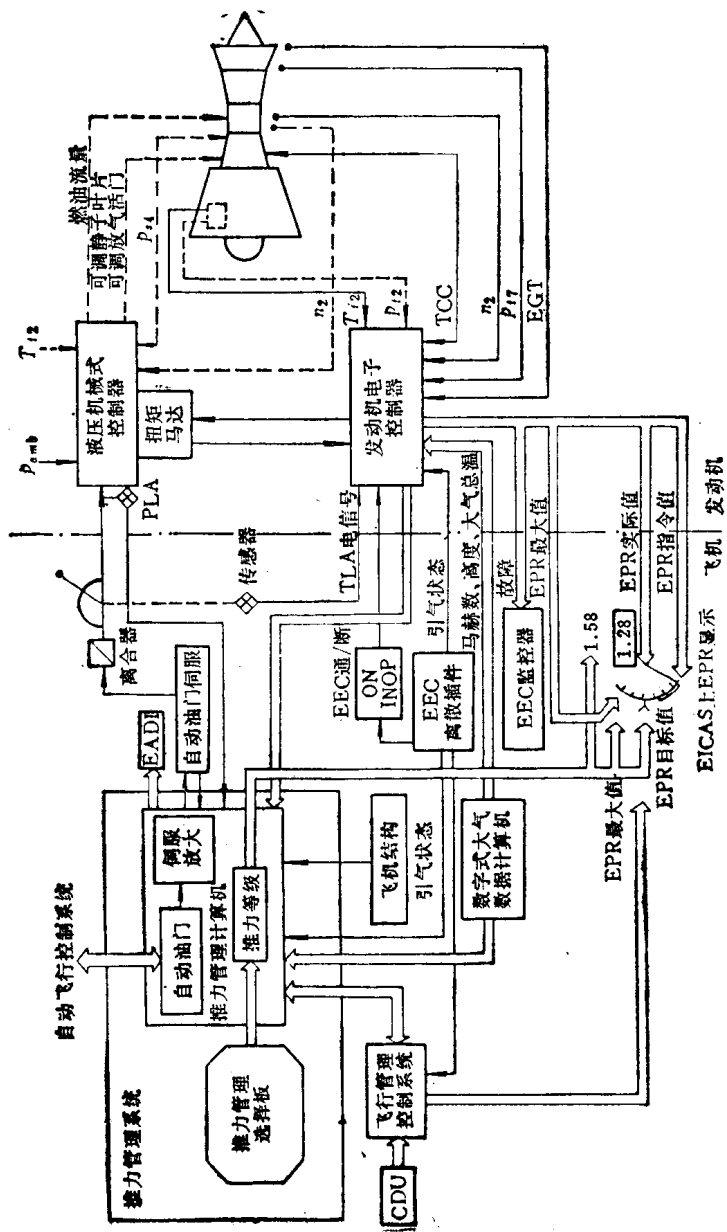


图 1-4 推力管理控制系统

机控制，还有加力控制装置。

分析和研究发动机控制系统，首先要搞清发动机有什么样的控制要求，即它的控制方案。发动机控制方案是指根据外界干扰（主要反映在飞行高度和速度的变化）或驾驶员指令改变可控变量（如供油量、尾喷口面积等），以保证发动机被控参数（如转速、涡轮前燃气温度等）不变或按预定的规律变化，从而达到控制发动机推力的目的。这样，控制包含三个方面：

（1）在外界条件发生变化时，保持既定的发动机稳定工作点，这称为稳态控制。也就是说，在各种工作状态及飞行条件下，最大限度地发挥动力装置的潜力，最有效地使用动力装置，以满足飞机要求；

（2）在将发动机操纵杆从一个工作状态移向另一个工作状态时，能够快速响应，并且不超过规定的喘振、熄火边界和高温限制，这称为过渡态控制，即过渡过程的时间应尽可能短，同时，又要保证动力装置稳定、可靠地工作；

（3）在各种工作状态及飞行条件下，保证发动机各主要参数不超出允许的安全极限，这称为极限控制。

早期的涡喷发动机，只有一个可控变量，即供油量。只控制一个被控参数的，称为单变量控制系统，它可能选用发动机转速或涡轮前燃气温度作为被控参数。在涡轮螺旋桨发动机上，一般有两个可控变量，即供油量和桨叶安装角，所以，采用双变量控制系统。双轴涡轮喷气及涡扇发动机仍有两个可控变量，即供油量及尾喷口面积，但可供选择的被控参数较多。随着发动机技术的发展，可控变量增多，可以控制更多的被控参数。如上面提到的变循环发动机，就有较多的可控变量，形成多变量控制系统。

发动机控制一直由液压机械和液压气动式调节器实现。从最初简单的、功能单一的调节器到目前复杂的、功能齐全的控制装置，从简单的开环控制到多回路复合控制系统，种类繁多，型别繁杂，控制元件各异。对于不同类型的发动机，燃油控制系统有较大差别。尽管控制系统的类型很多，但系统的基本组成还是大致相同。

的，一些基本的部件是必不可少的。

控制系统的基本组成如下：

燃油泵 它相当于人体的心脏。它的功用是将飞机油箱来的燃油经过油滤，再经增压泵初步增压后送到主燃油泵增压，最后将泵打出的高压燃油送到燃油控制器。

燃油泵一般由发动机高压转子轴经附件机匣齿轮系减速后驱动。主燃油泵前常常有增压泵，以保证主泵正常工作。最广泛应用的主燃油泵是齿轮泵和柱塞泵。JT3D、JT8D、JT9D、ALF502、PT6等发动机用的是齿轮泵；斯贝（Spey）、涡桨5发动机用的是柱塞泵。在燃油泵组件上一般还有油滤、油滤旁路活门、油泵安全活门。在油滤堵塞压差超过一定值时，油滤旁路活门打开，使燃油不经过油滤。油泵安全活门可防止泵后压力过高。当压力超过限制值时，即放掉部分燃油，使其返回油泵进口。

齿轮泵（见图1-5）供油多于发动机需油。它的调节是将超

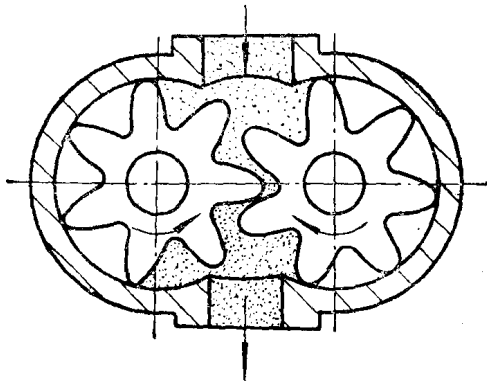


图1-5 齿轮泵

过发动机需要的燃油通过回油的方式返回油泵进口。它的供油量

$$Q = 2\pi d_f m b n \eta_v \times 10^{-6} \quad (\text{升/分})$$

式中 m ——齿轮模数（毫米），

b ——齿宽（毫米），

d_f ——节圆直径（毫米），

n ——转速（转/分）；

η_v ——容积效率0.8~0.92。

柱塞泵（见图1-6）供油量的调节：当油泵转速不变时，通

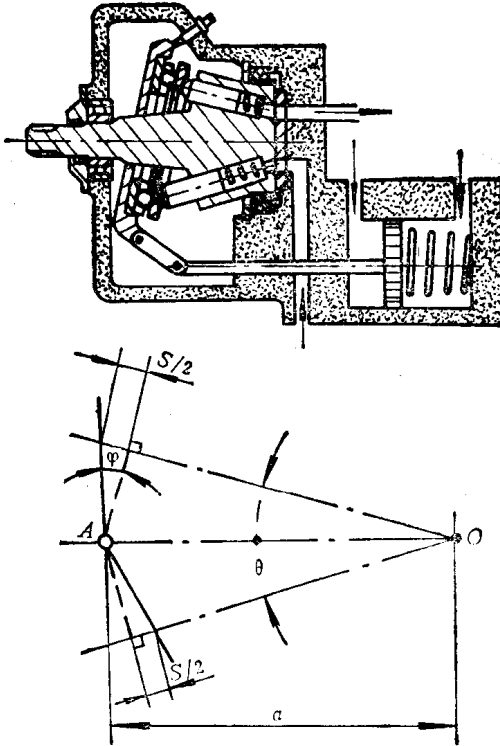


图1-6 柱塞泵

过调节斜盘角度改变供油量。它的供油量

$$Q = \frac{\pi}{2} d_z^2 a \sin \theta \cdot \operatorname{tg} \varphi \cdot z \cdot n \cdot \eta_v \times 10^{-3} \quad (\text{升/分})$$

式中 d_z ——柱塞直径（厘米）；

a ——锥面斜盘锥形顶点 A 至柱塞轴线交点 O 的距离（厘米）；

n ——转子转速（转/分）；

θ ——柱塞轴线与转子轴线夹角（度）；

- φ ——斜盘倾斜角（度）；
 z ——柱塞数；
 η_v ——柱塞泵的容积效率0.92~0.98；
 s ——柱塞往复运动的行程。

燃油控制器 它的功用是感受各种参数，并按照驾驶员的要求，提供足够的燃油流量，使发动机产生所需要的推力（如果是涡轮螺旋桨发动机或涡轮轴发动机，则指功率）。

燃油控制器一般分为计量部分和计算部分。计量部分系按照驾驶员要求的推力，在发动机的工作限制之内，依据计算系统计划的流量供往发动机；计算系统则感受各种参数，在发动机的所有工作阶段，控制计量部分的输出。

燃油控制器有各种型式，如液压机械式、液压气动式以及发动机电子控制。

限制器 如前所述，发动机控制要在各种限制之内进行。为

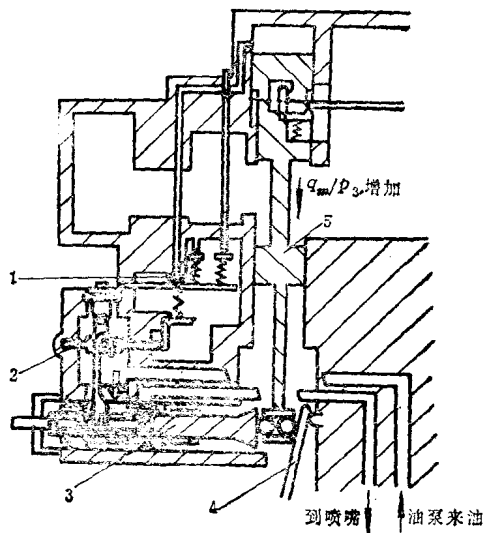


图1-7 最大燃油流量限制器

1—挡板活门；2—计量活门杆；3—计量活门；4— p_3 乘积杆；5— q_m/p_3 伺服活门。

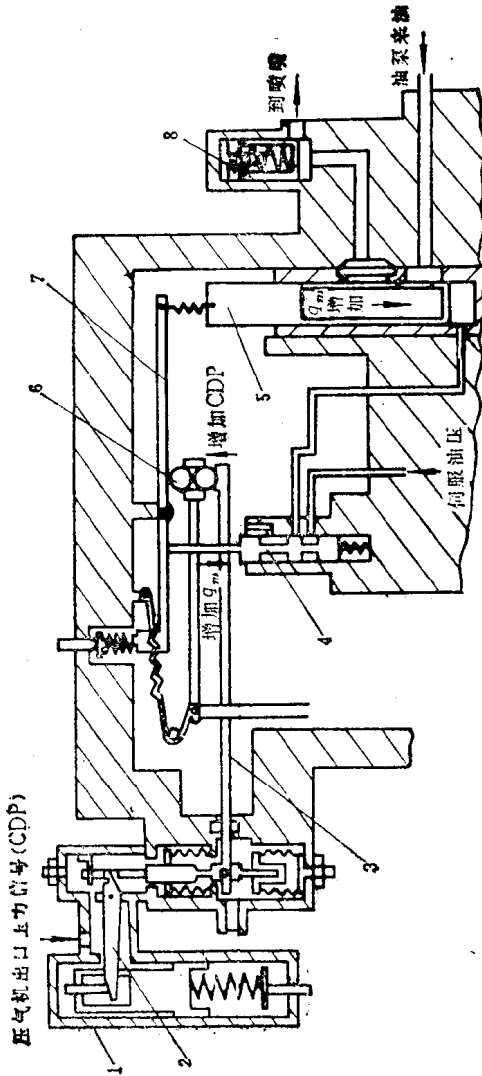


图1-8 压气机出口压力限制器

- 1—压气机出口压力限制器；2—反向杠杆；3—压气机出口压力（CDP）输出杆；4—操纵活门；5—计量活门；6—计量活门滚轮；7—乘积杆；8—最小压力和切断活门。