



“十二五”职业教育国家规划教材  
经全国职业教育教材审定委员会审定

21世纪全国高职高专汽车系列技能型规划教材  
国家级精品课程“汽车构造”配套教材

# 汽车构造 (下册)

## ——底盘构造

● 主 编 鲍远通 罗灯明

(第2版)



教材预览、申请样书



微信公众号: pup6book



北京大学出版社  
PEKING UNIVERSITY PRESS



“十二五”职业教育国家规划教材  
经全国职业教育教材审定委员会审定  
21世纪全国高职高专汽车系列技能型规划教材  
国家级精品课程“汽车构造”配套教材

# 汽车构造(下册)——底盘构造 (第2版)

鲍远通	罗灯明	主 编
邱全进	娄宗勇	副主编
张全逾	赵海新	参 编
	王世震	主 审



北京大学出版社  
PEKING UNIVERSITY PRESS

## 内 容 简 介

本书主要介绍汽车传动系统、汽车行驶系统、汽车转向系统、汽车制动系统及汽车车身附属装置等内容。示例车型以轿车为主,视需要兼顾货车结构。

本书在内容上突出高等职业教育的特点,注重理论联系实际,强调汽车构造知识在职业岗位中的针对性和应用性,避免理论分析,删减已淘汰的技术,增加了新结构和新技术。

本书可作为高等职业院校、高等专科学校、成人院校、民办高校及本科院校举办的二级职业技术学院相关专业的教材,也可作为五年制高职、中职相关专业的教材,还可作为社会从业人士的业务参考书。

### 图书在版编目(CIP)数据

汽车构造.下册,底盘构造/鲍远通,罗灯明主编.—2版.—北京:北京大学出版社,2015.5  
(21世纪全国高职高专汽车系列技能型规划教材)

ISBN 978-7-301-25529-2

I. ①汽… II. ①鲍…②罗… III. ①汽车—构造—高等教育—教材②汽车—底盘—结构—高等教育—教材 IV. ①U463

中国版本图书馆CIP数据核字(2015)第033877号

书 名	汽车构造(下册)——底盘构造(第2版)
著作责任者	鲍远通 罗灯明 主编
策划编辑	刘晓东
责任编辑	黄红珍
标准书号	ISBN 978-7-301-25529-2
出版发行	北京大学出版社
地 址	北京市海淀区成府路205号 100871
网 址	http://www.pup.cn 新浪微博:@北京大学出版社
电子信箱	pup_6@163.com
电 话	邮购部 62752015 发行部 62750672 编辑部 62750667
印 刷 者	三河市博文印刷有限公司
经 销 者	新华书店
	787毫米×1092毫米 16开本 17.75印张 408千字
	2011年1月第1版
	2015年5月第2版 2015年5月第1次印刷
定 价	36.00元

未经许可,不得以任何方式复制或抄袭本书之部分或全部内容。

版权所有,侵权必究

举报电话:010-62752024 电子信箱:fd@pup.pku.edu.cn

图书如有印装质量问题,请与出版部联系,电话:010-62756370

## 第 2 版前言



根据北京大学出版社“21 世纪全国高职高专汽车系列技能型规划教材”的编写要求,以及为了融合承德石油高等专科学校国家级精品课程“汽车构造”的建设成果,我们组织编写了《汽车构造(上册)——发动机构造(第 2 版)》《汽车构造(下册)——底盘构造(第 2 版)》,旨在满足全国高等职业教育技能型紧缺人才培养工程中汽车类技能型人才培养的需要。

本书主要特色:坚持职业教育知识够用为度的原则,注重理论联系实际;保证汽车结构知识与技术的完整性,兼顾与后续课程汽车电器、汽车电控技术等相关内容的衔接;结合典型车型介绍汽车新结构和新技术的同时,注意删减淘汰技术的内容。

本书重点介绍汽车传动系统、行驶系统、转向系统和制动系统的分类组成、系统工作过程及主要零部件的结构和工作原理,同时还介绍了无级变速器(CVT)、汽车驱动防滑系统(ASR)、电子车身稳定装置(ESP)等新技术内容。

汽车车身附属装置属于后续课程汽车电器的重点内容,本书仅介绍其组成、功用及系统工作过程,不介绍零部件的结构原理。

汽车底盘新技术 CVT、ASR、ESP 等内容重点介绍系统的组成、功用及工作控制过程,其主要电控元件结构原理及控制电路属于后续课程汽车电控技术的相关内容,本书不做详细介绍。

本书建议授课课时安排如下。

	授 课 章 节	建议学时
汽车底盘构造	第 1 章 汽车底盘概述	2
	第 2 章 离合器	2
	第 3 章 变速器与分动器	4
	第 4 章 自动变速器	4
	第 5 章 万向传动装置	2
	第 6 章 驱动桥	4
	第 7 章 车架和车身	2
	第 8 章 车桥	2
	第 9 章 车轮与轮胎	2
	第 10 章 悬架	4
	第 11 章 汽车转向系统	6
	第 12 章 汽车制动系统	8
汽车车身附属装置	第 13 章 汽车车身附属装置	2
共 计		44



本书由承德石油高等专科学校鲍远通、湖南汽车工程职业学院罗灯明主编，承德石油高等专科学校邱全进、娄宗勇副主编。其中第1章、第2章、第4章、第10章由鲍远通编写；第6章、第11章由罗灯明编写；第12章由邱全进编写；第5、8、9章由娄宗勇编写；第3、7章由承德石油高等专科学校张全逾编写；第13章由承德石油高等专科学校赵海新编写。全书由鲍远通统稿。

本书由承德石油高等专科学校王世震主审，并提出了许多宝贵意见，在此表示衷心的感谢。本书编写过程中得到了常州宝尊汽车销售服务有限公司总经理杨泽光、大众汽车(中国)销售有限公司高级技术培训师祖彦的大力支持与帮助，在此一并表示感谢。

由于编者经验不足，书中难免有不妥之处，殷切期望读者给予批评指正。

编者

2014年11月

# 目录

## CONTENTS

<b>第 1 章 汽车底盘概述</b> .....	1
1.1 汽车底盘的基本组成 .....	2
1.2 汽车的布置形式 .....	6
1.3 汽车的行驶原理 .....	10
1.4 汽车的主要尺寸和性能指标 .....	11
思考题 .....	13
<b>第 2 章 离合器</b> .....	14
2.1 离合器概述 .....	15
2.2 摩擦式离合器 .....	17
2.3 离合器的操纵机构 .....	24
思考题 .....	27
<b>第 3 章 变速器与分动器</b> .....	28
3.1 概述 .....	29
3.2 变速器的变速传动机构 .....	30
3.3 同步器 .....	37
3.4 变速器的操纵机构 .....	42
3.5 分动器 .....	45
思考题 .....	48
<b>第 4 章 自动变速器</b> .....	49
4.1 概述 .....	50
4.2 液力变矩器 .....	53
4.3 齿轮变速机构 .....	56
4.4 电控液压操纵系统 .....	66
4.5 电控机械无级变速器 .....	73
4.6 直接换挡离合器 .....	86
思考题 .....	95
<b>第 5 章 万向传动装置</b> .....	97
5.1 概述 .....	98
5.2 万向节 .....	99
5.3 传动轴和中间支承 .....	106
思考题 .....	107
<b>第 6 章 驱动桥</b> .....	108
6.1 概述 .....	109



6.2 主减速器 .....	110
6.3 差速器 .....	116
6.4 半轴与驱动桥桥壳 .....	122
6.5 四驱技术 .....	125
思考题 .....	131
<b>第7章 车架和车身 .....</b>	<b>132</b>
7.1 车架 .....	133
7.2 车身 .....	135
思考题 .....	142
<b>第8章 车桥 .....</b>	<b>143</b>
8.1 转向桥与支承桥 .....	144
8.2 转向驱动桥 .....	146
8.3 转向车轮定位 .....	148
思考题 .....	152
<b>第9章 车轮与轮胎 .....</b>	<b>153</b>
9.1 车轮 .....	154
9.2 轮胎 .....	158
思考题 .....	162
<b>第10章 悬架 .....</b>	<b>163</b>
10.1 概述 .....	164
10.2 弹性元件 .....	165
10.3 减振器 .....	169
10.4 非独立悬架 .....	174
10.5 独立悬架 .....	178
10.6 电子控制悬架系统 .....	185
思考题 .....	189
<b>第11章 汽车转向系统 .....</b>	<b>190</b>
11.1 概述 .....	191
11.2 机械转向系统 .....	193
11.3 动力转向系统 .....	201
11.4 四轮转向系统 .....	210
思考题 .....	216
<b>第12章 汽车制动系统 .....</b>	<b>217</b>
12.1 概述 .....	218
12.2 制动器 .....	220
12.3 制动传动装置 .....	226
12.4 制动力调节装置 .....	235
12.5 制动助力器 .....	239
12.6 汽车主动安全系统 .....	242
思考题 .....	257



第 13 章 汽车车身附属装置 .....	258
13.1 车身外部附件 .....	259
13.2 车身内饰件 .....	264
思考题 .....	270
参考文献 .....	271



# 第 1 章

## 汽车底盘概述



### 教学提示

底盘是汽车的骨架，用来支承车身和安装所有部件。底盘分为 4 个部分：传动系统、行驶系统、转向系统和制动系统。本章主要介绍汽车底盘的组成、汽车的布置形式、汽车的行驶原理及汽车的主要尺寸参数和性能参数。



### 教学目标

掌握汽车底盘四大系统的功用及组成；重点掌握汽车的布置形式；理解汽车的行驶原理；了解汽车的主要尺寸参数和性能指标。

知 识 点	技 能 点
<ol style="list-style-type: none"><li>1. 汽车底盘四大系统的基本组成及功用</li><li>2. 汽车的 5 种布置形式及应用特点</li><li>3. 汽车的简单行驶原理</li><li>4. 汽车的主要尺寸和主要性能指标</li></ol>	能够在原车识别汽车底盘四大系统的主要部件位置，识别车辆属于 FR、FF、MR、RR 及 4WD 哪种布置形式



底盘的作用是支承、安装汽车发动机及其各部件、总成,形成汽车的整体造型,并接收发动机的动力,使汽车产生运动,保证正常行驶。底盘由传动系统、行驶系统、转向系统和制动系统4个部分组成。作为汽车的基体,发动机、车身、电气设备及各种附属设备都直接或间接地安装在底盘上。图1.1所示为一款四轮驱动轿车的基本结构示意图。

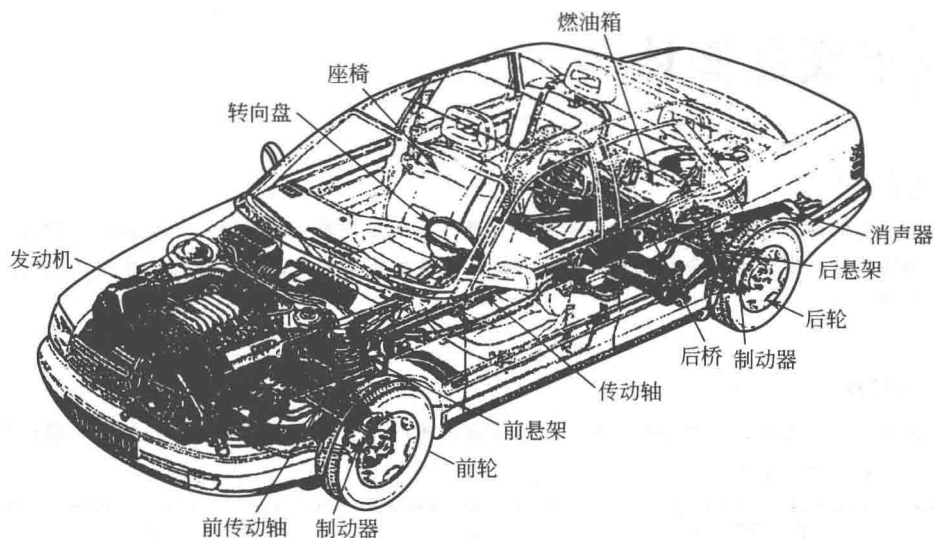


图 1.1 四轮驱动轿车的基本结构示意图

## 1.1 汽车底盘的基本组成

### 1.1.1 传动系统概述

汽车传动系统的基本功用是将发动机产生的动力传给驱动轮,是发动机与驱动轮之间动力传递装置的总称。按结构和传动方式不同,传动系统的形式有机械式、液力机械式、静液式和电力式等。本书主要介绍目前汽车上普遍采用的机械式和液力机械式传动系统。传动系统必须具有动力平稳接合及迅速分离、减速和变速、倒车、左右驱动车轮差速转动等功能。传动系统主要包括离合器、变速器、万向传动装置、主减速器及差速器等部分。

#### 1. 机械式传动系统

图1.2所示为普通双轴货车上采用的机械式传动系统。发动机纵向安置在汽车前部,后轮为驱动轮。传动系统由离合器1、变速器2、传动轴8和万向节3组成的万向传动装置及安装在驱动桥壳7中的主减速器4、差速器5和半轴6等组成。发动机产生的动力依次经离合器、变速器、万向传动装置、主减速器、差速器和半轴,最后传给驱动轮。传动系统各组成的基本功用如下所述。

(1) 离合器: 按需要适时地切断或接合发动机与传动系统之间的动力传递。

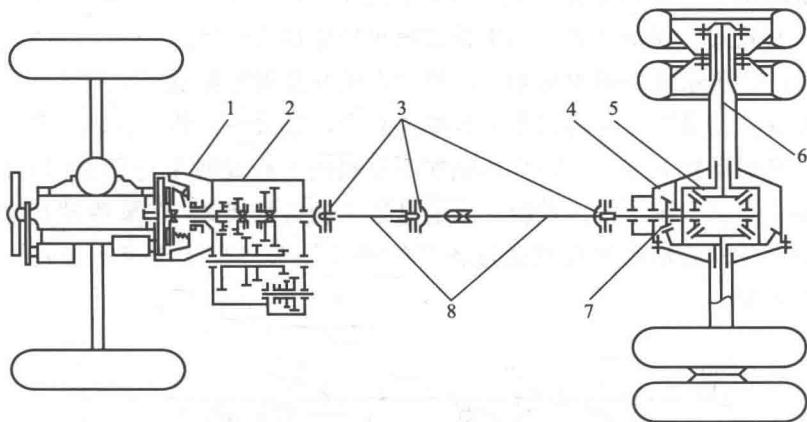


图 1.2 CA1092 型货车传动系统组成示意图

1—离合器；2—变速器；3—万向节；4—主减速器；5—差速器；6—半轴；  
7—驱动桥壳；8—传动轴

(2) 变速器：改变发动机输出转速的高低、转矩的大小及输出轴的旋转方向，也可以用于切断动力。

(3) 万向节：将变速器输出的动力传给主减速器，并适应两者之间距离和轴线夹角的变化。

(4) 主减速器：降低转速，增大转矩，改变动力的传递方向(90°)。

(5) 差速器：将主减速器传来的动力分配给左右两半轴，并允许左右两半轴以不同角速度旋转，以满足左右两驱动轮在行驶过程中差速的需要。

(6) 半轴：将差速器传来的动力传给驱动轮，使驱动轮获得旋转的动力。

## 2. 液力机械式传动系统

液力机械式传动系统的特点是组合运用液力传动和机械传动。该传动系统以液力机械变速器取代机械式传动系统中的摩擦式离合器和普通齿轮式变速器，其他组成部件及布置形式均与机械式传动系统相同。

液力机械变速器(即液力自动变速器)由液力传动装置和有级式机械变速器组成。液力传动装置有液力耦合器和液力变矩器两种。液力耦合器只能传递转矩而不能改变转矩大小，可以代替离合器的部分功用。液力变矩器除具有液力耦合器的全部功用外，还能在一定范围内实现无级变速，因此目前应用较为广泛。但是，液力变矩器传动比的变化范围还不能满足使用要求，故一般在其后面再串联一个有级式机械变速器。

### 1.1.2 行驶系统概述

汽车行驶系统的主要功用是：接收由传动系统传来的转矩，并通过驱动轮与路面间附着作用，产生路面对汽车的牵引力；传递并承受路面作用于车轮上的各种反力及其所形成的力矩；尽可能地缓和行驶时由于路面不平对车身造成的冲击和振动，并且与转向系统很好地配合，实现汽车行驶方向的正确控制，从而保证汽车行驶的平顺性和操纵的稳定性。



行驶系统的基本组成和结构形式主要取决于汽车行驶路面的性质。汽车行驶系统的主要结构形式有轮式、履带式等,其中轮式汽车应用最为广泛。

轮式汽车的行驶系统一般由车架、车桥、车轮和悬架等组成,如图 1.3 所示。车架 1 是全车装配和支承的基础,它将汽车的各相关总成连接成一整体。前轮 5 和后轮 4 分别安装在从动桥 6 和驱动桥 3 上。为减少车辆在不平路面上行驶时车身所受到的冲击和振动,在车桥与车架之间又安装了弹性系统——前悬架 7 和后悬架 2。在某些没有整体车桥的行驶系统中,两侧车轮的心轴也可分别通过各自的弹性悬架与车架连接,受力作用时互不干扰,称为独立悬架。

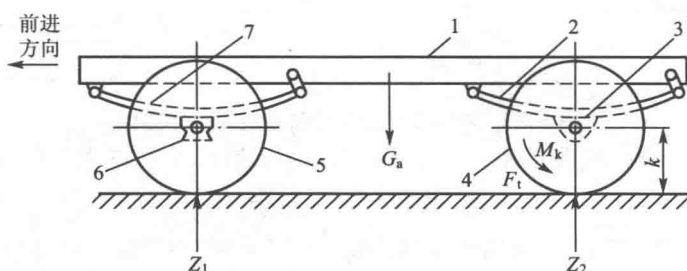


图 1.3 行驶系统的组成及部分受力示意图

1—车架; 2—后悬架; 3—驱动桥; 4—后轮; 5—前轮; 6—从动桥; 7—前悬架

汽车行驶系统的受力情况如图 1.3 所示,在垂直方向上,汽车总重力  $G_a$  通过前、后车轮传到地面,引起地面作用于前轮和后轮上的垂直反力  $Z_1$  和  $Z_2$ ;在水平方向上,当汽车动力通过传动系统传到驱动轮 4 上时,产生转矩  $M_k$ ,通过车轮与路面的附着作用,产生推动汽车前进的纵向反力——驱动力  $F_i$ ;在汽车制动时,同时产生一个与  $M_k$  相反的制动力矩,作用于车轮上便产生一个与汽车行驶方向相反的制动力,迫使汽车减速或停车。

汽车的驱动力  $F_i$  一部分必须用以克服驱动轮本身的滚动阻力,其余大部分则依次通过驱动桥壳、后悬架传到车架 1,用来克服作用于汽车上的空气阻力、坡道阻力和加速阻力;还有一部分驱动力由车架经过前悬架传至从动桥,作用于自由支承在从动桥两端转向节上的从动轮中心,使前轮克服滚动阻力向前滚动。只有当驱动力足以克服上述各种阻力之和时,汽车才能保持前进。

### 1.1.3 转向系统概述

汽车通过传动系统和行驶系统,将发动机的动力转变为汽车行驶的驱动力,使汽车产生运动。汽车在行驶中,经常需要改变行驶方向,汽车上用来改变汽车行驶方向的机构称为汽车转向系统。

汽车行驶方向的改变是由驾驶人通过操纵转向系统来改变转向轮(一般是前轮)的偏转角度实现的。转向系统不仅可以改变汽车的行驶方向,使其按驾驶人规定的方向行驶,而且还可以克服由于路面侧向干扰力使车轮自行产生的转向,恢复汽车原来的行驶方向。



汽车转向系统一般由转向操纵机构、转向器、转向传动机构3部分组成,但由于转向系统的类型不同,其结构组成又有所差异。

转向系统的类型按转向能源的不同分为机械转向系统和动力转向系统两大类。图1.4所示是轿车的机械转向系统示意图。

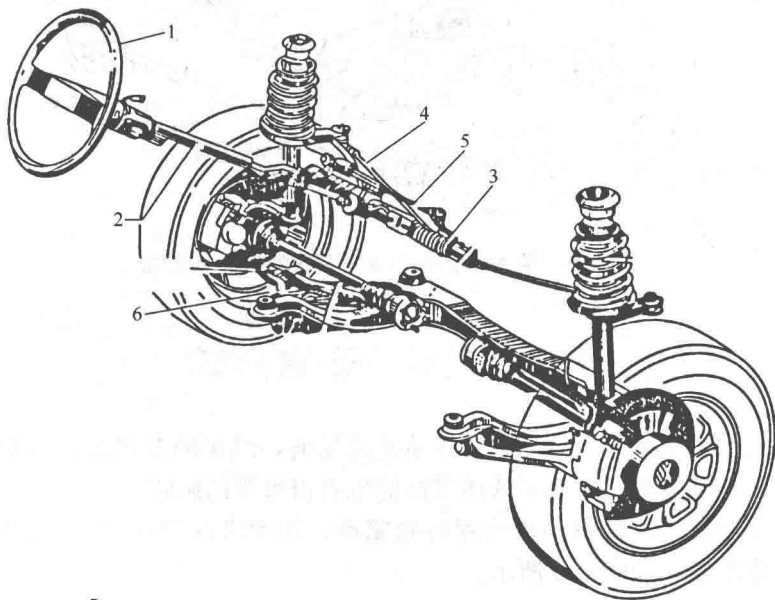


图 1.4 轿车的机械转向系统示意图

1—转向盘; 2—安全转向柱; 3—转向器; 4—转向横拉杆; 5—转向减振器; 6—悬架臂

### 1.1.4 制动系统概述

汽车制动系统的功能是使行驶中的车辆减速或停车及实现可靠驻车,制动系统是汽车装设的全部制动和减速系统的总称。汽车的制动性能是汽车的主要性能之一,重大交通事故往往与制动距离过长、紧急制动时发生侧滑等情况有关,所以汽车的制动性能是汽车安全行驶的重要保障。

给行驶中的汽车施加行驶阻力的装置称为行车制动系统,一般由驾驶人用脚控制,又称脚制动。让静止的汽车驻留原地不动的装置称为驻车制动系统,一般由驾驶人用手操纵,又称手制动。

车轮制动器对车轮施加制动力矩,通过轮胎与路面附着作用,才能产生路面对汽车的制动力,使汽车减速或停车。一旦在潮湿或冰雪路面上行驶,制动时制动力达到附着力数值时,车轮即被抱死停止转动而沿路面滑拖,导致制动距离增长,转向失去操纵,后轮产生甩尾现象和侧滑的危险。为此现代汽车制动系统中增设有制动防抱死(ABS)装置。图1.5所示为带ABS的轿车制动系统的组成示意图。

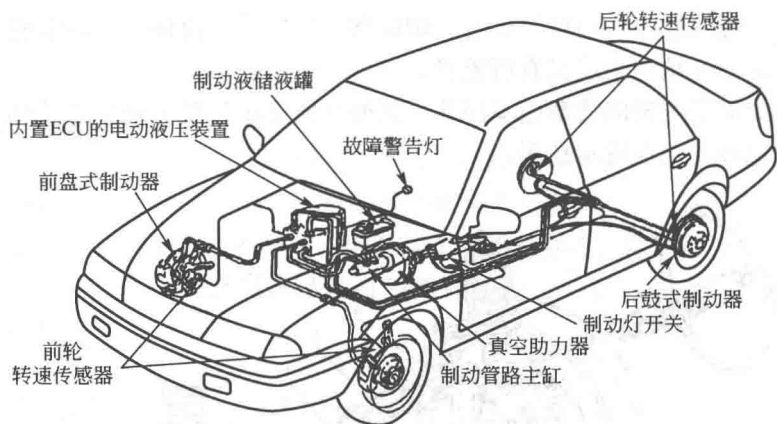


图 1.5 带 ABS 的轿车制动系统的组成示意图

## 1.2 汽车的布置形式

汽车发动机的动力是经过传动系统传给驱动轮的，汽车的布置形式主要反映发动机、驱动桥和车身的相互关系，对汽车的使用性能也有很重要的影响。

常见的汽车布置形式有发动机前置后轮驱动、发动机前置前轮驱动、发动机后置后轮驱动和全轮驱动等，如图 1.6 所示。

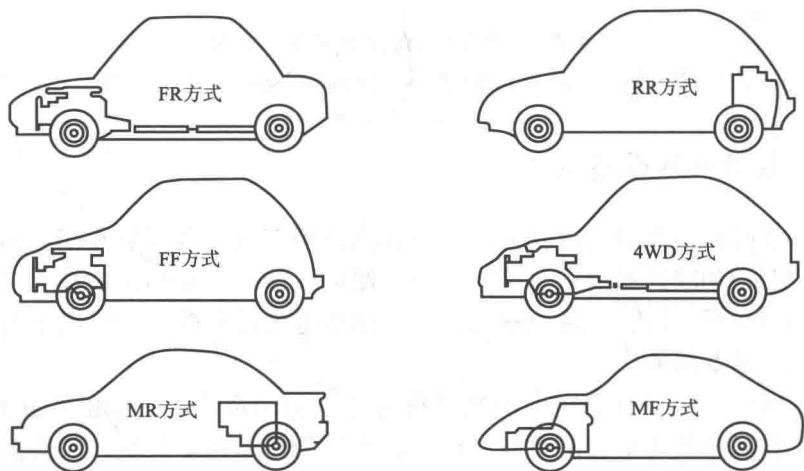


图 1.6 汽车的布置形式

汽车的驱动形式通常用汽车车轮总数×驱动车轮数来表示。普通汽车一般装 4 个车轮，其中只有两个为驱动轮，则其驱动形式为 4×2。越野汽车的全部车轮都可作为驱动轮，根据车轮总数不同，常见的驱动形式有 4×4、6×6。此外，也有用汽车车桥总数×驱动车桥数来表示汽车的驱动形式。

### 1. 发动机前置前轮驱动

发动机前置前轮驱动(FF 方式)将发动机、变速器和驱动桥装置置于汽车前部，如



图 1.6 所示, 简称为前置前驱。其优点是发动机和动力传动系统布置紧凑, 由于没有传动轴可使车身底板低而平, 可减轻质量, 使驾驶室内宽敞, 在车身布置上这种方式十分合理。大多数轿车采用 FF 形式。

很多 FF 方式车辆是发动机横置(即发动机曲轴与车身呈横向设置), 如图 1.7 所示。这样可以有效地利用发动机室内的空间, 而且无须在动力传动系统的中途扭转  $90^\circ$ , 动力传递效率高。

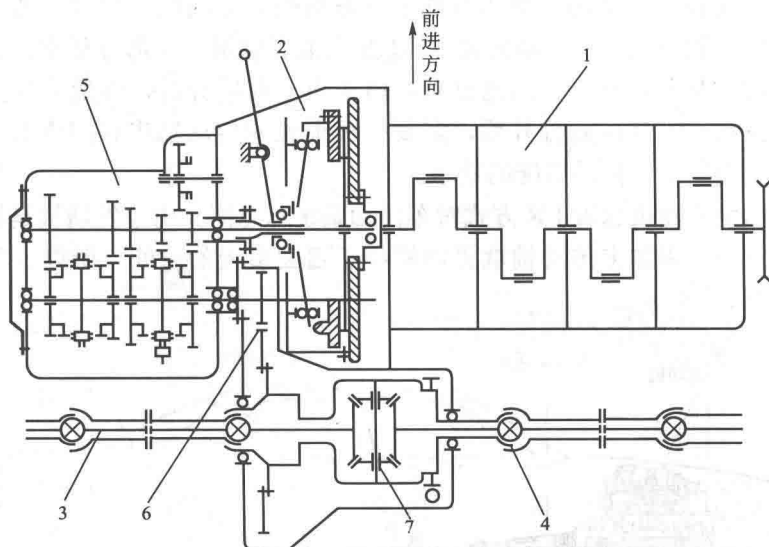


图 1.7 发动机横置 FF 方式轿车传动系统示意图

1—发动机; 2—离合器; 3—半轴; 4—万向节; 5—变速器; 6—主减速器; 7—差速器

由于 FF 方式车辆的重心处于前方, 前轮的质量较大, 故有时也将发动机纵置, 如图 1.8 所示。

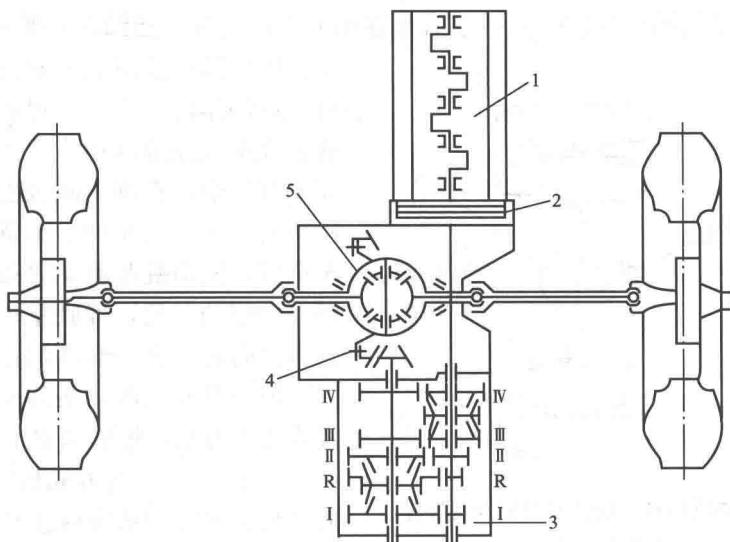


图 1.8 发动机纵置 FF 方式轿车传动系统示意图

1—发动机; 2—离合器; 3—4挡变速器(1、2、3、4挡有同步器); 4—主减速器; 5—差速器



FF方式也存在不足,上坡时前轮附着力减小易打滑,前轮既是转向轮又是驱动轮,使得结构复杂,前轮负担大轮胎易磨损,前轮制动力的负担也相应增大,很难实现前后轮的平衡。

### 2. 发动机前置后轮驱动

发动机前置后轮驱动(FR方式)是一种传动的布置形式,如图1.6所示。发动机、离合器及变速器等装在汽车前部,驱动桥置于汽车后部,发动机输出动力通过离合器、变速器、传动轴输送到驱动桥,驱动后轮。FR方式主要应用于大部分货车、部分轿车和客车。这种布置形式是前轮转向、后轮驱动,由于质量前后分散,质量分配比较均匀。但是,驱动轮与发动机安装位置分开后,需要一根很长的传动轴将它们连起,这样不仅增加了车重,也影响了动力传动系统的效率。

图1.9所示为发动机纵置FR方式轿车传动系统示意图。由于发动机是纵置,所以变速器伸入驾驶室内,再加上传动轴就更加缩小了驾驶室的空间,所以这种方式对于空间利用不太有利。

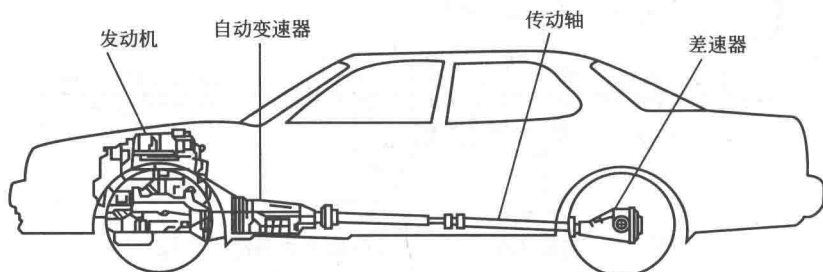


图 1.9 发动机纵置 FR 方式轿车传动系统示意图

### 3. 发动机后置后轮驱动

发动机后置后轮驱动(RR方式)在大型客车上采用较多,如图1.6所示。发动机装于车身的后部,使前轴不易过载,并能更充分地利用车厢面积,还可以有效降低车身底板高度或充分利用汽车中部地板下的空间安置行李,有利于减轻发动机的高温 and 噪声对驾驶人的影响。车辆质量集中于汽车后部,发动机距驱动轮很近,可在最短距离内驱动车轮,驾驶室内宽敞,驱动后轮车轴附着力大,起动加速时的牵引力良好。但是发动机散热条件差,远距离操纵机构变得复杂,维修调整不便。

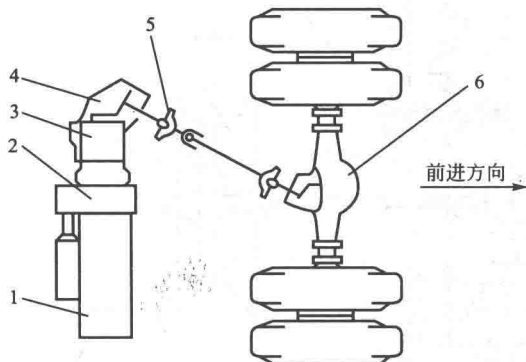


图 1.10 发动机后置、后轮驱动的大型客车传动系统示意图

1—发动机; 2—离合器; 3—变速器; 4—角传动装置; 5—万向传动装置; 6—驱动桥

图1.10所示为发动机后置、后轮驱动的大型客车传动系统示意图。

### 4. 全轮驱动

全轮驱动(4WD方式)起源于以前的军





用车。与其他方式相比，它的特点是向路面传递驱动力的能力强，善于行驶坏路，爬坡能力好。4WD方式主要用于越野车，与发动机前置、后轮驱动的4×2汽车相比较，其前桥既是转向桥也是驱动桥。

图1.11所示为4×4越野汽车传动系统示意图。为了将发动机传给变速器的动力分配给前后两驱动桥，在变速器后增设了分动器5，并相应地增设了从变速器通向分动器、从分动器通向前后两驱动桥之间的万向传动装置。由于前驱动桥又是转向桥，所以左右两根半轴均分为两段，并用万向节8相连。

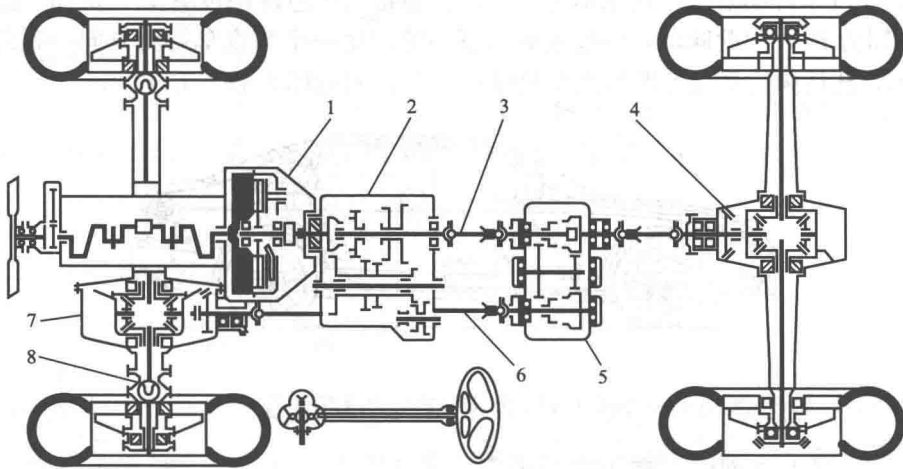


图 1.11 4×4 越野汽车传动系统示意图

1—离合器；2—变速器；3、6—万向传动装置；4、7—主减速器和差速器；  
5—分动器；8—等角速万向节

另外还有发动机中置后轮驱动(MR方式)和发动机中置前轮驱动(MF方式)，分别如图1.6所示。这两种方式在赛车上应用较多，主要是有利于实现前后较为理想的质量分配。部分大中型客车也有采用这种布置方式的，由于发动机占据了部分使用空间，因此一般轿车很少采用这种传动方式。图1.12所示为采用MR方式的赛车传动系统示意图，发动机和变速器等很重的部件集中于车身的重心部位。

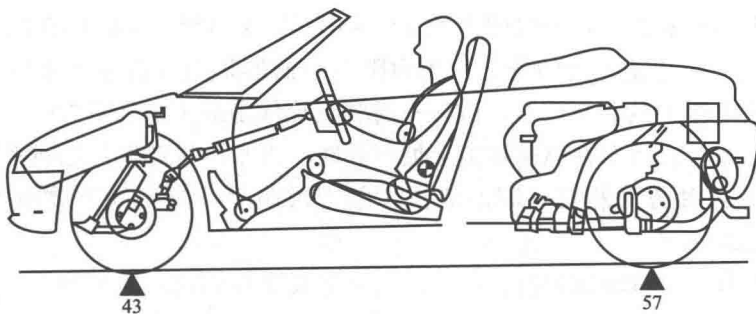


图 1.12 MR 方式的赛车传动系统示意图