



中华人民共和国国家标准

GB/T 16823.1—1997

螺纹紧固件应力截面积和承载面积

Stress area and bearing area for threaded fasteners



C9802246

1997-05-29发布

1997-12-01实施

国家技术监督局 发布

中 华 人 民 共 和 国
国 家 标 准
螺 纹 紧 固 件 应 力 截 面 积 和 承 载 面 积
GB/T 16823.1—1997

*

中国标准出版社出版
北京复兴门外三里河北街16号
邮政编码:100045
电 话:68522112

中国标准出版社秦皇岛印刷厂印刷
新华书店北京发行所发行 各地新华书店经售
版权专有 不得翻印

*

开本 880×1230 1/16 印张 3/4 字数 17 千字
1997年11月第一版 1997年11月第一次印刷
印数 1—1 000

*

书号: 155066·1-14223 定价 8.00 元

*

标 目 321—63

前 言

本标准等效采用日本标准 JIS B 1082—1987《螺纹紧固件应力截面积和承载面积》。

本标准是设计螺纹紧固件扭-拉关系系列标准的一部分。该系列标准包括：

GB/T 16823.1—1997 螺纹紧固件应力截面积和承载面积；

GB/T 16823.2—1997 螺纹紧固件紧固通则；

GB/T 16823.3—1997 螺纹紧固件拧紧试验方法。

本标准由中华人民共和国机械工业部提出。

本标准由全国紧固件标准化技术委员会归口。

本标准起草单位：机械工业部机械标准化研究所负责，东风汽车公司标准件研究所参加。

中华人民共和国国家标准

GB/T 16823.1—1997

螺纹紧固件应力截面积和承载面积

Stress area and bearing area for threaded fasteners

1 范围

本标准规定了螺纹紧固件应力截面积(以下简称应力截面积)和支承面承受载荷部分的面积(以下简称承载面积)。

应力截面积适用于外螺纹的应力计算,也适用于计算内螺纹的保证载荷。其螺纹尺寸及公差应符合 GB 193、GB 196 和 GB 197。

2 引用标准

下列标准所包含的条文,通过在本标准中引用而构成为本标准的条文。本标准出版时,所示版本均为有效。所有标准都会被修订,使用本标准的各方应探讨使用下列标准最新版本的可能性。

- GB 8—88 方头螺栓 C级
- GB 67—85 开槽盘头螺钉
- GB 70—85 内六角圆柱头螺钉
- GB 152.2—88 紧固件 沉头用沉孔
- GB 152.3—88 紧固件 圆柱头用沉孔
- GB 152.4—88 紧固件 六角头螺栓和六角螺母用沉孔
- GB 193—81 普通螺纹 直径与螺距系列(直径 1~600 mm)
- GB 196—81 普通螺纹 基本尺寸(直径 1~600 mm)
- GB 197—81 普通螺纹 公差与配合(直径 1~355 mm)
- GB 818—85 十字槽盘头螺钉
- GB 3104—82 紧固件 六角产品的对边宽度
- GB 5276—85 紧固件 螺栓、螺钉、螺柱及螺母尺寸代号和标注
- GB 5277—85 紧固件 螺栓和螺钉通孔
- GB 5787—86 六角法兰面螺栓 B级

3 应力截面积

3.1 应力截面积的计算,见式(1)、(2)。如无特殊要求,取 3 位有效数字。

$$A_s = \frac{\pi}{4} \left(\frac{d_2 + d_3}{2} \right)^2 \quad \dots\dots\dots (1)$$

或 $A_s = 0.7854(d - 0.9382P)^2 \quad \dots\dots\dots (2)$

式中: A_s ——螺纹的应力截面积, mm^2 ;

d ——外螺纹大径的基本尺寸, mm ;

d_2 ——螺纹中径的基本尺寸, mm ;

d_3 ——螺纹小径的基本尺寸(d_1)减去螺纹原始三角形高度(H)的 1/6 值,即:

$$d_3 = d_1 - \frac{H}{6} \quad \text{mm};$$

H ——螺纹原始三角形高度($H=0.866\ 025\ P$),mm;

P ——螺距,mm;

π ——圆周率, $\pi=3.141\ 6$ 。

3.2 应力截面积值

对粗牙螺纹 M1~M68(GB 193)、细牙螺纹 M8×1~M130×6(GB 193)的应力截面积(A_s)值,如表 1 所示。

表 1

粗 牙 螺 纹			细 牙 螺 纹		
螺纹直径 d mm	螺距 P mm	应力截面积 A_s mm ²	螺纹直径 d mm	螺距 P mm	应力截面积 A_s mm ²
1	0.25	0.460	8	1	39.2
1.1	0.25	0.588	10	1	64.5
1.2	0.25	0.732	10	1.25	61.2
1.4	0.3	0.983	12	1.25	92.1
1.6	0.35	1.27	12	1.5	88.1
1.8	0.35	1.70	14	1.5	125
2	0.4	2.07	16	1.5	167
2.2	0.45	2.48	18	1.5	216
2.5	0.45	3.39	20	1.5	272
3	0.5	5.03	20	2	258
3.5	0.6	6.78	22	1.5	333
4	0.7	8.78	24	2	384
4.5	0.75	11.3	27	2	496
5	0.8	14.2	30	2	621
6	1	20.1	33	2	761
7		28.9	36	3	865
8	1.25	36.6	39	3	1 030
10	1.5	58.0	45	3	1 400
12	1.75	84.3	52	4	1 830
14	2	115	56	4	2 144
16	2	157	60	4	2 490
18	2.5	192	64	4	2 851
20	2.5	245	72	6	3 460
22	2.5	303	76	6	3 890
24	3	353	80	6	4 340
27	3	459	85	6	4 950
30	3.5	561	90	6	5 590
33	3.5	694	95	6	6 270
36	4	817	100	6	7 000
39	4	976	105	6	7 760
42	4.5	1 120	110	6	8 560
45	4.5	1 310	115	6	9 390
48	5	1 470	120	6	10 300
52	5	1 760	125	6	11 200
56	5.5	2 030	130	6	12 100
60	5.5	2 360			
64	6	2 680			
68	6	3 060			

4 承载面积

4.1 承载面积的计算涉及众多因素,如紧固件的支承面形状、尺寸、螺栓和螺钉通孔的大小、有无垫圈面或垫圈等。常用支承面形状的计算公式,如表 2 所示。如无特殊要求,取 3 位有效数字。

表 2

支承面的形状	承载面积的计算公式
圆 形	$A_{b1} = \frac{\pi}{4} (d_w^2 - d_h^2) = 0.7854 (d_w^2 - d_h^2)$
六 角 形	$A_{b2} = \frac{\sqrt{3}}{2} s^2 - \frac{\pi d_h^2}{4} = 0.8660 \times s^2 - 0.7854 \times d_h^2$
方 形	$A_{b3} = s^2 - \frac{\pi d_h^2}{4} = s^2 - 0.7854 \times d_h^2$
注: A_{b1} ——圆形支承面的承载面积,mm ² ; A_{b2} ——六角形支承面的承载面积,mm ² ; A_{b3} ——方形支承面的承载面积,mm ² ; d_w ——支承面或垫圈面直径,mm,见 GB 5276; s ——六角或方形的对边宽度,mm,见 GB 5276; d_h ——螺栓或螺钉通孔直径,mm,按 GB 5277 选取; π ——圆周率, $\pi=3.1416$ 。	

4.2 典型的螺纹紧固件的承载面积(A_b)值及承载面积(A_b)与应力截面积(A_s)之比(A_b/A_s ,以下简称面积比),如图 1~图 6 及表 3~表 5 所示。

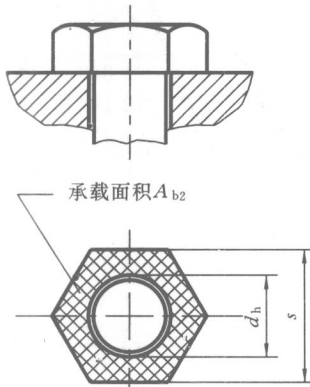


图 1 六角支承面

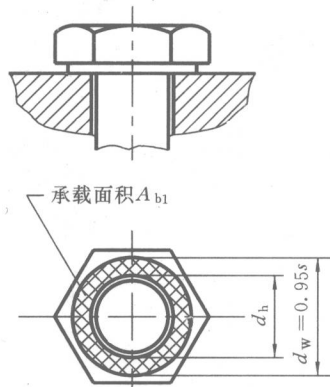


图 2 六角垫圈面

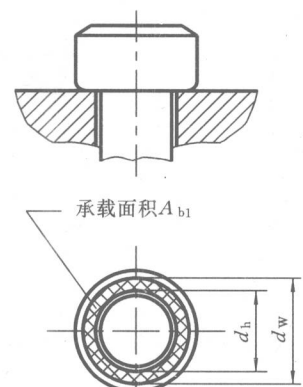


图 3 内六角螺钉

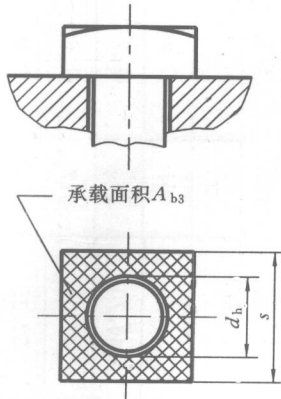


图 4 方头螺栓

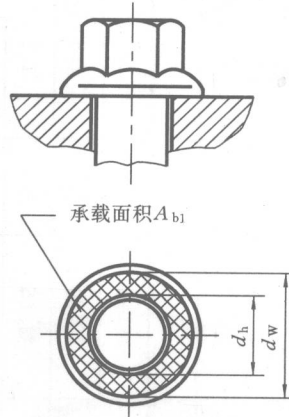


图 5 六角法兰面螺栓

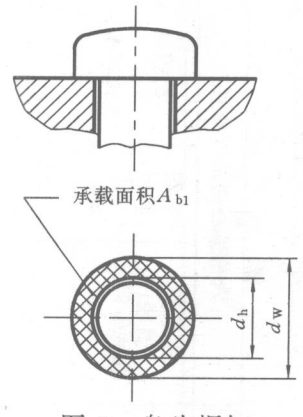


图 6 盘头螺钉

表 3

螺 纹 紧 固 件				螺栓或螺钉 通孔直径 d_h mm	面积比 A_b/A_s
种 类	对边宽度 s mm	垫圈面	螺纹公称直径 d mm		
六角头螺栓	标准系列	无	3~80	按 GB 5277 (无内倒角) 或 GB 152.2 ~ 152.4	见表 4
		有			
	加大系列	有	12~39		
		无			
内六角螺钉	—	无	1.6~36		见表 5
方头螺栓	标准系列	无	10~48		
六角法兰面螺栓	标准系列	无	5~16		
盘头螺钉	—	无	1.6~10		

注：
 1 六角头螺栓的标准系列、加大系列，按 GB 3104 选取；方头螺栓按 GB 8 选取；内六角螺钉，按 GB 70 选取；六角法兰面螺栓，按 GB 5787 选取；盘头螺钉，按 GB 67 或 GB 818 选取。
 2 当螺母支承面的形状、尺寸与表中六角头螺栓、方头螺栓、六角法兰面螺栓相同时，表 4 和表 5 也适用于该螺母。

表 4

螺纹规格		六角头螺栓的承载面积与应力截面积之比													
		六角标准系列				六角垫圈面标准系列				六角加大系列				六角垫圈面加大系列	
粗牙	细牙	螺栓或螺钉钉孔直径 d_h mm	对边宽度 s mm	承载面积 A_{b2} mm ²	面积比 A_{b2}/A_s	支承面直径 $d_w=0.95s$ mm	承载面积 A_{b1} mm ²	面积比 A_{b1}/A_s	对边宽度 s mm	承载面积 A_{b2} mm ²	面积比 A_{b2}/A_s	支承面直径 $d_w=0.95s$ mm	承载面积 A_{b1} mm ²	面积比 A_{b1}/A_s	
															M3
M4	—	4.5	7	26.5	3.0	6.65	18.8	2.1	—	—	—	—	—	—	
M5	—	5.5	8	31.7	2.2	7.60	21.6	1.5	—	—	—	—	—	—	
M6	—	6.6	10	52.4	2.6	9.5	36.7	1.8	—	—	—	—	—	—	
M7	—	7.6	11	59.4	2.1	10.45	40.4	1.4	—	—	—	—	—	—	
M8	M8×1	9	13	82.7	2.3(2.1)	12.35	56.2	1.5(1.4)	—	—	—	—	—	—	
M10	M10×1.25	11	16	127	2.2(2.1)	15.20	86.4	1.5(1.4)	—	—	—	—	—	—	
M12	M12×1.25	13.5	18	137	1.6(1.5)	17.10	86.5	1.0(0.94)	21	239	2.8	19.95	169	2.0	
M14	M14×1.5	15.5	21	193	1.7(1.5)	19.95	124	1.1(0.99)	24	310	2.7	22.80	220	1.9	
M16	M16×1.5	17.5	24	258	1.6(1.5)	22.80	168	1.1(1.0)	27	391	2.5	25.65	276	1.8	
M18	M18×1.5	20	27	317	1.7(1.5)	25.65	203	1.1(0.94)	30	461	2.4	28.50	324	1.7	
M20	M20×1.5	22	30	399	1.6(1.5)	28.50	2585	1.1(0.95)	—	—	—	—	—	—	
M22	M22×1.5	24	—	—	—	—	—	—	34	621	2.5	32.30	439	1.8	
M24	M24×2	26	—	—	—	—	—	—	36	670	2.2	34.20	466	1.5	
M27	M27×2	30	34	549	1.8(1.6)	32.30	367	1.2(1.1)	—	—	—	—	—	—	
M30	M30×2	33	36	591	1.7(1.5)	34.20	388	1.1(1.0)	41	925	2.6	38.95	661	1.9	
M33	M33×2	36	41	749	1.6(1.5)	38.95	485	1.1(0.98)	46	1130	2.5	43.70	793	1.7	
			46	977	1.7(1.6)	43.70	645	1.1(1.0)	50	1310	2.3	47.50	917	1.6	
			50	1150	1.7(1.5)	47.50	754	1.1(0.99)	55	1600	2.3	52.25	1130	1.6	

表 4 (完)

螺纹规格		六角头螺栓的承载面积与应力截面积之比												
		六角标准系列			六角垫圈标准系列			六角加大系列			六角垫圈面加大系列			
粗牙	细牙	螺栓或螺钉通孔直径 d_h mm	对边宽度 s mm	承载面积 A_{b2} mm ²	面积比 A_{b2}/A_s	支承面直径 $d_w = 0.95s$ mm	承载面积 A_{b1} mm ²	面积比 A_{b1}/A_s	对边宽度 s mm	承载面积 A_{b2} mm ²	面积比 A_{b2}/A_s	支承面直径 $d_w = 0.95s$ mm	承载面积 A_{b1} mm ²	面积比 A_{b1}/A_s
M36	M36×3	39	55	1 430	1.8(1.7)	52.25	950	1.2(1.1)	60	1 920	2.4	57.00	1 360	1.7
M39	M39×3	42	60	1 730	1.8(1.7)	57.00	1 170	1.2(1.1)	65	2 270	2.3	61.75	1 610	1.6
M42	—	45	65	2 070	1.8									
M45	—	48	70	2 430	1.9									
M48	—	52	75	2 750	1.9									
M52	—	56	80	3 080	1.8									
M56	—	62	85	3 240	1.6									
M60	—	66	90	3 590	1.5									
M64	—	70	95	3 970	1.5									
M68	—	74	100	4 360	1.4									
—	M72×6	78	105	4 770	(1.4)									
—	M76×6	82	110	5 200	(1.3)									
—	M80×6	86	115	5 640	(1.3)									

注:

- 1 螺栓或螺钉通孔直径 d_h , 按 GB 5277 中等装配系列(无内倒角)的基本尺寸选取;
- 2 对边宽度 s , 见图 1, 按 GB 3104 的基本尺寸选取;
- 3 垫圈面直径 d_w , 见图 2, 按 $d_w = 0.95s$ 计算;
- 4 “()” 内的面积比 (A_b/A_s) 适用于细牙螺纹。



表 5

螺纹规格	螺栓及螺钉的承载面积与应力截面积之比											
	内六角螺钉			方头螺栓			六角法兰面螺栓			盘头螺钉		
	支承面直径 d_w mm	承载面积 A_{b1} mm ²	面积比 A_{b1}/A_s	对边宽度 s mm	承载面积 A_{b3} mm ²	面积比 A_{b3}/A_s	支承面直径 d_w mm	承载面积 A_{b1} mm ²	面积比 A_{b1}/A_s	支承面直径 d_w mm	承载面积 A_{b1} mm ²	面积比 A_{b1}/A_s
M1.6	2.72	3.27	2.57	—	—	—	—	—	—	3.2	5.50	4.3
M2	3.40	4.56	2.20	—	—	—	—	—	—	4	8.04	3.9
M2.5	4.18	7.12	2.10	—	—	—	—	—	—	5	13.0	3.8
M3	5.07	11.11	2.21	—	—	—	—	—	—	5.6	15.6	3.1
M4	6.53	17.59	2.00	—	—	—	—	—	—	8	34.4	3.9
M5	8.30	30.35	2.14	—	—	—	9.4	45.64	3.2	9.5	47.1	3.3
M6	9.38	34.89	1.74	—	—	—	11.6	71.47	3.6	12	78.9	3.9
M8	12.33	55.79	1.52	—	—	—	14.9	110.75	3.0	16	137	3.7
M10	15.33	89.54	1.54	16	161	2.8	18.7	179.61	3.1	20	219	3.8
M12	17.23	90.02	1.07	18	181	2.1	22.6	258.01	3.1	—	—	—
M14	20.17	130.83	1.14	21	252	2.2	26.4	358.70	3.1	—	—	—
M16	23.17	181.11	1.15	24	335	2.1	30.6	494.89	3.2	—	—	—
M18	—	—	—	27	415	2.2	—	—	—	—	—	—
M20	28.87	274.48	1.12	30	520	2.1	—	—	—	—	—	—
M22	—	—	—	34	704	2.3	—	—	—	—	—	—
M24	34.81	420.77	1.19	36	765	2.2	—	—	—	—	—	—
M27	—	—	—	41	974	2.1	—	—	—	—	—	—
M30	43.61	638.40	1.14	46	1 261	2.2	—	—	—	—	—	—
M33	—	—	—	—	—	—	—	—	—	—	—	—

表 5 (完)

螺纹规格	螺栓及螺钉的承载面积与应力截面积之比												
	螺栓或螺钉通孔直径 d_h mm	内六角螺钉			方头螺栓			六角法兰面螺栓			盘头螺钉		
		支承面直径 d_w mm	承载面积 A_{b1} mm ²	面积比 A_{b1}/A_s	对边宽度 s mm	承载面积 A_{b3} mm ²	面积比 A_{b3}/A_s	支承面直径 d_w mm	承载面积 A_{b1} mm ²	面积比 A_{b1}/A_s	支承面直径 d_w mm	承载面积 A_{b1} mm ²	面积比 A_{b1}/A_s
M36	39	52.54	973.47	1.19	55	2 170	2.7	—	—	—	—	—	
M39	42	—	—	—	—	—	—	—	—	—	—	—	
M42	45	—	—	—	65	2 635	2.4	—	—	—	—	—	
M45	48	—	—	—	—	—	—	—	—	—	—	—	
M48	52	—	—	—	75	3 501	2.4	—	—	—	—	—	
M52	56	—	—	—	—	—	—	—	—	—	—	—	

注:

- 1 螺栓或螺钉通孔直径 d_h , 按 GB 5277 中等装配系列(无内倒角)的基本尺寸选取;
- 2 内六角螺钉的支承面直径 d_w , 按 GB 70 的 " d_{wmin} " 值选取;
- 3 方头螺栓(标准型)的对边宽度, 按 GB 8(即 GB 3104 标准系列)的 " s_{max} " 值选取;
- 4 六角法兰面螺栓的支承面直径 d_w , 按 GB 5787 的 " d_{wmin} " 值选取;
- 5 盘头螺钉的支承面直径 d_w , 按 GB 67 或 GB 818 的 " d_{Kmax} " 值选取。