



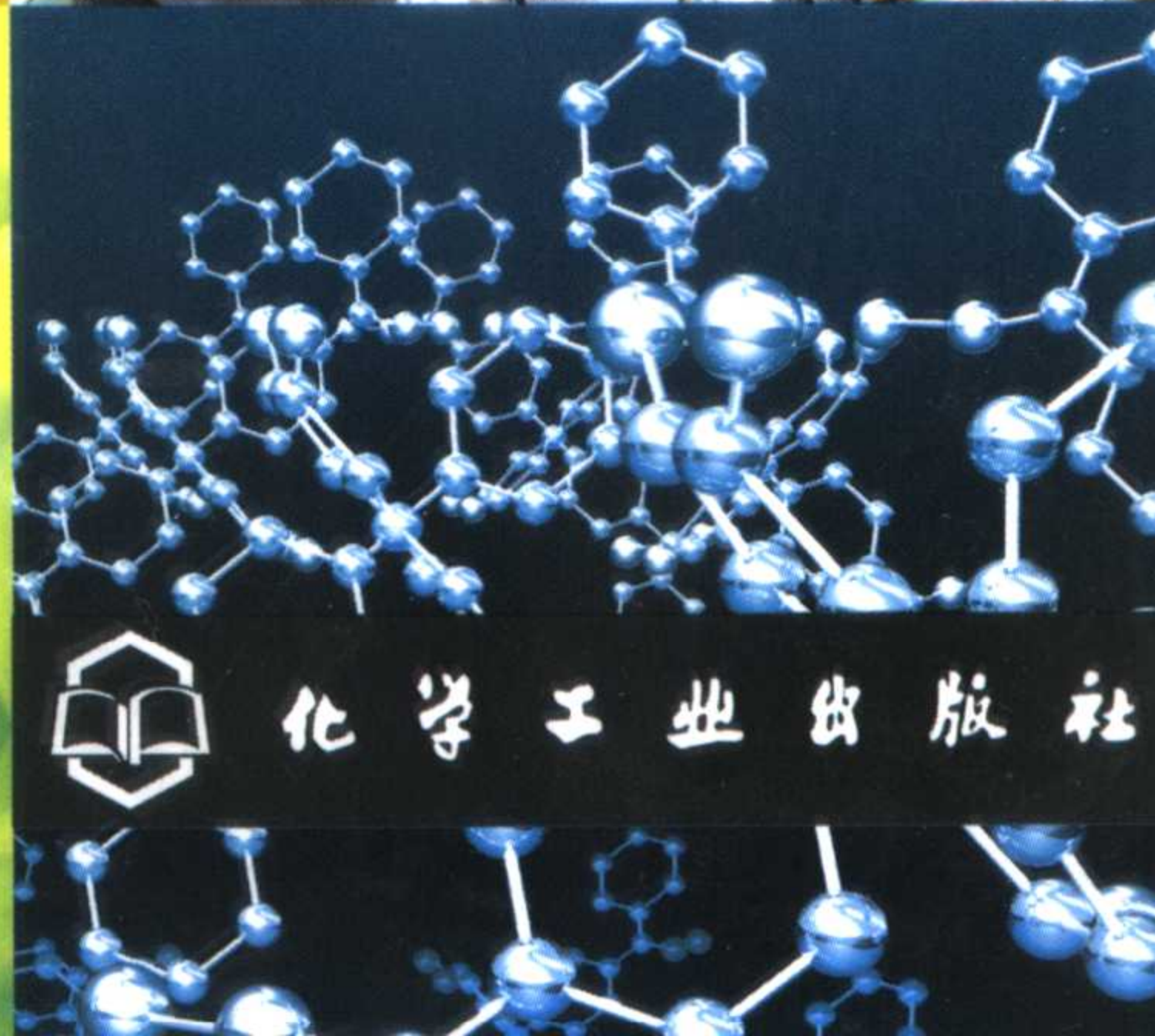
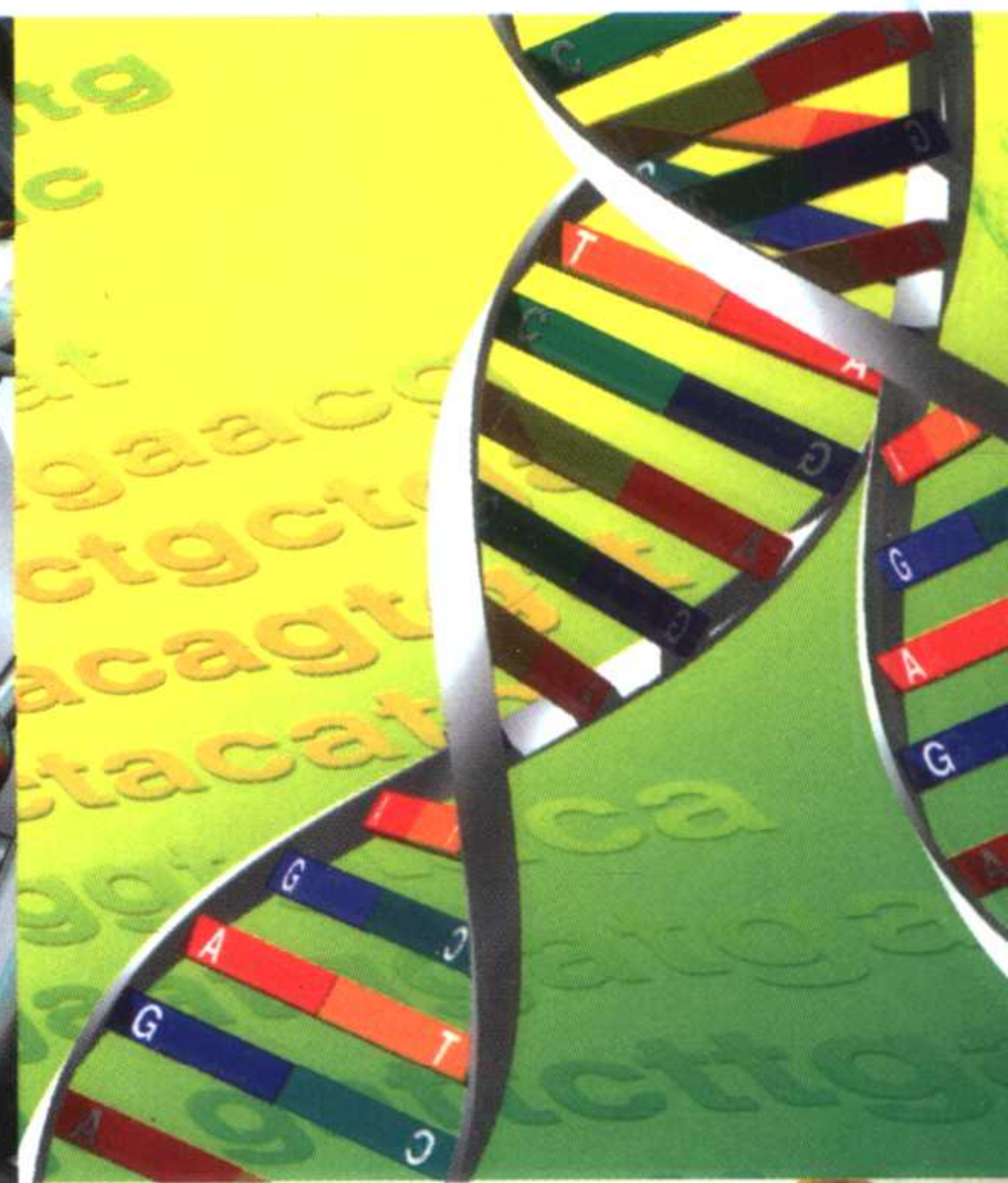
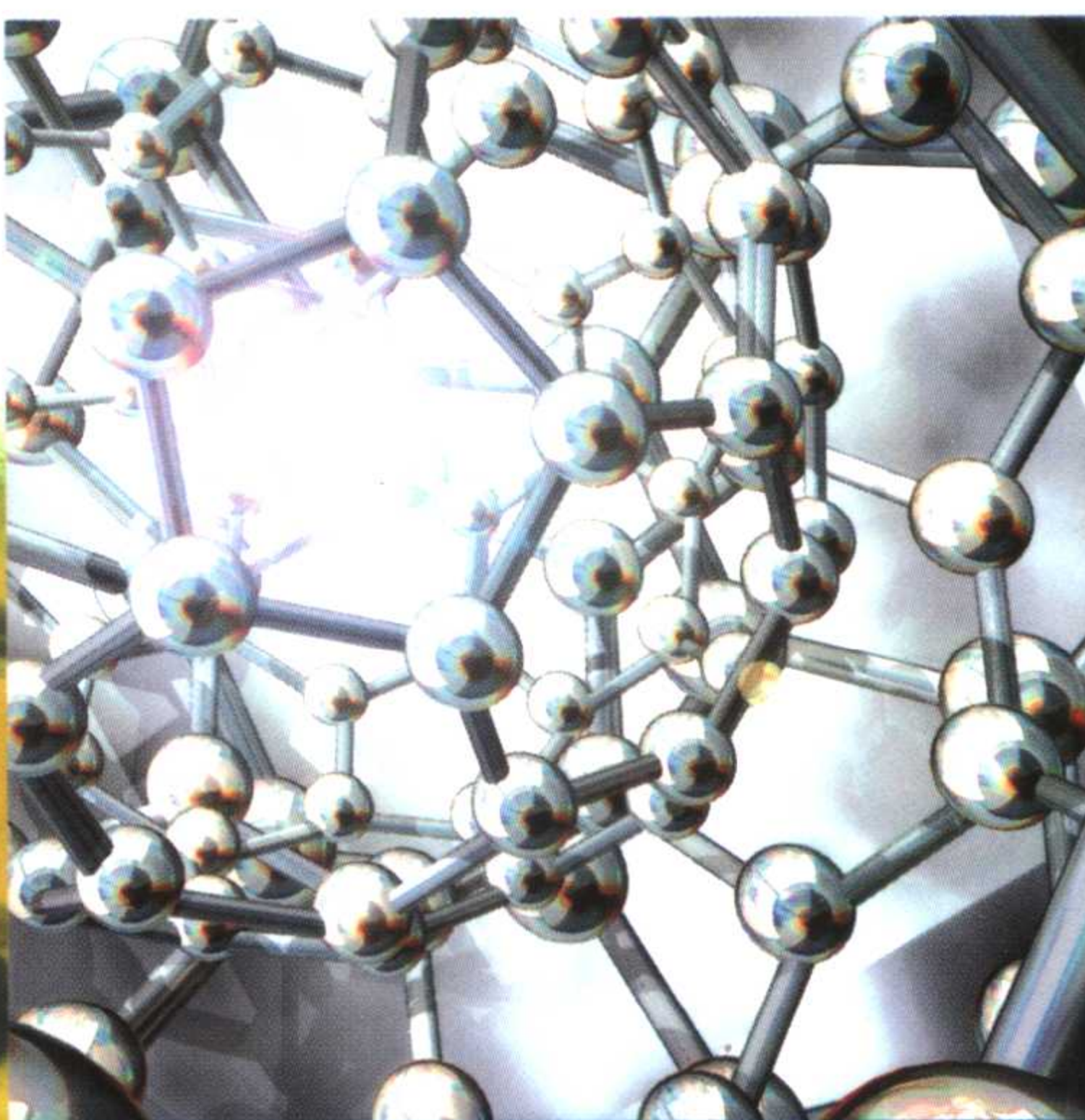
本书配有光盘

高等 学 校 教 材

新编基础化学实验(II)

—— 有机化学实验

单 尚 强根荣 金红卫 编



化学工业出版社

高等学校教材

新编基础化学实验 (II)
——有机化学实验

单 尚 强根荣 金红卫 编



化学工业出版社

· 北京 ·

图书在版编目 (CIP) 数据

新编基础化学实验 (II)——有机化学实验/单尚, 强根荣,
金红卫编. —北京: 化学工业出版社, 2007. 7
高等学校教材
ISBN 978-7-122-00389-8

I. 新… II. ①单…②强…③金… III. 有机化学-化学
实验-高等学校-教材 IV. O6-3

中国版本图书馆 CIP 数据核字 (2007) 第 078984 号

责任编辑: 宋林青 胡全胜
责任校对: 凌亚男

文字编辑: 徐雪华
装帧设计: 史利平

出版发行: 化学工业出版社 (北京市东城区青年湖南街 13 号 邮政编码 100011)

印 装: 北京市兴顺印刷厂

787mm×1092mm 1/16 印张 10 字数 253 千字 2007 年 7 月北京第 1 版第 1 次印刷

购书咨询: 010-64518888 (传真: 010-64519686) 售后服务: 010-64518899

网 址: <http://www.cip.com.cn>

凡购买本书, 如有缺损质量问题, 本社销售中心负责调换。

定 价: 22.00 元

版权所有 违者必究

前 言

化学实验教学在高校化学、化工类各专业的教学中占有很大的比重。实验教学一方面是为了让学生更好地理解理论教学内容,更重要的是为了培养学生的各种能力,包括观察能力、动手能力、科学研究与创新能力、使用现代仪器设备的能力、发现问题并解决问题的能力以及正确表达实验结果的能力。通过实验还有利于培养学生勤勉敬业、实事求是、一丝不苟、团结协作的精神。因此,化学实验教学是培养和造就高素质化学、化工人才的重要环节。

当前,大学化学实验教学的改革在全国广泛开展。在有限的实验教学时数内使学生的能力得到全面地提高始终是我们追求的目标。为进一步推进大学化学实验教学的改革与发展,我们在原有的《现代大学化学实验》基础上,对实验课程体系和教学内容进行了调整与充实,重新编写出版基础化学实验系列教材。本书是新编基础化学实验系列教材的第二本。

本实验教材主要有以下几个特点:1. 内容的安排以加强基础与培养能力为主线。按照由浅入深、循序渐进的认识规律将所选实验分成基本操作实验、制备实验、综合实验与设计性实验三个层次编写。2. 在注重基础的前提下,尽可能体现现代有机化学实验的发展成果。新编了诸如微波合成实验、绿色化学实验、微量与半微量实验、离子液体中的合成实验、无水无氧条件下的合成实验等内容。3. 制作了配套教学课件。我们精选了18个实验,制作成约180分钟的实验操作演示视频作为配套教学课件出版。教学课件尽可能做到选材恰当,内容丰富,生动直观,为学生创造一种指导预习、便于复习的学习环境,让学生在进实验室之前已对要做的实验有了充分地了解,以达到提升实验教学效果的目的是。

本书由单尚、强根荣、金红卫分工编写,全书由单尚统稿。配套教学课件由单尚主编,实验示范由单尚、强根荣、盛卫坚、王海滨承担,课件制作由朱敬东、高剑、申屠丽群、梁松岩承担。本教材得到了浙江工业大学重点教材建设项目的资助,在编写过程中,化工与材料学院领导及有机化学学科的老师提出了修改意见,参考了许多国内外化学实验教材和化学文献资料,在此表示衷心的感谢。

化学实验教学的改革是一项艰巨的任务,需要在长期的教学实践中不断探索、总结与提高。我们在选材和编写过程中虽然尽了努力,但限于水平及成书时间仓促,疏漏与不当之处在所难免。作为实验教学改革的一次尝试,抛砖引玉,期盼使用本教材的师生、读者批评指正。

编 者

2007年6月于杭州

目 录

第一章 有机化学实验的基础知识	1
第一节 有机化学实验室规则.....	1
第二节 有机化学实验室的安全知识.....	1
一、防火.....	1
二、防爆.....	2
三、防中毒.....	2
四、防灼伤.....	2
五、防割伤.....	3
六、防触电.....	3
第三节 化学试剂知识.....	3
一、化学试剂的规格与存放.....	3
二、气体钢瓶的使用.....	5
第四节 有机化学实验常用仪器和设备.....	6
一、普通玻璃仪器.....	6
二、标准磨口玻璃仪器.....	6
三、微型玻璃仪器.....	9
四、有机化学实验常用装置.....	9
五、有机化学实验常用设备.....	12
第五节 有机化学实验预习、记录和实验报告.....	16
一、实验预习.....	16
二、实验记录.....	16
三、实验结果与总结.....	16
四、实验报告示例.....	17
第六节 有机化学实验常用文献.....	19
一、有机化学实验常用手册、辞典.....	19
二、化学期刊杂志.....	20
三、化学文摘.....	21
第二章 有机化学实验的基本技术	23
第一节 玻璃仪器的洗涤和干燥.....	23
一、玻璃仪器的洗涤.....	23
二、玻璃仪器的干燥.....	23
第二节 加热与冷却.....	24
一、加热.....	24
二、冷却.....	25
第三节 物质的干燥方法.....	25

一、气体物质的干燥	25
二、液体物质的干燥	26
三、固体物质的干燥	26
第四节 物质分离技术	27
一、固-固分离——重结晶	27
二、固-液分离——过滤与离心	28
三、液-液分离——萃取与蒸馏	29
四、色谱分离法	35
第五节 无水无氧实验操作技术简介	39
第六节 有机化合物物理常数测定	41
一、熔点的测定及温度计校正	41
二、沸点的测定	44
三、折射率的测定	45
四、旋光度的测定	48
五、相对密度的测定	50
第三章 有机化学基本操作实验	51
实验一 玻璃管的加工	51
实验二 蒸馏	52
实验三 分馏	53
实验四 减压蒸馏	55
实验五 薄层色谱	58
实验六 柱色谱	61
实验七 重结晶	62
实验八 熔点测定	64
实验九 红外光谱	67
实验十 核磁共振谱	72
第四章 有机化学制备实验	75
实验十一 1-溴丁烷的制备	75
实验十二 溴乙烷的制备	77
实验十三 环己烯的制备	78
实验十四 正丁醚的制备	80
实验十五 苯乙醚的制备	81
实验十六 乙酸正丁酯的制备	83
实验十七 乙酰水杨酸的制备	84
实验十八 乙酰苯胺的制备	86
实验十九 苯甲酸的制备	87
实验二十 苯乙酮的制备	89
实验二十一 邻叔丁基对苯二酚的制备	90
实验二十二 二苯甲酮的制备	92
实验二十三 2-甲基-2-丁醇的制备	94

实验二十四	三苯甲醇的制备	96
实验二十五	肉桂酸的制备	97
实验二十六	乙酰乙酸乙酯的制备	100
实验二十七	氯苯的制备	102
实验二十八	间硝基苯胺的制备	104
实验二十九	苯甲醇和苯甲酸的制备	105
实验三十	呋喃甲醇与呋喃甲酸的制备	107
第五章 有机化学综合实验		109
实验三十一	苯甲酸的微波合成及苯甲酸乙酯的制备 (微型)	109
实验三十二	室温离子液体中乙酸苄酯的合成	111
实验三十三	无水无氧条件下二碘化钐促进的苯甲醛偶联反应	113
实验三十四	3-吡啶羧酸的制备	114
实验三十五	二苯基羟乙酮的绿色合成	116
实验三十六	二苯基乙二酮的制备	117
实验三十七	二苯基乙醇酸的制备	119
实验三十八	二苯基乙醇酸交酯的制备 (微型)	120
实验三十九	甲基红的合成	121
实验四十	磺胺类药物的合成	123
实验四十一	3 (2 <i>H</i>) -吡嗪酮类衍生物的合成	126
实验四十二	1-(4-甲基) 苯基-3-苯基-3-(<i>N</i> -苯基) 氨基-1-丙酮的制备	129
实验四十三	α -苯乙胺外消旋体的拆分	132
实验四十四	从茶叶中提取咖啡碱	134
第六章 有机化学设计性实验		137
实验四十五	乙醇酸的合成	137
实验四十六	苯巴比妥的合成	138
实验四十七	盐酸普萘洛尔的合成	139
实验四十八	2-氨基-3,5-二硝基苯腈的合成	140
附录 1 部分有机化合物的物理常数		142
附录 2 常见元素的相对原子质量		144
附录 3 常用有机溶剂的沸点和相对密度		145
附录 4 常用有机溶剂的纯化		146
附录 5 常用有机试剂的配制		150
附录 6 部分共沸混合物的性质		152

第一章 有机化学实验的基础知识

第一节 有机化学实验室规则

为了保证有机化学实验课正常、有效、安全地进行，提高实验课的教学质量，学生必须遵守下列规则：

1. 进入实验室须穿实验服，不得穿拖鞋、高跟鞋、背心、短裤（裙）等进入实验室。绝对禁止在实验室内饮食、吸烟，或把食品带进实验室。

2. 了解实验室安全用具放置的位置和水、电的阀门，熟悉各种安全用具（如灭火器、沙桶、急救箱等）的使用方法，不得随意搬动安全用具。

3. 实验前必须认真预习，明确实验目的和要求，了解实验的基本原理、实验操作技术和基本仪器的使用方法，熟悉实验内容及注意事项，写好预习报告。

4. 遵守纪律，不迟到，不无故缺席。实验过程中不得擅自离开实验室。保持室内安静，不在实验室大声喧哗。

5. 实验前，先清点所用仪器，如发现破损、缺少，立即向指导教师申明补领。如在实验过程中损坏仪器，应及时报告并按规定补领。

6. 实验时听从教师和实验室工作人员的指导，严格按操作规程正确操作，集中思想，仔细观察，如实、及时、正确地记录实验现象和实验数据。若要求重做实验，或改变实验方案，须征得指导教师的同意。

7. 保持实验室和实验桌面的整洁，实验仪器合理放置。火柴、纸屑、废品等投入废物桶内，废酸、废碱等倒入指定的容器，严禁投放在水槽中，以免腐蚀和堵塞水槽及下水道。

8. 公用仪器和试剂用毕即放回原处，盖好瓶盖，避免混淆及玷污试剂。按量取用试剂，注意节约。严禁将药品任意混合，更不能尝其味道。

9. 实验后需对实验现象认真分析总结，对原始数据进行处理，对实验结果进行讨论，按要求格式写出实验报告，交给指导教师批阅。

10. 实验完毕后，应清洗玻璃仪器，整理好实验桌面、药品架。经指导教师检查同意后方可离开实验室。值日生负责做好整个实验室和公用台面的清洁卫生工作，并关好水、电、通风设施及门窗等。实验室一切药品不得带离实验室。

第二节 有机化学实验室的安全知识

有机化学实验所用药品种类繁多，多数易燃、易爆，而且具有一定的毒性。在大量使用时，对人体也会造成一定的伤害，因此，防火、防爆、防中毒已成为有机化学实验中的重要问题。同时，应注意安全用电，还要防止割伤和灼伤事故的发生。

一、防火

引起着火的原因很多，如用敞口容器加热低沸点的溶剂，磨口仪器安装不到位，加热方法不正确等，均会引起着火。因此，实验中应注意以下几点：

1. 不能用敞口容器加热和放置易燃、易挥发的化学药品。应根据实验要求和物质的特性，选择正确的加热方法。

2. 尽量防止或减少易燃气体的外逸。处理和使用易燃物时，应远离火源，注意室内通风，及时将气体排出。

3. 易燃、易挥发的废物，不得倒入废液缸和垃圾桶中，应作专门回收处理。

4. 实验室不得存放大量易燃、易挥发性物质。

5. 一旦发生着火，应沉着、镇静地及时采取正确措施，控制事故的扩大。首先，立即切断电源，移走易燃物。然后，根据易燃物的性质和火势采取适当的方法进行扑救。有机物着火通常不用水进行扑救，因为一般有机物不溶于水或遇水可发生更强烈的反应而引起更大的事故。小火可用湿布或石棉布盖灭，火势较大时，应用灭火器扑救。

地面或桌面着火时，还可用沙子扑救。

身上着火时，应就近在地上打滚（速度不要太快）将火焰扑灭。千万不要在实验室内乱跑，以免造成更大的火灾。

二、防爆

在有机化学实验室中，发生爆炸事故一般有两种情况：

1. 有些化合物容易发生爆炸，如过氧化物、芳香族多硝基化合物等，在受热或受到碰撞时，均会发生爆炸。含过氧化物的乙醚在蒸馏时，也有爆炸的危险。乙醇和浓硝酸混合在一起，会引起极强烈的爆炸。

2. 仪器安装不正确或操作不当时，也可引起爆炸。如常压蒸馏或反应时，实验装置被密闭起来，减压蒸馏时使用不耐压的仪器等。

为了防止爆炸事故的发生，应注意以下几点：

1. 使用易燃易爆物品时，应严格按操作规程操作，要特别小心。

2. 反应过于剧烈时，应适当控制加料速度和反应温度，必要时采取冷却措施。

3. 在安装实验装置之前，要先检查玻璃仪器是否有破损。

4. 常压操作时，不能在密闭体系内进行加热或反应，要经常检查反应装置是否被堵塞。如发现堵塞应停止加热或反应，将堵塞排除后再继续加热或反应。

5. 减压蒸馏时，不能用平底烧瓶、锥形瓶、薄壁试管等不耐压容器作为接收瓶或蒸馏瓶。

6. 无论是常压蒸馏还是减压蒸馏，均不能将液体蒸干，以免局部过热或产生过氧化物而发生爆炸。

三、防中毒

大多数化学药品都具有一定的毒性。中毒主要是通过呼吸道和皮肤接触有毒物品而对人体造成危害。因此预防中毒应做到：

1. 称量药品时应使用工具，不得直接用手接触，尤其是有毒药品。做完实验后应洗净双手再吃东西。

2. 使用和处理有毒或腐蚀性物质时，应在通风柜中进行或加气体吸收装置，并戴好防护用品。尽可能避免蒸气外逸，以防造成污染。

3. 如发生中毒现象，应及时离开现场，到通风好的地方，严重者应及时送往医院。

四、防灼伤

皮肤接触了高温、低温或腐蚀性物质后均可能被灼伤。为避免灼伤，在接触这些物质

时，最好戴橡胶手套和防护眼镜。使用油浴加热时，要防止水溅入油浴内。发生灼伤时应按下列要求处理：

1. 被碱灼伤时，先用大量的水冲洗，再用1%~2%的乙酸或硼酸溶液冲洗，然后再用水冲洗，最后涂上烫伤膏。

2. 被酸灼伤时，先用大量的水冲洗，然后用1%的碳酸氢钠溶液清洗，最后涂上烫伤膏。

3. 被溴灼伤时，应立即用大量的水冲洗，再用酒精擦洗或用2%的硫代硫酸钠溶液洗至灼伤处呈白色，然后涂上甘油或鱼肝油软膏加以按摩。

4. 被热水烫伤后一般在患处涂上红花油，然后擦烫伤膏。

5. 以上这些物质一旦溅入眼睛中，应立即用大量的水冲洗，并及时去医院治疗。

五、防割伤

有机实验中主要使用玻璃仪器。使用时，最基本的原则是：不能对玻璃仪器的任何部位施加过度的压力。

1. 安装温度计、用玻璃管和塞子连接装置时，用力处不要离塞子太远，如图1-1中(a)和(c)所示。图1-1中(b)和(d)的操作是不正确的。尤其是插入温度计时，要特别小心。

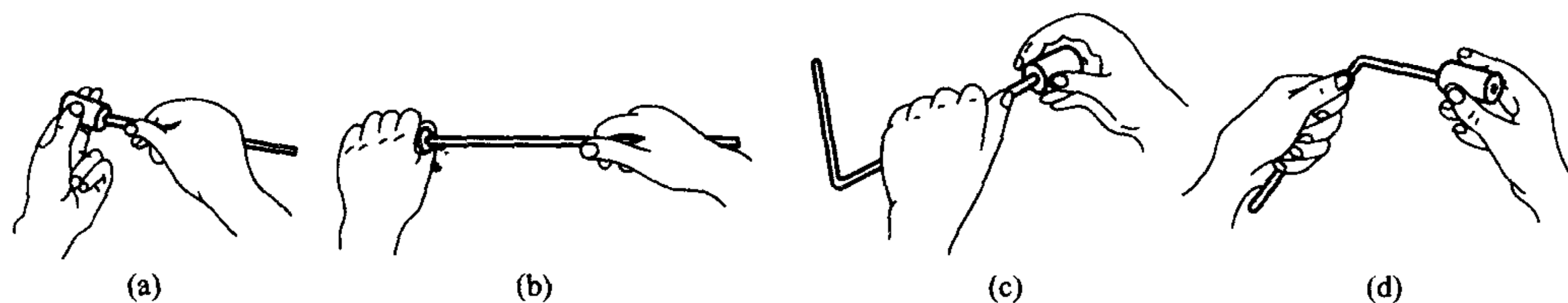


图 1-1 玻璃管与塞子连接时的操作示意图

2. 新割断的玻璃管断口处特别锋利，使用时，要将断口处用火烧至熔化，使其成圆滑状。

发生割伤后，应将伤口处的玻璃碎片取出，再用生理盐水将伤口洗净，涂上红药水，用纱布包好伤口。若割破静（动）脉血管，流血不止时，应先止血。具体方法是：在伤口上方约5~10cm处用绷带扎紧或用双手掐住，然后再进行处理或送往医院。

六、防触电

进入实验室后，首先应了解实验室的电源总闸在何处，而且要掌握其使用方法。在实验中，应先将电器设备上的插头与插座连接好后，再打开电源开关。不能用湿手或手握湿物去插或拔插头。

使用电器前，应检查线路连接是否正确，电器内外要保持干燥，不能有水或其他溶剂。实验做完后，应先关掉电源，再去拔插头。

第三节 化学试剂知识

一、化学试剂的规格与存放

1. 化学试剂的规格

根据国家和有关部门颁布的标准，化学试剂按其纯度和杂质含量的高低分为四个等级（表1-1）。

表 1-1 化学试剂的级别

项 目	一级	二级	三级	四级
中文名	优级纯	分析纯	化学纯	实验试剂
英文标志	GR	AR	CP	LR
标签颜色	绿色	红色	蓝色	棕色或黄色

优级纯（一级）试剂，又称保证试剂，杂质含量最低，纯度最高，适用于精密的分析及研究工作。

分析纯（二级）及化学纯（三级）试剂，适用于一般的分析研究及教学实验工作。

实验试剂（四级），只能用于一般性的化学实验及教学工作。

除上述四种级别的试剂外，还有适合某一方面需要的特殊规格试剂，如“基准试剂”、“色谱试剂”、“生化试剂”等，另外还有“高纯试剂”，它又细分为“高纯”、“超纯”、“光谱纯”等。

此外，还有工业生产中大量使用的化学工业品（也分为一级品、二级品）以及可供食用的食用级产品。

基准试剂是容量分析中用于标定标准溶液的基准物质，而光谱纯试剂为光谱分析中的标准物质，色谱纯试剂是用作色谱分析的标准物质，生化试剂则用于各种生物化学实验。

各种级别的试剂及工业品因纯度不同而价格相差很大。工业品和优级纯试剂之间的价格可相差数十倍，所以使用时，在满足实验要求的前提下，应考虑节约的原则，选用适当规格的试剂。例如配制大量洗液使用的 $K_2Cr_2O_7$ 、浓 H_2SO_4 ，发生气体大量使用的以及冷却浴所使用的各种盐类等都可以选用工业品。

2. 化学试剂的存放

化学试剂在储存过程中，会受到温度、光照、空气和水分等外在因素的影响，容易发生潮解、霉变、聚合、氧化、分解、变色、挥发和升华等物理、化学变化，失效而无法使用，因此要采取适当的储存条件。有些化学试剂有一定的保质期，使用时一定要注意。化学试剂中有一些属于易燃、易爆、有腐蚀性、有毒或有放射性的化学品。总之，在使用化学试剂之前一定要对所用的化学试剂的性质、危害性及应急措施有所了解。

实验室保存化学试剂时，一般应遵循以下原则。

(1) 见光或受热易分解的试剂应该放置在阴凉处，避光保存。例如，硝酸、硝酸银等，一般应存放在棕色试剂瓶中，储放在黑暗而且温度低的地方。

易燃有机物要远离火源。强氧化剂要与还原性的物质隔开存放。钾、钙、钠在空气中极易氧化，遇水发生剧烈反应，应放在盛有煤油的广口瓶中以隔绝空气。

(2) 存放试剂的柜、库房要经常通风。室温下易发生反应的试剂要低温保存。苯乙烯和丙烯酸甲酯等不饱和烃及衍生物在室温下易发生聚合，过氧化氢易发生分解，因此要在 $10^\circ C$ 以下的环境中保存。

(3) 化学试剂都要密封，如易挥发的试剂（浓盐酸、浓硝酸、溴等）；易被氧化的试剂（亚硫酸氢钠、氢硫酸、硫酸亚铁等）；易与水蒸气、二氧化碳作用的试剂（无水氯化钙、苛性钠等）。

(4) 有腐蚀性的试剂，如氢氟酸不能存放在玻璃瓶中；强氧化剂、有机溶剂不能用带橡胶塞的试剂瓶存放；碱液、水玻璃等不能用带玻璃塞的试剂瓶存放。

二、气体钢瓶的使用

1. 气体钢瓶

气体钢瓶是储存压缩气体或液化气的高压容器。实验室常用它直接获得各种气体。钢瓶（见图 1-2）是用无缝合金钢或碳素钢管制成的圆柱形容器。器壁很厚，一般最高工作压力为 15MPa。钢瓶口内外壁均有螺纹，以连接钢瓶启闭阀门 3 和钢瓶帽 4。瓶座 5 通常制成方形，便于钢瓶竖直立稳。瓶外还装有两个橡胶制的防震圈。钢瓶阀门侧面接头具有左旋或右旋的连接螺纹，可燃性气体为左旋，非可燃性及助燃气体为右旋。各种高压气体钢瓶外表都涂上特定颜色的油漆以及特定颜色的标明气体名称的字样（见表 1-2）。

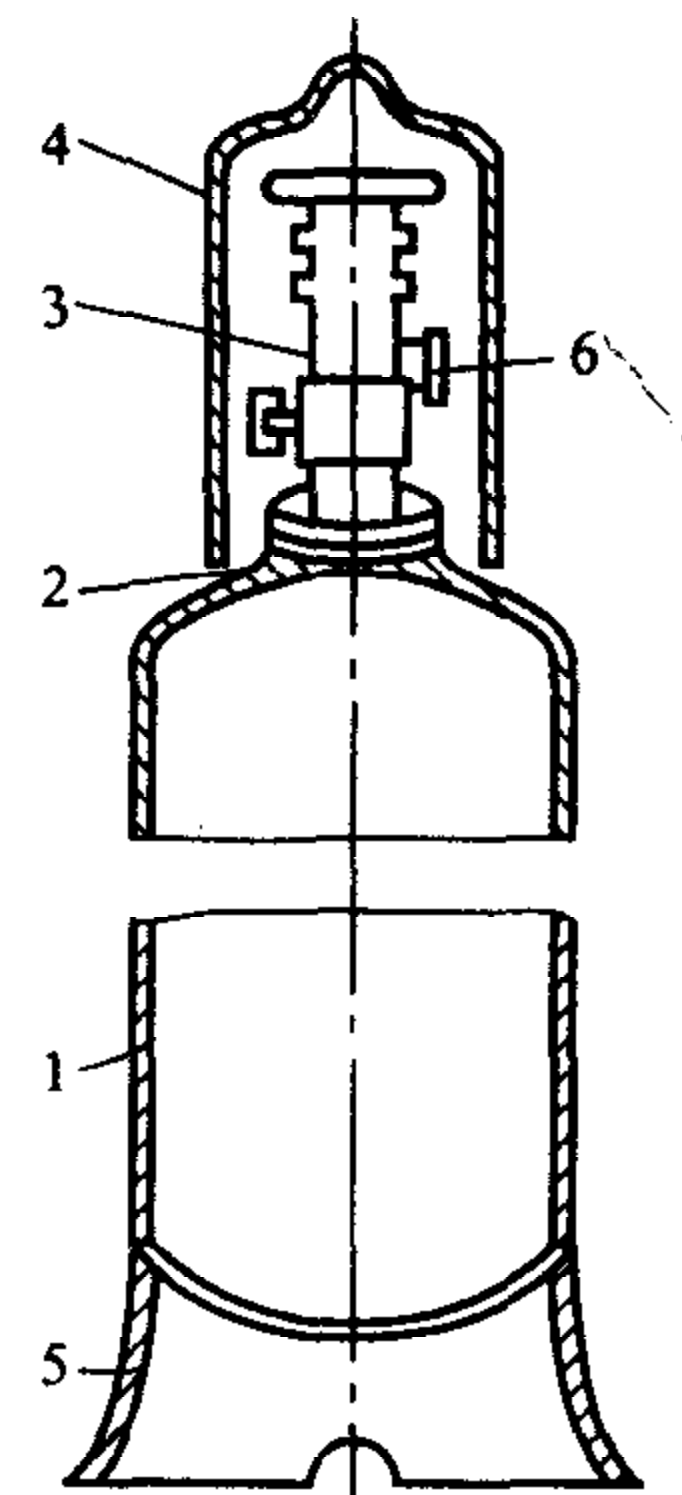


图 1-2 钢瓶剖视图

1—瓶体；2—钢瓶口；
3—启闭阀门；4—钢瓶帽；
5—钢瓶底座；6—接头

2. 减压阀

由于高压钢瓶内气体的压力一般很高，而使用压力往往比较低，单靠钢瓶启闭阀门不能稳定调节气体的放出量。为了降低压力并保持压力稳定，必须装置减压阀即减压器（压力较低的 CO_2 、 NH_3 可例外）。减压阀一般为弹簧式减压阀，它又分为正作用和反作用两种。以反作用减压阀（见图 1-3）为例，这是一种比较常用的减压阀。其高压部分通过进口与钢瓶连接，低压部分为气体出口，通往使用系统。高压表 6 测量的是钢瓶内储存气体的压力，低压表 10 显示的是气体出口的压力，其压力可通过调节螺杆的手柄 1 来控制。

表 1-2 高压气体钢瓶及字样颜色

气体名称(及字样)	钢瓶外表颜色	字样颜色	气体名称(及字样)	钢瓶外表颜色	字样颜色
氧	天蓝色	黑色	氯气	草绿色	白色
氢	绿色	红色	二氧化碳	黑色	黄色
氮	黑色	黄色	纯氩	灰色	绿色
压缩空气	黑色	白色	乙炔	白色	红色
氨	黄色	黑色	石油气体	灰色	红色

使用时先打开钢瓶阀门，进入的高压气体作用在活门 9 上，有使活门关闭的趋向。顺

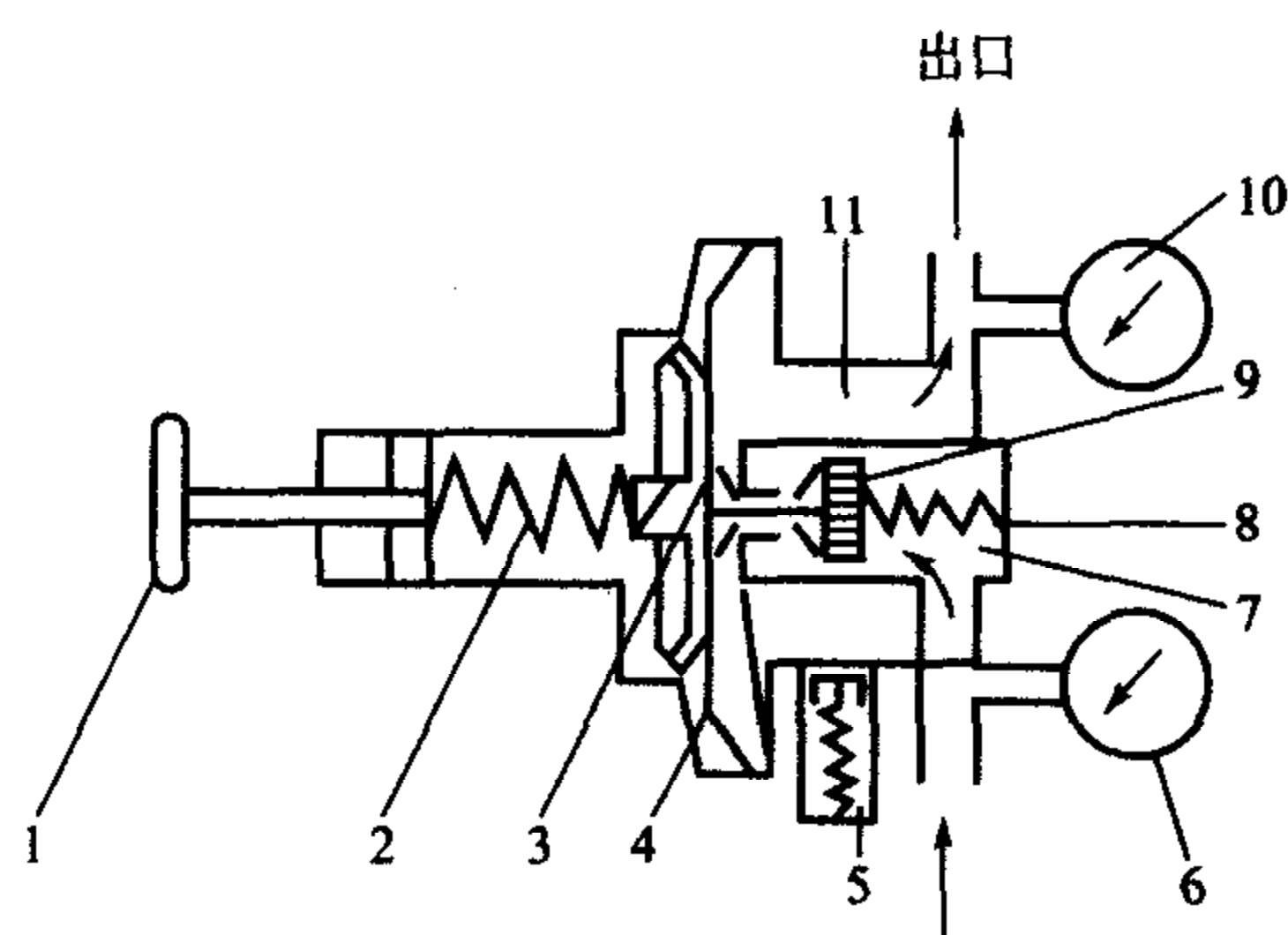


图 1-3 减压阀结构

1—手柄（调节螺杆）；2，8—压缩弹簧；
3—弹簧垫块；4—薄膜；5—安全阀；
6—高压表；7—高压气室；9—减压
活门；10—低压表；11—低压气室

时针转动调节螺杆的手柄 1，它压缩弹簧垫块 3、薄膜 4，打开活门 9，进口的高压气体由高压气室经活门减压后进入低压室，再经出口通往工作系统。停止使用时，先关闭钢瓶阀门让余气排净，当高压表、低压表均指“0”时，再逆时针转动手柄，使主弹簧恢复自由状态，减压阀被关闭。各种气体的减压阀不能混用。安装时应特别注意减压阀与钢瓶螺纹的方向，不要搞反。

3. 钢瓶安全使用注意事项

(1) 钢瓶应存放在阴凉、干燥、远离热源的地方。钢瓶受热后，瓶内压力增大。易造成漏气甚至爆炸事故。钢瓶直立放置时要加以固定，搬

运时要避免撞击及强烈震动。

(2) 氧气钢瓶要与可燃性气体钢瓶分开存放，与明火距离不得小于 10m。氢气钢瓶最好放置在楼外专用小屋内，以确保安全。

(3) 氧气钢瓶及其专用工具严禁与油类接触，要使用专门的氧气减压阀。

(4) 钢瓶上的减压阀要专用，安装时螺扣要上紧。开启减压阀时，要站在钢瓶接口的侧面，以防被气流射伤。

(5) 钢瓶内的气体绝对不要全部用完，一定要保持 0.05MPa 以上的残余压力。可燃性气体应保留 0.2~0.3MPa，氢气应保留更高的压力，以防重新充气或以后使用时发生危险。

第四节 有机化学实验常用仪器和设备

实验室的玻璃仪器一般是由软质或硬质玻璃制作而成的。软质玻璃耐温、耐腐蚀性较差，但是价格便宜，因此，一般用它制作的仪器均不耐温，如普通漏斗、量筒、吸滤瓶、干燥器等。硬质玻璃具有较好的耐温和耐腐蚀性，制成的仪器可在温度变化较大的情况下使用，如烧瓶、烧杯、冷凝器等。玻璃仪器可分为普通玻璃仪器及标准磨口玻璃仪器。

使用玻璃仪器时应注意以下几点：

1. 使用时，应轻拿轻放。
2. 不能用明火直接加热玻璃仪器，加热时应垫石棉垫。
3. 不能用高温加热不耐温的玻璃仪器，如吸滤瓶、普通漏斗、量筒等。
4. 玻璃仪器使用后，应及时清洗干净。玻璃仪器最好自然晾干。
5. 带旋塞或具塞的仪器清洗后，应在塞子和磨口接触处夹放纸片或涂抹凡士林，以防黏结。
6. 安装仪器时，应做到横平竖直，磨口连接处不应受歪斜的应力，以免仪器破裂。
7. 使用温度计时，应注意不要用冷水冲洗热的温度计，以免炸裂，尤其是水银球部位，应冷却至室温后再冲洗。不能用温度计搅拌液体或固体物质，以免损坏后，因有汞或其他有机液体泄漏而不好处理。

一、普通玻璃仪器

实验室常用的普通玻璃仪器有非磨口锥形瓶、烧杯、布氏漏斗、吸滤瓶、普通漏斗、分液漏斗等，见图 1-4。

二、标准磨口玻璃仪器

标准磨口玻璃仪器（简称标准口玻璃仪器）见图 1-5，通常应用在有机化学实验中。标准磨口是根据国际通用技术标准制造的，国内已经普遍生产和使用。由于口塞尺寸的标准化、系列化，磨砂密合，凡属于同类型规格的接口，均可任意互换，各部件能组装成各种配套仪器。当不同类型规格的部件无法直接组装时，可使用变径接头使之连起来。使用标准接口玻璃仪器既可免去配塞子的麻烦手续，又能避免反应物或产物被塞子玷污的危险；口塞磨砂性能良好，使密合性可达较高真空度，对蒸馏尤其减压蒸馏有利，对于毒物或挥发性液体的实验较为安全。

现在常用的是锥形标准磨口，其锥度为 1:10，即锥体大端直径与锥体小端直径之差与磨面的锥体轴向长度之比为 1:10。根据需要，标准磨口制作成不同的大小，通常以整数数字表示标准磨口的系列编号，这个数字是锥体大端直径（以 mm 表示）的最接近的整数，见表 1-3。

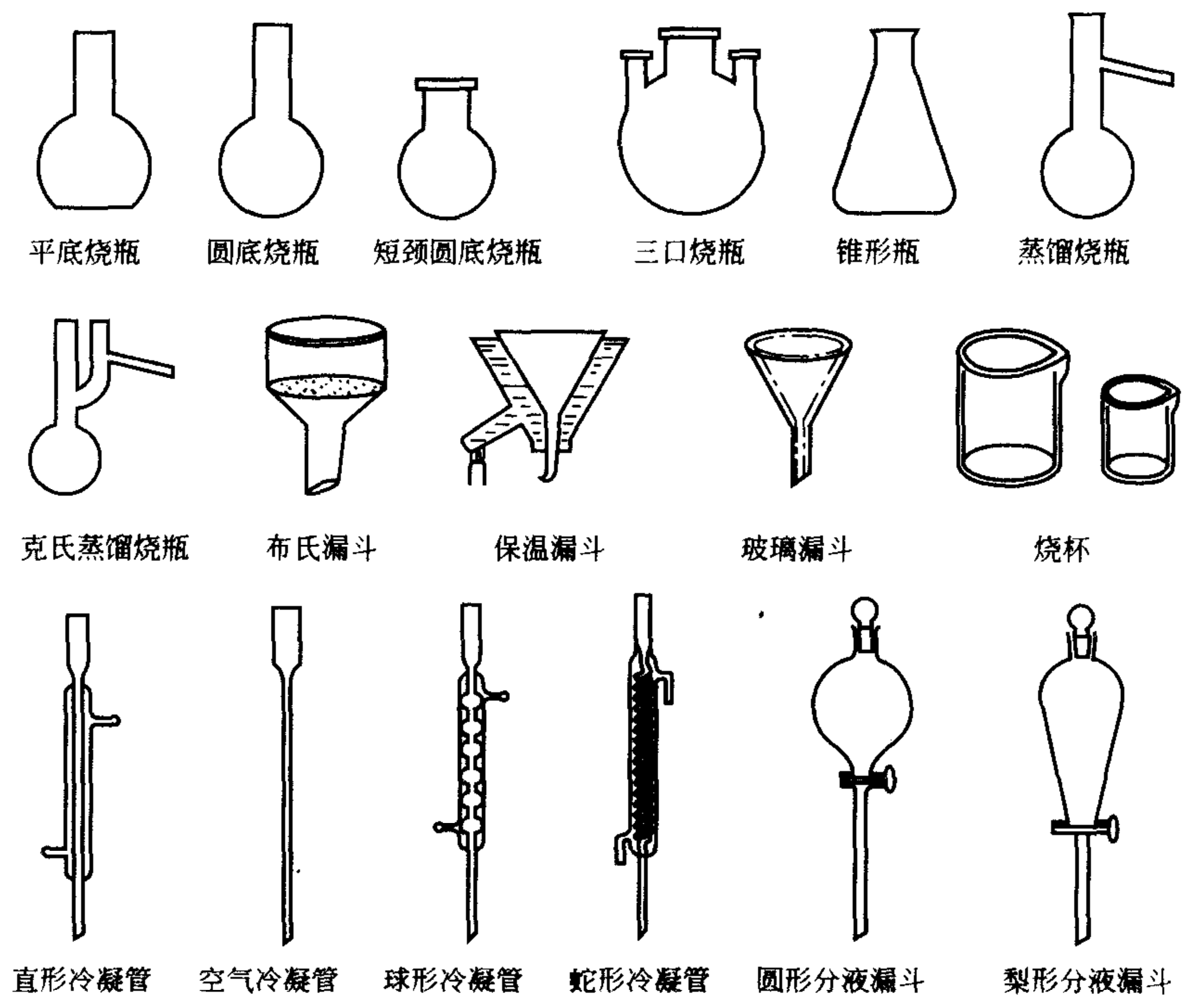


图 1-4 有机化学实验常用的普通玻璃仪器

表 1-3 常用的标准磨口编号

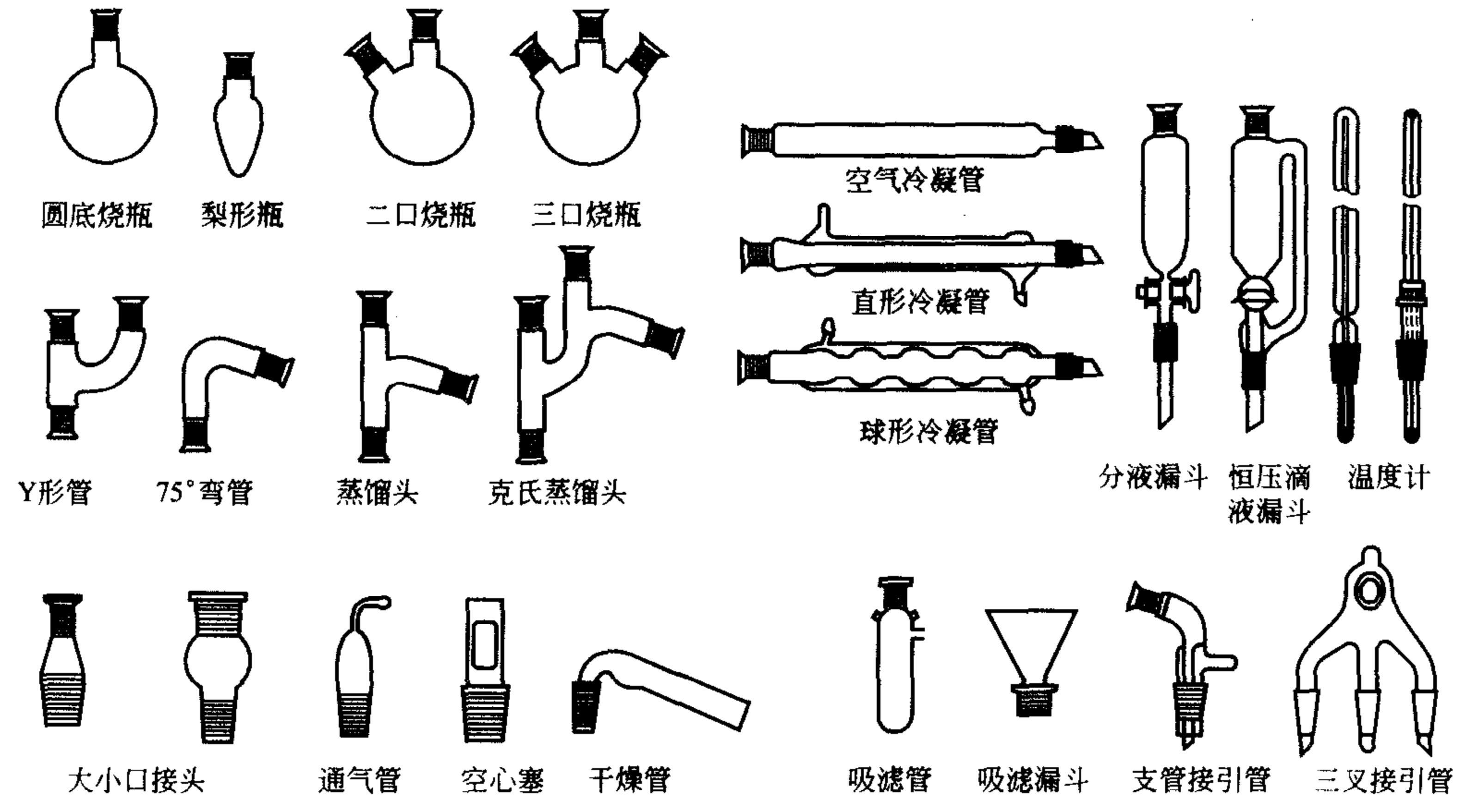


图 1-5 有机化学实验常用的标准磨口玻璃仪器

表 1-3 常用的标准磨口编号

编号	10	12	14	16	19	24	29	34	40
大端直径/mm	10.0	12.5	14.5	16	18.8	24.0	29.2	34.5	40

有时也用 D/H 两个数字表示标准磨口的规格，如 14/23，即大端直径为 14.5mm，锥体长度为 23mm。

学生使用的常量仪器一般是 19 号的磨口仪器，半微量实验中采用的是 14 号的磨口仪器，微量实验中采用 10 号磨口仪器。

使用标准接口玻璃仪器注意事项：

1. 标准口塞应经常保持清洁，使用前宜用软布擦拭干净，但不能附上棉絮。
2. 一般使用时，磨口处无需涂润滑剂，以免粘有反应物或产物。但是反应中使用强碱时，则要涂润滑剂，以免磨口连接处因碱腐蚀而黏结在一起，无法拆开。当减压蒸馏时，应在磨口连接处涂真空润滑脂，保证装置密封性好。
3. 装配时，把磨口和磨塞轻微地对旋连接，不宜用力过猛，不能装得太紧，只要润滑密闭即可。
4. 用后应立即拆卸洗净，否则，对接处常会粘牢，以致拆卸困难。标准磨口仪器放置时间太久，容易黏结在一起，很难拆开。如果发生此情况，可用热水煮黏结处或用热风吹磨口处，使其膨胀而脱落，还可用木槌轻轻敲打黏结处。
5. 装拆时应注意相对的角度，不能在角度偏差时进行硬性装拆，否则，极易造成破损。
6. 磨口套管和磨塞应该是由同种玻璃制成的，迫不得已时，才用膨胀系数较大的磨口套管。

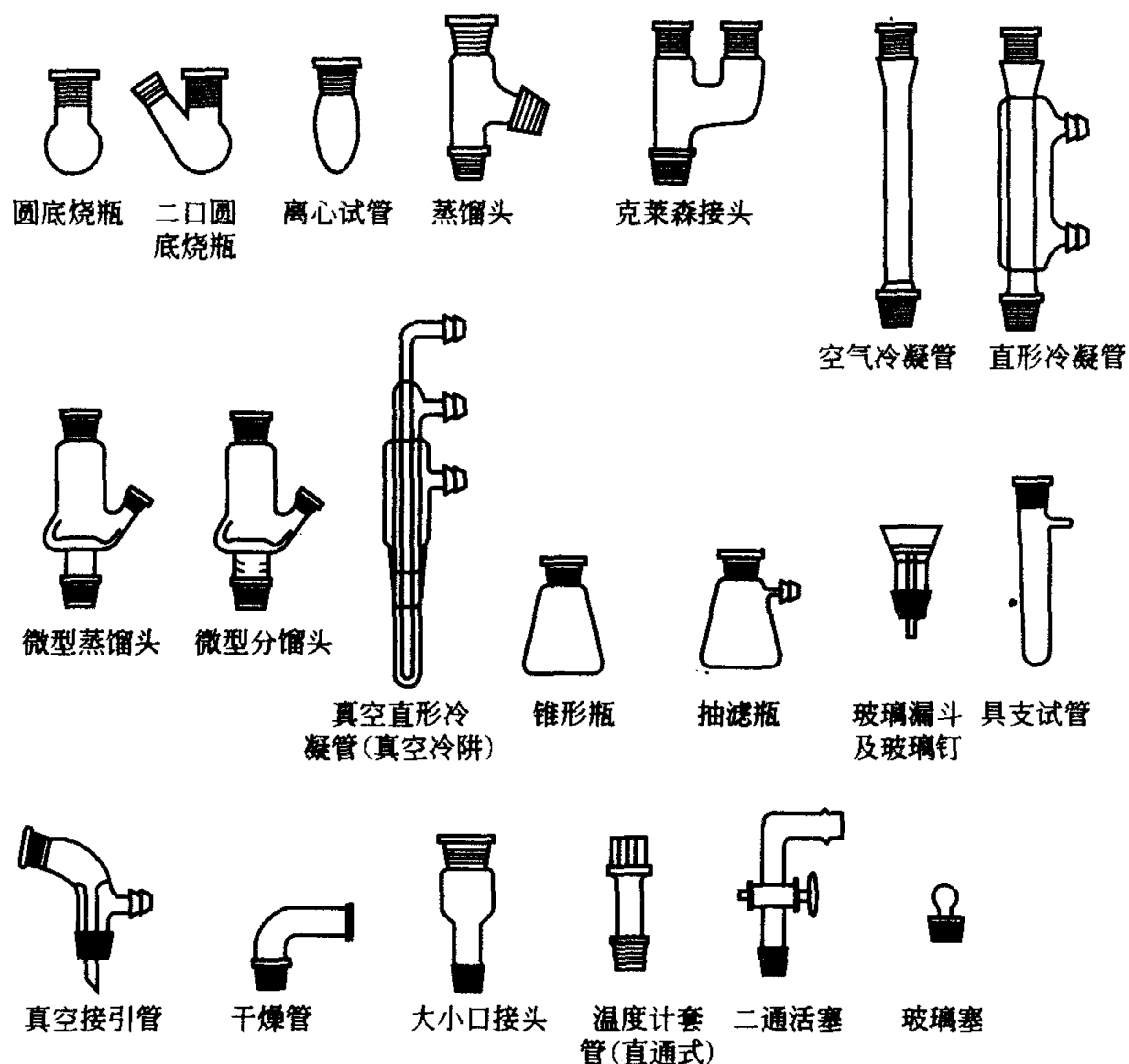


图 1-6 微型有机化学实验玻璃仪器

三、微型玻璃仪器

进行微型、半微型有机化学实验，就必须有相应的仪器配置。目前国内已有几种成套的微型化实验仪器研制成功，并投入了批量生产。与常规仪器相比，微型仪器具有减少试剂用量，缩短反应时间，减少实验污染等显著特点。微型玻璃仪器见图 1-6。

四、有机化学实验常用装置

有机化学实验的各种反应装置都是由一件件玻璃仪器组装而成的，实验中应根据要求选择合适的仪器。一般选择仪器的原则如下：

- 烧瓶的选择 根据液体的体积而定，一般液体的体积应占容器体积的 $1/3 \sim 2/3$ ，进行水蒸气蒸馏时，液体体积不应超过烧瓶容积的 $1/3$ 。

- 冷凝管的选择 一般情况下回流用球形冷凝管，蒸馏用直形冷凝管。但是当蒸馏或回流温度超过 140°C 时，应改用空气冷凝管，以防温差较大时，由于仪器受热不均匀而造成冷凝管断裂。

- 温度计的选择 实验室一般备有 100°C 、 200°C 和 300°C 三种温度计，根据所测温度可选用不同的温度计。一般选用的温度计要高于被测温度 $10 \sim 20^\circ\text{C}$ 。

仪器装配得正确与否，对于实验的成败有很大关系。首先，在装配一套装置时，所选用的玻璃仪器和配件都要干净。否则，往往会影响产物的产量和质量。其次，装配时，应首先选好主要仪器的位置，按照一定的顺序逐个装配起来，先下后上，从左到右（或从右到左）。第三，在拆卸时，一般先停止加热，移走加热源，待稍微冷却后，先取下产物，然后按与安装时相反的顺序，逐个拆除。拆冷凝管时注意不要将水洒到电热套上。

仪器装配要求做到严密、正确、整齐和稳妥。在常压下进行反应的装置，必须与大气相通，不能密闭。

铁夹的双钳应贴有橡皮或绒布，或缠上石棉绳、布条等。否则，容易将仪器夹坏。

总之，使用玻璃仪器时，最基本的原则是切忌对玻璃仪器的任何部分施加过度的压力或扭歪。实验装置的装配不规范，不仅会影响美观，而且有潜在的危险。因为扭歪的玻璃仪器在加热时会破裂，有时甚至在放置时也会崩裂。

气体吸收、回流、搅拌、加热和冷却是有机化学实验中常常碰到的基本操作，为了查阅和比较，本节集中讨论这些操作的装置。

1. 气体吸收装置

在某些有机化学实验中会产生和逸出有刺激性的、水溶性的气体（例如，在制对甲苯乙酮时会产生大量氯化氢，在制正溴丁烷时会逸出溴化氢），这时，必须使用气体吸收装置来吸收这些气体，以免污染实验室空气。常见的气体吸收装置见图 1-7，其中图 1-7(a) 和图 1-7(b) 是用于吸收少量气体的装置。图 1-7(a) 中的漏斗口应略为倾斜，使一半在水中，一半露出水面，这样既能防止气体逸出，又可防止水被倒吸至反应瓶中。图 1-7(b) 的玻璃管应略微离开水面，以防倒吸。有时为了使卤化氢、二氧化硫等气体能较完全地被吸收，可在水中加些氢氧化钠。若反应过程中会生成或逸出大量有害气体，特别当气体逸出速度很快时，应使用图 1-7(c) 的装置。在图 1-7(c) 中，水自上端流下（可利用冷凝管流出的水），并在恒定的平面上从吸滤瓶支管溢出，引入水槽。粗玻璃管应恰好伸入水面，被水封住，吸收效果较好。

2. 加热回流装置

常用的回流装置如图 1-8 所示，其中图 1-8(a) 是一般的回流装置。若需要防潮，则可

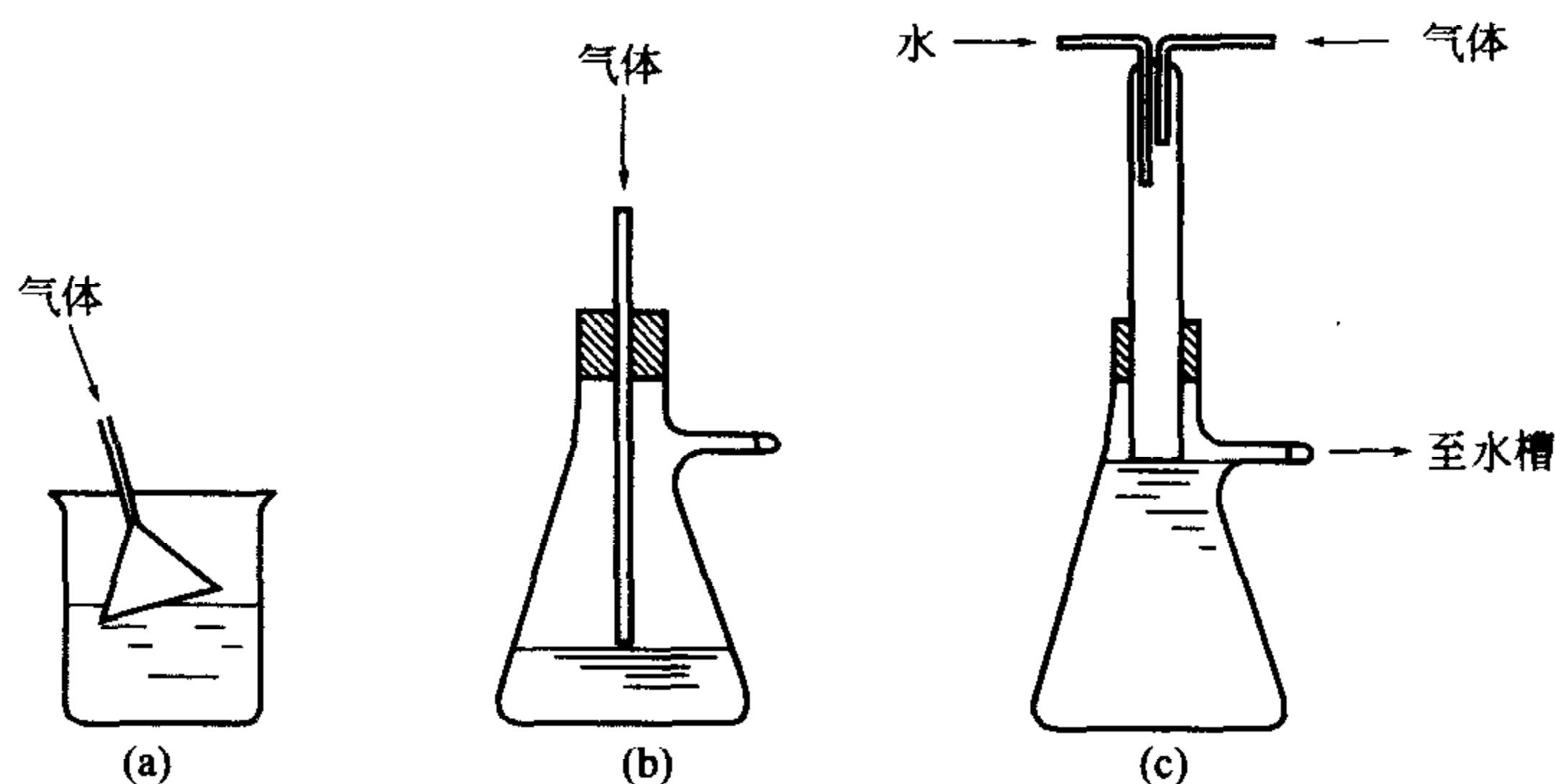


图 1-7 常见的气体吸收装置

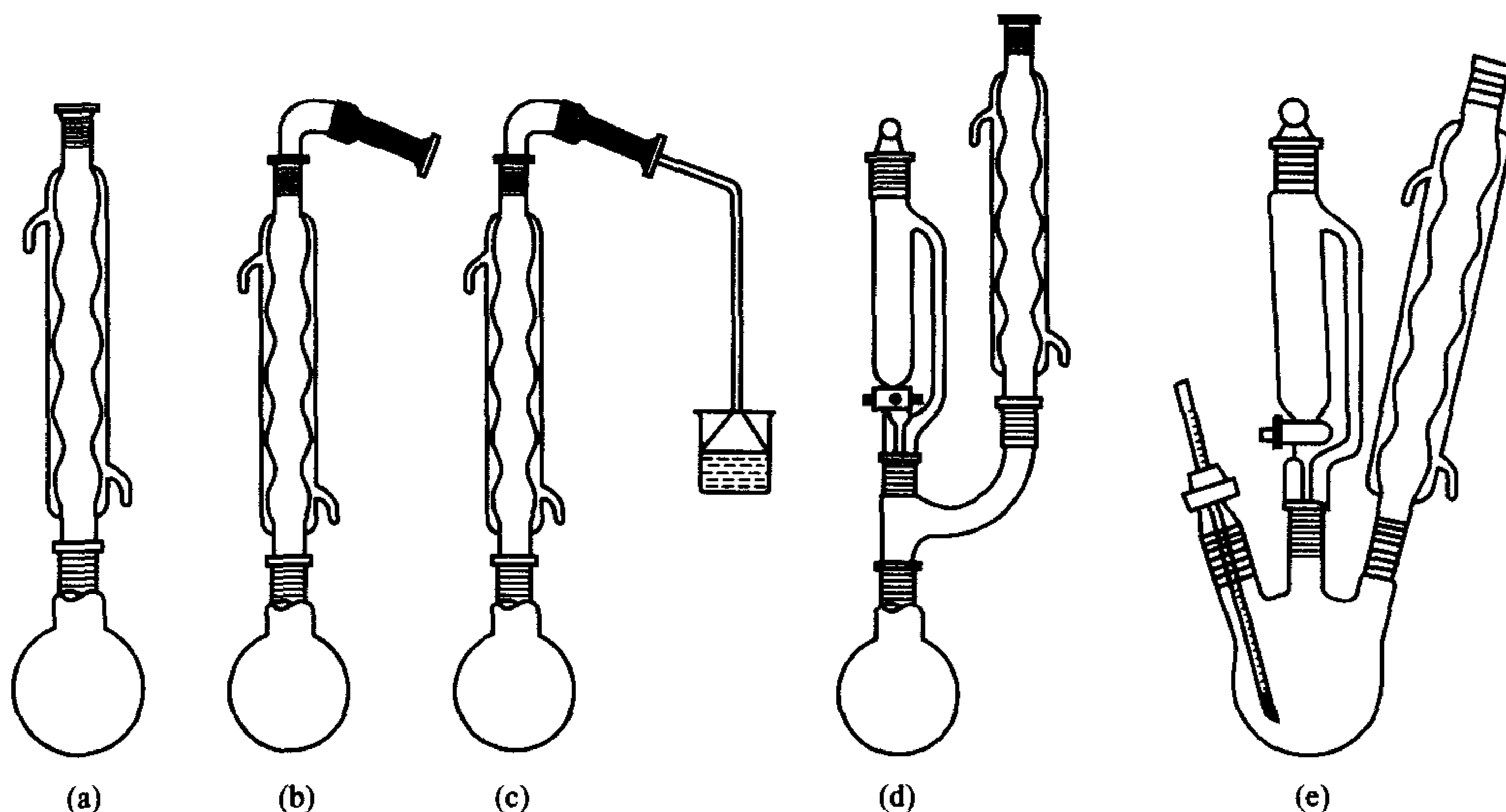


图 1-8 常用的回流装置

在冷凝管顶端装一氯化钙干燥管，如图 1-8(b) 所示。图 1-8(c) 是用于防潮并吸收有氯化氢、溴化氢或二氧化硫等气体产生和逸出的反应。根据气体逸出的具体情况，可适当选用图 1-7 中的吸收装置。图 1-8(d) 是用于一边加料、一边进行回流的装置。图 1-8(e) 是用于滴加、回流过程中测定反应液温度的装置。

进行回流前，应选择合适的烧瓶，液体体积占烧瓶容积的 1/2 左右为宜。加热前，先在烧瓶中放入沸石，以防暴沸。回流停止后若要再进行加热，必须重新放入沸石。根据瓶内液体的沸腾温度，在 140℃ 以下采用球形冷凝管，高于 140℃ 时应采用空气冷凝管。冷凝水不能开得太大，以免把橡皮管弹掉。加热的方式可根据具体情况选用水浴、油浴、电热套和石棉网直接加热等。回流的速度应控制在每秒 1~2 滴，不宜过快，否则因来不及冷凝，会在冷凝管中造成液泛，而导致液体冲出冷凝管。

3. 机械搅拌装置

当进行非均相反应，或反应物之一要逐渐滴加时，为避免反应瓶内局部过浓、过热而导致其他副反应或有机化合物分解，必须进行搅拌。搅拌常常能使反应温度均匀，缩短反应时间和提高产率。常用的机械搅拌装置见图 1-9。

为避免有机化合物蒸气或反应中生成的有害气体污染实验室，在搅拌装置中可采用