



中华人民共和国国家标准

GB/T 20957.2—2007

精密加工中心检验条件 第2部分：立式或带垂直主回转轴的万能 主轴头机床几何精度检验（垂直Z轴）

Test conditions for machining centres—Part 2: Geometric tests for machines with vertical spindle or universal heads with vertical primary rotary axis (vertical Z-axis)

(ISO 10791-2:2001, MOD)



2007-06-25 发布

2007-11-01 实施



中华人民共和国国家质量监督检验检疫总局
中国国家标准化管理委员会

发布

中 华 人 民 共 和 国
国 家 标 准
精密加工中心检验条件
第 2 部分：立式或带垂直主回转轴的万能
主轴头机床几何精度检验(垂直 Z 轴)
GB/T 20957.2—2007

*
中国标准出版社出版发行
北京复兴门外三里河北街 16 号
邮政编码：100045
网址 www.spc.net.cn
电话：68523946 68517548
中国标准出版社秦皇岛印刷厂印刷
各地新华书店经销

*
开本 880×1230 1/16 印张 2.75 字数 75 千字
2007 年 11 月第一版 2007 年 11 月第一次印刷

*
书号：155066·1-30035 定价 30.00 元

如有印装差错 由本社发行中心调换
版权专有 侵权必究
举报电话：(010)68533533



GB/T 20957.2-2007

前 言

GB/T 20957《精密加工中心检验条件》分为如下十个部分：

- 第 1 部分：卧式和带附加主轴头机床几何精度检验(水平 Z 轴)；
- 第 2 部分：立式或带垂直主回转轴的万能主轴头机床几何精度检验(垂直 Z 轴)；
- 第 3 部分：分度或连续分度的整体万能主轴头机床几何精度检验(垂直 Z 轴)；
- 第 4 部分：线性和回转轴线的定位精度和重复定位精度检验；
- 第 5 部分：工件夹持托板的定位精度和重复定位精度检验；
- 第 6 部分：进给量、速度和插补精度检验；
- 第 7 部分：精加工试件精度检验；
- 第 8 部分：三个坐标平面上轮廓特性的评定；
- 第 9 部分：刀具转换和托板转换的动作时间评定；
- 第 10 部分：热效应评定。

本部分为 GB/T 20957 的第 2 部分。

本部分修改采用 ISO 10791-2:2001《加工中心检验条件 第 2 部分：立式和带垂直主回转轴的万能主轴头机床几何精度检验》(英文版)。

本部分与 ISO 10791-2:2001 相比,主要技术内容做了如下修改：

- 根据机床精度分级的要求,对所有检验项目的允差在 ISO 10791-2:2001 的基础上进行了压缩(压缩公比约为 1.6)；
- 在第 1 章“范围”内增加了“线性轴线行程大于 2 000 mm 的精密卧式加工中心也可参照使用”；
- 3.2 中增加了机床安装水平和检验时环境温度的要求；
- 删除了 G6 项检验中的“c)在 XY 水平面内(ECY)”的检验。

为了方便使用,本部分作了如下编辑性修改：

- “本标准”一词改为“本部分”；
- 用小数点“.”代替作为小数点的逗号“,”；
- 删除了 ISO 10791-2:2001 的前言和引言；
- 第 3 章标题“简要说明”改为“一般要求”；
- 对 ISO 10791-2:2001 中引用的其他国际标准,用已被采用为我国的国家标准代替对应的国际标准；
- 删除了 ISO 10791-2:2001 的参考文献。

本部分的附录 A、附录 B、附录 C 为规范性附录。

本部分由中国机械工业联合会提出。

本部分由全国金属切削机床标准化技术委员会(SAC/TC 22)归口。

本部分起草单位：交大昆机科技股份有限公司、北京机床研究所、北京铣床研究所、中捷机床有限公司。

本部分主要起草人：唐其寿、张晓毅、李祥文、胡瑞琳、许立亭。

目 次

前言	I
1 范围	1
2 规范性引用文件	1
3 一般要求	1
4 几何精度检验	4
4.1 线性运动的直线度	4
4.2 线性运动的角度偏差	7
4.3 线性运动间的垂直度	10
4.4 主轴	13
4.5 工作台或托板	18
4.6 平行于 Z 轴线的附加轴线(W 轴线)	22
附录 A(规范性附录) 任选水平轴	24
附录 B(规范性附录) 回转摇摆主轴头	30
附录 C(规范性附录) 回转主轴头	32

精密加工中心检验条件

第2部分：立式或带垂直主回转轴的万能 主轴头机床几何精度检验(垂直Z轴)

1 范围

本部分规定了精密立式加工中心(即：垂直Z轴)的几何精度检验的要求及方法。

本部分适用于基本上具有三个数控轴线,即三个线性轴线(X、Y和Z)至2 000 mm的精密立式加工中心,也适用于滑枕、套筒或万能主轴头的附加运动,如：回转轴线(A'、B'和C')。

本部分在附录中列出了可能的附加任选水平轴和两种附加万能主轴头的检验项目：

- 附录A：任选水平轴(检验项目AG1~AG6)；
- 附录B：回转摇摆主轴头,具有一个数控回转轴线(检验项目BG1~BG2)；
- 附录C：回转主轴头,具有相互垂直的两数控回转轴线(检验项目CG1~CG7)。

线性轴线行程大于2 000 mm的精密立式加工中心也可参照使用。

2 规范性引用文件

下列文件中的条款通过GB/T 20957的本部分的引用而成为本部分的条款。凡是注日期的引用文件,其随后所有的修改单(不包括勘误的内容)或修订版均不适用于本部分,然而,鼓励根据本部分达成协议的各方研究是否可使用这些文件的最新版本。凡是不注日期的引用文件,其最新版本适用于本部分。

GB/T 17421.1—1998 机床检验通则 第1部分：在无负荷或精加工条件下机床的几何精度 (eqv ISO 230-1:1996)

ISO 8525-1:1990 机床通用部件 名义尺寸至800 mm的工件随行托板

ISO 8525-2:1990 机床通用部件 名义尺寸大于800 mm的工件随行托板

3 一般要求

3.1 本部分中的所有线性尺寸、偏差和相应的允差的单位为毫米,角度偏差和相应的允差一般用比值表示,但在有些情况下为了清晰也用微弧度或弧秒表示,表达式的等效关系如下：

$$0.010/1\ 000 = 10 \times 10^{-6} = 10\ \mu\text{rad} \approx 2''$$

3.2 使用本部分时应参照GB/T 17421.1,尤其是机床检验前的安装、主轴和其他运动部件的升温、检验方法和检验工具的推荐精度。机床的安装水平和环境温度宜符合下列要求：

- 参照GB/T 17421.1—1998中3.1调整机床安装水平,水平仪在纵向和横向的读数均不超过制造厂的规定；
- 检验时,环境温度应保持在 $20^{\circ}\text{C} \pm 2^{\circ}\text{C}$ 内,机床和检具在测量环境中放置足够长时间(宜不少于12 h),以确保检验前达到稳定状态。

3.3 本部分所给出的检验项目的顺序并不表示实际检验顺序。为了装拆检验工具和检验方便起见,可按任意次序进行检验。

3.4 检验机床时,根据结构特点并不是必须检验本部分中的所有项目。为了验收目的而要求检验时,可由用户取得制造厂同意选择一些感兴趣的检验项目,但这些项目应在机床订货时明确提出。

3.5 本部分在检验项目中指出的检验工具仅为举例。可以使用相同指示具器和具有至少相同精度的

检验工具。指示器应具有 0.001 mm 或更高的分辨率。

3.6 为简明起见,本部分的几何精度检验项目仅附一种结构形式的机床简图。

3.7 对于带有几个托板工作的机床,涉及到托板的固有几何特性或与机床轴线有关的运行状态的检验(检验项目 G15~G18),如果在机床订货协议中没有明确规定,仅对锁紧在工作位置上的任意一个代表性托板进行。

3.8 当软件设备可用来补偿某些检验项目偏差时,按用户和制造厂的协议,可在使用或不使用这些补偿的情况下进行相关项目的检验。当使用软件补偿时,应在检验结果中标明。

3.9 本部分中的机床按照它们的结构和沿线性轴线运动的部件,划分为 12 种基本结构型式。这些结构型式分别用数字 01~12 标明。其结构型式分类见表 1¹⁾,结构型式见图 1。

3.10 本部分推荐用一种短代码的标志来表示机床的结构型式,这种标志由下列部分给定的顺序组成:

- a) “精密加工中心”;
- b) 本部分标准编号;
- c) 字母“V”代表“立式”;
- d) 图 1 中相应框图和表 1 序号栏内标明的数字。

示例:工作台沿 X 轴线运动、立柱沿 Y 轴线运动、主轴箱沿 Z 轴线运动的精密立式加工中心的标志为:

精密加工中心 GB/T 20957.2 型式 V07

3.11 当实测长度与本部分规定的长度不同时,则规定的允差值应根据 GB/T 17421.1—1998 中 2.3.1.1 的规定按能够测量的长度折算。折算结果小于 0.003 mm 时,按 0.003 mm 计。

表 1 精密立式加工中的结构型式分类

序号	X	X'	Y	Y'	Z	Z'
01		滑鞍上的工作台		工作台滑鞍	主轴箱	
02	立柱			工作台	主轴箱	
03		滑鞍上的工作台		工作台滑鞍		升降台
04		工作台滑鞍		滑鞍上的工作台	主轴箱	
05	滑鞍上的立柱		立柱滑鞍		主轴箱	
06		升降台	主轴箱			升降台滑鞍
07		工作台	立柱		主轴箱	
08	立柱滑鞍		滑鞍上的立柱		主轴箱	
09		升降台滑鞍	主轴箱			升降台
10		工作台	横梁上的 主轴箱滑板		滑板上的主轴箱	
11	龙门		横梁上的 主轴箱滑板		滑板上的主轴箱	
12	主轴箱滑板		横梁上的主轴箱			升降台

1) 一些立式加工中心的结构型式与型式 V10(龙门式)和型式 V11(门架式)类似,但只有一个立柱。GB/T 20957.2 也适用于它们。在这种情况下,必要时应修改条文,用术语“立柱”代替“龙门”或“门架”,术语“摇臂”代替“横梁”。

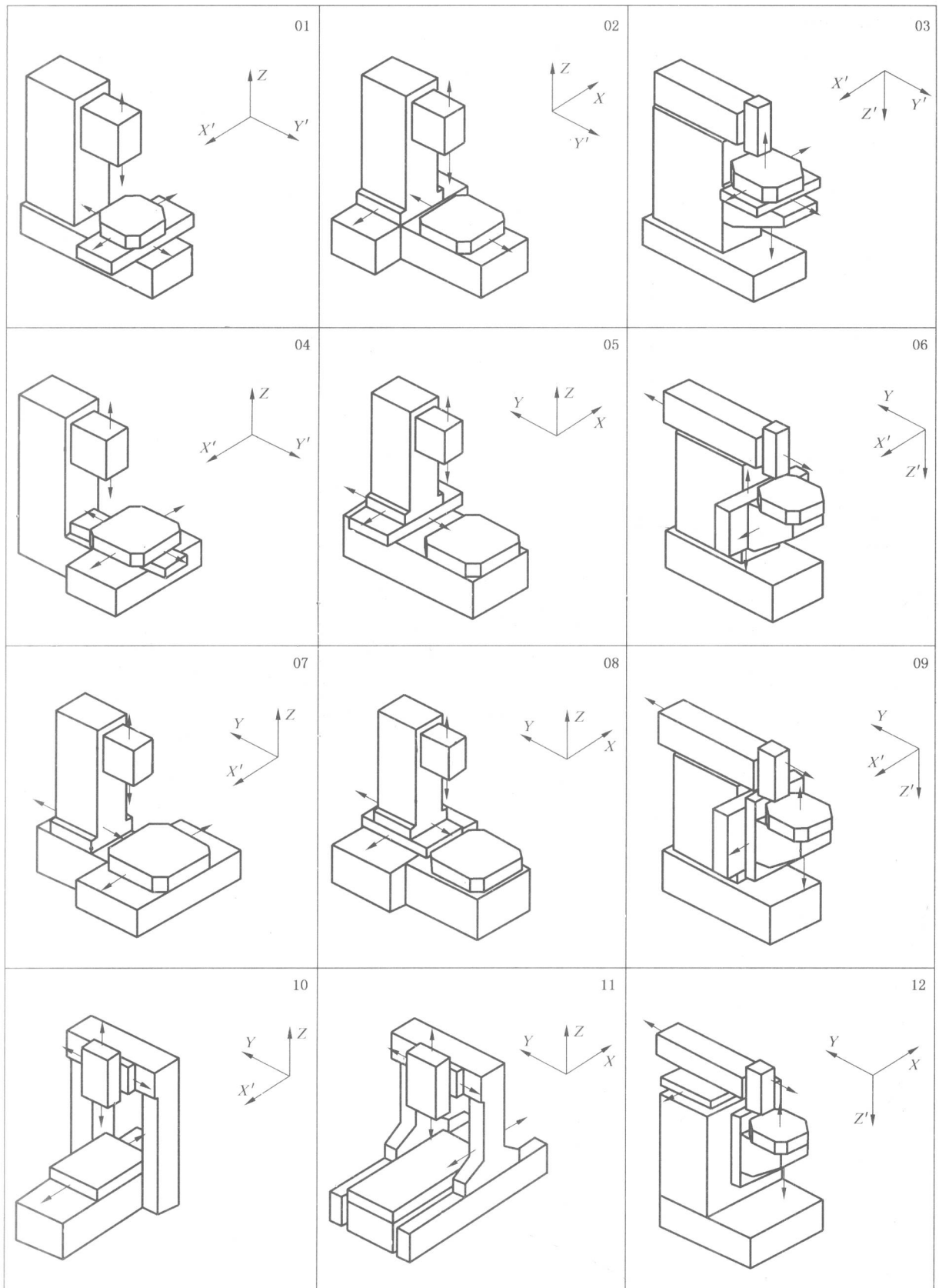


图 1 机床结构型式图

4 几何精度检验

4.1 线性运动的直线度

<p>检验项目</p> <p>X 轴线运动的直线度：</p> <p>a) 在 ZX 垂直平面内；</p> <p>b) 在 XY 水平面内。</p>	<p>G1</p>								
<p>简图</p>									
<p>允差</p> <p>a) 和 b)</p> <table border="0" style="margin-left: auto; margin-right: auto;"> <tr> <td>$X \leq 500$</td> <td>0.006</td> </tr> <tr> <td>$500 < X \leq 800$</td> <td>0.010</td> </tr> <tr> <td>$800 < X \leq 1\ 250$</td> <td>0.013</td> </tr> <tr> <td>$1\ 250 < X \leq 2\ 000$</td> <td>0.016</td> </tr> </table> <p style="text-align: center;">局部公差：在任意 300 测量长度上为 0.005。</p>		$X \leq 500$	0.006	$500 < X \leq 800$	0.010	$800 < X \leq 1\ 250$	0.013	$1\ 250 < X \leq 2\ 000$	0.016
$X \leq 500$	0.006								
$500 < X \leq 800$	0.010								
$800 < X \leq 1\ 250$	0.013								
$1\ 250 < X \leq 2\ 000$	0.016								
<p>检验工具</p> <p>a) 平尺、指示器或光学方法；</p> <p>b) 平尺、指示器或钢丝和显微镜或光学方法。</p>									
<p>检验方法 (参照 GB/T 17421.1—1998 的有关条文和备注：5.2.1.1；5.2.3；5.2.3.1.2；5.2.3.2.1 和 5.2.3.3.1)</p> <p>对所有结构型式的机床，平尺或钢丝或直线度反射器都应置于工作台上，如主轴能锁紧，则指示器或显微镜或干涉仪可装在主轴上，否则检验工具应装在机床的主轴箱上。</p> <p>测量位置应尽可能靠近工作台的中央。</p>									

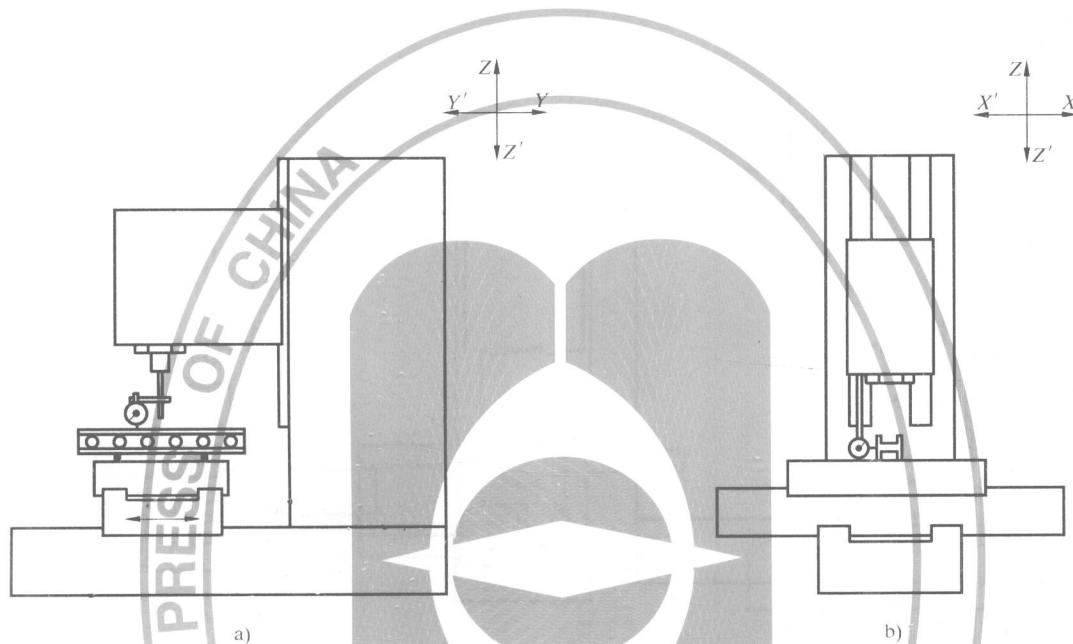
检验项目

G2

Y 轴线运动的直线度:

- a) 在 YZ 垂直平面内;
- b) 在 XY 水平面内。

简图



允差

a) 和 b)	
$Y \leq 500$	0.006
$500 < Y \leq 800$	0.010
$800 < Y \leq 1\ 250$	0.013
$1\ 250 < Y \leq 2\ 000$	0.016

局部公差: 在任意 300 测量长度上为 0.005。

检验工具

- a) 平尺、指示器或光学方法;
- b) 平尺、指示器或钢丝、显微镜或光学方法。

检验方法(参照 GB/T 17421.1—1998 的有关条文和备注:5.2.1.1;5.2.3;5.2.3.1.2;5.2.3.2.1 和 5.2.3.3.1)

对所有结构型式的机床,平尺或钢丝或直线度反射器都应置于工作台上,如主轴能锁紧,则指示器或显微镜或干涉仪可装在主轴上,否则检验工具应装在机床的主轴箱上。

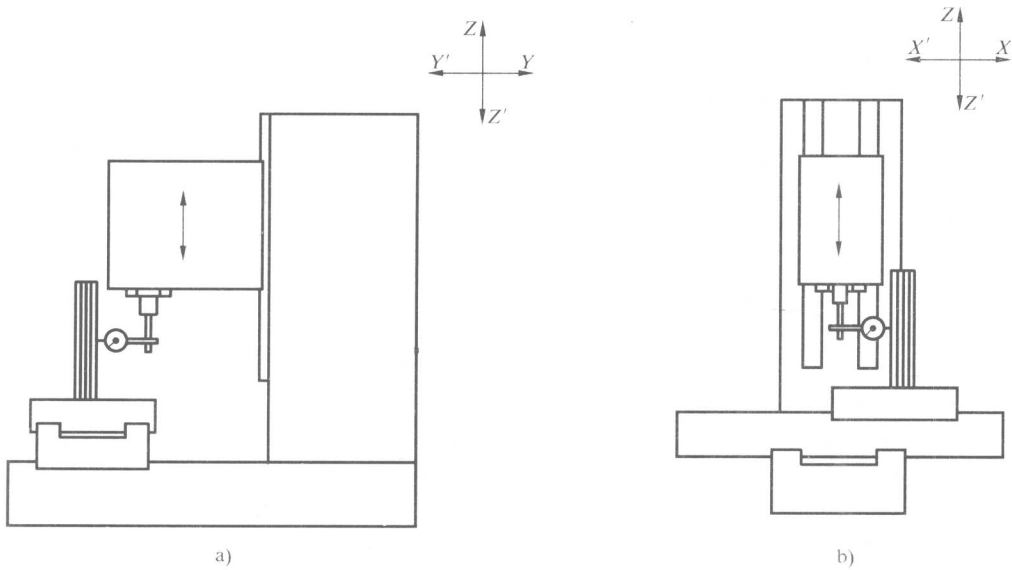
测量位置应尽可能靠近工作台的中央。

检验项目

Z 轴线运动的直线度:

- a) 在平行于 X 轴线的 ZX 垂直平面内;
- b) 在平行于 Y 轴线的 YZ 垂直平面内。

简图



允差

a) 和 b)

$Z \leq 500$	0.006
$500 < Z \leq 800$	0.010
$800 < Z \leq 1\ 250$	0.013
$1\ 250 < Z \leq 2\ 000$	0.016

局部公差: 在任意 300 测量长度上为 0.005。

检验工具

精密水平仪或角尺、指示器或钢丝、显微镜或光学方法。

检验方法(参照 GB/T 17421.1—1998 的有关条文和备注:5.2.1.1;5.2.3;5.2.3.1.2;5.2.3.2.1 和 5.2.3.3.1)

对所有结构型式的机床,角尺或钢丝或直线度反射器都应置于工作台中央,如主轴能锁紧,则指示器或显微镜或干涉仪可装在主轴上,否则检验工具应装在机床的主轴箱上。

4.2 线性运动的角度偏差

<p>检验项目</p> <p>X 轴线运动的角度偏差：</p> <p>a) 在平行于移动方向的 ZX 垂直平面内(俯仰)；</p> <p>b) 在 XY 水平面内(偏摆)；</p> <p>c) 在垂直于移动方向的 YZ 垂直平面内(倾斜)。</p>	G4
<p>简图</p> <p>a) b) c)</p>	
<p>允差</p> <p>a)、b)和 c)</p> <p>0.040/1 000(或 40 微弧度或 8 弧秒)</p>	
<p>检验工具</p> <p>a) 精密水平仪或光学角度偏差测量工具；</p> <p>b) 光学角度偏差测量工具；</p> <p>c) 精密水平仪。</p>	
<p>检验方法(参照 GB/T 17421.1—1998 的有关条文和备注:5.2.3.1.3;5.2.3.2.2;5.2.3.3.2)</p> <p>检验工具应置于运动部件上(主轴箱或工件夹持工作台)：</p> <p>a) (俯仰)纵向；</p> <p>b) (偏摆)水平；</p> <p>c) (倾斜)横向。</p> <p>当 X 轴线运动引起主轴箱和工件夹持工作台同时产生角运动时,这两种角运动应分别测量并给予标明。在这种情况下,当使用精密水平仪测量时,基准水平仪应置于机床的非运动部件(主轴箱或工件夹持工作台)并能被测量的位置上。</p> <p>沿行程在等距离的五个位置上检验。</p> <p>应在每个位置的两个运动方向测取读数,最大与最小读数的差值应不超过允差。</p>	

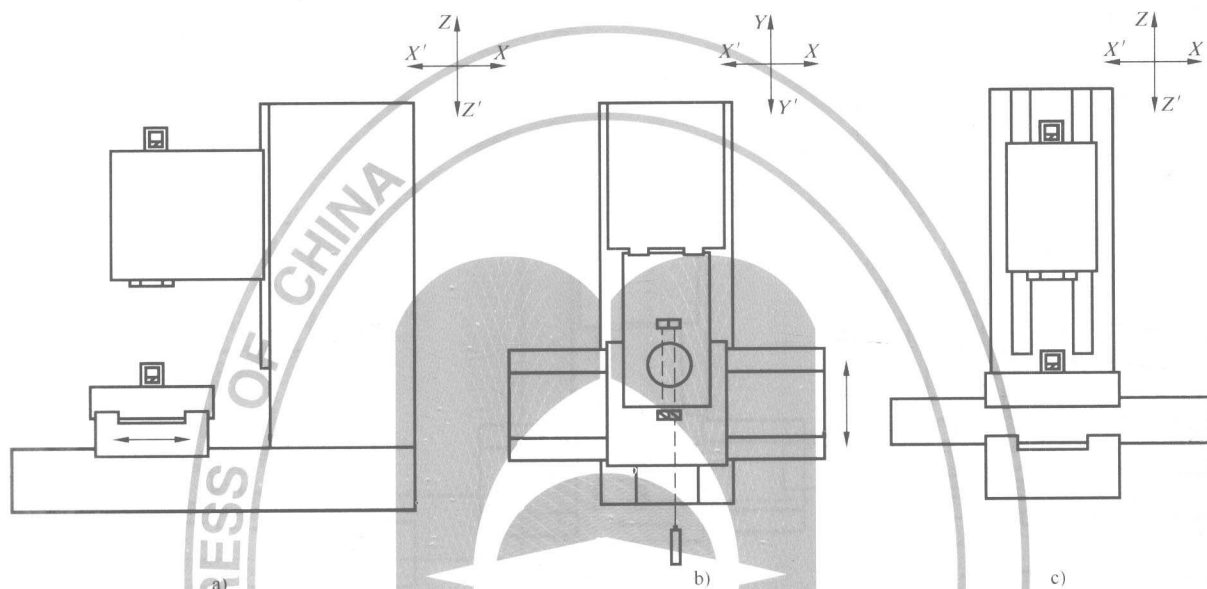
G5

检验项目

Y 轴线运动的角度偏差：

- a) 在平行于移动方向的 YZ 垂直平面内(俯仰)；
- b) 在 XY 水平面内(偏摆)；
- c) 在垂直于移动方向的 ZX 垂直平面内(倾斜)。

简图



允差

a)、b)和 c)
0.040/1 000(或 40 微弧度或 8 弧秒)

检验工具

- a) 精密水平仪或光学角度偏差测量工具；
- b) 光学角度偏差测量工具；
- c) 精密水平仪。

检验方法(参照 GB/T 17421.1—1998 的有关条文和备注:5.2.3.1.3;5.2.3.2.2;5.2.3.3.2)

检验工具应置于运动部件上(主轴箱或工件夹持工作台)：

- a) (俯仰)纵向；
- b) (偏摆)水平；
- c) (倾斜)横向。

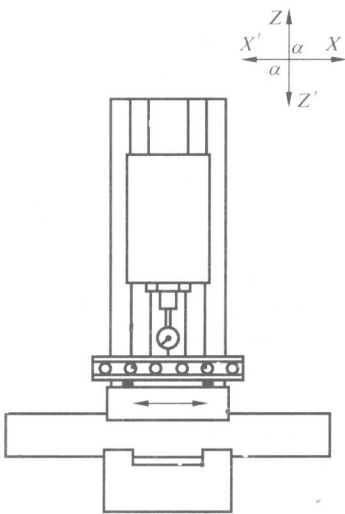
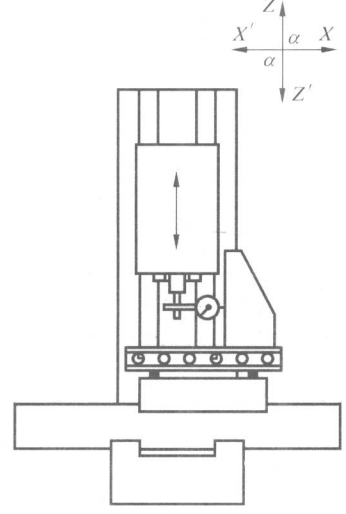
当 X 轴线运动引起主轴箱和工件夹持工作台同时产生角运动时，这两种角运动应分别测量并予以标明。在这种情况下，当使用精密水平仪测量时，基准水平仪应置于机床的非运动部件(主轴箱或工件夹持工作台)并能被测量的位置上。

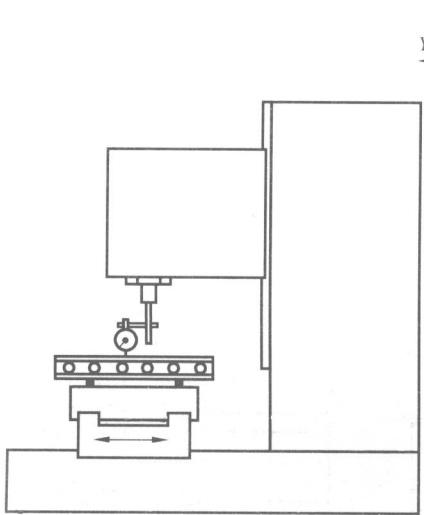
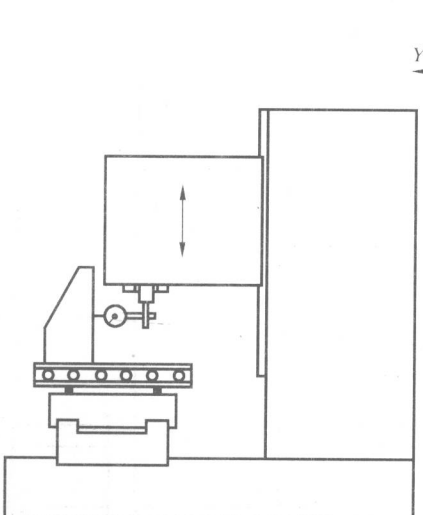
沿行程在等距离的五个位置上检验。

应在每个位置的两个运动方向测取读数，最大与最小读数的差值应不超过允差。

检验项目	G6
<p>Z 轴线运动的角度偏差：</p> <p>a) 在平行于 Y 轴线的 YZ 垂直平面内；</p> <p>b) 在平行于 X 轴线 ZX 垂直平面内。</p>	
简图	
允差	<p>a)和 b)</p> <p>0.040/1 000</p> <p>(或 40 微弧度或 8 弧秒)</p>
检验工具	精密水平仪或光学角度偏差测量工具。
检验方法(参照 GB/T 17421.1—1998 的有关条文和备注:5.2.3.1.3;5.2.3.2.2;5.2.3.3.2)	沿行程在等距离的五个位置上检验,在每个位置的两个运动方向测取读数,最大与最小读数的差值应不超过允差。
检验工具置于运动部件上(主轴箱或工件夹持工作台):	<p>a) Y' 方向的角度偏差;</p> <p>b) X' 方向的角度偏差。</p>
对于 a)和 b)当 Z 轴线运动引起主轴箱和工件夹持工作台同时产生角运动时,这两种角运动应分别测量并给予标明。在这种情况下,当使用精密水平仪进行测量时,基准水平仪应置于机床的非运动部件(主轴箱或工件夹持工作台)并能被测量的位置。	

4.3 线性运动间的垂直度

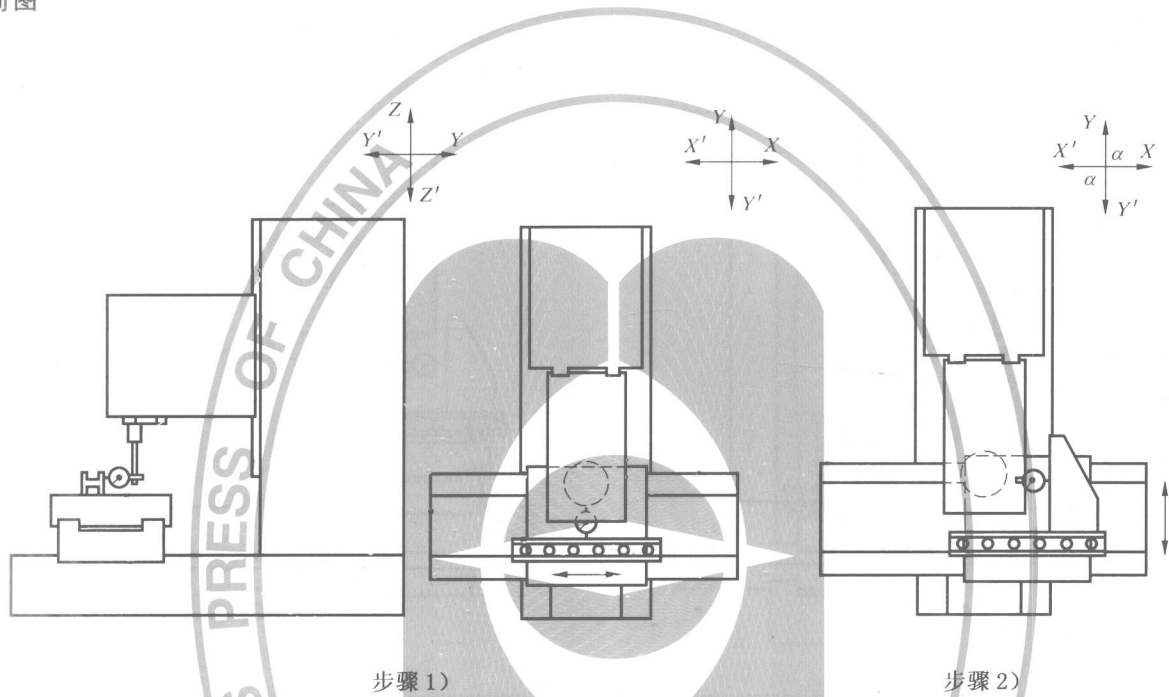
<p>检验项目</p> <p>Z 轴线运动和 X 轴线运动间的垂直度。</p>	<p>G7</p>
<p>简图</p> <div style="display: flex; justify-content: space-around; align-items: center;"> <div style="text-align: center;">  <p>步骤 1)</p> </div> <div style="text-align: center;">  <p>步骤 2)</p> </div> </div>	
<p>允差</p> <p style="text-align: center;">0.012/500</p>	
<p>检验工具</p> <p>平尺或平板或角尺、指示器。</p>	
<p>检验方法(参照 GB/T 17421.1—1998 的有关条文和备注:5.5.2.2.4)</p> <p>步骤 1)平尺或平板应平行于 X 轴线放置。</p> <p>步骤 2)应通过直立在平尺或平板上的角尺检查 Z 轴线。</p> <p>如主轴能锁紧,则指示器可装在主轴上,否则指示器应装在机床的主轴箱上。</p> <p>应记录角度 α 的值(小于、等于或大于 90°),用于参考和可能进行的修正。</p>	

<p>检验项目</p> <p>Z 轴线运动和 Y 轴线运动间的垂直度。</p>	<p>G8</p>
<p>简图</p> <div style="display: flex; justify-content: space-around; align-items: center;"> <div style="text-align: center;">  <p>步骤 1)</p> </div> <div style="text-align: center;">  <p>步骤 2)</p> </div> </div>	
<p>允差</p>	<p>0.012/500</p>
<p>检验工具</p> <p>平尺或平板或角尺、指示器。</p>	
<p>检验方法 (参照 GB/T 17421.1—1998 的有关条文和备注:5.5.2.2.4)</p> <p>步骤 1) 平尺或平板应平行于 Y 轴线放置。</p> <p>步骤 2) 应通过直立在平尺或平板上的角尺检查 Z 轴线。</p> <p>如主轴能锁紧, 则指示器可装在主轴上, 否则指示器应装在机床的主轴箱上。</p> <p>应记录角度 α 的值 (小于、等于或大于 90°), 用于参考和可能进行的修正。</p> <p>对于装有可移动式横梁的龙门式 (10) 和门架式 (11) 的机床, 还应检查立柱上横梁的垂直运动 (下部位置、中间位置、最高位置)。</p>	

检验项目

Y 轴线运动和 X 轴线运动间的垂直度。

简图



允差

0.012/500

检验工具

平尺或平板或角尺、指示器。

检验方法(参照 GB/T 17421.1—1998 的有关条文和备注;5.5.2.2.4)

步骤 1)平尺或平板应平行于 X 轴线(或 Y 轴线)放置。

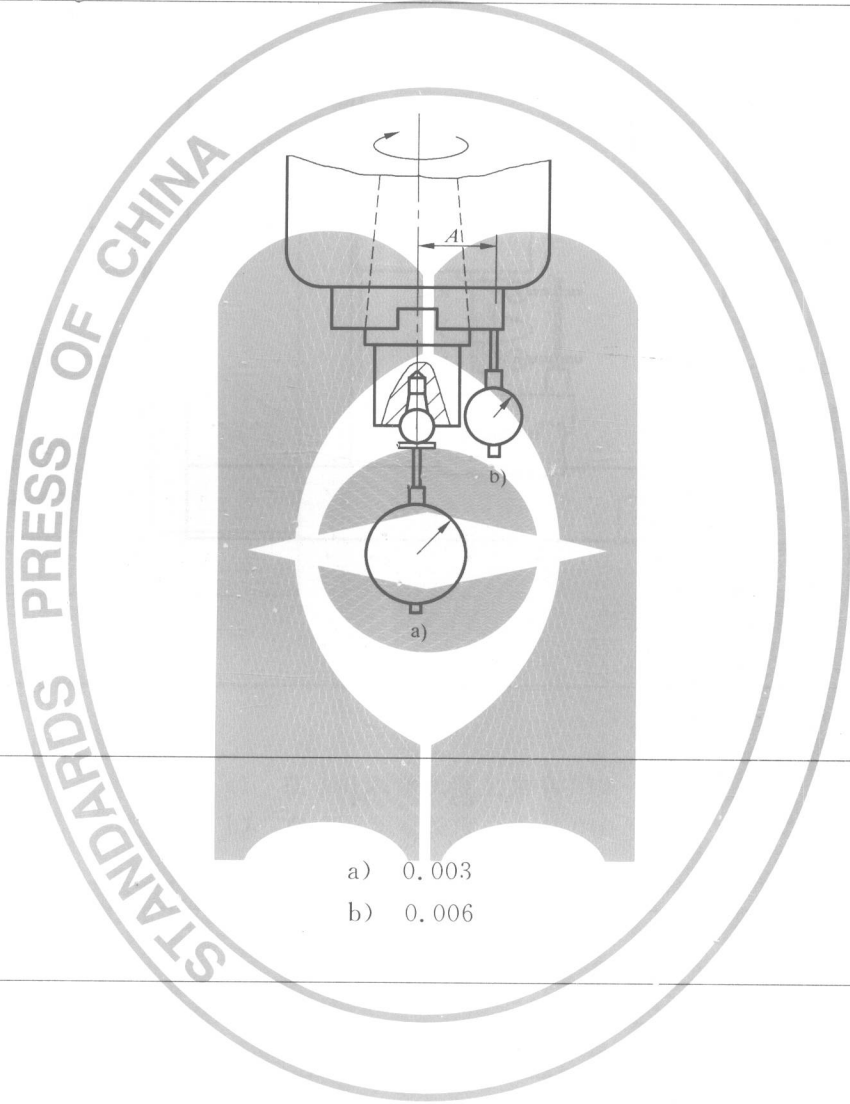
步骤 2)应通过放置在工作台上并一边紧靠平尺的角尺检验 Y 轴线(或 X 轴线)。

也可以不用平尺来进行本检验,将角尺的一边对准一条轴线,在角尺的另一边上检查第二条轴线。

如主轴能锁紧,则指示器可装在主轴上,否则指示器应装在机床的主轴箱上。

应记录角度 α 的值(小于、等于或大于 90°),用于参考和可能进行的修正。

4.4 主轴

<p>检验项目</p> <p>a) 主轴的周期性轴向窜动；</p> <p>b) 主轴端面跳动。</p>	G10
<p>简图</p> 	
<p>允差</p> <p>a) 0.003</p> <p>b) 0.006</p>	
<p>检验工具</p> <p>指示器。</p>	
<p>检验方法(参照 GB/T 17421.1—1998 的有关条文和备注:5.6.2.2.1;5.6.2.2.2;5.6.3.1 和 5.6.3.2)</p> <p>应在机床的所有工作主轴上进行检验。</p> <p>当使用非预加负荷轴承时,应施加轴向力。</p> <p>检验 b)时,A 的距离应尽可能大。</p>	
<p>注:包括电主轴。</p>	