

高等学校教学用书

常用电子仪器的
原理、使用和维护

冶金工业出版社

高等学校教学用书

常用电子仪器的 原理、使用和维护

何文兴等编

冶金工业出版社

高等学校教学用书
常用电子仪器的原理、使用和维护
何文兴等编

冶金工业出版社出版
新华书店北京发行所发行
冶金工业出版社印刷厂印刷

787×1092 1/16 印张27 插页7 字数649千字
1979年12月第一版 1979年12月第一次印刷
印数1001~500册
统一书号：15062·3499 定价3.10元

前 言

随着科学技术的发展，在科学实验中广泛地使用了各种各样的电子仪器。电子测试仪器发展迅速，类型繁多。早些时候所用的电子仪器多是电子管的，以后发展为晶体管、固体组件化的电子仪器，最近出现了带有微处理机的数字化、自动化的电子仪器。所谓“常用电子仪器”是指一般测量电压、电流、频率、波形、元件参数所用的仪器以及各种标准信号发生器。在任何电子线路实验中这些仪器是必不可少的测试工具，应用极广。正确使用与维护常用电子仪器，以充分发挥仪器的功能，提高科学实验的质量，是一个应予重视的问题。为了适应这一需要，我们编写了《常用电子仪器的原理、使用和维护》一书。本书内容包括：晶体管万用表、真空管电压表、低频和高频信号发生器、脉冲信号发生器、普通示波器、同步示波器、二踪示波器、多用示波器、数字电压表、数字频率计、晶体管特性图示仪和扫频仪等一般常用的电子测试仪器。它可供教学、科研、生产等单位的有关科技人员参考，也可作为高等学校电子技术课的实验教材。在仪器选型方面，考虑到国内高等学校一般实验室的现状，选用了目前常用的国产典型仪器型号，尽量选用了晶体管化的电子仪器，但也有目前仍在使用的电子管仪器。

本书的编写是以电子仪器的使用与维护为主，为了正确地使用与维护电子仪器，必须了解仪器的工作原理。为此，本书对仪器的电路工作原理作了必要的阐述，力求通俗易懂，简单明了，便于自学，使具有一定电子线路基础知识的同志，通过阅读本书，可以帮助他们迅速掌握常用电子仪器的正确使用与维护技能。作为实验课教材，对培养学生独立进行科学实验的能力、提高实验质量是有益的。本书也可作为电子技术课阅读电子线路图的补充教材，因为它包括了许多典型电子仪器的整机线路。

本书第一、二、三、四、七、八章是由张尔功同志编写，第五、十五章是由盛立同志编写，第六、九、十四章是由何文兴同志编写，第十、十三章是由陆绶道同志编写，第十一章是由许广文同志编写，第十二章是由王魁臣同志编写。最后由何文兴、陆绶道二同志作了总编校。在收集资料和编写过程中，得到上海无线电二十一厂、上海电表厂、上海第四电表厂、南京电讯仪器厂、国营前卫仪器厂、国营庆华仪器厂、天津无线电一厂等单位的支持和帮助，提供产品说明书和有关资料，为编写本书提供了条件。对他们的支持和帮助，在此表示感谢。

电子仪器类型很多，但资料来源有限，选型方面难免有所缺漏。由于我们选型上着重于目前我国实验室常用的仪器，所以有些目前新发展起来比较先进的仪器就未能选入，这有待于以后补充。由于编者水平所限，编写的内容免不了有缺点和错误，恳切希望读者提出批评意见。

编 者

一九七九年三月

目 录

第一章	MF-20型晶体管万用表·····	1
第二章	GB-9型真空管电压表·····	11
第三章	XD-1型低频信号发生器·····	17
第四章	XFG-7型高频信号发生器·····	36
第五章	XFC-6型标准信号发生器·····	49
第六章	XC-2C型脉冲信号发生器·····	63
第七章	SB-10型普通示波器·····	85
第八章	SBT-5型同步示波器·····	99
第九章	SR8型二踪示波器·····	123
第十章	SBM-10A型多用示波器·····	168
第十一章	PZ8型直流数字电压表·····	211
第十二章	PF5型数字万用表·····	258
第十三章	E312型电子计数式频率计·····	282
第十四章	JT-1型晶体管特性图示仪·····	329
第十五章	BT-3型频率特性测试仪·····	408

第一章 MF-20型晶体管万用表

一、概 述

MF-20型万用表是一种带有晶体管放大器的携带式多量程仪表，它具有灵敏度高、量程多的特点。它总共有三十一档基本量程和分贝附加量程，可以测量直流电流、直流电压、交流电流、交流电压、直流电阻和音频电平。

仪表的直流部分与一般万用表相同，其中交流电压及交流电流量程则采用晶体管放大和整流电路，因此可以测量微弱的信号电流和电压，并具有很稳定的工作性能和较高的输入阻抗，较宽的音频工作范围，所以可以代替一般的电子管电压表使用，特别是对微弱的交流电流测量，更能显示出本仪表的特点。在量限设置方面，能适应晶体管电路工程测量之用，是电子、电讯测量方面必不可少的基本仪器之一。

二、主要技术数据

交流电压测量范围：0~15~60~300~1500mV，输入阻抗333K Ω /V。0~6~30~150~600V，输入阻抗1M Ω /V。

交流电流测量范围：0~6~30~150~300 μ A~0.6~1.5~6~30mA。

直流电压测量范围：0~1.5~6~30~150~600V。

直流电流测量范围：0~60~300 μ A~1.5~6~30mA。

直流电阻测量范围：0~2~20~200K Ω ~2~20M Ω 。

电平测量范围：-70db~+57db。

工作频率范围：25Hz~20KHz。

表头参数：表头灵敏度45 μ A，内阻300 Ω 。

三、线路工作原理

MF-20型晶体管万用表测量直流电压、直流电流、直流电阻等档线路与普通万用表无差异，只是在测量交流电压和交流电流等档上先利用晶体管阻容耦合放大器将被测信号放大后，再经整流配合磁电式微安表来实现测量，这样就能对微弱的信号进行测量。其特点是输入阻抗比较高，因此对被测量电路的影响比较小。下面将分别进行叙述。

1. 直流电流的测量

一只0~1毫安的表头只能测量1毫安以内的电流，一只0~45微安的表头也只能测量45微安以内的电流，那么怎样才能用一只表头来分别测量不同范围的电流呢？方法很简单，只要在表头上并联一只分流电阻，就可以用来测量比规定的数值大的电流。因为它让表头中仍旧通过规定的电流，而让多余的电流从分流电阻中通过，这样电路中的电流就比原来大了很多倍，对于表头也没有损害。分流电阻的阻值除了与需要分去的电流有关外，还与表头的内阻有密切关系。如果并联电阻的阻值和表头的内阻相同，那么电阻上分去的电流和表头流过的电流一样，这就把表头测量电流的范围扩大了一倍，即45微安300欧姆内阻的表头并联一只300欧姆的电阻，当表头达到满度时表示90微安的电流。如果我们要把这只内阻300欧姆、0~45微安的表头量程扩大十倍用以测量0~450微安的电流，那就只

要在表头上并联一只阻值为表头内阻 $1/9$ 的即 33.3 欧姆的分流电阻就可以了。因为所并联电阻的阻值既然为表头内阻的 $1/9$ ，那么在并联电阻中通过的电流一定会比表头流过的电流大九倍。如果这时将表头和并联分流电阻接到一个有 450 微安通过的电路中去，那么表头中通过的电流一定是 45 微安，而并联电阻中通过的电流则是 405 微安，表头和分流电阻共通过 450 微安的电流，表头中所通过的电流只是整个电路的 $1/10$ ，也就是说表头的测量范围扩大为原来的十倍。利用同样的原理，要想把这只表头扩大为原来的 100 倍时，只要把分流电阻的阻值改为表头内阻的 $1/99$ 即 3.33 欧姆就可以测量 4.5 毫安的电流。如果我们将这些量程再用一只单刀多投波段开关连接起来，就将构成一只多量程的电流表了，具体电路如图 1-1 所示。我们以 60 微安一档为例：表头是 $0 \sim 45$ 微安内阻 300 欧姆（实际总内阻是 1.5 千欧姆），并联分流总电阻应是 4.5 千欧姆。这是因为量程是 60 微安，而表头的最大量程则是 45 微安，那么其余的 15 微安须流过分流电阻，也就是说表头流过的电流比分流电阻流过的电流大三倍，因此，分流电阻的阻值应比表头总电阻大三倍。

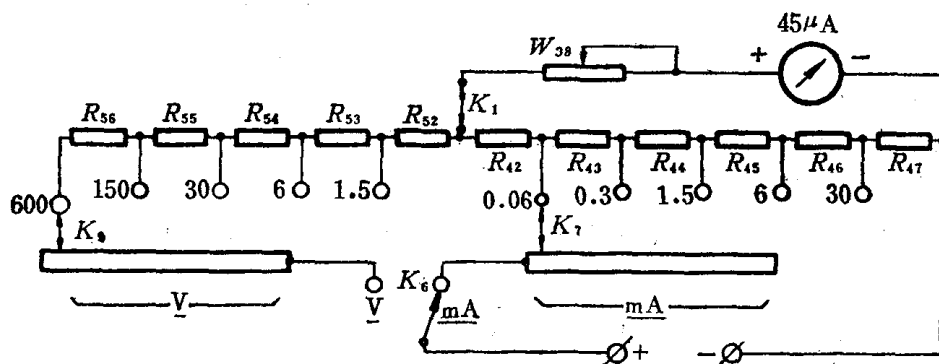


图 1-1 直流电流、电压测量电路

2. 直流电压的测量

一只电流表头串联一只阻值适当的电阻即可成为一只直流电压表，这只串联上去的电阻一般叫做倍增电阻。

是否可以不串联倍增电阻而直接去测量电压呢？这是绝对不可以的。例如我们要用内阻 27 欧姆的 $0 \sim 1$ 毫安的表头，直接测量 1.5 伏的电池，那么表头中将有 55 毫安的电流通过，这将使表头受到严重损坏，这是不允许的，所以倍增电阻是必须的。

如果我们在表头上串联一只 1.473 千欧姆的电阻，就可以测量 1.5 伏的电池了。因这时表头的内阻和倍增电阻之和是 1.5 千欧姆，当用来测量 1.5 伏的电压时，表头通过的电流则正好是 1 毫安。以后凡是用它来测量一个未知数值的电压时，只要看到表头上的指示值是 1 毫安时，我们就知道被测量电压的数值是 1.5 伏。如果要扩大这只直流电压表的测量范围为 $0 \sim 10$ 伏，那么表头的内阻和倍增电阻之和应是 10 千欧姆，这样在测量 10 伏的电压时，表头指针正好指示 1 毫安。如果被测量的电压值是 2 伏、 4 伏或 8 伏时，那么指针将分别指示在 0.2 毫安、 0.4 毫安或 0.8 毫安处。

从上面的例子得知：用 1 毫安的表头来测量电压时，需要测量的电压每增加 1 伏，倍增电阻值需增加 1 千欧，我们称这种直流电压表的灵敏度是“每伏 1 千欧”，通常在表盘上写作“ $1000 \Omega / \text{V}$ ”。当倍增电阻的阻值很大时，表头的内阻比起倍增电阻的阻值来显然

小很多，因此表头的内阻可忽略不计。例如，当测量 500 V 电压时，倍增电阻应为 500 千欧。

如果要用内阻 300 欧姆的 0~45 微安的表头来做一块直流电压表，方法是一样的，只是所串联的倍增电阻的阻值不同。如欲用它测量 0~1.5 伏的电压时，需外接 33 千欧的倍增电阻，连同表头内阻 300 欧姆，总电阻是 33.3 千欧。用这只表来测量 1.5 伏的电压时，则通过表头的电流是 45 微安，表头指针正好满度。

如果要用这只表头来测量 6 伏、30 伏和 150 伏等电压时，则表头内阻和倍增电阻之和应分别是 133.3 千欧、666.6 千欧和 3.33 兆欧。从这里可看出，这种 0~45 微安的表头，在测量直流电压时的灵敏度是“每伏 22 千欧”，通常在表盘上写作“ $22000 \Omega/V$ ”。当测量电压在 10 伏以上时，表头的内阻和倍增电阻相比就显得很微小，因此表头内阻可忽略不计。如果将表头和几个倍增电阻分别用一个单刀多投波段开关联接起来，则就成为一只多量程的电压表。

在实际线路中，倍增电阻和波段开关的联接方法有分别联接和串联联接两种，结果是一样的。图 1-1 所示电路是串联联接的电路，串联电阻的总阻值为 6 千欧，远大于表头内阻。电阻 $R_{42} \sim R_{47}$ 是与表头并联联接，它要分去一部分电流，尽管分流数值很小，在计算时，也要考虑进去。

万用表有一般的和高灵敏度的两种，45 微安的表头属于高灵敏度表头。用高灵敏度表头制造的万用表有三个优点：（1）测量微小的电流时可以得到更清楚的读数，如果表头灵敏度低，表头指针偏转角度很小，测得值误差就大；（2）测量电压时误差较小，因表的灵敏度越高，每伏的电阻值越大，这样对电路的影响就越小；（3）装制万用表时所需要的电压低。

3. 电阻的测量

用装成的电流表或电压表来测量电流或电压时，因为被测电路本身就有电流或电压，因此不需另加电源。但在测量电阻时，由于被测量的电阻或线圈等元件上没有电流或电压，因此必须另外加上电池和适当的电阻，使表头指针能够随着被测量的电阻值的大小作不同程度的偏转。欧姆表就是由表头、电池、电阻等元件所组成的。如将内阻 27 欧姆的 0~1 毫安的表头和一节 1.5 伏的电池、一只 1.2 千欧电阻、一只 500 欧的电位器串联联接起来，最后接出两个端头，这便构成一只中等阻值的欧姆表，被测量的电阻等元件接到两端头上即可进行电阻测量。在每次使用之前，必须先将两端头短接，同时调节电位器，当调整至指针指向 1 毫安时；整个回路总阻值也正好是 1.5 千欧，因为这时正如用一只 1.5 伏的直流电压表去测量 1.5 伏的电池一样。

调节电位器使表针指示最大值（1 毫安），此时两个端点之间并没有电阻，这就是说：用这种欧姆表来测量电阻等元件，当表头指针指示为最大值时，被测量的电阻等元件是“零欧”。串联在表头上的电阻及电位器就是限制电路里的电流，使它刚好符合表头的最大测量范围，所以叫做“限流电阻”，其中的电位器叫做“零欧姆调整”。

如果现在再在两端头之间接上一只被测量的电阻 R ，这时则整个电路里的阻值便增大了，因而通过表头的电流就减小了。被测量的电阻值越大，整个回路里的电流就越小，我们从电流减小的多少，便能得出被测量电阻值的大小，这就是欧姆表的基本原理。实际上这种电路用得比较少，因为它唯一的缺点是当电池电压不足时，表的误差就很大，所以

要常更换电池。为此在原有线路的基础上加以改进，就能得到比较满意的结果，其具体线路如图1-2所示。

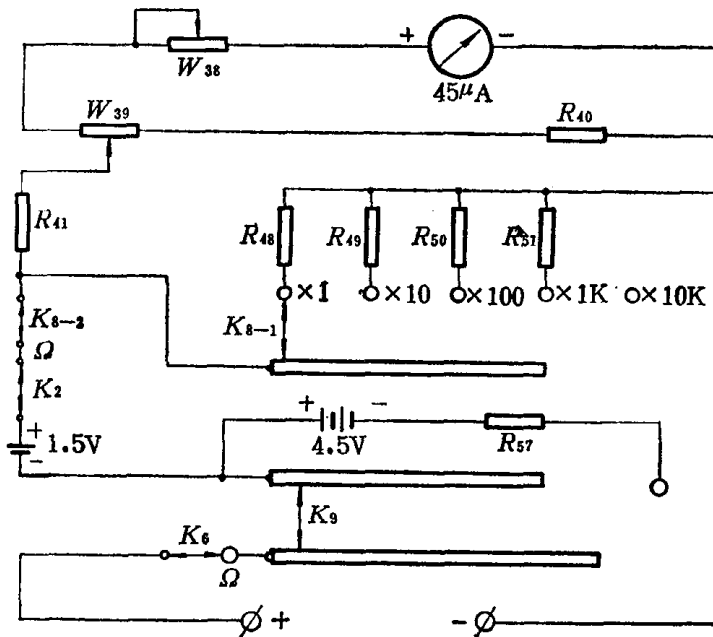


图 1-2 电阻测量电路

这是一只高灵敏度的表头，因而所需电流是极小的，电压也用得很低，但其原理是一样的。内阻300欧的0~45微安的表头，电池电压只有1.5伏，就可做成高阻欧姆表。限流电阻 R_{41} 和零欧姆调整电位器 W_{39} 、校正电位器 W_{38} 、表头内阻、 R_{40} 等合成总电阻是24千欧；电路中通过的电流为60微安，其中45微安的电流通过表头，其余的15微安则流过分流电阻（零欧姆调整电位器 W_{39} 之一部分及 R_{40} ）。

为了满足测量低电阻各档的需要，在电路里又并联了电阻 R_{48} 等；当要测量更高的电阻时，电池电压1.5伏就显得不足了，所以这时又串联4.5伏的电池。电池电压越高，可以测量的电阻值也越大。不过用欧姆表来测量电阻有一种比较特殊的现象，那就是电阻值的标度是不平均的，那些较低的阻值，总是集中在接近满度的一小段内（电流最大），而较高的阻值，却又集中接近电阻无限大的一小段内（电流最小），只有中心点左右的一段，电阻值的分布才是比较平均的。要想用一个测量范围来量遍所有的高低电阻值，而又要得到清楚的读数是不可能的，所以万用表欧姆档一般均装制成低、中、高三种或更多种测量范围，而欧姆表的中心点阻值也就显得很重要了。欧姆表所标中心点阻值，一定等于欧姆表本身电路的阻值。如图1-2所示欧姆表，它本身电路的阻值是24千欧（ R_{41} 、 W_{39} 、 W_{38} 、 R_{40} 、表头内阻等之总阻），电池电压是1.5伏，当测量一个24千欧的电阻时，则表头指针一定指示在表盘的中心点——22.5微安，因为整个电路中的阻值增加了一倍，电流就一定减小到原来的二分之一。同样，假定这只欧姆表的电压改为3伏，而电路中的总阻值应改为48千欧，这时测量48千欧的电阻时，表头指针仍能指示在22.5微安。欧姆表中心点的阻值如是24千欧的，我们就叫做“24000欧中心”。

4. 交流电压的测量

交流电压表的工作原理和直流电压表是极为相似的，只是比直流电压表多了一个全波的或半波的整流器。交流电有最大值、有效值和平均值等数值，在一般电器上标称的电压都是有效值，最大值是有效值的1.4倍，而平均值是有效值的0.9倍。

交流电经过半导体整流器以后，所得到的数值是平均值，如果用的是全波整流器，则测得的数值是有效值的0.9倍；如果用的是半波整流器，则所测得的数值是有效值的0.45倍。例如有效值是100伏的交流电压，经过全波整流后，则表头上所指示的电压读数是90

伏，如果是经过半波整流则表头上的读数就只有45伏了。由于整流器还有反向电流存在，所以测得的实际数值还要略低一点，另外也由于整流器本身的整流特性不是线性的，所以交流电压或电流的数值越小，经过整流后的损失就显得越大，同时又使得整个交流部分的表盘刻度很不均匀，低电压一段的数值挤得很紧，而高电压的一段则又分得较开，但是直流电压表盘刻度却不然，它的刻度是比较均匀的。

装制用半导体整流器来担任整流工作的交流电压表时，一般有下列两种方法，一种是测量交、直流电压时共用一套倍增电阻，并在表盘上各画一条刻度线，不过这两条刻度线上的电压数值相差很远，所以这两条刻度线上都要标上电压的数值，另一种则是测量交、直流电压时各用一套倍增电阻，这就是我们这种表的实际电路。具体线路如图1-3 (a)、(b) 所示。

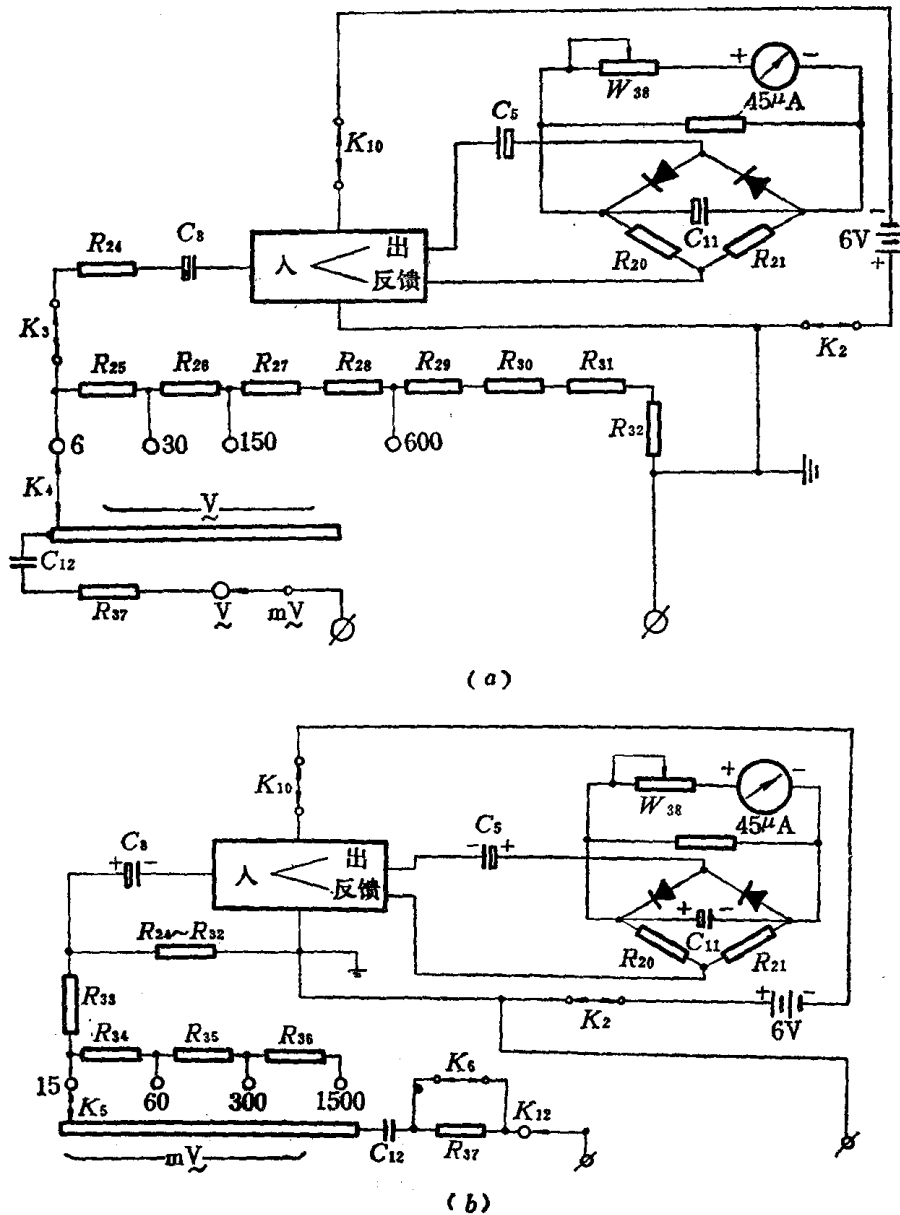


图 1-3 交流电压、毫伏测量电路
(a)交流电压测量电路；(b)交流毫伏测量电路

在图 1-3 (a)和(b) 的电路中, 两者各用一套倍增电阻, 而这两套倍增电阻与测量直流电压的倍增电阻无大差异, 所以这里不再阐述, 现将放大器部分加以分析, 具体电路如图 1-4 所示。

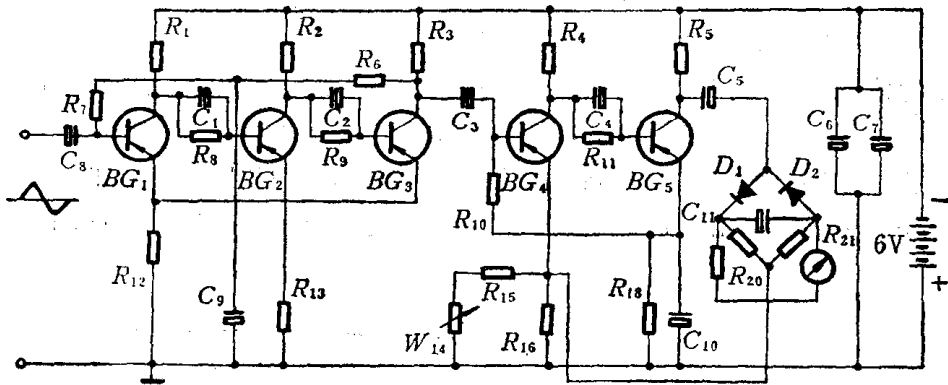


图 1-4 晶体管放大器电路图

这是一个五级阻容耦合放大器。 BG_1 、 BG_2 、 BG_3 构成一组放大线路, BG_4 、 BG_5 构成另一组放大线路, 每组内管子之间采用阻容并联耦合, 实际是交直流耦合, 而组与组之间则采用了电容耦合, 即交流耦合。电容器 C_1 、 C_2 、 C_3 、 C_4 是晶体管放大器的极间耦合电容, 它可将前一级放大后的交流信号经耦合电容送到下一级。 C_8 是晶体管放大器的输入耦合电容, 被测交流由它送至 BG_1 管的基极。 C_5 是放大器的输出耦合电容, 经放大后的交流信号由 C_5 送至整流电路。 C_6 、 C_7 是交流旁路电容, 以利于提高放大器的稳定性。 C_9 是电压负反馈旁路电容, C_{10} 是 BG_5 管发射极旁路电容, 用以旁路发射极电阻 R_{18} 上的交流电压, 以稳定工作点。 C_{11} 是整流电路的滤波电容。

从电路图中可清楚的看到: 放大器的输入耦合电容 C_8 、级间耦合电容 C_1 、 C_2 、 C_3 、 C_4 及输出耦合电容 C_5 等的电容量用的都比较大, 目的是改善放大器的低频特性。电阻 R_1 、 R_2 、 R_3 、 R_4 、 R_5 分别是 BG_1 、 BG_2 、 BG_3 、 BG_4 、 BG_5 集电极负载电阻; R_6 与 R_7 之和、 R_8 、 R_9 、 R_{10} 、 R_{11} 分别是 BG_1 、 BG_2 、 BG_3 、 BG_4 、 BG_5 基极偏置电阻; R_{12} 是 BG_1 与 BG_3 共用发射极电阻。

前三管组成的三级放大器中采用了由 BG_1 及 BG_3 共一个射极电阻 R_{12} 产生的电流串联负反馈和由 BG_3 集电极经电阻 R_6 和 R_7 引至 BG_1 基极的电压并联负反馈, 因此这一级的放大倍数较小, 但其主要目的是提高输入阻抗, 降低输出阻抗, 改善放大器的稳定性和增加通频带。其中电阻 R_6 、 R_7 又同时是 BG_1 的偏置电路, 但主要是直流负反馈, 稳定静态工作点, 对于交流负反馈, 由于 C_9 的旁路作用将大为减弱。当频率高到一定程度后, 由于放大器分布电容的影响, 必然导致放大倍数的降低, 但这时 C_9 的容抗相对降低, 因此负反馈到 BG_1 基极的交流信号减小, 又使放大倍数有所提高, 因此起到了高频补偿作用。在低频段由于耦合电容容抗的相对增大, 对信号必然造成一定的衰减, 但 BG_2 、 BG_3 、 BG_5 的偏置都是由前级的集电极引出, 是阻容并联耦合, 这时信号必然要经过偏置电阻引入下一级的基极, 低频时电阻的耦合作用大于电容的耦合作用, 因此对低频段的频率扩展也起到了一定的影响。在后两管 BG_4 、 BG_5 组成的两级放大器中由 BG_5 发射极 R_{18} 上经 R_{10} 引至 BG_4 基极所产生的直流电流串联负反馈, 其主要作用是稳定静态工作点, 而对交流信

号因 C_{10} 的旁路作用将不产生负反馈，故这一级的电压放大倍数较大，负担了放大信号电压的主要作用。由放大器放大后的信号，经耦合电容 C_5 送至整流电路，经半导体二极管 D_1 、 D_2 全波整流后送到微安表头，在整流电路中又送回 BG_4 级发射极一个电流负反馈。

放大器中多次采用了电流负反馈和电压负反馈，因此整个放大器的稳定性是比较高的，通频带也比较宽，并有较高的输入阻抗。放大器的放大倍数约30倍。

至于交流电流的测量这里不再阐述，其原因是测量交流电流的分流电阻与测量直流电流的分流电阻并无差异，交流电流测量与交流电压测量是共用一个放大器，其具体电路如图1-5所示。图1-6是MF-20晶体管万用表总电路图。

四、使用方法

为了获得良好的测量结果，仪表应放在垂直位置使用，仪表在测量时不能旋动转换开关。在使用交流量程时，晶体管放大器已接通电源，因此当测量完毕或停止使用时，应将左面转换开关旋至直流参数（ V 、 mA 、 Ω ）任意位置，或者将右面转换开关旋出交流参数（ μA 、 mV 、 V ）以外的直流量限处的任意位置，这样便切断了电池电源，不致使晶体管放大器处于长期工作状态而浪费电池。在更换电池时，应注意其“+”、“-”极性，以防晶体管放大器损坏，当仪表长期不用时，应将电池取出。在进行测量之前必须认真检查左、右两个旋钮的位置是否放置在所需要的测量档级上，然后再进行测量。

1. 直流电压测量

先将左面的转换开关旋至“ V ”位置。然后按被测直流电压值的大小，再将右面的转换开关选在1.5V~600V量限的相应位置。将被测电压从直流测量输入端钮处接入，并注意“+”、“-”极性。量限的选择尽可能选得与被测值相接近，使指针有较大的偏转，以减少测量指示值的绝对误差。当被测电压值的大小预先不能估定时，应将右面转换开关旋至最大量限位置，从而根据指示值的大小，再选定与被测值接近的量限位置。

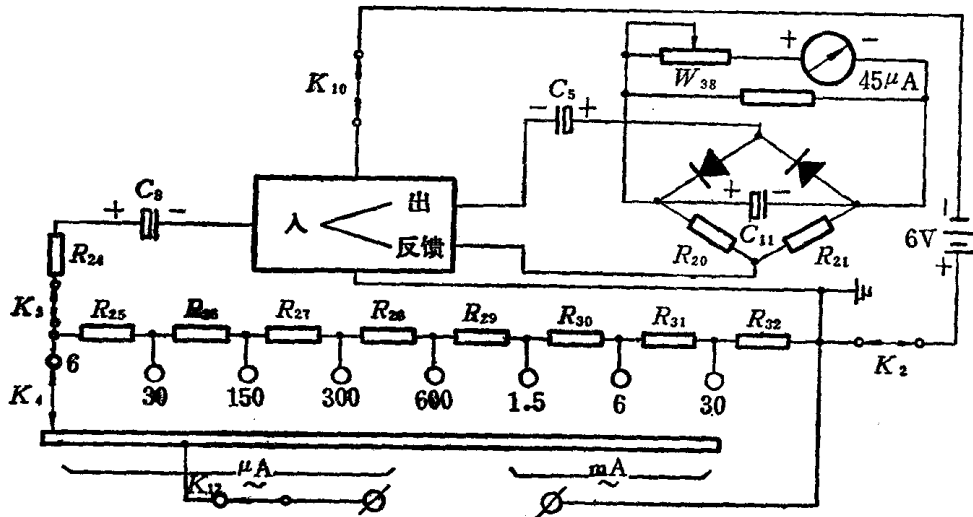


图 1-5 交流电流测量电路

2. 直流电流测量

测量方法与直流电压相似，左面转换开关应旋至“ mA ”位置，然后按被测电流值将右面转换开关选在 $0.06mA \sim 30mA$ 量限的相应位置上。

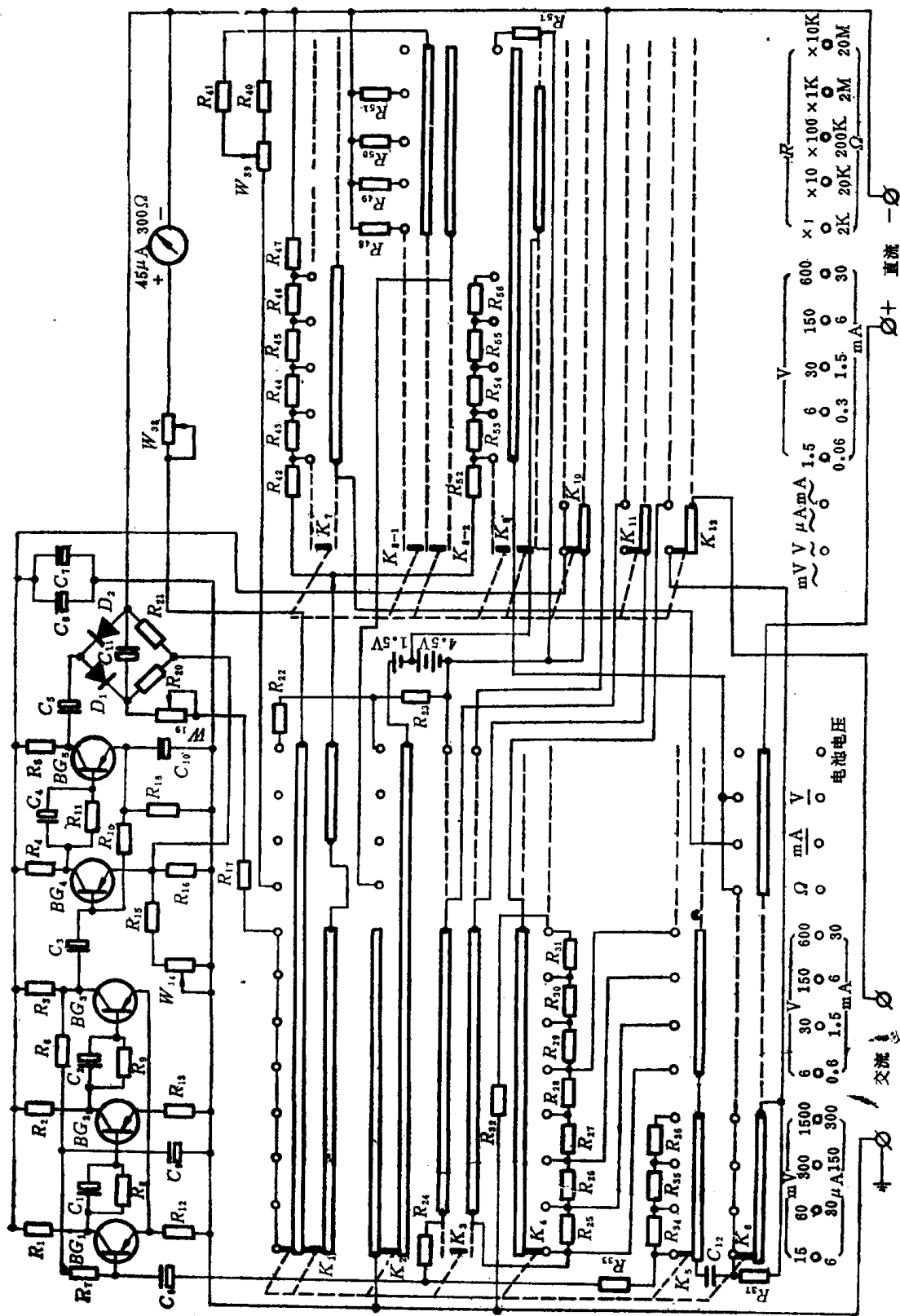


图 1-6 MF-20 晶体管万用表总电路图

3. 直流电阻测量

将左面转换开关旋至“ Ω ”位置，然后按被测电阻值之大小，将右面转换开关选在 $2K\Omega \sim 20M\Omega$ 量限的相应位置，短路外接测试杆，此时仪表指针向满度偏转，调节“ Ω ”调零电位器，使指针指示在零欧姆位置上，然后将测试杆分开，接到待测电阻上进行测量。量限选择尽可能使待测量电阻值在刻度线中间一段读取指示值（即全刻度20%~80%范围内），这样可以减少测量误差。

4. 交流电压测量

将右面转换开关旋至“ $mV-V$ ”位置，左面转换开关按被测值大小，旋至 $15mV \sim 150mV$ 及 $6V \sim 600V$ 量限的相应位置，被测电压从交流测量输入端钮处接入。测量小信号时最好用金属隔离线作为测量输入线，以减少噪声的影响（接地符号端钮应与仪表外壳连接）。

5. 交流电流测量

测量方法与交流电压相似，右面转换开关应旋至“ $\mu A-mA$ ”位置，按被测电流值大小，将左面转换开关选在 $6\mu A \sim 300\mu A$ 及 $0.6mA \sim 30mA$ 量限的相应位置上。

6. 电池电压检查

检查时只要将左面转换开关旋至“电池电压”位置，仪表指针即能指示电池工作时的电压值。如指示值低于4.5V时，仪表内部晶体管放大器将不能正常工作，影响交流电压和电流量程的测量精度，此时应更换新的电池。

五、常见故障及其维修

表头是万用表的重要组成部分，它出现故障的机会也比较多，例如，指针扭弯、指针折断、卡针等。指针扭弯是误测量的结果，若是线圈未断，可将表头上的螺钉卸下，揭开表盖，然后用两把尖端扁平的小镊子，一把轻轻地夹在扭弯部分的下方，用另一把轻轻地把指针弄直，这种工作必须小心从事，以免使指针末端的线圈损坏。指针折断要换一根相仿的是比较困难的，一般的办法是将表针根部处平直，然后将断掉的表针从新对接，用剪刀剪一小块铝箔涂以501胶包紧即可补救，但用这种办法处理后，必须对平衡体加以校正。表头卡针这也是比较常见的故障，产生这种故障大都是由于宝石轴承松动摩擦表架所致，这要细心观察加以校正后紧固，但这时要对轴隙也加以校正。轴隙调整对仪表的准确度有很大影响。

这种仪表一般来说发生故障较少，而发生损坏的原因一种是量程用错造成烧毁，另一种是仪表受到强烈冲击或振动造成表头的损坏。如倍增电阻或分流电阻损坏时，可重新更换一只同样阻值的炭膜电阻，但电阻需经老化处理，因这些电阻对仪表准确度有直接的影响。仪表的倍增电阻和分流电阻均是接成串联的，如果中间有一只电阻变值，则所有用到这只电阻的测量部分也都会连带产生不准确，遇到这种情况，就得将几只用到的电阻全部加以测量校准。

仪表由于使用时间较长，波段开关频繁旋动容易接触不良，或因脏污也会造成接触不良，这就应将波段开关用酒精加以擦洗，如果波段开关接点变形可用镊子轻轻加以修复。

晶体管放大器是仪表的重要组成部分，由于放大器内晶体管参数的变化或电阻值的改变也会使测量误差增大。当仪表使用时间较长而使用环境条件又较差，如有虚焊现象就易于暴露出来，遇到这种现象要用镊子对每个接点逐一轻轻拨动，找出故障所在。对放大器故障的检查，主要是测其工作点，发现可疑元件时，可拆下进行检查，对晶体管的检查最

好是用图示仪观测其特性。

六、附 录

本仪器所用的元件技术数据如下 (图1-6):

代号	名 称	规 格	代 号	名 称	规 格
R_1	炭膜电阻	$3K\Omega$ 1/8W $\pm 1\%$	W_{38}	电 位 器	600Ω
R_2	"	$1.6K\Omega$ 1/8W $\pm 1\%$	W_{39}	线绕电位器	$1.8K\Omega$ $\pm 5\%$
R_3	"	$1.6K\Omega$ 1/8W $\pm 1\%$	R_{40}	炭膜电阻	$4.3K\Omega$ 1/4W $\pm 5\%$
R_4	"	$3K\Omega$ 1/8W $\pm 1\%$	R_{41}	"	$23.8K\Omega$ 1/8W $\pm 1\%$
R_5	"	$1.6K\Omega$ 1/8W $\pm 1\%$	R_{42}	线绕电阻	$1K\Omega$ $\pm 0.5\%$
R_6	"	$10K\Omega$ 1/4W $\pm 5\%$	R_{43}	炭膜电阻	$4K\Omega$ 1/8W $\pm 1\%$
R_7	"	20~40K Ω	R_{44}	线绕电阻	800Ω $\pm 0.5\%$
R_8	"	33~68K Ω	R_{45}	"	150Ω $\pm 0.5\%$
R_9	"	24~36K Ω	R_{46}	"	40Ω $\pm 0.5\%$
R_{10}	"	6~10K Ω	R_{47}	"	10Ω $\pm 0.5\%$
R_{11}	"	12~24K Ω	R_{48}	"	9.4Ω $\pm 0.5\%$
R_{12}	"	390Ω 1/4W $\pm 5\%$	R_{49}	"	100Ω $\pm 0.5\%$
R_{13}	"	100Ω 1/4W $\pm 5\%$	R_{50}	"	1040Ω $\pm 0.5\%$
W_{14}	电 位 器	$1.4K\Omega$	R_{51}	炭膜电阻	$16.7K\Omega$ 1/8W $\pm 1\%$
R_{15}	炭膜电阻	$1K\Omega$ 1/4W $\pm 5\%$	R_{52}	"	$29.4K\Omega$ 1/8W $\pm 1\%$
R_{16}	"	200Ω 1/4W $\pm 5\%$	R_{53}	"	$90K\Omega$ 1/8W $\pm 1\%$
R_{17}	"	510Ω 1/4W $\pm 5\%$	R_{54}	"	$480K\Omega$ 1/8W $\pm 1\%$
R_{18}	"	$1K\Omega$ 1/8W $\pm 1\%$	R_{55}	"	$2.4M\Omega$ 1/8W $\pm 1\%$
W_{19}	电 位 器	$1.4K\Omega$	R_{56}	"	$9M\Omega$ 1/8W $\pm 1\%$
R_{20}	炭膜电阻	600Ω 1/8W $\pm 1\%$	R_{57}	"	$75K\Omega$ 1/8W $\pm 1\%$
R_{21}	"	600Ω 1/8W $\pm 1\%$	C_1	电 解 电 容 器	$20\mu F$ 6V
R_{22}	"	$149.4K\Omega$ 1/8W $\pm 1\%$	C_2	"	$20\mu F$ 6V
R_{23}	"	390Ω 1/4W $\pm 5\%$	C_3	"	$40\mu F$ 6V
R_{24}	"	$2.5K\Omega$ 1/8W $\pm 1\%$	C_4	"	$20\mu F$ 6V
R_{25}	"	$2K\Omega$ 1/8W $\pm 1\%$	C_5	"	$20\mu F$ 6V
R_{26}	"	400Ω 1/8W $\pm 0.5\%$	C_6	"	$100\mu F$ 6V
R_{27}	"	50Ω 1/8W $\pm 0.5\%$	C_7	"	$100\mu F$ 6V
R_{28}	"	25Ω 1/8W $\pm 0.5\%$	C_8	"	$20\mu F$ 6V
R_{29}	"	15Ω 1/8W $\pm 0.5\%$	C_9	"	$20\mu F$ 6V
R_{30}	"	7.5Ω 1/8W $\pm 0.5\%$	C_{10}	"	$40\mu F$ 6V
R_{31}	"	2Ω 1/8W $\pm 0.5\%$	C_{11}	"	$20\mu F$ 6V
R_{32}	"	0.5Ω 1/8W $\pm 0.5\%$	C_{12}	金 属 膜 电 容 器	$4\mu F$ 600V
R_{33}	"	$5K\Omega$ 1/8W $\pm 1\%$	BG_1	"	3AX31D
R_{34}	"	$10K\Omega$ 1/8W $\pm 1\%$	BG_2	"	3AX31D
R_{35}	"	$80K\Omega$ 1/8W $\pm 1\%$	BG_3	"	3AX31D
R_{36}	"	$400K\Omega$ 1/8W $\pm 1\%$	BG_4	"	3AX31D
R_{37}	"	$1M\Omega$ 1/2W $\pm 1\%$	BG_5	"	3AX31D

第二章 GB-9型真空管电压表

一、概 述

真空管电压表是用来测量正弦电压有效值的仪表。具有输入阻抗高、输入电容小、测量频率范围宽及灵敏度比较高等优点，因此常用来测量频带宽、功率小的正弦波交流电压的有效值。它是在无线电测量方面常用的一种仪器，下面对其工作原理及使用方法加以阐述。

二、主要性能指标

测量电压范围：1 mV~300V正弦交流电压，量程共分十档，即10mV、30mV、100mV、300mV、1 V、3 V、10V、30V、100V、300V。

测量频率范围：25Hz~200KHz。

输入阻抗：频率为1 KHz时，输入电阻大于500K Ω ，输入电容小于40PF。

测量基本误差：以50Hz为基准时，不超过各量程满刻度值的 $\pm 2.5\%$ 。

频率响应特性：以1 KHz为基准时，频率特性曲线的不均匀性在25Hz~50KHz频率范围内不超过 $\pm 2.5\%$ ，在50KHz~200KHz的频率范围内不超过 $\pm 7.5\%$ 。

三、电路工作原理

GB-9是一种放大—检波式真空管电压表。仪器的方框图如图2-1所示，是由输入分压器、两级放大器、检波指示电路及整流电源等所组成。电原理图如图2-2所示。

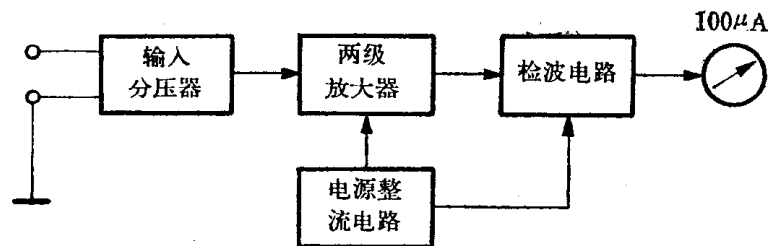


图 2-1 GB-9 整机方框图

1. 输入分压器

按放大器设计要求，加在 G_1 管栅极上的实际输入电压只需10mV左右。为了满足测量范围由10mV~300V的要求，必须采用输入分压器。它是由 C_1 、 $C_2 \sim C_{10}$ 及 $R_1 \sim R_{19}$ 等组成的高阻抗不平衡式的输入分压器。 C_1 是耦合电容， $R_1 \sim R_{19}$ 是分压电阻。当量程转换开关置于10mV档时，被测交流电压直接加到 G_1 管的栅极；当量程转换开关置于100mV档时，则被测电压加在 R_2 和 R_{17} 串联分压电路上，由于 $\frac{R_{17}}{R_2 + R_{17}} = \frac{1}{10}$ ，因此 R_{17} 两端的电压仅为被测电压的十分之一，将输入电压衰减了10倍，这样就使量程扩大10倍，即从10mV扩大到100mV，余皆类推。

电容 $C_2 \sim C_{10}$ 是各档高频补偿用的，以抵消 G_1 电子管的输入电容和布线电容对分压电路的影响，并改善频率响应，其数值在出厂前调整配定，一般约为几个微微法。

2. 放大器电路

为了提高仪表的灵敏度，在检波指示电路前加了由两只6J1电子管组成的两级阻容耦合放大器。被测交流信号经由 R_{22} 输入 G_1 的栅极， R_{22} 的作用是防止产生高频寄生振荡。 R_{23} 、 C_{11} 和 R_{31} 、 C_{15} 分别是 G_1 和 G_2 的屏极去耦电路； R_{24} 、 C_{14} 和 R_{29} 、 C_{17} 分别是 G_1 和 G_2 的帘栅极降压电阻和去耦电容。它们既保证了供给 G_1 和 G_2 的屏极、帘栅极所需的平稳直流电压，同时也给交流信号有足够的旁路，防止通过公用电源耦合而造成低频寄生振荡。 G_1 和 G_2 的栅负偏压分别由阴极电阻 R_{21} 、 R_{28} 上取得， C_{12} 和 C_{16} 为阴极旁路电容。

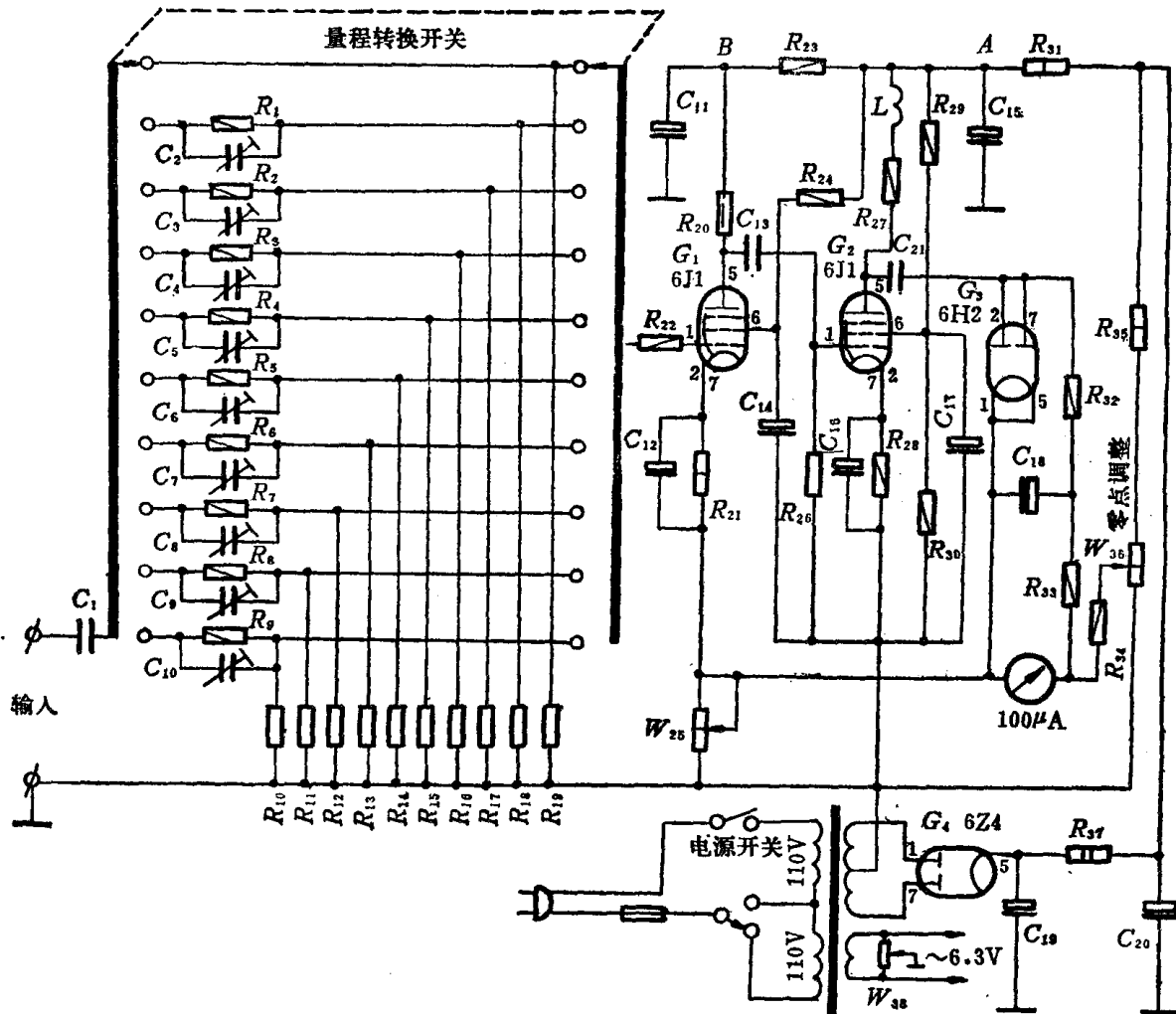


图 2-2 GB-9 型真空管电压表电原理图

被测量的交流信号由 G_1 放大后，经 C_{13} 耦合到 G_2 之栅极，再经 G_2 放大后由耦合电容 C_{21} 送到检波指示电路。在 G_2 的屏极电路中接有电感 L ，用以改善高频段增益特性。为使 G_2 的帘栅极直流电压稳定采用了由 R_{29} 和 R_{30} 组成的分压电路。电位器 W_{25} 既是 G_1 管的阴极电阻，又是检波器 G_3 输出负载电阻，因此它既能产生局部电流负反馈，又能产生电压负反馈。调节 W_{25} 可以改变放大器的增益。由于电路中采用了负反馈，故改善了放大器的频率特性，降低了放大器内部的干扰，并使放大器的增益因电源变化和更换电子管等所产生的影响减小，从而提高了增益的稳定性。