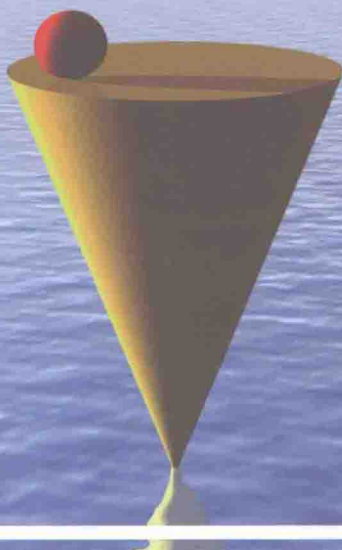


JIXIE HUITU YU SHITU JIQIAO HE FANLI

机械绘图 与识图技巧和范例



© 孟冠军 王静 编著



机械工业出版社
CHINA MACHINE PRESS

机械绘图 与识图技巧 and 范例



◎ 机械制图 识图 范例

CHINA UNIVERSITY OF PETROLEUM TECHNOLOGY PRESS

机械绘图与识图 技巧和范例

孟冠军 王 静 编著
程久平 林启迪 审



机械工业出版社

本书根据国内高等学校工程图学教育的发展现状,吸取近年来图学教育改革和教学实践的成功经验撰写而成。全书分为7章,内容包括:点、线、面的投影;立体、截交线和相贯线;组合体;机件的表达方法;标准件和常用件;零件图;装配图。

本书通过大量的实例,采用视图与立体图对照的方法,从识图的基本方法入手,分析了识图的过程与技巧,有助于提高读者的识图和解题能力。

本书可作为各类工科院校机械类专业学生的辅助教材,也可以作为机械行业求职者、企业培训部门的自学读本和培训教材。

图书在版编目(CIP)数据

机械绘图与识图技巧和范例/孟冠军,王静编著. —北京:机械工业出版社,2011.6

ISBN 978-7-111-34185-7

I. ①机… II. ①孟…②王… III. ①机械制图②机械图-识图法
IV. ①TH126

中国版本图书馆CIP数据核字(2011)第068760号

机械工业出版社(北京市百万庄大街22号 邮政编码100037)

策划编辑:黄丽梅 责任编辑:黄丽梅 白刚

版式设计:霍永明 责任校对:陈立辉

封面设计:赵颖喆 责任印制:杨曦

北京中兴印刷有限公司印刷

2011年7月第1版第1次印刷

169mm×239mm·14.25印张·290千字

0 001—4 000册

标准书号:ISBN 978-7-111-34185-7

定价:32.00元

凡购本书,如有缺页、倒页、脱页,由本社发行部调换

电话服务

策划编辑:(010)88379770

社服务中心:(010)88361066 网络服务

销售一部:(010)68326294 门户网:<http://www.cmpbook.com>

销售二部:(010)88379649 教材网:<http://www.cmpedu.com>

读者购书热线:(010)88379203 封面无防伪标均为盗版

前 言

在工程技术中，根据投影原理、标准或有关规定准确地表示工程对象（如机械、仪器、建筑物等）的形状、结构和大小，并有必要的技术说明的图，称为图样。不同的行业和部门有各自要求和名称的图样。机械图样是指机械设计和制造业中使用的图样，是相关工程技术人员进行信息传递和交流技术思想的重要工具。对机械图样的识读是从事机械行业的技术人员必备的基本技能。为帮助机械工人和工程技术人员了解和掌握识读机械图样的方法和技巧，特编写了本书。

本书共分为7章，在内容上力求突出实用性和针对性，从机械识图的基础知识开始，由浅入深，逐步过渡到零件图和装配图的识读。每章中，在归纳和介绍识图技巧的同时，列举了大量的范例，举一反三，使读者能快速地掌握机械识图的方法和技巧。另外，本书遵循直观性教学的原则，大部分范例中采用视图和立体图对照的方法，使读者更快、更易地进行自主学习。

本书由孟冠军和王静编写，具体编写的章节为：孟冠军编写了第1章、第2章、第3章、第6章，王静编写了第4章、第5章、第7章。本书由合肥工业大学的程久平副教授和林启迪副教授主审，在编写过程中也得到了合肥工业大学和机械工业出版社的大力支持，对此深表感谢。

本书作为机械识图的辅助书，主要适用于从事机械制造业的机械工人和技术人员，以及普通本科院校、高等职业学院、成人高等学校、中等职业学院等学校的学生。

限于编者水平，书中难免会出现错误和不妥之处，敬请广大读者批评指正。

编 者

目 录

前言

第 1 章 点、线、面的投影 1

1.1 内容要点 1

1.2 点的投影 1

1.2.1 读图示例 1

1.2.2 范例 2

1.3 直线的投影 3

1.3.1 读图示例 4

1.3.2 范例 6

1.4 平面的投影 8

1.4.1 读图示例 10

1.4.2 范例 12

1.5 线面与面面的相对位置 14

1.5.1 读图示例 15

1.5.2 范例 16

1.6 投影变换 20

1.6.1 读图示例 20

1.6.2 范例 22

第 2 章 立体、截交线和相贯线 27

2.1 内容要点 27

2.2 立体 27

2.2.1 读图示例 28

2.2.2 范例 30

2.3 截交线 32

2.3.1 读图示例 33

2.3.2 范例 38

2.4 相贯线 44

2.4.1 平面立体与平面立体相贯 45

2.4.2 平面立体与曲面立体相贯 46

2.4.3 曲面立体与曲面立体相贯 47

2.4.4 范例 50

第 3 章 组合体 57

3.1 内容要点 57

3.2 组合体图样绘制 58

3.2.1 读图示例 58

3.2.2 范例 60

3.3 读组合体视图 65

3.3.1 读图示例 65

3.3.2 范例 67

3.4 组合体尺寸标注 84

3.4.1 读图示例 84

3.4.2 范例 86

第 4 章 机件的表达方法 89

4.1 内容要点 89

4.2 视图 91

4.2.1 基本视图和向视图 91

4.2.2 局部视图 95

4.2.3 斜视图 98

4.3 剖视图 100

4.3.1 全剖视图 103

4.3.2 半剖视图 106

4.3.3 局部剖视图 112

4.3.4 斜剖视图 117

4.3.5 几个平行的平面剖切 121

4.3.6 两个相交的平面剖切 124

4.3.7 组合面剖切 128

4.4 断面图 131

4.4.1 移出断面图 131

4.4.2 重合断面图 134

4.5 其他规定画法和简化画法 136

4.6 综合表达方法 137

第 5 章 标准件和常用件 146

5.1 内容要点 146

5.2 螺纹 146

5.2.1 外螺纹画法 146

5.2.2 内螺纹画法 148

5.2.3 内外螺纹连接画法 149

5.3 螺纹紧固件 151

5.4 键	156	第7章 装配图	189
5.5 齿轮	157	7.1 内容要点	189
第6章 零件图	160	7.2 装配图的内容	189
6.1 内容要点	160	7.2.1 装配图中的规定画法、特殊 画法和简化画法	193
6.2 零件图的内容	160	7.2.2 常见装配结构的合理性	196
6.2.1 常见零件工艺结构	161	7.3 识读装配图	202
6.2.2 零件图中的尺寸标注	165	7.3.1 读装配图和拆画零件图的 步骤与方法	203
6.2.3 技术要求	168	7.3.2 读图示例	204
6.3 识读零件图	176	7.3.3 范例	205
6.3.1 识读零件图的步骤与 方法	176	参考文献	221
6.3.2 读图示例	177		
6.3.3 范例	178		

第1章 点、线、面的投影

1.1 内容要点

本章基于正投影法的原理，介绍了三投影面体系的形成，空间几何元素点、线、面的投影图绘制，以及不同位置直线和平面的投影特点及相对位置关系。空间几何元素是复杂形体构成的基础，在本章中要熟练掌握各种位置直线、平面的投影特点，以及直角三角形法、直角投影定理、换面法等一些基本作图方法。

各种位置直线的投影特性见表 1-1，各种位置平面的投影特性见表 1-2。

1.2 点的投影

将空间一点放在三投影面体系中，采用正投影法分别向三个投影面投影，所得到的三个面上的投影——正面投影、水平投影、侧面投影组合在一起称为点的三面投影。点的投影特性是直线和平面投影作图的基础。

点的三面投影的投影特性：

1) 点 A 的正面投影 a' 与水平投影 a 的连线垂直于 OX 轴 ($aa' \perp OX$)；点 A 的正面投影 a' 与侧面投影 a'' 的连线垂直于 OZ 轴 ($a'a'' \perp OZ$)；点 A 的水平投影 a 与侧面投影 a'' 的连线垂直于 OY 轴 ($aa'' \perp OY$)。

2) 点 A 到 H 面的距离 Aa 等于点 A 的正面投影 a' 到 OX 轴的距离 $a'a_x$ ，也等于点 A 的侧面投影 a'' 到 OY 轴的距离 $a''a_y$ ($Aa = a'a_x = a''a_y$)；点 A 到 V 面的距离 Aa' 等于点 A 的水平投影 a 到 OX 轴的距离 aa_x ，也等于点 A 的侧面投影 a'' 到 OZ 轴的距离 $a''a_z$ ($Aa' = aa_x = a''a_z$)；点 A 到 W 面的距离 Aa'' 等于点 A 的正面投影 a' 到 OZ 轴的距离 $a'a_z$ ，也等于点 A 的水平投影 a 到 OY 轴的距离 aa_y ($Aa'' = a'a_z = aa_y$)。

1.2.1 读图示例

【例 1-1】 已知各点的两面投影 (图 1-1a)，试画出第三面投影。

【解】 1. 分析

已知两面投影求第三面投影简称为“二求三”，本题直接应用点的投影特性求解。

2. 步骤 (以 A 点为例) (图 1-1b)

1) 作直线 $a'a_z \perp OZ$ 。

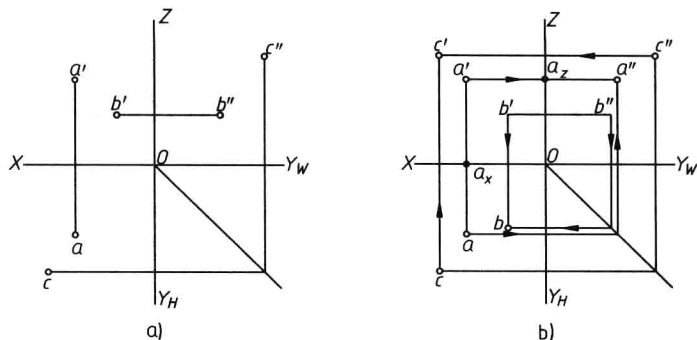


图 1-1 点的二求三

2) 作 45° 直线平分 $\angle Y_W O Y_H$ 。

3) 过 a 作直线垂直于 OY_H 并与 45° 直线交于一点, 过此点作垂直于 OY_W 轴的直线, 并与 $a'a_z$ 的延长线交于 a'' ($aa_x = a''a_z$)。 a'' 即为所求。

1.2.2 范例

【例 1-2】 已知点 $A(30, 15, 25)$ 、点 $B(40, 25, 0)$ 和点 $C(15, 35, 10)$ 的坐标, 试作出三面投影。

【解】 本题主要考查三面投影与直角坐标的关系, 求解过程略, 结果如图 1-2 所示。

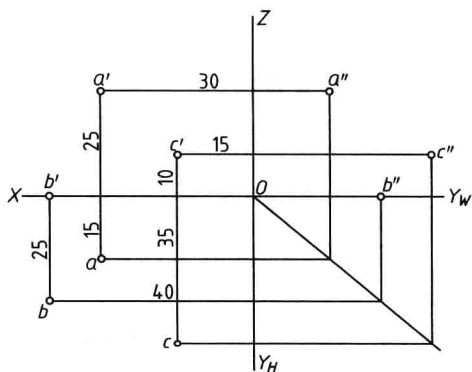


图 1-2 作点的三面投影

【例 1-3】 已知点 A 、 B 的三面投影 (图 1-3a), 试判断两点的相对位置。

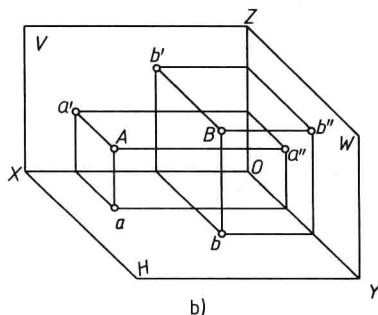
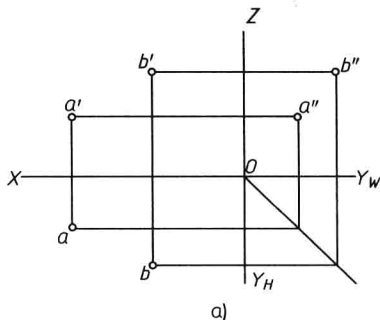


图 1-3 判断两点的相对位置

【解】 1. 分析

空间两点的相对位置指两点的上下、左右和前后三个方向上的位置关系, 可以

根据两点的各同面投影之间的坐标关系来判别。其左右关系由两点的 X 坐标差来确定, X 值大者在左方; 其前后关系由两点的 Y 坐标差来确定, Y 值大者在前方; 其上下关系由两点的 Z 坐标差来确定, Z 值大者在上方。

2. 判断结果

A 点在 B 点的左方、后方、下方, 如图 1-3b 所示。

1.3 直线的投影

直线的投影即为组成该直线的所有点的投影总和。由于直线的投影仍为直线, 取直线上任意两点, 则该两点的同面投影(两点在同一投影面上的投影)连线即为直线在该投影面上的投影。这部分要掌握的内容包括各种位置直线的投影特性、一般位置直线实长与倾角的求解、直线上取点、直角投影定理等。

直线在三投影面体系中的分类及投影特性见表 1-1。

表 1-1 直线的投影特性

分类	名称	投影图	直观图	投影特性
特殊位置直线	水平线			1) $a'b' // OX$ $a''b'' // OY$ 2) $ab = AB$ 3) 反映 β, γ 角
	正平线			1) $ab // OX$ $a''b'' // OZ$ 2) $a'b' = AB$ 3) 反映 α, γ 角
	侧平线			1) $a'b' // OZ$ $ab // OY$ 2) $a''b'' = AB$ 3) 反映 α, β 角

(续)

分类	名称	投影图	直观图	投影特性
特殊位置直线	铅垂线			<ol style="list-style-type: none"> 1) ab 积聚为一点 2) $a'b' \perp OX$ $a''b'' \perp OY$ 3) $a'b' = a''b'' = AB$
	正垂线			<ol style="list-style-type: none"> 1) $a'b'$ 积聚为一点 2) $ab \perp OX$ $a''b'' \perp OZ$ 3) $ab = a''b'' = AB$
	侧垂线			<ol style="list-style-type: none"> 1) $a''b''$ 积聚为一点 2) $ab \perp OY$ $a'b' \perp OZ$ 3) $ab = a'b' = AB$
一般位置直线			<ol style="list-style-type: none"> 1) $ab \neq AB$ $a'b' \neq AB$ $a''b'' \neq AB$ 2) 不反映 α, β, γ 角 	

1.3.1 读图示例

【例 1-4】 已知 AB 为正垂线, AC 为侧垂线, SA 为铅垂线, $AB = AC = SA$, $SC = 30\text{mm}$, 求作 SA 、 SB 、 SC 、 AB 、 AC 、 BC 各线的三投影, 如图 1-4 (题) 所示。

【解】 1. 分析

题目中给出了 S 点的三面投影, A 、 B 、 C 各点要根据所给各条线段的名称、

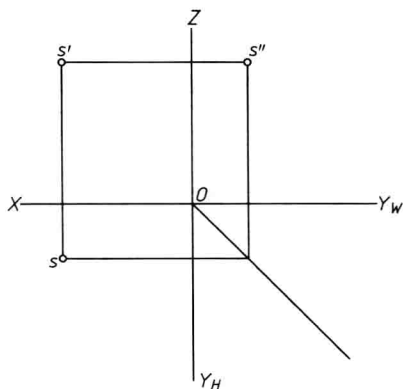


图 1-4 (题)

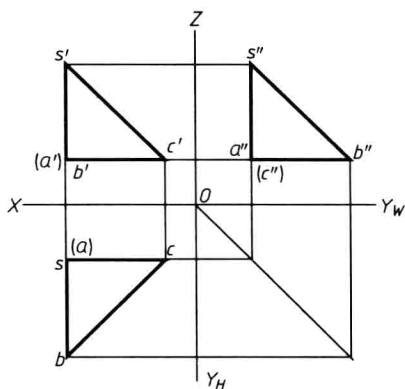


图 1-4 (解)

长度和方向等确定, 题目未定方向, 可以有多种画法, 只求一解即可。由 SA 为铅垂线, 可先画出 SA , 因 SA 长度未定, A 点不能确定, 但由 SA 为铅垂线、 AC 为侧垂线可推断 SC 一定为正平线, 再由 $SA = AC$, $SC = 30\text{mm}$, 可作出 SA 、 AC 、 SC 的正面投影, 最后由 AB 为正垂线且等于 AC 可确定 B 点的投影。

2. 作图步骤

先作 a' 、 c' , 且 $s'c' = 30\text{mm}$, 再定出 A 、 C 的水平投影和侧面投影, 最后由 $AB = AC$, AB 为正垂线定出 B 点的三投影, 如图 1-4 (解) 所示。

【例 1-5】 已知直线 AB 的水平投影 ab , A 点的正面投影 a' 以及 AB 对水平投影面的倾角 α , 请完成 AB 的正面投影, 如图 1-5 (题) 所示。

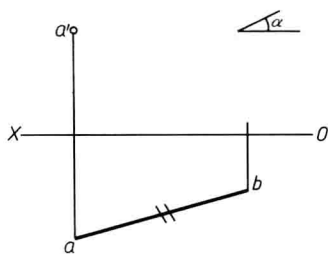


图 1-5 (题)

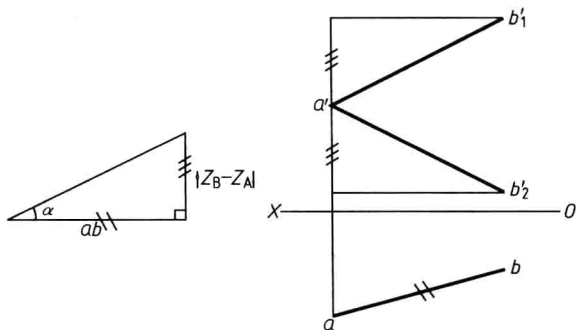


图 1-5 (解)

【解】 已知直线 AB 的水平投影 ab , A 点的正面投影 a' , 故只需求得 B 点的正面投影 b' , 即可求得 $a'b'$ 。又已知 AB 对水平投影面的倾角 α , 故由已知的 ab 长和 α 角这两个要素, 可作出一直角三角形, 见图 1-5 (解), 其中 α 角所对应的直角边即为 A 、 B 两点的 Z 坐标差, 由此可以确定 B 点的正面投影 b' , 有两解 (b'_1 或 b'_2), 见图 1-5 (解)。

1.3.2 范例

【例 1-6】 已知 BC 为水平线，试完成正方形 $ABCD$ 的两面投影，如图 1-6 (题) 所示。

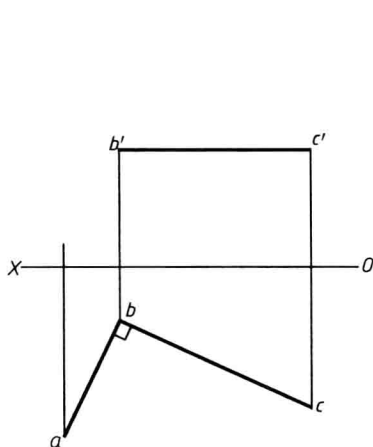


图 1-6 (题)

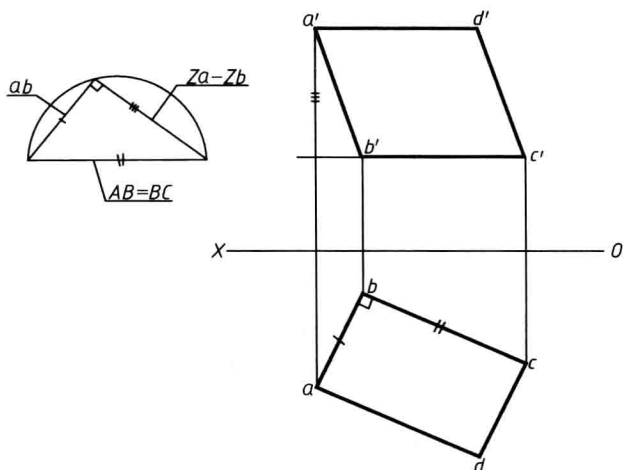


图 1-6 (解)

【解】 由题目知 BC 为水平线，因此 bc 的长度为正方形 $ABCD$ 的边长；以 bc 为斜边，以 ab 为一条直角边构造直角三角形，所求出的另一条直角边为 A 、 B 两点的 Z 坐标差，由此可确定 A 点的正面投影 a' ；由 $ABCD$ 为正方形，对边平行，因此分别过 a' 和 c' 作 $b'c'$ 及 $a'b'$ 的平行线，交点即为 d' 点，同样的作法可求得 d 点，连接即完成两面投影。结果如图 1-6 (解) 所示。

【例 1-7】 求平行两直线 AB 、 CD 间的距离及公垂线的投影，如图 1-7 (题) 所示。

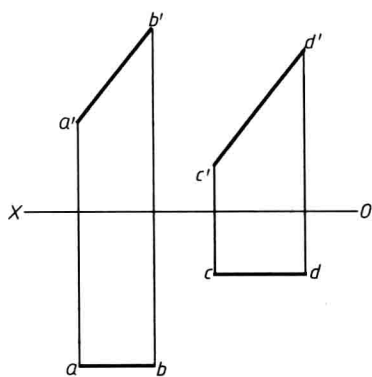


图 1-7 (题)

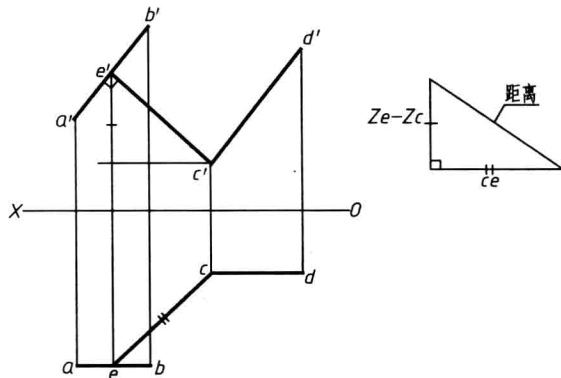


图 1-7 (解)

【解】 本题主要考查直角投影定理和直角三角形法。作图分为两步，首先根据直角投影定理作直线 AB 和 CD 的公垂线 CE ，过 c' 作 $a'b'$ 的垂线，垂足即为 e' ；然后使用直角三角形法求 CE 直线的实长，实长即为 AB 和 CD 直线的距离。结果如图 1-7（解）所示。

【例 1-8】 求作与 V 面相距为 20mm 的正平线，并与两已知直线 AB 、 CD 分别相交于 E 、 F ，如图 1-8（题）所示。

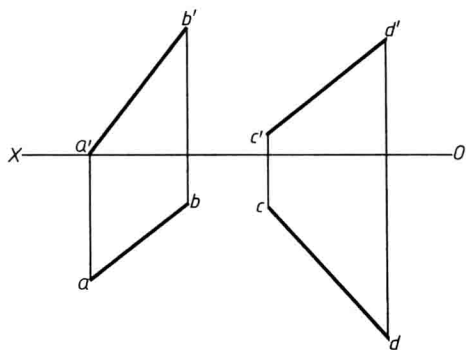


图 1-8（题）

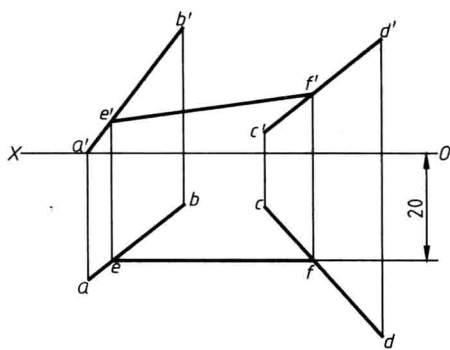


图 1-8（解）

【解】 本题主要考查正平线的投影特性，作图过程略，结果如图 1-8（解）所示。

【例 1-9】 求交叉两直线 AB 、 CD 的公垂线 EF 的两面投影，如图 1-9（题）所示。

【解】 本题主要考查直角投影定理和各种位置直线的投影特性。由 CD 的两面投影知 CD 直线为正垂线，垂直于正面，因此要作的直线 EF 一定平行于正面，为一条正平线。首先过 CD 的正面的积聚性投影 $c'(d')$ 作 $a'b'$ 的垂线，垂足为 f' ；然后根据正平线的投影特性，过 f' 点作平行于 OX 轴的平行线，交 cd 与 e 点，连接 ef 、 $e'f'$ ，即可得到 EF 的两面投影，结果如图 1-9（解）所示。

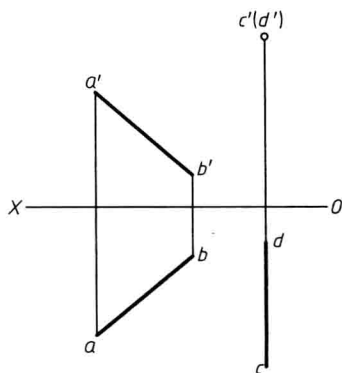


图 1-9（题）

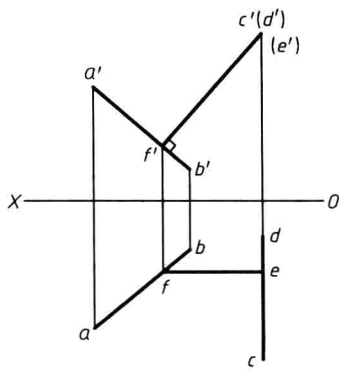


图 1-9（解）

【例 1-10】 已知 AB 实长等于 40mm, α 角等于 30° , 且已知 ab 的部分投影, 试补全 AB 的两面投影, 如图 1-10 (题) 所示。

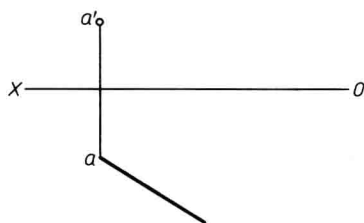


图 1-10 (题)

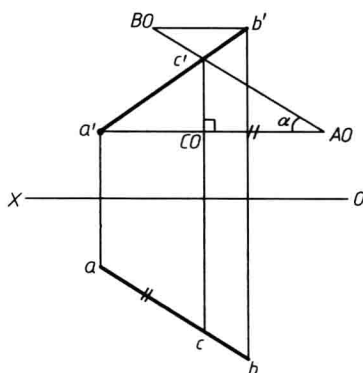


图 1-10 (解)

【解】 本题主要考查直角三角形法求投影长或坐标差。由 AB 的部分水平投影和 α 角可构造直角三角形, 求得 AB 实长的一部分, 延长到等于 AB 实长时就可获得 AB 的水平投影长; 如果利用 AB 的部分投影所求的实长大于 AB 的实长, 则截断至实长时同样得到 AB 的水平投影。

作图过程略, 结果如图 1-10 (解) 所示。

1.4 平面的投影

本部分内容要求掌握各种位置平面的投影特性、平面的表示方法、平面上取点和取直线的作图方法等。

平面在三投影面体系中的分类及投影特性见表 1-2。

表 1-2 平面的投影特性

分类	名称	投影图	直观图	投影特性
特殊位置平面	投影面平行面 水平面			1) 水平投影反映实形 2) 正面投影、侧面投影均积聚为直线, 且分别平行于 OX 、 OYW 轴

(续)

分类	名称	投影图	直观图	投影特性
投影面平行面	正平面			<ol style="list-style-type: none"> 1) 正面投影反映实形 2) 水平投影、侧面投影均积聚为直线, 且分别平行于 OX、OZ 轴
	侧平面			<ol style="list-style-type: none"> 1) 侧面投影反映实形 2) 水平投影、正面投影均积聚为直线, 且分别平行于 OY、OZ 轴
特殊位置平面	铅垂面			<ol style="list-style-type: none"> 1) 水平投影积聚成一直线, 并反映真实倾角 β 和 γ 2) 正面投影、侧面投影不反映实形, 为空间平面的类似形
	正垂面			<ol style="list-style-type: none"> 1) 正面投影积聚成一直线, 并反映真实倾角 α 和 γ 2) 水平投影、侧面投影不反映实形, 为空间平面的类似形
	侧垂面			<ol style="list-style-type: none"> 1) 侧面投影积聚成一直线, 并反映真实倾角 α 和 β 2) 水平投影、正面投影不反映实形, 为空间平面的类似形

(续)

分类	名称	投影图	直观图	投影特性
一般位置平面				<p>三面投影均是小于空间平面图形的类似形,不反映实形,也不反映空间平面对投影面的倾角真实大小</p>

1.4.1 读图示例

【例 1-11】 已知直线 AB 属于已知平面 $MNEF$, 求直线 AB 的另一投影, 如图 1-11 (题) 所示。

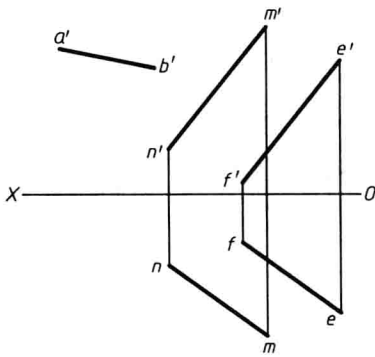


图 1-11 (题)

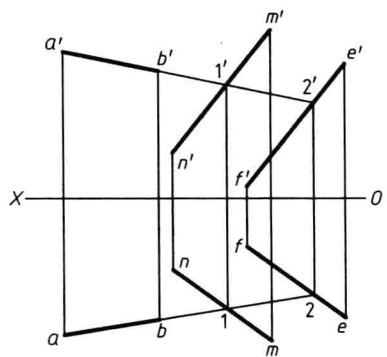


图 1-11 (解)

【解】 1. 分析

本题主要考查属于平面的直线的投影特性。

2. 步骤

- 1) 延长 $a'b'$ 交 $m'n'$ 、 $e'f'$ 分别于 $1'$ 和 $2'$ 点。
- 2) 作直线 I II 的水平投影 12 , 并延长。
- 3) 过 a' 和 b' 作投影线, 与 12 延长线的交点即为 a 和 b 点, 连接, 得到 AB 的水平投影 ab , 结果如图 1-11 (解) 所示。

【例 1-12】 在平面 ABC 内取一点 M , 使其距离 H 面等于 18mm , 距离 V 面等于 28mm , 如图 1-12 (题) 所示。

【解】 1. 分析

本题主要考查平面内取点和取直线的方法, 题中所求的 M 点在距 H 面 18mm