

北大版·高职高专土建系列规划教材



21世纪全国高职高专土建 **立体化** 系列规划教材

建筑制图与识图习题集

主 编 李元玲



·建筑施工·

- 采用最新标准和规范
- 提高学生识图能力
- 培养学生空间想象思维能力



北京大学出版社
PEKING UNIVERSITY PRESS

21世纪全国高职高专土建立体化系列规划教材

建筑制图与识图习题集



主 编 李元玲
副主编 李丽文 王 蕾
主 审 潘福刚



北京大学出版社
PEKING UNIVERSITY PRESS

内 容 简 介

《建筑制图与识图习题集》与北京大学出版社出版的 21 世纪全国高职高专土建立体化系列规划教材《建筑制图与识图》(李元玲主编) 配套使用。为了便于教学和学习, 习题的编排次序与教材体系一致。

本书主要内容包括: 建筑制图的基本知识, 投影的基本知识, 点、直线、平面的投影, 体的投影, 轴测投影图, 剖面图和断面图, 建筑施工图, 结构施工图。本书可作为高职高专土建类专业的教材, 也可作为相关工程技术人员的学习参考用书。

图书在版编目(CIP)数据

建筑制图与识图习题集/李元玲主编. —北京: 北京大学出版社, 2012. 4

(21 世纪全国高职高专土建立体化系列规划教材)

ISBN 978 - 7 - 301 - 20425 - 2

I. ①建… II. ①李… III. ①建筑制图—高等职业教育—习题集 VI. ①TU204 - 44

中国版本图书馆 CIP 数据核字(2012)第 055809 号

书 名: 建筑制图与识图习题集

著作责任者: 李元玲 主编

策 划 编 辑: 赖 青 王红樱

责 任 编 辑: 王红樱

标 准 书 号: ISBN 978 - 7 - 301 - 20425 - 2/TU · 0228

出 版 者: 北京大学出版社

地 址: 北京市海淀区成府路 205 号 100871

网 址: <http://www.pup.cn> <http://www.pup6.cn>

电 话: 邮购部 62752015 发行部 62750672 编辑部 62750667 出版部 62754962

电 子 邮 箱: pup_6@163.com

印 刷 者: 北京鑫海金澳胶印有限公司

发 行 者: 北京大学出版社

经 销 者: 新华书店

787mm×1092mm 横 16 开本 11 印张 110 千字

2012 年 4 月第 1 版 2012 年 4 月第 1 次印刷

定 价: 24.00 元

未经许可, 不得以任何方式复制或抄袭本书之部分或全部内容。

版权所有, 侵权必究

举报电话: 010 - 62752024

电子邮箱: fd@pup.pku.edu.cn

前 言

本书是根据高职高专院校建筑类专业建筑制图与识图课程教学的基本要求和人才培养目标,总结编者多年的教学经验,并结合高职高专教学改革的实践,为适应 21 世纪高职高专教育需要而编写的。在内容安排和编写风格上着力突出了以下几个特点。

- (1) 本书全部采用最新颁布的《房屋建筑制图统一标准》、《建筑制图标准》、《建筑结构制图标准》和平法制图规则等国家标准,并与新技术、新规范同步。
- (2) 在内容安排上以培养学生识图能力为主线,以必需、够用为原则,对应教材每章节编写相应的实操题目,达到学练同步的目的。
- (3) 在编写风格上,采取由浅入深、读画结合、多次反复、循序渐进的方法。增加了立体图的数量,以培养学生空间想象和思维能力。
- (4) 本书注重理论联系实际。专业识图部分的图形全部来源于工程实际,突出其综合性、应用性的特色,以提高学生识读施工图的能力。

本书由武汉工业职业技术学院李元玲主编,天津城市建设管理职业技术学院李丽文、武汉工业职业技术学院王蕾担任副主编,武汉工业职业技术学院潘福刚主审。具体编写分工为:李丽文编写第 1~3 章,李元玲编写第 4 章、第 6~8 章,王蕾编写第 5 章。

本书在编写过程中,参考了有关书籍、标准、图片及其他文献资料,在此谨向原书作者表示衷心感谢!

由于编者水平有限,加上时间仓促,本书难免存在不足和疏漏之处,敬请各位读者批评指正。

编 者

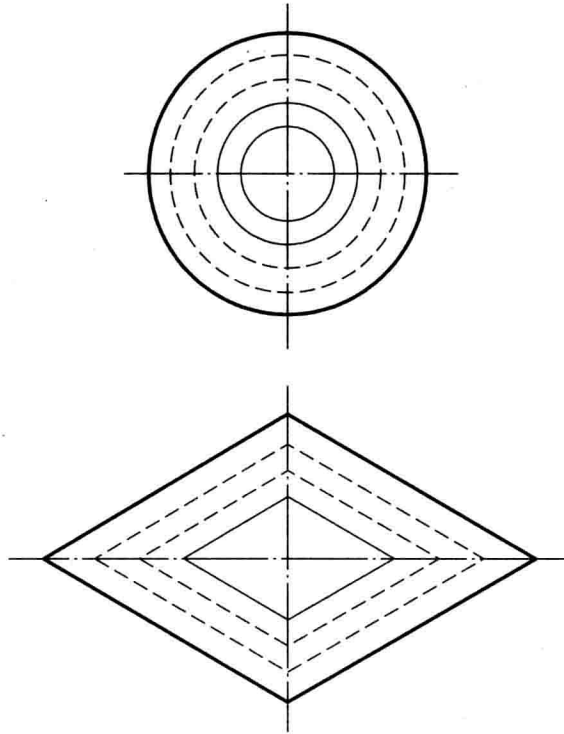
2012 年 2 月

目 录

第 1 章 建筑制图的基本知识	1	第 6 章 剖面图和断面图	117
第 2 章 投影的基本知识	21	第 7 章 建筑施工图	135
第 3 章 点、直线、平面的投影	31	第 8 章 结构施工图	155
第 4 章 体的投影	59	参考文献	172
第 5 章 轴测投影图	99		

第1章 建筑制图的基本知识

1-1 用1:1比例按左图所示在右边画出同样的图形,要求线型粗细分明,交接正确。



班级

姓名

学号

第1章 建筑制图的基本知识

1-2 字体练习(一)。

建 筑 制 图 习 题 房 屋 墙 体 基 础 楼 梯 屋 顶 画 投 影 横

平 竖 直 接 线 充 满 方 格 落 水 线 垂 面 窗 起 直 侧 民 用

工 业 厂 立 标 号 土 木 上 下 左 右 前 后 混 凝 土 比 例 尺

班级

姓名

学号

第1章 建筑制图的基本知识

1-3 字体练习(二)。

寸 注 写 长 度 宽 高 厚 形 状 大 小 体 积 定 位 轴 线 地 坪

踏 步 安 全 栏 杆 防 潮 层 卫 生 设 备 一 二 三 四 五 六 七

八 九 十 有 锋 柱 梁 东 南 西 北 结 构 阳 台 雨 篷 勒 脚 过

班级

姓名

学号

第1章 建筑制图的基本知识

1-4 字体练习(三)。

A B C D E F G H I J K L M N O P Q R S T U V W X Y Z

a b c d e f g h i j k l m n o p q r s t u v w x y z

1 2 3 4 5 6 7 8 9 0 1 2 3 4 5 6 7 8 9 0

A B C D E F G H I J K L M N O P Q R S T U V W X Y Z

a b c d e f g h i j k l m n o p q r s t u v w x y z

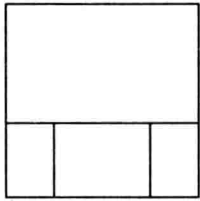
班级

姓名

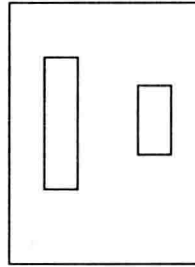
学号

第1章 建筑制图的基本知识

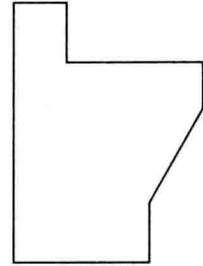
1-5 将下列图形按指定比例量取数值，标注尺寸(单位：mm，取整数)。



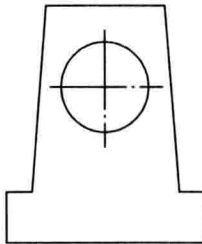
1:5



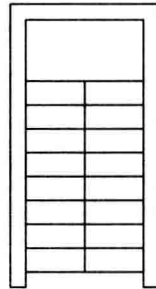
1:10



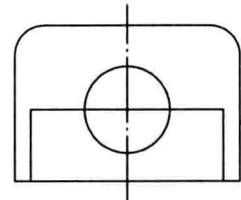
1:20



1:30



1:100



1:2

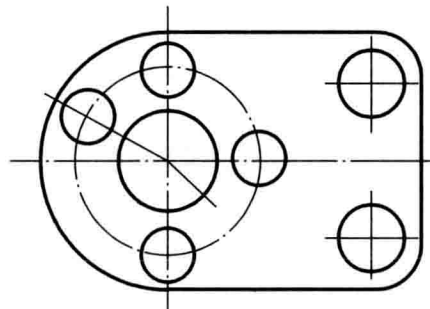
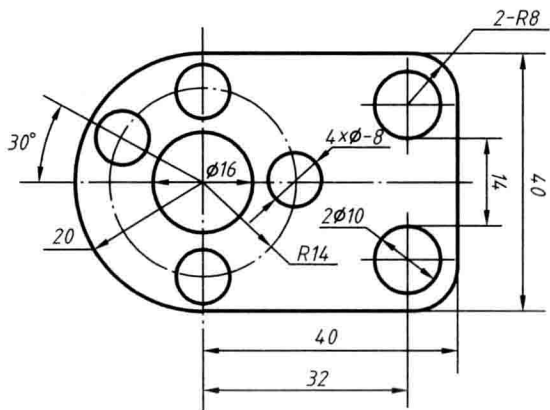
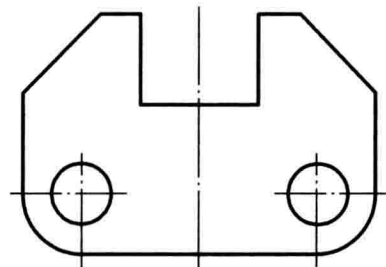
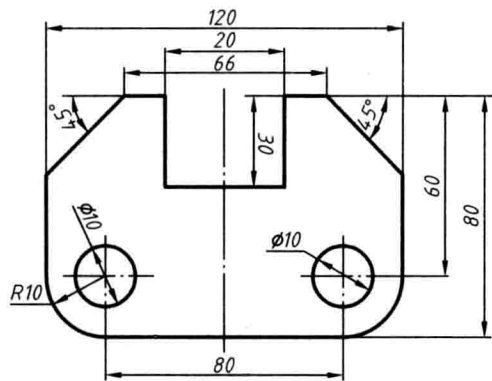
班级

姓名

学号

第1章 建筑制图的基本知识

1-6 指出左图中尺寸标注的错误，并在右图上正确标注尺寸。



班级

姓名

学号

