

高等学校试用教材

# 流体力学和 热工理论基础

上海机械学院钟声玉 主编  
哈尔滨工业大学王克光

机械工业出版社

高等学校试用教材

# 流体力学和热工理论基础

上海机械学院钟声玉  
哈尔滨工业大学王克光 主编



机械工业出版社

## 流体力学和热工理论基础

上海机械学院钟声玉 主编  
哈尔滨工业大学王克光

\*

机械工业出版社出版 (北京阜成门外百万庄南街一号)

(北京市书刊出版业营业许可证出字第117号)

机械工业出版社印刷厂印刷

新华书店北京发行所发行·新华书店经售

\*

开本  $787 \times 1092 \frac{1}{16}$  · 印张 17 · 字数 412 千字

1980年3月北京第一版·1980年3月北京第一次印刷

印数 00,001—17,500 · 定价1.60元

\*

统一书号: 15033·4856

## 编 者 的 话

本书是根据 1978 年 4 月第一机械工业部在天津召开的高等学校对口专业座谈会的规划，及 7 月在哈尔滨召开的全国高等学校工业自动化仪表专业教材会议制订的《流体力学和热工理论基础》教材大纲编写的。

全书共为两篇。第一篇为流体力学理论基础，主要内容包括：流体的主要物理性质，流体静力学，流体运动的基本方程，管内流动，孔口和管嘴的液体出流，平面无涡运动和涡旋运动，附面层和绕流运动，两相流动以及磁流体动力学。第二篇为热工理论基础，包括工程热力学和传热学两个部分，主要内容有：气体的热力性质，热力学第一定律及热力过程，热力学第二定律，气体的流动，热传导，对流换热，气体和液体的放热，热辐射，传热和热交换器。

本书为高等学校工业自动化仪表专业试用教材，也可供其它机械类专业以及有关工程技术人员参考。

本书流体力学理论基础部分由上海机械学院钟声玉同志主编，沈承龙同志、王甲升同志参加编写，并由赵学端同志主审。

本书热工理论基础部分由哈尔滨工业大学王克光同志主编，张管生同志参加编写，上海机械学院徐昂千同志主审。

由于编写时间短促，水平有限，书中一定会有不少缺点和错误，希望广大读者批评指正。

1979年 3 月

# 目 录

编者的话

第一篇 流体力学理论基础的主要符号表

第二篇 热工理论基础的主要符号表

## 第一篇 流体力学理论基础

第一章 概论..... 1	§ 3-14 总流的动量方程式 .....58
§ 1-1 流体力学的研究对象 ..... 1	第四章 流动型态 管内流动 .....60
§ 1-2 流体的主要物理性质 ..... 1	§ 4-1 流动的两型态 .....60
§ 1-3 作用在流体上的力 ..... 7	§ 4-2 管内流动阻力的两种类型 .....63
第二章 流体静力学..... 9	§ 4-3 均匀流动的基本方程式 .....64
§ 2-1 流体静压力的特性 ..... 9	§ 4-4 圆管中的层流 .....65
§ 2-2 流体平衡微分方程式 .....10	§ 4-5 湍流运动概述 .....67
§ 2-3 流体平衡微分方程式的积分 .....11	§ 4-6 圆管中湍流的摩擦水头损失 .....68
§ 2-4 等压面 .....12	§ 4-7 管内流动的实验研究 .....69
§ 2-5 重力作用下的液体平衡 .....14	§ 4-8 局部水头损失 .....73
§ 2-6 在旋转容器中的液体平衡 .....21	§ 4-9 管路的水力计算 .....79
§ 2-7 作用在平面上的流体总压力 .....23	§ 4-10 管中的水锤现象 .....85
§ 2-8 作用在曲面上的流体总压力 .....25	§ 4-11 气穴和空蚀 .....87
§ 2-9 阿基米德原理 潜体和浮体的 平衡 ..... 27	第五章 孔口和管嘴的液体出流 .....88
第三章 流体运动的基本方程..... 30	§ 5-1 薄壁非淹没小孔口的液体出流 .....88
§ 3-1 研究流体运动的两种方法 ..... 30	§ 5-2 管嘴的液体出流 .....90
§ 3-2 定常流动和非定常流动 ..... 31	第六章 平面无涡运动与涡旋运动 .....94
§ 3-3 迹线、流线、流束、有效 断面和流量 ..... 32	§ 6-1 平面运动, 流函数及其性质 .....94
§ 3-4 流体运动的特征 有涡与 无涡运动 ..... 34	§ 6-2 平面无涡运动, 势函数及其性质 .....96
§ 3-5 连续性微分方程式 .....40	§ 6-3 几种简单的平面流 .....98
§ 3-6 流体运动微分方程式 .....42	§ 6-4 涡旋运动的基本概念 .....105
§ 3-7 非粘性流体微小流束的伯诺里 方程式 .....45	§ 6-5 涡旋运动的基本性质, 涡带 诱导出的速度 .....107
§ 3-8 粘性流体微小流束的伯诺里 方程式 .....49	第七章 附面层和绕流运动 .....112
§ 3-9 缓变流动 .....50	§ 7-1 附面层的概念 .....112
§ 3-10 有效断面上的平均流速 .....51	§ 7-2 流体绕曲面流动及卡门涡街 .....113
§ 3-11 总流的连续性方程式 .....52	§ 7-3 绕流物体的阻力 .....115
§ 3-12 动能修正系数和动量修正系数 .....53	§ 7-4 茹柯夫斯基定理, 平面叶栅 .....118
§ 3-13 总流的伯诺里方程式 .....54	第八章 两相流动与磁流体动力学 简介 .....129
	§ 8-1 两相流动简介 .....129
	§ 8-2 磁流体动力学简介 .....133

## 第二篇 热工理论基础

### 第一部分 工程热力学

第九章 气体的热力性质 .....	142	第十一章 热力学第二定律, 热力学 温标 .....	172
§ 9-1 概述 .....	142	§ 11-1 热力学第二定律 .....	172
§ 9-2 气体的状态参数 .....	143	§ 11-2 熵增原理和卡诺定理 .....	173
§ 9-3 理想气体状态方程式 .....	147	§ 11-3 绝对热力学温标 .....	176
§ 9-4 实际气体的性质, 水蒸汽 .....	150	第十二章 气体的流动 .....	178
§ 9-5 气体的比热 .....	155	§ 12-1 稳定流动的基本方程式 .....	178
§ 9-6 理想混合气体的性质 .....	158	§ 12-2 气流速度与通道几何形状的 关系 .....	180
第十章 热力学第一定律及热力过程 .....	161	§ 12-3 气流通过喷管的流速和流量 .....	182
§ 10-1 热力学第一定律的实质 .....	161	§ 12-4 绝热节流和绝热滞止 .....	185
§ 10-2 热力学第一定律的解析表达式 .....	161		
§ 10-3 气体的基本热力过程 .....	163		
§ 10-4 多变过程 .....	168		

### 第二部分 传热学基础

第十三章 传热导论 .....	189	§ 17-2 热辐射基本定律 .....	230
§ 13-1 概说 .....	189	§ 17-3 克希荷夫定律 .....	233
§ 13-2 换热的基本方式 .....	189	§ 17-4 固体间的辐射换热 .....	234
§ 13-3 基本概念和定义 .....	191	§ 17-5 气体的辐射 .....	238
第十四章 热传导 .....	194	第十八章 传热和热交换器 .....	241
§ 14-1 导热的概念和机理 .....	194	§ 18-1 复合换热 .....	241
§ 14-2 导热的基本定律 .....	194	§ 18-2 传热过程 .....	242
§ 14-3 导热微分方程式 .....	196	§ 18-3 换热器 .....	247
§ 14-4 简单形状物体的稳定导热 .....	197	附录 .....	252
§ 14-5 细长杆的稳定导热 .....	202	附表 1 气体常数和低压下比热 .....	252
第十五章 对流换热 .....	206	附表 2 理想气体摩尔比热公式 .....	252
§ 15-1 研究放热的目的和任务 .....	206	附表 3 气体的平均定容质量比热 .....	253
§ 15-2 放热问题的数学叙述方法 .....	208	附表 4 气体的平均定压质量比热 .....	254
§ 15-3 对流放热与相似原理 .....	210	附表 5 气体的平均定压容积比热 .....	255
第十六章 液体和气体的放热 .....	215	附表 6 气体的平均定容容积比热 .....	256
§ 16-1 流体沿平壁的受迫运动放热 .....	215	附表 7 气体的平均定压摩尔比热 .....	257
§ 16-2 管内受迫流动放热 .....	215	附表 8 气体的平均定容摩尔比热 .....	258
§ 16-3 流体受迫横向掠过管面时的 放热 .....	218	附表 9 常用材料的表面黑度 .....	259
§ 16-4 自然对流放热 .....	221	附表 10 饱和水与饱和水蒸汽表 (按温度排列) .....	260
§ 16-5 沸腾放热 .....	223	附表 11 饱和水与饱和水蒸汽表 (按压力排列) .....	261
§ 16-6 凝结放热 .....	225	附表 12 饱和水的热物理性质表 .....	263
§ 16-7 高速气流的放热 .....	228	附表 13 干空气在标准大气压下热物性表 .....	264
第十七章 热辐射 .....	229		
§ 17-1 基本概念和定义 .....	229		

## 第一篇 流体力学理论基础的主要符号表

符 号	名 称	单 位
$A$	面积	$m^2$ (米 <sup>2</sup> )
$a$	加速度	$m/s^2$ (米/秒 <sup>2</sup> )
$C$	常数	
$C_D$	绕流阻力系数	
$C_d$	叶栅阻力系数	
$C_f$	绕流摩擦阻力系数	
$C_L$	升力系数	
$D_f$	绕流摩擦阻力	N (牛)
$D_p$	涡旋阻力	N (牛)
$d$	直径	m (米)
$F$	力	$N = kg \cdot m/s^2$ (牛 = 公斤·米/秒 <sup>2</sup> )
$g$	重力加速度	$m/s^2$ (米/秒 <sup>2</sup> )
$H$	水头	m (米)
$h$	高度、淹没深度	m (米)
$h_f$	摩擦水头损失 (沿程水头损失)	m (米)
$h_j$	局部水头损失	m (米)
$h_w$	总水头损失	m (米)
$J$	水力坡度	
$K$	热力学温度	K (开)
$L_y$	升力	N (牛)
$l$	长度	m (米)
$M$	质量	kg (公斤)
$P$	总压力	N (牛)
$p$	压力(压强)	$Pa = N/m^2$ (帕 = 牛/米 <sup>2</sup> )
$p_a$	大气压力	Pa (帕)
$p_v$	真空度(真空压力)	Pa (帕)
$Q$	流量(体积流量)	$m^3/s$ (米 <sup>3</sup> /秒)
$Q_m$	质量流量	kg/s (公斤/秒)
$R$	水力半径	m (米)
$r$	半径、曲率半径	m (米)
$t$	摄氏温度	°C (摄氏度)
	时间	s (秒)

符 号	名 称	单 位
$u$	流体点速	m/s(米/秒)
	圆周速度	m/s(米/秒)
$V$	体积	m <sup>3</sup> (米 <sup>3</sup> )
$v$	平均流速	m/s(米/秒)
$\alpha$	角度	°(度), rad(弧度)
$\beta$	角度	°(度), rad(弧度)
$\Gamma$	环量	
$\delta$	附面层厚度	m(米)
$\Delta$	绝对粗糙度	m(米)
$\zeta$	局部阻力系数	
$\eta$	动力粘度	Pa·s(帕·秒)
$\theta$	角度	°(度), rad(弧度)
$\lambda$	摩擦阻力系数 (沿程阻力系数)	
$\mu$	流量系数	
$\nu$	运动粘度	m <sup>2</sup> /s(米 <sup>2</sup> /秒)
$\rho$	密度	kg/m <sup>3</sup> (公斤/米 <sup>3</sup> )
$\sigma$	表面张力	N/m(牛/米)
$\tau$	切应力	Pa = N/m <sup>2</sup> (帕 = 牛/米 <sup>2</sup> )
$\varphi$	速度势函数	m <sup>2</sup> /s(米 <sup>2</sup> /秒)
$x$	湿周	m(米)
$\psi$	流函数	m <sup>2</sup> /s(米 <sup>2</sup> /秒)
$\omega$	旋转角速度	rad/s(弧度/秒)

## 第二篇 热工理论基础的主要符号表

符 号	名 称	单 位
$A$	面积; 吸收率	m <sup>2</sup> (米 <sup>2</sup> )
$a$	音速; 导温系数	m/s(米/秒); m <sup>2</sup> /k(米 <sup>2</sup> /开)
$C$	千摩尔比热	J/(kmol·K) 焦耳/(千摩尔·开)
$c$	质量比热	J/(kg·K) 焦耳/(千克·开)
$C_0$	黑体辐射系数	W/(m <sup>2</sup> ·K <sup>4</sup> ) 瓦/(米 <sup>2</sup> ·开 <sup>4</sup> )
$D$	直径; 穿透率	m(米)
$d$	直径	m(米)
$E$	辐射力	W/m <sup>2</sup> (瓦/米 <sup>2</sup> )
$F$	力; 面积(十七章)	N(牛顿); m <sup>2</sup> (米 <sup>2</sup> )
$f$	流道截面积	m <sup>2</sup> (米 <sup>2</sup> )



VII

符 号	名 称	单 位
$G$	重量; 质量流量	kgf(千克); kg/s(千克/秒)
$g_i$	重量比(相对质量成分)	
$H$	高度	m(米)
$h$	比焓	J/kg(焦耳/千克)
$K$	比热比; 传热系数	W/(m <sup>2</sup> ·K)(瓦/米 <sup>2</sup> ·开)
$L$	长度	m(米)
$M$	模尔数; 马赫数	
$m$	质量	kg(千克)
$P$	压力	Pa(帕斯卡)
$Q$	热量; 热流量	J(焦耳); W(瓦)
$q$	单位质量热量; 热流密度	J/kg(焦耳/千克); W/m <sup>2</sup> (瓦/米 <sup>2</sup> )
$q_f$	摩擦热	J/kg(焦耳/千克)
$R_0$	通用气体常数	J/(kmol·K)焦耳/(千模尔·开)
$R$	气体常数; 反射率	J/(kg·K)焦耳/(千克·开)
$r$	半径; 汽化潜热	m(米); J/kg(焦耳/千克)
$r_i$	相对模尔或相对容积成分	
$S$	熵	J/K(焦耳/开)
$s$	比熵	J/(kg·K)(焦耳/千克·开)
$T$	绝对温度	K(开尔文)
$t$	摄氏温度	°C(摄氏度)
$T_c$	临界温度	K(开尔文)
$T_s$	饱和温度	K(开尔文)
$U$	内能; 周边长(湿周)	J(焦耳); m(米)
$u$	比内能	J/kg(焦耳/千克)
$V$	体积(容积)	m <sup>3</sup> (米 <sup>3</sup> )
$v$	比容	m <sup>3</sup> /kg(米 <sup>3</sup> /千克)
$W$	功; 流速	J/kg(焦耳/千克); m/s(米/秒)
$\alpha$	放热系数; 定容压力系数	W/(m <sup>2</sup> ·K); 1/K(1/开)
$\beta$	定压膨胀系数	1/K(1/开)
$\beta_c$	临界压力比	
$\varepsilon$	黑度(辐射率)	
$\eta_r$	循环效率	
$\theta$	温度(过余温度)	K或°C(度)
$\lambda$	导热系数	W/(m·K)(瓦/米·开)
$\mu$	气体分子量	
$\sigma$	液体表面张力	kg/m(千克/米)
$\tau$	时间	s(秒)

# 第一篇 流体力学理论基础

## 第一章 概 论

### § 1-1 流体力学的研究对象

流体力学是研究流体平衡和运动规律的科学。

流体是液体和气体的统称，其基本特征是流体质点间的凝聚力极小，以致在实际上它对张力、对形状的缓慢改变都不显示阻力。流体的这种性质也称为易流动性，它是区别流体与固体的主要特征。至于液体与气体的主要差别则在于液体具有一定的体积，在容器中能够形成一定的自由表面，很不容易被压缩，而气体则没有一定的体积，总是充满容纳它的整个容器，很容易被压缩。

从物理学知道，流体是由大量的流体分子组成的，这许多分子永远处于杂乱的热运动状态中，所以要想追踪每一个分子，详细地去研究分子的微观运动是不可能的。而流体力学克服了这个困难，引入了流体具有连续性的假设，认为流体是彼此之间没有空隙存在，完全充满所占空间，并且由没有微观运动的无数流体质点所组成的连续介质。这样，在流体力学中，流体就是一种连续的流体介质。

引入连续介质的模型是十分合理的。在工程实际中，需要流体力学解决的问题，一般都具有较大的尺寸，其最小的尺寸亦远大于流体分子的平均自由行程而包含庞大数量的分子。例如，一立方厘米的液体中有 $3 \times 10^{24}$ 个分子，一立方厘米的气体中有 $2.7 \times 10^{19}$ 个分子。所以，根据连续介质这一假设来研究流体力学问题，可以得出完全合于实际要求的解答。此外，引入连续介质的模型可以大大简化流体的平衡和运动的研究。它使得流体介质的一切力学特性如密度、速度和压力等，都可以被看作是座标及时间的连续函数，因而在解决流体力学的实际问题时，就能利用连续函数这一有力的数学工具。

### § 1-2 流体的主要物理性质

在研究流体的平衡和运动时，必须知道流体的物理性质。下面就影响流体运动的主要物理性质分别加以介绍：

#### 一、密度

流体和自然界其它物体一样，具有质量。流体的这种性质用密度来表示。均质流体的密度等于其质量和体积的比值，即

$$\rho = \frac{M}{V} \quad (1-1)$$

式中  $\rho$ ——密度  $\text{kg/m}^3$ ；

$V$ ——均质流体的体积  $m^3$ ;

$M$ ——均质流体的质量  $kg$ 。

在国际单位制(SI)中,质量的单位为  $kg$ , 体积的单位为  $m^3$ , 密度的单位为  $kg/m^3$ 。

流体的密度随压力和温度而变化。表 1-1 列举出几种流体在大气压(760 毫米水银柱)下的密度值。

表 1-1

流体名称	温 度 (°C)	密 度 ( $kg/m^3$ )	流体名称	温 度 (°C)	密 度 ( $kg/m^3$ )
水	4	1000	乙 醇	20	789
	20	998	四氯化碳	20	1594
水 银	0	13596	空气(干)	0	1.293
	20	13546		20	1.205

## 二、重力(重量)

地球上任何物体都受到重力的作用。同一物体在地球上各个地方所受到的重力,一般是不同的(物体所受重力的大小通常也称为物体的重量)。根据牛顿第二定律,流体的重力和质量的关系为

$$G = Mg \quad (1-2)$$

式中  $G$ ——流体的重力  $N$ ;

$M$ ——流体的质量  $kg$ ;

$g$ ——重力加速度  $m/s^2$ 。

在国际单位制中重力的单位为  $N = kg \cdot m/s^2$ , 重力加速度的单位为  $m/s^2$ 。重力加速度随纬度和海拔高度而变化,在北纬 $45^\circ$ 海平面上,物体的重力加速度  $g = 9.80665 m/s^2$ 。北京地区通常近似用  $g = 9.80 m/s^2$ 。

## 三、膨胀性和压缩性

### 1. 膨胀性

在一定压力下,流体体积随温度升高而增大的性质称为流体的膨胀性。膨胀性的大小用体积膨胀系数  $\alpha$  来度量,它表示增加一个单位温度时所引起的体积相对增大量,即

$$\alpha = \frac{1}{V} \frac{dV}{dt} \quad (1-3)$$

式中  $\alpha$ ——流体体积膨胀系数  $1/^\circ C$ ;

$V$ ——流体的体积  $m^3$ ;

$dV$ ——流体体积的增量  $m^3$ ;

$dt$ ——流体温度的增量  $^\circ C$ 。

液体的体积膨胀系数很小。在大气压力作用下,温度在  $0 \sim 10^\circ C$  范围内,水的体积膨胀系数  $\alpha = 14 \times 10^{-6} (1/^\circ C)$ , 而当温度在  $10 \sim 20^\circ C$  范围内时,  $\alpha = 150 \times 10^{-6} (1/^\circ C)$ 。

流体的体积膨胀系数还决定于压力,但是这个关系较小。水的膨胀系数随压力的增加而稍为增大,但是对其它大多数液体来说,膨胀系数则随压力的增加而稍为减小。

### 2. 压缩性

在一定温度下，流体体积随压力增加而缩小的性质称为流体的压缩性。压缩性的大小用体积压缩系数  $\beta$  来度量，它表示增加一个单位压力时所引起的体积相对缩小量，即

$$\beta = -\frac{1}{V} \frac{dV}{dp} \quad (1-4)$$

式中  $\beta$  ——流体体积压缩系数  $\text{m}^2/\text{N}$ ;

$V$  ——流体的体积  $\text{m}^3$ ;

$dV$  ——流体体积的缩小量  $\text{m}^3$ ;

$dp$  ——流体压力的增量  $\text{N}/\text{m}^2$ 。

液体的体积压缩系数很小。当压力在 1~500 大气压以及温度在 0~20°C 的范围内时，水的体积压缩系数约为二万分之一。

气体的情况比液体复杂得多，压力和温度的变化对气体密度的影响很大。本书第二篇将作较为详细的讨论。

根据流体的密度或体积随温度和压力而变化的不同程度，通常可把流体分为不可压缩流体和可压缩流体两种。对于液体，由于其密度随温度和压力的变化量很小，所以在实际情况下，当温度和压力的变化不大时，可以认为其体积不发生变化，密度为常量，即可看作为不可压缩流体。气体的密度随温度和压力的变化很大，是可压缩流体。但是，在许多实际问题中，也可以把气体作为不可压缩流体看待。可以证明，在气体相对于固体的流动中，以及物体在静止气体内运动的过程中，只要速度远小于音速，密度的变化是很小的。例如，在标准状态下，空气在地球表面附近的密度变化(与未被扰动的气流比较)，当速度为 50m/s 时，不过比 1% 稍大一些。所以在上述前提下，我们可以忽略密度的变化，把气体看成是不可压缩流体。在本书第一篇流体力学中除个别问题外，将只讨论不可压缩流体运动的规律，有关可压缩流体运动的一些问题将在本书第二篇热工理论基础中加以叙述。

#### 四、粘滞性

流动着的流体，如果各流体层的速度不相等，那末相邻的两个流层之间的接触面上，将形成一对阻碍两流层相对运动的等值而反向的摩擦力，叫做内摩擦力。流体的这种性质，叫做粘滞性。

设有两块平行平板，其间充满流体，如图 1-1 所示。假定下板固定，上板以某一速度  $u_0$  向右移动。可以认为，由于流体与板间的附着力，紧贴板的流体将附着在板上，具有与板相同的速度。因此，紧贴在上板的一层流体，将以速度  $u_0$  随上板向右运动，而紧贴在下板的一层流体将和下板一样静止不动。介于两板之间的各层流体，将以自上而下逐层递减的速度向右运动。流动较快的流体层带动流动较慢的流体层；反之流动较慢的流体层却又阻滞运动较快的流体层，从而在流体层之间产生内摩擦力。

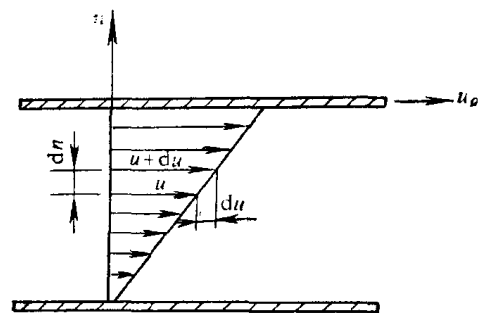


图 1-1

根据牛顿研究的结果，流体运动所产生的内摩擦力与沿接触面法线方向的速度梯度成正比，与接触面的面积成正比，与流体的物理性质有关，而与接触面上的压力无关。这个关系称为牛顿内摩擦定律。数学式为

$$T = \eta A \frac{du}{dn} \quad (1-5)$$

式中  $T$ ——流体层接触面上的内摩擦力  $N$ ;

$A$ ——流体层之间的接触面积  $m^2$ ;

$\frac{du}{dn}$ ——沿接触面法线方向的速度梯度  $1/s$ ;

$\eta$ ——表示流体物理性质的一个比例系数, 叫做动力粘度 (粘性动力系数)  $Pa \cdot s$ 。

单位面积上的内摩擦力  $\tau$  (切应力) 可表示为

$$\tau = \frac{T}{A} = \eta \frac{du}{dn} \quad (1-6)$$

在运动流体中, 内摩擦力或切应力总是成对出现的, 它们的大小相等、方向相反。

流体静止时, 速度梯度  $\frac{du}{dn} = 0$ , 所以不呈现切应力。

在国际单位制中, 内摩擦力的单位为  $N = kg \cdot m/s^2$ , 切应力的单位为  $Pa = N/m^2 = kg/m \cdot s^2$ , 动力粘度  $\eta$  的单位为  $Pa \cdot s$ 。在厘米克秒制中, 动力粘度  $\eta$  的单位为  $dyn \cdot s/cm^2$ , 叫做 P (泊), 百分之一泊为 cP (厘泊)。“P”与“ $Pa \cdot s$ ”的关系为

$$1 P = 10^{-1} Pa \cdot s$$

各种流体的动力粘度  $\eta$  值各不相同。液体的动力粘度随温度和压力而变化, 但是压力的影响很小, 实用上常忽略不计。温度升高, 液体的动力粘度减小。和液体相反, 气体的动力粘度却随温度的升高而增大。

此外, 在流体力学中还常用动力粘度和密度的比值来表示粘性的大小, 这个比值称为运动粘度 (粘性运动系数), 并用符号  $\nu$  表示, 即

$$\nu = \frac{\eta}{\rho} \quad (1-7)$$

运动粘度  $\nu$  的单位为  $m^2/s$ 。在厘米克秒制中,  $\nu$  的单位为  $cm^2/s$ , 称为 St (施), 百分之一施为 cSt (厘施)。

表 1-2 为水的  $\eta$  随温度而变化的数值。表 1-3 为水的  $\nu$  随温度而变化的数值。

表 1-2

温 度 $t (^{\circ}C)$	0	20	40	60	80	100
动力粘度 $\eta \times 10^3 (Pa \cdot s)$	1.79	1.01	0.66	0.47	0.36	0.28

表 1-3

温 度 $t (^{\circ}C)$	0	4	10	15	20	30	40	50
运动粘度 $\nu \times 10^6 (m^2/s)$	1.79	1.57	1.31	1.15	1.01	0.80	0.66	0.56

凡遵循牛顿内摩擦定律式(1-6)的流体称为牛顿流体, 如水或空气等低分子流体。凡不遵循式(1-6)关系的流体称为非牛顿流体。

自然界中的流体都是有粘滞性的。由于粘滞性的存在使流体运动的研究变得非常复杂。

为了便于进行理论分析，在流体力学中提出了非粘性流体的概念。所谓非粘性流体就是忽略了粘滞性的流体，也叫做理想流体，而把具有粘滞性的真实流体叫做粘性流体或实际流体。研究非粘性流体的运动，可以大大简化理论分析的过程，容易得出一些结果。如果在实际流动中，粘滞性的影响可以忽略，则上述结果可以直接加以应用。如果粘滞性的影响必须考虑时，则可以专门对粘滞性的作用进行理论分析或实验研究，然后再对上述结果加以修正和补充，使实际问题得到解决。这是流体力学中处理复杂问题的一种方法。

## 五、表面张力、润湿现象及毛细现象

### 1. 表面张力

从物理学知道，在液体的表面层中，每个分子都受到垂直于液面并且指向液体内部的不平衡力。在这力的作用下，液体表面层中的分子有尽量挤入液体内部的趋势，因而液体要尽可能地缩小它的表面面积。在宏观上，液体表面就好像是拉紧了弹性膜，处在沿着表面的、使表面有收缩倾向的张力作用之下，这种力叫做液体的表面张力。

表面张力的大小以作用在单位长度上的力，即表面张力系数 $\sigma$ 表示。在国际单位制中，表面张力系数 $\sigma$ 的单位为N/m，在厘米克秒制中， $\sigma$ 的单位为dyn/cm。

表1-4中给出几种液体在空气中的表面张力系数值。

表 1-4

液体名称	温度 °C	表面张力系数 $\sigma \times 10^3$ (N/m)	液体名称	温度 °C	表面张力系数 $\sigma \times 10^3$ (N/m)
水	20	72.75	酒精	20	22.3
水银	20	465	丙酮	16.8	23.4
四氯化碳	20	25.7	甘油	20	65

### 2. 润湿现象

液体和固体相接触时，有些液体能够润湿固体，有些液体却不能润湿固体。如果液体分子与固体分子之间的相互吸引力(称为附着力)，大于液体分子之间的相互吸引力(称为内聚力)，就产生液体能润湿固体的现象，如图1-2 a所示；如果附着力小于内聚力，就产生液体不能润湿固体的现象，如图1-2 b所示。

由图1-2 a和 b可知，对于能润湿固体的液体，接触角(在液体和固体接触处，液体表

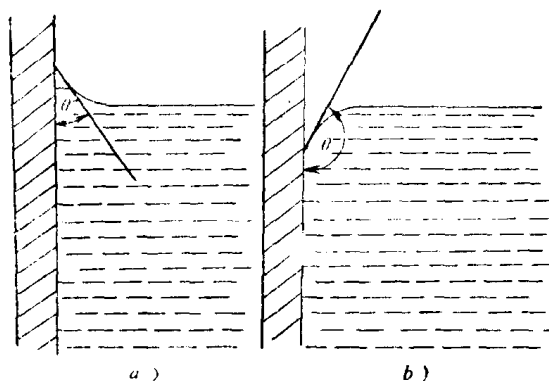


图 1-2

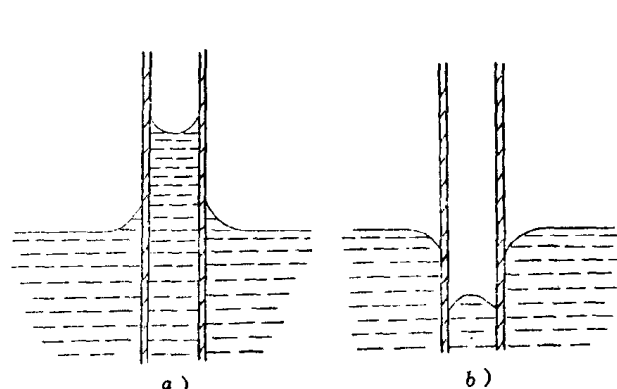


图 1-3

面的切面和固体表面所成的角)是锐角( $\theta < \frac{\pi}{2}$ ),对于不能润湿固体的液体,接触角是钝角( $\theta > \frac{\pi}{2}$ )。水与玻璃的接触角约为 $8.5^\circ$ ,水银与玻璃的接触角约为 $140^\circ$ 。

在圆柱形的管子里,能润湿固体的液体表面呈凹形,见图 1-3 a,不能润湿固体的液体表面呈凸形,见图 1-3 b。

### 3. 毛细现象

将毛细管插入液体内,管内外液面会产生高度差。如果液体能润湿管壁,则管内液面升高,如果液体不能润湿管壁,则管内液面下降。这种现象叫做毛细现象。

现在来研究毛细管内液面上升的规律。图 1-4 所示为液体能润湿管壁的情况,毛细管中呈凹形液面。若液体与管壁的接触角为 $\theta$ ,则在平衡状态下,应有如下的关系

$$\sigma \cos \theta \pi d = \rho \frac{\pi d^2}{4} h g$$

由此可得液体在管中上升的高度  $h$  为

$$h = \frac{4 \sigma \cos \theta}{\rho g d} \quad (1-8)$$

式中  $\sigma$  —— 液体表面张力系数 N/m;

$\theta$  —— 接触角  $^\circ$ ;

$\rho$  —— 液体的密度  $\text{kg/m}^3$ ;

$g$  —— 重力加速度  $\text{m/s}^2$ ;

$d$  —— 毛细管的内径 m。

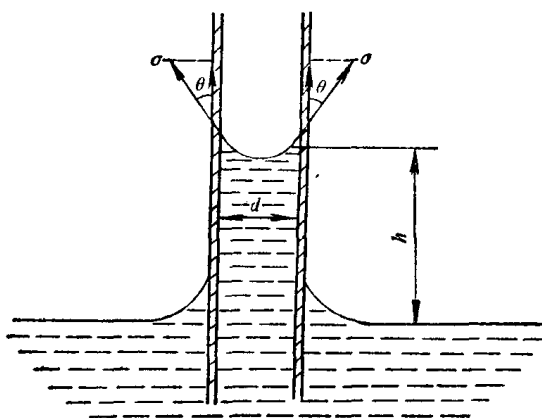


图 1-4

在液体不能润湿管壁的情况下,  $\theta > \frac{\pi}{2}$ , 此时  $h$  为负值, 表示管内液面下降。

表 1-5 中列举出几种液体在玻璃圆截面毛细管和玻璃平行板间缝隙上升或下降的高度。

表 1-5

液体种类	玻璃毛细管	平行玻璃板	液体种类	玻璃毛细管	平行玻璃板
	毛细管内径为 $d$ (mm)	板间距离为 $b$ (mm)		毛细管内径为 $d$ (mm)	板间距离为 $b$ (mm)
水	$30/d$	$15/b$	甲 苯	$13/d$	$6.5/b$
酒 精	$10/d$	$5/b$	水 银	$-10/d$	$-5/b$

在测量压力和测量液位时,由于存在毛细现象,将会产生一定的误差,因此对测管的管径有一定的要求。对于单管差压计,当作精密测量时,如果工质为水,则管的内径不得小于15毫米;如果工质为水银,则管的内径不得小于20毫米。对于一般的U型差压计,由于受体积的限制,管内径不宜做得太大,通常约为8毫米。

## 六、蒸发与气体溶解

### 1. 蒸发

液体表面的汽化现象叫做蒸发。在流体力学的一般问题中,不必考虑蒸发的影响。但是对于流量计量,特别是在广口计量容器或秤量水箱进行较长时间的计量时,往往必须计及蒸发所引起的误差。

在液体中所有分子都在不停地作无规则的运动，它们的平均动能的大小是跟液体的本身温度相对应的。当具有比平均动能大的液体分子接近液面时，就会克服分子间的引力，飞出液面，成为这种液体的汽。蒸发的快慢与温度的高低，和液体表面的大小等有关。对于在常温和短时间的流量测量，蒸发量很小，影响不大。但是对于时间较长，特别是出流液柱分散或出流液柱冲击计量容器中的液面而致液面翻腾形成大量小水珠时，由于液体的表面增加，蒸发量就会相应地增大，这时对计量的影响就较大。因为影响蒸发量的因素较为复杂，蒸发量不易计算，目前多采用在计量容器上加盖的办法以减少液体的蒸发。

## 2. 气体溶解

在常温常压下液体中总是溶解有一部分气体，但一般并不影响作为连续介质来处理其流动。如果在流动过程中温度有显著增加或压力显著下降时，溶解在液体中的气体就可能释放出来。特别是采用压力容器作为稳压水源时，增压所用的气体如果没有隔离就会被吸收到液体中去，当经过阻力元件，特别是经过节流件时，由于压损造成阻力元件后部的压力远小于稳压容器中的压力，这时气体将大量释放，引起测量误差，因此应予特别注意。

表 1-6 给出水对几种气体的吸收率，它表示在大气压下，一定水体积所能吸收气体的相对体积。吸收率一般正比于压力，反比于温度。

表 1-6

温 度 (°C)	O <sub>2</sub>	N <sub>2</sub>	空 气	CO <sub>2</sub>
0	0.0489	0.0235	0.0288	1.713
10	0.0380	0.0186	0.0227	1.194
20	0.0310	0.0155	0.0187	0.878
30	0.0261	0.0134	0.0161	0.665
50	0.0209	0.0109	0.0130	0.436

在稳压容器中应尽量选用吸收率低的气体为增压气体，同时设法减少水流与气体的接触面积和接触时间，以减少气体的溶解量。

## § 1-3 作用在流体上的力

作用在流体上的力按其作用形式的不同可以分为表面力和质量力两类。

### 1. 表面力

表面力是作用在被研究流体体积表面上，并与表面面积成比例的力。

设在管中流动的流体中隔离出某一块体积，如图 1-5 所示。该体积四周的流体必然有力作用在它的表面上。在这个体积表面上围绕  $a$  点取一个微小面积  $\Delta A$ ，四周流体作用于其上的力为  $\Delta F$ ，一般说来，这个力与微小面积  $\Delta A$  斜交，并和它的法线成一夹角  $\alpha$ 。

为了研究方便起见，一般把力  $\Delta F$  分为两个分力：一个是沿微小面积法线方向的分力  $\Delta P$ ，通常称为总压力；另一个是沿微小面积切线方向的分力  $\Delta T$ ，称为切向力或摩擦力。

比值  $\frac{\Delta P}{\Delta A}$  表示微小面积  $\Delta A$  上的平均压力。当微小面积  $\Delta A$  无限缩小而趋近于  $a$  点时，

比值  $\frac{\Delta P}{\Delta A}$  的极限叫做  $a$  点的压力(压强、压应力)，并用  $p$  表示，即



$$p = \lim_{\Delta A \rightarrow 0} \left( \frac{\Delta P}{\Delta A} \right) \quad (1-9)$$

比值  $\frac{\Delta T}{\Delta A}$  表示微小面积  $\Delta A$  上的平均切向力。当微小面积  $\Delta A$  无限缩小而趋近于  $a$  点时，

比值  $\frac{\Delta T}{\Delta A}$  的极限叫做  $a$  点的切应力，并用  $\tau$  表示，即

$$\tau = \lim_{\Delta A \rightarrow 0} \left( \frac{\Delta T}{\Delta A} \right) \quad (1-10)$$

在国际单位制中，压力  $p$  和切应力  $\tau$  的单位为  $\text{Pa} = \text{N}/\text{m}^2 = \text{kg}/\text{m} \cdot \text{s}^2$ 。

## 2. 质量力

质量力是作用在流体的每一质点上，并与受作用的流体的质量成比例的力，例如重力、离心力等。在均质流体中，质量力与受作用的流体的体积成比例，所以又叫做体积力。

质量力的大小用单位质量力来度量。所谓单位质量力就是作用在单位质量流体上的质量力。

设均质流体的质量为  $M$ ，所受的质量力为  $G$ ，则单位质量力为  $\frac{G}{M}$ 。若  $G$  在各个直角坐标轴上的投影为  $G_x$ ， $G_y$  和  $G_z$ ，则单位质量力在各个坐标轴上的投影  $X$ ， $Y$  和  $Z$  为

$$X = \frac{G_x}{M}, \quad Y = \frac{G_y}{M}, \quad Z = \frac{G_z}{M} \quad (1-11)$$

单位质量力及其投影的单位为  $\text{m}/\text{s}^2$ ，它与加速度的单位相同。

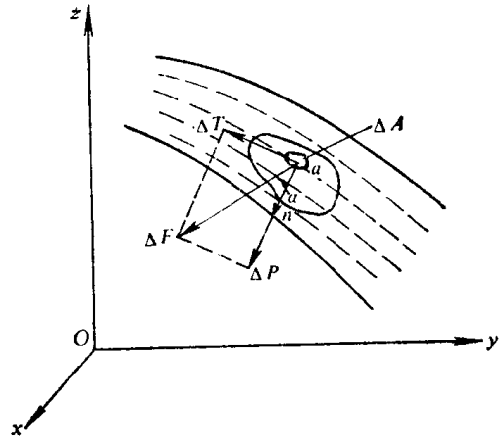


图 1-5