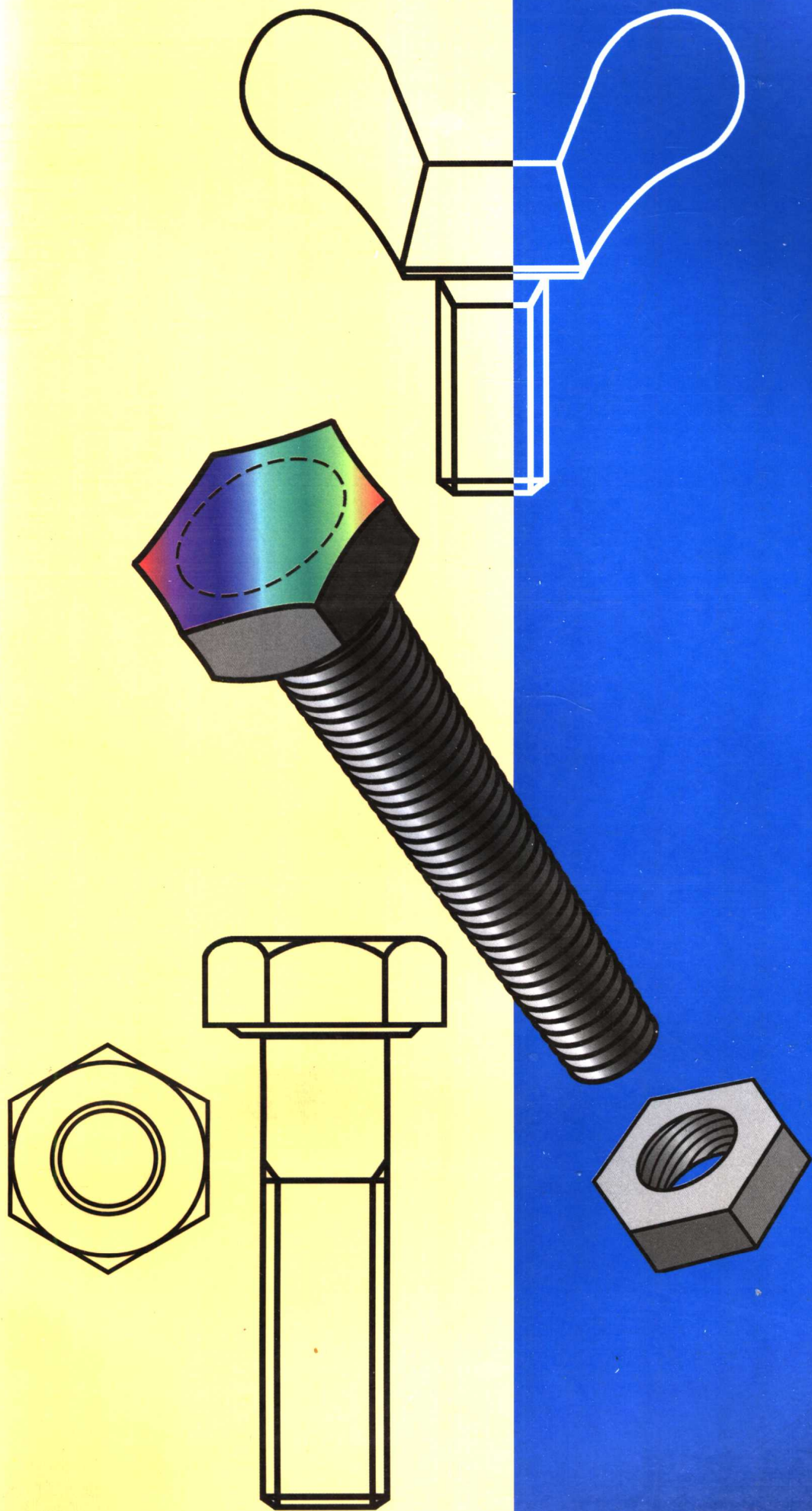


# 紧固件产品国家标准汇编



9804810

# 紧固件产品国家标准汇编

中国标准出版社

**紧固件产品国家标准汇编**  
全国紧固件标准化技术委员会  
中国标准出版社第三编辑室 编  
责任编辑 黄 栩

\*

中国标准出版社出版  
北京复兴门外三里河北街16号  
邮政编码:100045  
电 话:68522112  
中国标准出版社秦皇岛印刷厂印刷  
新华书店北京发行所发行 各地新华书店经售  
版权专有 不得翻印

\*

开本 880×1230 1/16 印张 63 $\frac{3}{4}$  字数 2 022 千字  
1997年8月第二版 1997年8月第一次印刷

\*

ISBN 7 - 5066 - 1444 - 8/TH · 118  
印数 1—3 000 定价 134.00 元

\*

标 目 316—07

# 出版说明

紧固件是重要且应用极其广泛的基础性通用零部件,在许多主机中起着重要的作用。自《紧固件产品国家标准汇编(1994)》出版以来,深受广大读者的欢迎。鉴于近两年有些标准已修订,而且又有新标准补充,因此,我们决定重新编辑出版《紧固件产品国家标准汇编》。本汇编共收集了截止1996年底发布的全部现行紧固件产品国家标准292个。

本汇编将原汇编中的错误之处全部更正,并将作废的两个标准换成了新的1995版本,且补充了新制定的八个标准。

经过清理整顿以后,紧固件强制性国家标准已全部定为推荐性标准,但为防止混乱,标准编号仍维持原样,务请读者注意并理解。

本汇编由全国紧固件标准化技术委员会和中国标准出版社第三编辑室共同编辑。

中国标准出版社

1997年5月

# 目 录

## 一、螺 栓

GB 8—88*	方头螺栓 C级	( 3 )
GB 10—88*	沉头方颈螺栓	( 6 )
GB 11—88*	沉头带榫螺栓	( 9 )
GB 12—88*	半圆头方颈螺栓	( 12 )
GB 13—88*	半圆头带榫螺栓	( 15 )
GB 14—88*	大半圆头方颈螺栓	( 18 )
GB 15—88*	大半圆头带榫螺栓	( 21 )
GB 27—88	六角头铰制孔用螺栓 A和B级	( 24 )
GB 28—88	六角头螺杆带孔铰制孔用螺栓 A和B级	( 29 )
GB 29.1—88	六角头头部带槽螺栓 A和B级	( 32 )
GB 29.2—88	十字槽凹穴六角头螺栓	( 34 )
GB 31.1—88	六角头螺杆带孔螺栓 A和B级	( 37 )
GB 31.2—88	六角头螺杆带孔螺栓 细杆 B级	( 40 )
GB 31.3—88	六角头螺杆带孔螺栓 细牙 A和B级	( 42 )
GB 32.1—88	六角头头部带孔螺栓 A和B级	( 45 )
GB 32.2—88	六角头头部带孔螺栓 细杆 B级	( 47 )
GB 32.3—88	六角头头部带孔螺栓 细牙 A和B级	( 49 )
GB 35—88	小方头螺栓 B级	( 51 )
GB 37—88	T形槽用螺栓	( 54 )
GB/T 794—93*	加强半圆头方颈螺栓	( 57 )
GB 798—88*	活节螺栓	( 63 )
GB 799—88*	地脚螺栓	( 66 )
GB 800—88	沉头双榫螺栓	( 69 )
GB 801—88	半圆头低方颈螺栓	( 72 )
GB 5780—86*	六角头螺栓—C级	( 75 )
GB 5781—86*	六角头螺栓—全螺纹—C级	( 83 )
GB 5782—86*	六角头螺栓—A和B级	( 89 )
GB 5783—86*	六角头螺栓—全螺纹—A和B级	( 97 )
GB 5784—86*	六角头螺栓—细杆—B级	( 105 )
GB 5785—86*	六角头螺栓—细牙—A和B级	( 108 )
GB 5786—86*	六角头螺栓—细牙—全螺纹—A和B级	( 117 )
GB 5787—86*	六角法兰面螺栓—B级	( 124 )
GB 5788—86*	六角法兰面螺栓—细杆—B级	( 129 )
GB 5789—86*	六角法兰面螺栓—加大系列—B级	( 134 )

\* 为商品紧固件品种。

GB 5790—86*	六角法兰面螺栓—加大系列—细杆—B级	(139)
GB/T 16674—1996	六角法兰面螺栓 小系列	(144)

## 二、螺 柱

GB 897—88	双头螺柱 $b_m=1d$	(157)
GB 898—88*	双头螺柱 $b_m=1.25d$	(161)
GB 899—88	双头螺柱 $b_m=1.5d$	(166)
GB 900—88	双头螺柱 $b_m=2d$	(170)
GB 901—88*	等长双头螺柱 B级	(174)
GB 902.1—89*	手工焊用焊接螺柱	(178)
GB 902.2—89*	机动弧焊用焊接螺柱	(181)
GB 902.3—89*	储能焊用焊接螺柱	(186)
GB 953—88	等长双头螺柱 C级	(189)
GB/T 15389—94*	螺杆	(193)

## 三、螺 母

GB 39—88	方螺母 C级	(199)
GB 41—86*	1型六角螺母 C级	(201)
GB 56—88	六角厚螺母	(204)
GB 62—88*	蝶形螺母	(206)
GB 63—88	环形螺母	(208)
GB 802—88	组合式盖形螺母	(210)
GB 804—88	球面六角螺母	(212)
GB 805—88*	扣紧螺母	(214)
GB 806—88	滚花高螺母	(217)
GB 807—88	滚花薄螺母	(219)
GB 808—88	小六角特扁细牙螺母	(221)
GB 809—88	嵌装圆螺母	(223)
GB 810—88	小圆螺母	(225)
GB 812—88*	圆螺母	(228)
GB 815—88	端面带孔圆螺母	(231)
GB 816—88	侧面带孔圆螺母	(233)
GB 817—88	带槽圆螺母	(235)
GB 889—86*	1型非金属嵌件六角锁紧螺母	(237)
GB 923—88	盖形螺母	(239)
GB 6170—86*	1型六角螺母—A和B级	(241)
GB 6171—86*	1型六角螺母—细牙—A和B级	(245)
GB 6172—86*	六角薄螺母—A和B级—倒角	(248)
GB 6173—86*	六角薄螺母—细牙—A和B级	(252)
GB 6174—86*	六角薄螺母—B级—无倒角	(255)
GB 6175—86*	2型六角螺母—A和B级	(257)
GB 6176—86*	2型六角螺母—细牙—A和B级	(260)

\* 为商品紧固件品种。

GB 6177—86	六角法兰面螺母—A级	(262)
GB 6178—86	1型六角开槽螺母—A和B级	(265)
GB 6179—86	1型六角开槽螺母—C级	(268)
GB 6180—86	2型六角开槽螺母—A和B级	(270)
GB 6181—86	六角开槽薄螺母—A和B级	(273)
GB 6182—86	2型非金属嵌件六角锁紧螺母	(276)
GB 6183—86	非金属嵌件六角法兰面锁紧螺母	(278)
GB 6184—86	1型全金属六角锁紧螺母	(282)
GB 6185—86	2型全金属六角锁紧螺母—5、8、10和12级	(284)
GB 6186—86	2型全金属六角锁紧螺母—9级	(286)
GB 6187—86	全金属六角法兰面锁紧螺母	(288)
GB 9457—88	1型六角开槽螺母 细牙 A和B级	(292)
GB 9458—88	2型六角开槽螺母 细牙 A和B级	(295)
GB 9459—88	六角开槽薄螺母 细牙 A和B级	(298)
GB/T 13680—92	焊接方螺母	(301)
GB/T 13681—92	焊接六角螺母	(307)

#### 四、螺 钉

GB 65—85	开槽圆柱头螺钉	(315)
GB 67—85	开槽盘头螺钉	(318)
GB 68—85	开槽沉头螺钉	(321)
GB 69—85	开槽半沉头螺钉	(324)
GB 70—85	内六角圆柱头螺钉	(327)
GB 71—85	开槽锥端紧定螺钉	(332)
GB 72—88	开槽锥端定位螺钉	(335)
GB 73—85	开槽平端紧定螺钉	(338)
GB 74—85	开槽凹端紧定螺钉	(341)
GB 75—85	开槽长圆柱端紧定螺钉	(344)
GB 77—85	内六角平端紧定螺钉	(347)
GB 78—85	内六角锥端紧定螺钉	(350)
GB 79—85	内六角圆柱端紧定螺钉	(353)
GB 80—85	内六角凹端紧定螺钉	(356)
GB 83—88	方头长圆柱球面端紧定螺钉	(359)
GB 84—88	方头凹端紧定螺钉	(362)
GB 85—88	方头长圆柱端紧定螺钉	(365)
GB 86—88	方头短圆柱锥端紧定螺钉	(368)
GB 818—85	十字槽盘头螺钉	(371)
GB 819—85	十字槽沉头螺钉	(374)
GB 820—85	十字槽半沉头螺钉	(377)
GB 821—88	方头平端紧定螺钉	(380)
GB 822—88	十字槽圆柱头螺钉	(383)
GB 823—88	十字槽小盘头螺钉	(386)

\* 为商品紧固件品种。

GB 825—88*	吊环螺钉 .....	( 389 )
GB 828—88	开槽盘头定位螺钉 .....	( 396 )
GB 829—88	开槽圆柱端定位螺钉 .....	( 400 )
GB 830—88	开槽圆柱头轴位螺钉 .....	( 403 )
GB 831—88	开槽无头轴位螺钉 .....	( 406 )
GB 832—88	开槽带孔球面圆柱头螺钉 .....	( 409 )
GB 833—88	开槽大圆柱头螺钉 .....	( 413 )
GB 834—88	滚花高头螺钉 .....	( 416 )
GB 835—88	滚花平头螺钉 .....	( 419 )
GB 836—88	滚花小头螺钉 .....	( 422 )
GB 837—88	开槽盘头不脱出螺钉 .....	( 425 )
GB 838—88	六角头不脱出螺钉 .....	( 428 )
GB 839—88	滚花头不脱出螺钉 .....	( 431 )
GB 840—88	塑料滚花头螺钉 .....	( 434 )
GB 946—88	开槽球面圆柱头轴位螺钉 .....	( 437 )
GB 947—88	开槽球面大圆柱头螺钉 .....	( 440 )
GB 948—88	开槽沉头不脱出螺钉 .....	( 443 )
GB 949—88	开槽半沉头不脱出螺钉 .....	( 446 )
GB 2672—86*	内六角花形盘头螺钉 .....	( 449 )
GB 2673—86*	内六角花形沉头螺钉 .....	( 452 )
GB 2674—86*	内六角花形半沉头螺钉 .....	( 455 )
GB 5281—85	内六角圆柱头轴肩螺钉 .....	( 458 )
GB 6190—86*	内六角花形圆柱头螺钉—4.8级 .....	( 463 )
GB 6191—86*	内六角花形圆柱头螺钉—8.8和10.9级 .....	( 466 )
GB/T 13806.1—92*	精密机械用紧固件 十字槽螺钉 .....	( 469 )

### 五、木螺钉

GB 99—86*	开槽圆头木螺钉 .....	( 477 )
GB 100—86*	开槽沉头木螺钉 .....	( 480 )
GB 101—86*	开槽半沉头木螺钉 .....	( 483 )
GB 102—86	六角头木螺钉 .....	( 486 )
GB 950—86*	十字槽圆头木螺钉 .....	( 489 )
GB 951—86*	十字槽沉头木螺钉 .....	( 492 )
GB 952—86*	十字槽半沉头木螺钉 .....	( 495 )

### 六、自攻螺钉

GB 845—85*	十字槽盘头自攻螺钉 .....	( 501 )
GB 846—85*	十字槽沉头自攻螺钉 .....	( 505 )
GB 847—85*	十字槽半沉头自攻螺钉 .....	( 509 )
GB 5282—85*	开槽盘头自攻螺钉 .....	( 513 )
GB 5283—85*	开槽沉头自攻螺钉 .....	( 517 )
GB 5284—85*	开槽半沉头自攻螺钉 .....	( 521 )

\* 为商品紧固件品种。



GB 5285—85	六角头自攻螺钉	( 525 )
GB 6560—86*	十字槽盘头自攻锁紧螺钉	( 528 )
GB 6561—86*	十字槽沉头自攻锁紧螺钉	( 531 )
GB 6562—86*	十字槽半沉头自攻锁紧螺钉	( 534 )
GB 6563—86*	六角头自攻锁紧螺钉	( 537 )
GB 6564—86*	内六角花形圆柱头自攻锁紧螺钉	( 540 )
GB 9456—88	十字槽凹穴六角头自攻螺钉	( 543 )
GB/T 13806.2—92*	精密机械用紧固件 十字槽自攻螺钉 刮削端	( 546 )
GB/T 14210—93*	墙板自攻螺钉	( 552 )
GB/T 15856.1—1995	十字槽盘头自钻自攻螺钉	( 559 )
GB/T 15856.2—1995	十字槽沉头自钻自攻螺钉	( 562 )
GB/T 15856.3—1995	十字槽半沉头自钻自攻螺钉	( 565 )
GB/T 15856.4—1995	六角法兰面自钻自攻螺钉	( 568 )

### 七、销

GB 91—86*	开口销	( 575 )
GB 117—86*	圆锥销	( 579 )
GB 118—86*	内螺纹圆锥销	( 582 )
GB 119—86*	圆柱销	( 585 )
GB 120—86*	内螺纹圆柱销	( 589 )
GB 877—86*	开尾圆锥销	( 592 )
GB 878—86*	螺纹圆柱销	( 595 )
GB 879—86*	弹性圆柱销	( 598 )
GB 880—86*	带孔销	( 601 )
GB 881—86*	螺尾锥销	( 604 )
GB 882—86*	销轴	( 607 )
GB/T 13829.1—92*	槽销 平行沟槽	( 612 )
GB/T 13829.2—92*	槽销 锥槽	( 619 )
GB/T 13829.3—92*	槽销 圆头、沉头	( 625 )

### 八、垫 圈

GB 93—87*	标准型弹簧垫圈	( 631 )
GB 95—85*	平垫圈 C级	( 634 )
GB 96—85*	大垫圈—A和C级	( 636 )
GB 97.1—85*	平垫圈—A级	( 638 )
GB 97.2—85*	平垫圈 倒角型—A级	( 640 )
GB 848—85*	小垫圈—A级	( 642 )
GB 849—88	球面垫圈	( 644 )
GB 850—88	锥面垫圈	( 646 )
GB 851—88	开口垫圈	( 648 )
GB 852—88*	工字钢用方斜垫圈	( 650 )
GB 853—88*	槽钢用方斜垫圈	( 652 )

\* 为商品紧固件品种。

GB 854—88*	单耳止动垫圈 .....	( 654 )
GB 855—88*	双耳止动垫圈 .....	( 656 )
GB 856—88	外舌止动垫圈 .....	( 658 )
GB 858—88*	圆螺母用止动垫圈 .....	( 660 )
GB 859—87*	轻型弹簧垫圈 .....	( 663 )
GB 860—87*	鞍形弹性垫圈 .....	( 665 )
GB 861.1—87*	内齿锁紧垫圈 .....	( 667 )
GB 861.2—87*	内锯齿锁紧垫圈 .....	( 669 )
GB 862.1—87*	外齿锁紧垫圈 .....	( 671 )
GB 862.2—87*	外锯齿锁紧垫圈 .....	( 673 )
GB 955—87*	波形弹性垫圈 .....	( 675 )
GB 956.1—87*	锥形锁紧垫圈 .....	( 677 )
GB 956.2—87*	锥形锯齿锁紧垫圈 .....	( 679 )
GB 5287—85*	特大垫圈 C级 .....	( 681 )
GB 7244—87	重型弹簧垫圈 .....	( 683 )
GB 7245—87*	鞍形弹簧垫圈 .....	( 685 )
GB 7246—87	波形弹簧垫圈 .....	( 687 )

## 九、铆 钉

GB 109—86*	平头铆钉 .....	( 691 )
GB 827—86*	标牌铆钉 .....	( 693 )
GB 863.1—86*	半圆头铆钉(粗制) .....	( 695 )
GB 863.2—86*	小半圆头铆钉(粗制) .....	( 698 )
GB 864—86	平锥头铆钉(粗制) .....	( 701 )
GB 865—86*	沉头铆钉(粗制) .....	( 704 )
GB 866—86	半沉头铆钉(粗制) .....	( 707 )
GB 867—86*	半圆头铆钉 .....	( 710 )
GB 868—86*	平锥头铆钉 .....	( 713 )
GB 869—86*	沉头铆钉 .....	( 716 )
GB 870—86	半沉头铆钉 .....	( 719 )
GB 871—86	扁圆头铆钉 .....	( 722 )
GB 872—86*	扁平头铆钉 .....	( 725 )
GB 873—86*	扁圆头半空心铆钉 .....	( 728 )
GB 874—86	120°沉头半空心铆钉 .....	( 731 )
GB 875—86*	扁平头半空心铆钉 .....	( 734 )
GB 876—86*	空心铆钉 .....	( 737 )
GB 954—86	120°沉头铆钉 .....	( 739 )
GB 975—86	管状铆钉 .....	( 742 )
GB 1011—86	大扁圆头铆钉 .....	( 745 )
GB 1012—86	120°半沉头铆钉 .....	( 748 )
GB 1013—86	平锥头半空心铆钉 .....	( 751 )
GB 1014—86	大扁圆头半空心铆钉 .....	( 754 )

\* 为商品紧固件品种。

GB 1015—86	沉头半空心铆钉	(756)
GB 1016—86	无头铆钉	(759)
GB 12615—90*	封闭型扁圆头抽芯铆钉	(762)
GB 12616—90*	封闭型沉头抽芯铆钉	(764)
GB 12617—90*	开口型沉头抽芯铆钉	(766)
GB 12618—90*	开口型扁圆头抽芯铆钉	(769)
GB/T 15855.1—1995*	扁圆头击芯铆钉	(772)
GB/T 15855.2—1995*	沉头击芯铆钉	(775)

## 十、挡 圈

GB 883—86	锥销锁紧挡圈	(781)
GB 884—86	螺钉锁紧挡圈	(784)
GB 885—86	带锁圈的螺钉锁紧挡圈	(787)
GB 886—86	轴肩挡圈	(790)
GB 891—86	螺钉紧固轴端挡圈	(793)
GB 892—86	螺栓紧固轴端挡圈	(795)
GB 893.1—86*	孔用弹性挡圈—A型	(797)
GB 893.2—86*	孔用弹性挡圈—B型	(807)
GB 894.1—86*	轴用弹性挡圈—A型	(815)
GB 894.2—86*	轴用弹性挡圈—B型	(825)
GB 895.1—86*	孔用钢丝挡圈	(833)
GB 895.2—86*	轴用钢丝挡圈	(836)
GB 896—86*	开口挡圈	(839)
GB 921—86*	钢丝锁圈	(842)
GB 960—86*	夹紧挡圈	(844)

## 十一、紧固件-组合件和连接副

GB/T 1228—91	钢结构用高强度大六角头螺栓	(849)
GB/T 1229—91	钢结构用高强度大六角螺母	(855)
GB/T 1230—91	钢结构用高强度垫圈	(858)
GB/T 1231—91	钢结构用高强度大六角头螺栓、大六角螺母、垫圈技术条件	(860)
GB/T 3632—1995	钢结构用扭剪型高强度螺栓连接副	(869)
GB/T 3633—1995	钢结构用扭剪型高强度螺栓连接副 技术条件	(876)
GB 9074.1—88	十字槽盘头螺钉和平垫圈组合件	(882)
GB 9074.2—88	十字槽盘头螺钉和外锯齿锁紧垫圈组合件	(885)
GB 9074.3—88	十字槽盘头螺钉和弹簧垫圈组合件	(888)
GB 9074.4—88	十字槽盘头螺钉、弹簧垫圈和平垫圈组合件	(891)
GB 9074.5—88	十字槽小盘头螺钉和平垫圈组合件	(894)
GB 9074.6—88	十字槽小盘头螺钉和大垫圈组合件	(897)
GB 9074.7—88	十字槽小盘头螺钉和弹簧垫圈组合件	(900)
GB 9074.8—88	十字槽小盘头螺钉、弹簧垫圈和平垫圈组合件	(903)
GB 9074.9—88	十字槽沉头螺钉和锥形锁紧垫圈组合件	(906)

\* 为商品紧固件品种。

GB 9074.10—88	十字槽半沉头螺钉和锥形锁紧垫圈组合件 .....	(909)
GB 9074.11—88	十字槽凹穴六角头螺栓和平垫圈组合件 .....	(912)
GB 9074.12—88	十字槽凹穴六角头螺栓和弹簧垫圈组合件 .....	(915)
GB 9074.13—88	十字槽凹穴六角头螺栓、弹簧垫圈和平垫圈组合件 .....	(918)
GB 9074.14—88	六角头螺栓和平垫圈组合件 .....	(921)
GB 9074.15—88	六角头螺栓和弹簧垫圈组合件 .....	(924)
GB 9074.16—88	六角头螺栓和外锯齿锁紧垫圈组合件 .....	(927)
GB 9074.17—88	六角头螺栓、弹簧垫圈和平垫圈组合件 .....	(930)
GB 9074.18—88	十字槽盘头自攻螺钉和平垫圈组合件 .....	(933)
GB 9074.19—88	十字槽盘头自攻螺钉和大垫圈组合件 .....	(936)
GB 9074.20—88	十字槽凹穴六角头自攻螺钉和平垫圈组合件 .....	(939)
GB 9074.21—88	十字槽凹穴六角头自攻螺钉和大垫圈组合件 .....	(942)
GB 9074.22—88	六角头自攻螺钉和平垫圈组合件 .....	(945)
GB 9074.23—88	六角头自攻螺钉和大垫圈组合件 .....	(948)
GB 9074.24—88	组合件用平垫圈 .....	(951)
GB 9074.25—88	组合件用大垫圈 .....	(953)
GB 9074.26—88	组合件用弹簧垫圈 .....	(955)
GB 9074.27—88	组合件用外锯齿锁紧垫圈 .....	(957)
GB 9074.28—88	组合件用锥形锁紧垫圈 .....	(959)
GB 9074.29—88	自攻螺钉组合件用平垫圈 .....	(961)
GB 9074.30—88	自攻螺钉组合件用大垫圈 .....	(963)
GB/T 13807.1—92	腰状杆螺柱连接副 型式分类 .....	(965)
GB/T 13807.2—92	腰状杆螺柱连接副 螺柱 .....	(976)
GB/T 13807.3—92	腰状杆螺柱连接副 螺母、受力套管 .....	(985)

## 十二、焊 钉

GB 10432—89*	无头焊钉 .....	(993)
GB 10433—89*	圆柱头焊钉 .....	(996)

---

\* 为商品紧固件品种。

# 一、螺 栓



方头螺栓 C级

GB 8—88

Square head bolts—Product grade C

代替 GB 8—76

1 主题内容

本标准规定了螺纹规格为 M10~M48、C 级的方头螺栓。

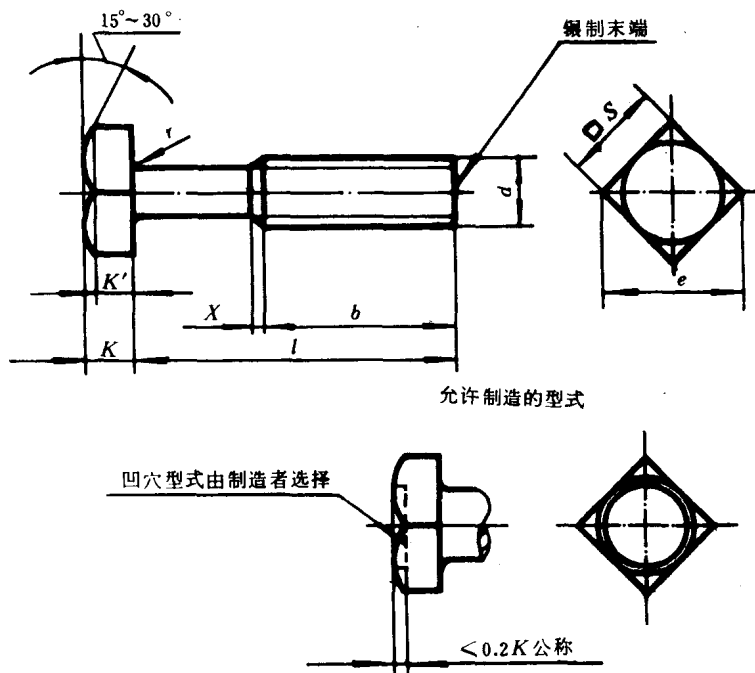
注：商品紧固件品种，应优先选用。

2 引用标准

- GB 2 紧固件 外螺纹零件的末端
- GB 196 普通螺纹 基本尺寸
- GB 197 普通螺纹 公差与配合
- GB 3098.1 紧固件机械性能 螺栓、螺钉和螺柱
- GB 3103.1 紧固件公差 螺栓、螺钉和螺母
- GB 5267 螺纹紧固件电镀层
- GB 90 紧固件验收检查、标志与包装
- GB 1237 紧固件的标记方法

3 尺寸

尺寸如下图及表 1 所示。



末端按 GB 2 规定；无螺纹部分杆径约等于螺纹中径或螺纹大径。

表 1

mm

螺纹规格 <i>d</i>			M10	M12	(M14)	M16	(M18)	M20	(M22)	M24	(M27)	M30	M36	M42	M48
<i>b</i>	$l \leq 125$		26	30	34	38	42	46	50	54	60	66	78	—	—
	$125 < l \leq 200$		32	36	40	44	48	52	56	60	66	72	84	96	108
	$l > 200$		—	—	53	57	61	65	69	73	79	85	97	109	121
<i>e</i>	min		20.24	22.84	26.21	30.11	34.01	37.91	42.9	45.5	52.0	58.5	69.94	82.03	95.03
<i>K</i>	公称		7	8	9	10	12	13	14	15	17	19	23	26	30
	min		6.55	7.55	8.55	9.25	11.1	12.1	13.1	14.1	16.1	17.95	21.95	24.95	28.95
	max		7.45	8.45	9.45	10.75	12.9	13.9	14.9	15.9	17.9	20.05	24.05	27.05	31.05
<i>K'</i>	min		5.21	5.91	6.61	6.47	7.77	8.47	9.17	9.87	11.27	12.56	15.36	17.46	20.26
<i>r</i>	min		0.4	0.6	0.6	0.6	0.8	0.8	0.8	0.8	1	1	1	1.2	1.6
<i>S</i>	max		16	18	21	24	27	30	34	36	41	46	55	65	75
	min		15.57	17.57	20.16	23.16	26.16	29.16	33	35	40	45	53.8	63.1	73.1
<i>X</i>	max		3.8	4.3	5	5	6.3	6.3	6.3	7.5	7.5	8.8	10	11.3	12.5
<i>l</i>															
公称	min	max													
20	18.95	21.05													
25	23.95	26.05													
30	28.95	31.05													
35	33.75	36.25													
40	38.75	41.25													
45	43.75	46.25													
50	48.75	51.25													
(55)	53.5	56.5													
60	58.5	61.5													
(65)	63.5	66.5													
70	68.5	71.5													
80	78.5	81.5	商												
90	88.25	91.75	品												
100	98.25	101.75													
110	108.25	111.75	规												
120	118.25	121.75	格												
130	128	132													
140	138	142	范												
150	148	152	围												
160	156	164													
180	176	184													
200	195.4	204.6													
220	215.4	224.6													
240	235.4	244.6													
260	254.8	265.2													
280	274.8	285.2													
300	294.8	305.2													

注：尽可能不采用括号内的规格。



## 4 技术条件

技术条件如表 2 所示。

表 2

材 料		钢
螺 纹	公 差	8g
	标 准	GB 196、GB 197
机械性能	等 级	$d \leq 39$ : 4.8; $d > 39$ : 按协议
	标 准	GB 3098.1
公 差	产品等级	除第 3 章规定外, 其余按 C 级
	标 准	GB 3103.1
表 面 处 理		①不经处理 ②氧化 ③镀锌钝化 GB 5267
验 收 及 包 装		GB 90

## 5 标记

5.1 标记方法按 GB 1237 规定。

5.2 标记示例:

螺纹规格  $d = M12$ 、公称长度  $l = 80\text{mm}$ 、性能等级为 4.8 级、不经表面处理的方头螺栓的标记:  
螺栓 GB 8 M12×80

## 附加说明:

本标准由全国紧固件标准化技术委员会提出。

本标准由国家机械工业委员会标准化研究所归口。

本标准由国家机械工业委员会标准化研究所负责起草。