

黄义峰 黄北刚 编著

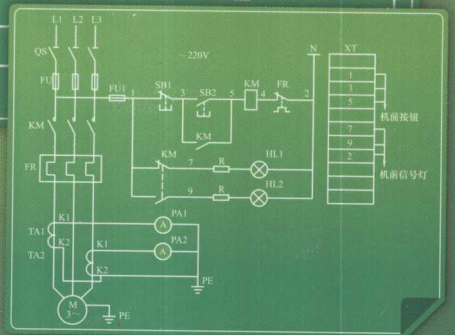
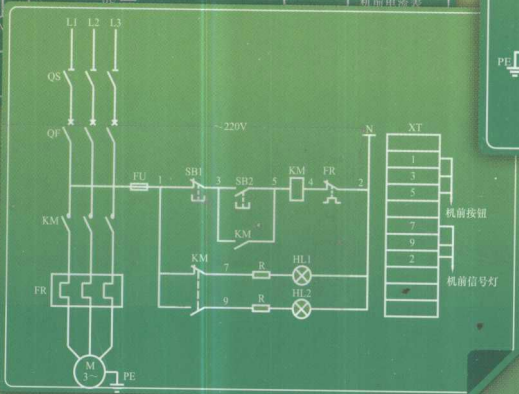
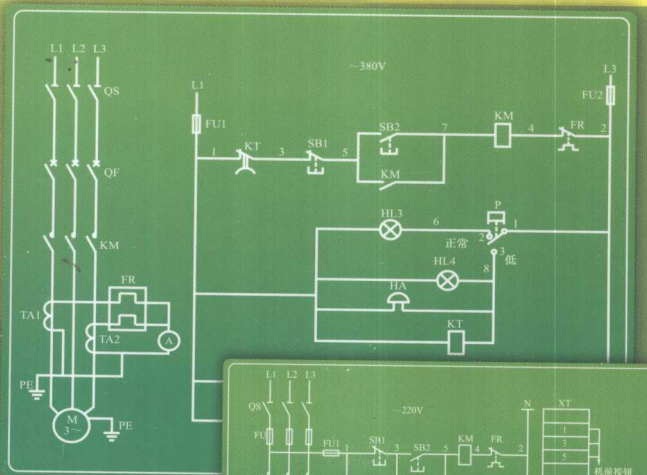
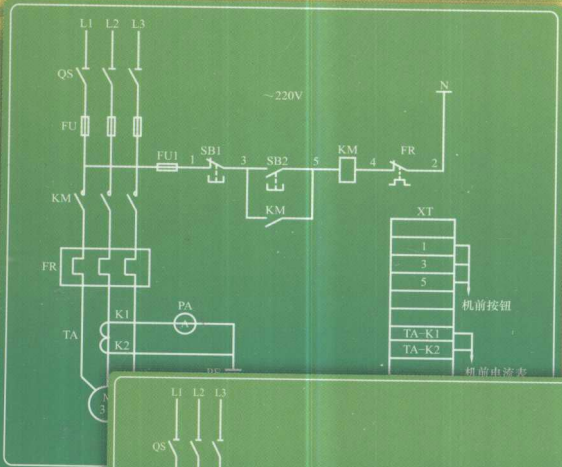
CHANGYONG DIANQI KONGZHI DIANLU 300LI



# 常用电气控制电路

# 3000

例



化学工业出版社

# 常用电气控制电路



黄义峰 黄北刚 编著

CHANGYONG DIANQI KONGZHI DIANLU 300LI

# 常用电气控制电路

# 300

例



化学工业出版社

· 北京 ·

黄义峰 黄北刚 编著

CHANGYONG DIANQI KONGZHI DIANLU 300LI

# 常用电气控制电路

# 300

例



化学工业出版社

· 北京 ·

## 图书在版编目 (CIP) 数据

常用电气控制电路 300 例/黄义峰, 黄北刚编著. —北京: 化学工业出版社, 2011.1  
ISBN 978-7-122-09868-9

I. 常… II. ①黄…②黄… III. 电气设备-自动控制-控制电路 IV. TM762.1

中国版本图书馆 CIP 数据核字 (2010) 第 216047 号

---

责任编辑: 高墨荣  
责任校对: 洪雅妹

装帧设计: 王晓宇

---

出版发行: 化学工业出版社 (北京市东城区青年湖南街 13 号 邮政编码 100011)

印刷: 北京永鑫印刷有限责任公司

装订: 三河市万龙印装有限公司

787mm×1092mm 1/16 印张 15 字数 363 千字 2011 年 3 月北京第 1 版第 1 次印刷

---

购书咨询: 010-64518888 (传真: 010-64519686) 售后服务: 010-64518899

网 址: <http://www.cip.com.cn>

凡购买本书, 如有缺损质量问题, 本社销售中心负责调换。

---

定 价: 38.00 元

版权所有 违者必究

# 前 言

随着电气技术的飞速发展，从事电气工作的技术工人也不断增加，熟悉和掌握工厂常用电气控制电路，是每个电工必须具备的基本功。但是不少青年电工在刚走上工作岗位的时候，面对各种各样的实际控制电路，常常会觉得无从下手，他们迫切需要一本非常实用的电气设备控制电路图集，为自己的工作带来方便。笔者退休后，结合多年的实际工作经验，收集、整理、设计了部分常见电气控制电路，经过一年多的努力，编写了本书。

工厂常用电气控制电路大部分是拖动机械设备的电动机控制电路，简单的控制电路基本是相似的，从接触器到启动按钮再到停止按钮的连接线只需三根，而复杂的控制电路则是由若干开关和继电器相互接线构成的。机械设备需要的保护越多，控制电路就越复杂，电气设备的送电、停电操作的顺序也越多。为了在其他位置能够知道电动机所处的状态，还可以安装信号灯作指示。如果将机械设备生产工艺所需要的压力、温度、速度、转速、控制与电气设备电路控制结合，就构成了较复杂的控制电路，可以根据各种电气设备的自身保护要求、实际需要来进行灵活设计。

本书内容具体包括：全压启动的电动机常用控制电路，增加无声运行装置的电动机控制电路，按生产工艺要求的电动机控制电路，液位控制器启停的供排水泵电动机控制电路，采用频敏变阻器启动的电动机控制电路，绕线型电动机转子串联电阻启动控制电路，小型混凝土搅拌机控制电路，采用自耦减压启动的电动机控制电路，星三角降压启动的电动机控制电路，单相电动机控制电路，压缩机电动机控制电路，电动阀门电动机控制电路，消防用泵电动机控制电路，采用变频器启停电动机的控制电路，通风机电动机控制电路，低压变电站系统与馈出回路控制电路以及电流表、电压表、电能表接线，这些常用的电气控制电路，也是电工通用的电气设备控制电路。为了便于初学者学习，书中对部分控制电路的工作原理作了简要说明，有助于读者学习理解。

本书电路均由黄北刚收集整理，并根据实际情况设计了易懂的草图，再由黄义峰用电脑将它们绘制成规范的电路图。本书在编写过程中，获得许多同行热情的支持与帮助，刘涛、李庆海、祝传海、李辉、李忠仁、刘世红、姚琴、黄义曼、姚绪、姚珍、杜敏等进行了部分文字录入工作，在此表示衷心的感谢。

由于编著者水平有限，书中不妥之处在所难免，恳请广大读者批评指正。

编著者

# 目 录

第一章 全压启动的电动机常用控制电路 .....	1
一、正向运转的电动机控制电路 .....	1
【例 001】 无过载保护、信号灯、电流表的 220V 控制电路 .....	1
【例 002】 有电源信号灯、无电流表的 220V 控制电路 .....	1
【例 003】 有电流表、无电源信号灯的 220V 控制电路 .....	2
【例 004】 有电流表、电源信号灯的 220V 控制电路 .....	2
【例 005】 一次保护有状态信号灯、无电流表的 220V 控制电路 .....	3
【例 006】 一次保护有状态信号灯、单电流表的 220V 控制电路 .....	3
【例 007】 一次保护有状态信号灯、单电流表的 380V 控制电路 .....	4
【例 008】 一次保护有状态信号灯、双电流表的 220V 控制电路 .....	4
【例 009】 无信号灯、电流表的 380V 控制电路 .....	5
【例 010】 只有电源信号灯的 380V 控制电路 .....	5
【例 011】 有电流表、无电源信号灯的 380V 控制电路 .....	6
【例 012】 有电流表、电源信号灯的 380V 控制电路 .....	6
【例 013】 一次保护有状态信号灯、无电流表的 380V 控制电路 .....	7
【例 014】 一次保护有状态信号灯、单电流表的 220V 控制电路 .....	7
【例 015】 一次保护有状态信号灯、单电流表的 380V 控制电路 .....	8
【例 016】 一次保护有状态信号灯、双电流表的 380V 控制电路 .....	8
【例 017】 二次保护有信号灯、双电流表的 220V 控制电路 .....	9
【例 018】 二次保护有信号灯、双电流表的 380V 控制电路 .....	9
【例 019】 二次保护有信号灯、单电流表的 220V 控制电路 .....	10
【例 020】 二次保护有信号灯、单电流表的 380V 控制电路 .....	10
【例 021】 二次保护有信号灯、三只电流表的 220V 控制电路 .....	11
【例 022】 二次保护有信号灯、三只电流表的 380V 控制电路 .....	11
【例 023】 一次保护有信号灯、三只电流表的 220V 控制电路 .....	12
【例 024】 一次保护有信号灯、三只电流表的 380V 控制电路 .....	12
【例 025】 二次保护有信号灯、单电流表的 220V 控制电路 .....	13
【例 026】 二次保护有信号灯、单电流表的 380V 控制电路 .....	13
【例 027】 二次保护有信号灯、无电流表的 220V 控制电路 .....	14
【例 028】 二次保护有信号灯、无电流表的 380V 控制电路 .....	14
【例 029】 二次保护无信号灯、无电流表的 220V 控制电路 .....	15
【例 030】 二次保护无信号灯、无电流表的 380V 控制电路 .....	15
【例 031】 一次保护有过负荷报警的 220V 控制电路 .....	19
【例 032】 二次保护有过负荷报警的 380/220V 控制电路 .....	19
二、一启两停的电动机控制电路 .....	21
【例 033】 一启两停无信号灯、电流表的 220V 控制电路 .....	21

【例 034】	一启两停无信号灯、电流表的 380V 控制电路	21
【例 035】	一启两停一次保护有信号灯的 220V 控制电路	22
【例 036】	一启两停一次保护有信号灯的 380V 控制电路	22
【例 037】	一启两停一次保护有单电流表的 220V 控制电路	23
【例 038】	一启两停一次保护有单电流表的 380V 控制电路	23
【例 039】	一启两停二次保护有双电流表、信号灯的 220V 控制电路	24
【例 040】	一启两停二次保护有双电流表、信号灯的 380V 控制电路	24
【例 041】	一启两停二次保护有三只电流表、信号灯的 220V 控制电路	25
【例 042】	一启两停二次保护有三只电流表、信号灯的 380V 控制电路	25
【例 043】	一启两停二次保护有三只电流表、无信号灯的 220V 控制电路	26
【例 044】	一启两停二次保护有三只电流表、无信号灯的 380V 控制电路	26
【例 045】	一启两停二次保护有双电流表、无信号灯的 220V 控制电路	27
【例 046】	一启两停二次保护有双电流表、无信号灯的 380V 控制电路	27
三、两处启停的电动机控制电路		28
【例 047】	两处启停无信号灯、电流表的 220V 控制电路	28
【例 048】	两处启停无信号灯、电流表的 380V 控制电路	28
【例 049】	两处启停有电源信号灯、无电流表的 220V 控制电路	29
【例 050】	两处启停有电源信号灯、无电流表的 380V 控制电路	29
【例 051】	两处启停有状态信号灯、无电流表的 220V 控制电路	30
【例 052】	两处启停有状态信号灯、无电流表的 380V 控制电路	30
【例 053】	两处启停有状态信号灯、单电流表的 220V 控制电路	31
【例 054】	两处启停有状态信号灯、单电流表的 380V 控制电路	31
【例 055】	两处启停二次保护有信号灯、无电流表的 220V 控制电路	32
【例 056】	两处启停二次保护有信号灯、无电流表的 380V 控制电路	32
【例 057】	两处启停二次保护有信号灯、双电流表的 220V 控制电路	33
【例 058】	两处启停二次保护有信号灯、双电流表的 380V 控制电路	33
【例 059】	两处启停二次保护有三只电流表的 220V 控制电路	34
【例 060】	两处启停二次保护有三只电流表的 380V 控制电路	34
四、两启三停的电动机控制电路		35
【例 061】	两启三停二次保护有信号灯、双电流表的 220V 控制电路	35
【例 062】	两启三停二次保护有信号灯、双电流表的 380V 控制电路	35
【例 063】	两启三停二次保护有信号灯、无电流表的 220V 控制电路	36
【例 064】	两启三停二次保护有信号灯、无电流表的 380V 控制电路	36
【例 065】	两启三停一次保护有信号灯、电流表的 220V 控制电路	37
【例 066】	两启三停一次保护有信号灯、电流表的 380V 控制电路	37
【例 067】	有联络信号两处操作的 220V 控制电路	38
【例 068】	有联络信号两处操作的 380V 控制电路	38
【例 069】	独设联络信号两处操作的 220V 控制电路	39
【例 070】	独设有联络信号两处操作的 380/220V 控制电路	39
五、采用行程开关直接启停水泵电动机的控制电路		40
【例 071】	采用行程开关直接启停水泵的 220V 控制电路	40



【例 072】	采用行程开关直接启停水泵的 380V 控制电路	40
【例 073】	行程开关直接启停并可手停水泵的 220V 控制电路	41
【例 074】	水塔上水箱水泵的 380V 控制电路	41
【例 075】	行程开关与控制按钮双重控制的水泵 220V 控制电路	42
【例 076】	行程开关与控制按钮双重控制的水泵 380V 控制电路	42
【例 077】	有电流表行程开关直接启停水泵的 220V 控制电路之一	43
【例 078】	有电流表行程开关直接启停水泵的 220V 控制电路之二	43
【例 079】	有电流表行程开关直接启停水泵的 220V 控制电路之三	44
【例 080】	有电流表行程开关直接启停水泵的 220V 控制电路之四	44
【例 081】	有电流表行程开关直接启停水泵的 220V 控制电路之五	45
【例 082】	有电流表行程开关直接启停水泵的 380V 控制电路之一	45
【例 083】	有电流表行程开关直接启停水泵的 380V 控制电路之二	46
【例 084】	有电流表行程开关直接启停水泵的 380V 控制电路之三	46
【例 085】	有电流表行程开关直接启停水泵的 380V 控制电路之四	47
【例 086】	有电流表行程开关直接启停水泵的 380V 控制电路之五	47
六、	延时自启动的电动机控制电路	48
【例 087】	延时自启动的 380V 控制电路	48
【例 088】	延时自启动的 220V 控制电路	48
【例 089】	带选择开关延时自启动的 380V 控制电路	49
【例 090】	带选择开关延时自启动有单电流表的 380V 控制电路	49
【例 091】	带选择开关延时自启动的 220V 控制电路	51
【例 092】	控制开关与延时触点串联的自启动 380V 控制电路	51
【例 093】	控制开关与延时触点串联的自启动 220V 控制电路	52
【例 094】	常闭触点延时启动的 380V 控制电路	52
【例 095】	有过载信号动断触点延时启动的 220V 控制电路	53
【例 096】	有过载信号动断触点延时启动的 380V 控制电路	53
七、	正反转的电动机控制电路	54
【例 097】	点动操作的正反转 220/380V 控制电路	54
【例 098】	一组（启停）按钮操作的正反转 380V 控制电路	54
【例 099】	按钮操作接触器触点联锁的正反转 220V 控制电路	55
【例 100】	按钮操作接触器触点联锁的正反转 380V 控制电路	55
【例 101】	无联锁按钮操作的正反转 220V 控制电路	56
【例 102】	无联锁按钮操作的正反转 380V 控制电路	56
【例 103】	按钮联锁有信号灯的正反转 220V 控制电路	57
【例 104】	按钮联锁有信号灯的正反转 380V 控制电路	57
【例 105】	按钮联锁无信号灯的正反转 220V 控制电路	58
【例 106】	按钮联锁无信号灯的正反转 380V 控制电路	58
【例 107】	双重联锁无信号灯的正反转 220V 控制电路	59
【例 108】	双重联锁无信号灯的正反转 380V 控制电路	59
【例 109】	双重联锁有信号灯的正反转 220V 控制电路	60
【例 110】	双重联锁有信号灯的正反转 380V 控制电路	60

【例 111】	双重联锁正向连续运转、反向点动运转的正反转 220V 控制电路	62
【例 112】	双重联锁正向连续运转、反向点动运转的正反转 380V 控制电路	62
【例 113】	有保护双重联锁正向连续运转、反向点动运转的 220V 控制电路	63
【例 114】	有保护双重联锁正向连续运转、反向点动运转的 380V 控制电路	63
【例 115】	限位开关与接触器触点联锁的正反转 220V 控制电路	64
【例 116】	限位开关与接触器触点联锁的正反转 380V 控制电路	64
【例 117】	两地操作开关联锁的正反转 220V 控制电路	65
【例 118】	两地操作开关联锁的正反转 380V 控制电路	65
【例 119】	三地操作开关触点联锁的正反转 220V 控制电路	66
【例 120】	三地操作开关触点联锁的正反转 380V 控制电路	66
【例 121】	双重联锁的三处操作的正反转 380V 控制电路	67
【例 122】	自动往返双重联锁的正反转 220V 控制电路	67
【例 123】	按时间自动往返双重联锁的正反转 220V 控制电路	68
【例 124】	按时间自动往返双重联锁的正反转 380V 控制电路	68
<b>第二章 带有无声运行装置的电动机控制电路</b>		71
【例 125】	两只二极管的接触器无声运行 220/380V 控制电路	71
【例 126】	一只二极管的接触器无声运行 220/380V 控制电路	71
【例 127】	接触器直流启动直流保持有信号灯的常用泵 380V 控制电路	72
【例 128】	接触器直流启动直流保持有信号灯的备用泵 380V 控制电路	72
【例 129】	接触器直流启动直流保持的一用一备泵 220V 控制电路	73
【例 130】	给水泵无信号交直两用接触器无声运行的 380V 控制电路	74
【例 131】	给水泵有电源信号交直两用接触器无声运行的 380V 控制电路	74
【例 132】	锅炉常用和备用给水泵接触器无声运行控制电路	75
【例 133】	有电流表的循环水泵一用一备电动机控制电路	76
【例 134】	相互备用的生产原料泵接触器无声运行控制电路	77
【例 135】	能延时切断自启动回路的 220V 控制电路	78
【例 136】	能延时切断自启动回路的 380V 控制电路	78
<b>第三章 按生产工艺要求的电动机控制电路</b>		79
【例 137】	双电源供电的 220V 控制电路	79
【例 138】	双电源供电的 380V 控制电路	79
【例 139】	双电源供电二次保护的 220V 控制电路	80
【例 140】	双电源供电二次保护的 380V 控制电路	80
【例 141】	泵常用电源回路故障禁止备用电源投入的控制电路之一	81
【例 142】	泵常用电源回路故障禁止备用电源投入的控制电路之二	81
【例 143】	泵常用电源回路故障禁止备用电源投入的控制电路之三	82
【例 144】	泵常用电源回路故障禁止备用电源投入的控制电路之四	83
【例 145】	泵常用电源回路故障禁止备用电源投入的控制电路之五	83
【例 146】	泵常用电源回路故障禁止备用电源投入的控制电路之六	84
【例 147】	泵常用电源回路故障禁止备用电源投入的控制电路之七	85

【例 148】	泵常用电源回路故障禁止备用电源投入的控制电路之八	86
【例 149】	泵常用电源回路故障禁止备用电源投入的控制电路之九	87
【例 150】	两台相互备用泵的控制电路	88
【例 151】	两台泵一用一备的控制电路	89
【例 152】	相互备用有双电流表的原料泵 220V 控制电路	90
【例 153】	相互备用有双电流表的原料泵 380V 控制电路	91
【例 154】	相互备用有单电流表的原料泵 220V 控制电路	92
【例 155】	相互备用有过载信号、双电流表的原料泵 380V 控制电路	93
【例 156】	相互备用有双电流表二次保护原料泵 220V 控制电路	94
【例 157】	相互备用有双电流表二次保护原料泵 380V 控制电路	95
<b>第四章 液位控制器启停的供排水泵电动机控制电路</b>		
【例 158】	GSK 液位控制器触点直接启停高位水箱上水泵控制电路	96
【例 159】	液位控制器触点直接启停排水池排水泵控制电路	97
【例 160】	可自动和手动操作的高位水箱上水泵控制电路	98
【例 161】	可自动和手动操作的排水池排水泵控制电路	98
【例 162】	互为备用的两台冷凝结水回收泵控制电路	99
【例 163】	相互备用的自耦减压启动水泵控制电路	101
【例 164】	采用浮球液位控制器直接启动备用泵自动投入控制电路	103
<b>第五章 采用频敏变阻器启动的电动机控制电路</b>		
【例 165】	自动切除频敏变阻器降压启动控制电路	105
【例 166】	二次保护自动切除频敏变阻器降压启动控制电路	106
【例 167】	可选择手动与自动切除频敏变阻器降压启动控制电路	107
【例 168】	手动切除频敏变阻器控制电路之一	108
【例 169】	手动切除频敏变阻器控制电路之二	109
<b>第六章 绕线型电动机转子串联电阻启动控制电路</b>		
【例 170】	手动依次短接电阻加速的控制电路	110
【例 171】	按时间自动短接电阻加速的控制电路	111
【例 172】	按顺序自动短接电阻加速的正反转控制电路	112
【例 173】	手动/自动的滑环电动机控制电路	113
【例 174】	凸轮控制器直接启停滑环电动机的控制电路之一	114
【例 175】	凸轮控制器直接启停滑环电动机的控制电路之二	115
【例 176】	双梁桥式抓斗起重机电机控制电路	116
【例 177】	双梁桥式单钩起重机电机控制电路	118
<b>第七章 小型混凝土搅拌机控制电路</b>		
【例 178】	熔断器作为过载保护的搅拌机控制电路	119
【例 179】	热继电器作为过载保护的搅拌机控制电路	120
【例 180】	无过载保护的搅拌机控制电路	121

【例 181】	无过载保护的手动换相搅拌机控制电路 .....	122
【例 182】	无过载保护的转换开关操作搅拌机控制电路 .....	122
【例 183】	有过载保护的转换开关操作搅拌机控制电路 .....	123
【例 184】	无过载保护的开关联锁搅拌机控制电路 .....	124
【例 185】	无过载保护的双重联锁搅拌机控制电路 .....	125
【例 186】	有过载保护的开关联锁搅拌机控制电路 .....	126
<b>第八章 采用自耦减压启动的电动机控制电路 .....</b>		
【例 187】	转换开关操作的自耦减压启动 220V 控制电路 .....	127
【例 188】	转换开关操作的自耦减压启动 380V 控制电路 .....	127
【例 189】	万能转换开关操作的自耦减压启动 220V 控制电路 .....	128
【例 190】	万能转换开关操作的自耦减压启动 380V 控制电路 .....	128
【例 191】	万能转换开关操作的自动转换自耦减压启动 380V 控制电路 .....	129
【例 192】	万能转换开关操作的手动转换自耦减压启动 220V 控制电路 .....	129
【例 193】	按钮操作的自耦减压启动 380V 控制电路 .....	130
【例 194】	按钮操作的自耦减压启动 220V 控制电路 .....	130
【例 195】	二次保护按钮操作的自耦减压启动 380V 控制电路 .....	131
【例 196】	二次保护按钮操作的自耦减压启动 220V 控制电路 .....	131
【例 197】	手动与自动操作的自耦减压启动 380V 控制电路 .....	132
【例 198】	手动与自动操作的自耦减压启动 220V 控制电路 .....	133
<b>第九章 星三角降压启动的电动机控制电路 .....</b>		
【例 199】	手动转换的星三角启动的 220V 控制电路 .....	137
【例 200】	手动转换的星三角启动的 380V 控制电路 .....	137
【例 201】	按时间自动转换的星三角启动的 220V 控制电路 .....	138
【例 202】	按时间自动转换的星三角启动的 380V 控制电路 .....	138
【例 203】	星三角启动自动转换的 220V 控制电路 .....	139
【例 204】	星三角启动自动转换的 380V 控制电路 .....	139
【例 205】	星三角启动自动/手动转换的 220V 控制电路之一 .....	140
【例 206】	星三角启动自动/手动转换的 220V 控制电路之二 .....	140
【例 207】	星三角启动自动/手动转换的 380V 控制电路之一 .....	141
【例 208】	星三角启动自动/手动转换的 380V 控制电路之二 .....	141
<b>第十章 单相电动机控制电路 .....</b>		
【例 209】	断路器、刀开关直接操作的单相电动机控制电路 .....	142
【例 210】	转换开关操作的单相电动机控制电路 .....	142
【例 211】	两处点动操作的单相电动机正转控制电路 .....	142
【例 212】	接触器能自锁的单相电动机正转控制电路 .....	143
【例 213】	庆典用气模常用风机电动机控制电路 .....	143
【例 214】	庆典用气模备用风机电动机控制电路 .....	144
【例 215】	转换开关操作的单相电动机正反转控制电路 .....	144

【例 216】	改变主绕组极性接线的单相电动机正反转控制电路 .....	145
【例 217】	改变启动绕组极性接线的单相电动机正反转控制电路 .....	145
【例 218】	两处操作的单相电动机正反转控制电路 .....	146
<b>第十一章</b>	<b>压缩机电动机控制电路 .....</b>	<b>147</b>
【例 219】	简单的有油压保护的压缩机 220V 控制电路 .....	147
【例 220】	简单的有油压保护的压缩机 380V 控制电路 .....	147
【例 221】	二次保护有油压保护的压缩机 220V 控制电路 .....	148
【例 222】	二次保护有油压保护的压缩机 380V 控制电路 .....	148
【例 223】	全压启动的压缩机控制电路 .....	149
【例 224】	星三角启动的压缩机控制电路 .....	150
【例 225】	自耦降压启动的冷冻压缩机控制电路 .....	154
<b>第十二章</b>	<b>电动阀门电动机控制电路 .....</b>	<b>155</b>
【例 226】	有后备电源保护开阀与关阀按钮不互锁的电动阀门 220V 控制电路 .....	155
【例 227】	有后备电源保护开阀与关阀按钮不互锁的电动阀门 380V 控制电路 .....	156
【例 228】	开阀与关阀按钮互锁各有后备电源保护的电动阀门 380V 控制电路 .....	157
【例 229】	两处操作各有后备电源保护的电动阀门 220V 控制电路 .....	158
【例 230】	两处操作各有后备电源保护的电动阀门 380V 控制电路 .....	159
【例 231】	无后备电源保护的电动阀门 220V 控制电路 .....	160
【例 232】	无后备电源保护的电动阀门 380V 控制电路 .....	160
【例 233】	开阀与关阀按钮不互锁的电动阀门 220V 控制电路 .....	161
【例 234】	开阀与关阀按钮不互锁的电动阀门 380V 控制电路 .....	161
<b>第十三章</b>	<b>消防用泵电动机控制电路 .....</b>	<b>162</b>
【例 235】	消火栓用消防泵一用一备全压启动控制电路 .....	162
【例 236】	某化工装置消防泵一用一备电动机控制电路 .....	164
【例 237】	消火栓用消防泵一用一备星三角降压启动控制电路 .....	166
【例 238】	自动喷洒消防泵一用一备控制电路 .....	169
【例 239】	各消防泵公用启停指令液位信号控制电源电路 .....	170
<b>第十四章</b>	<b>采用变频器启停电动机的控制电路 .....</b>	<b>171</b>
【例 240】	变频器远方启停电动机的 220V 控制电路 .....	171
【例 241】	变频器远方启停电动机的 380V 控制电路 .....	171
【例 242】	工频/变频远方启停电动机的 220V 控制电路 .....	172
【例 243】	工频/变频远方启停电动机的 380V 控制电路 .....	172
【例 244】	有电流表变频器远方启停电动机的 220V 控制电路 .....	173
【例 245】	有电流表变频器远方启停电动机的 380V 控制电路 .....	174
【例 246】	有电源接触器远方操作变频器启停电动机的 220V 控制电路 .....	174
【例 247】	有电源接触器远方操作变频器启停电动机的 380V 控制电路 .....	175
【例 248】	有电源接触器工频/变频启停电动机的 220V 控制电路 .....	175

【例 249】	有电源接触器工频/变频启停电动机的 380V 控制电路	176
【例 250】	工频/变频运转的原料泵电动机控制电路	177
【例 251】	两台锅炉补水泵共用一台变频器调速的电动机控制电路	178
<b>第十五章 通风机电动机控制电路</b> 181		
【例 252】	有联络信号的凉水塔空冷风机 220V 控制电路	181
【例 253】	有联络信号的凉水塔空冷风机 380V 控制电路	181
【例 254】	引风机 220V 控制回路	182
【例 255】	引风机 380V 控制回路	182
【例 256】	鼓风机电动机控制回路之一	183
【例 257】	鼓风机电动机控制回路之二	183
【例 258】	鼓风机电动机控制回路之三	184
【例 259】	鼓风机电动机控制回路之四	184
【例 260】	鼓风机电动机控制回路之五	185
【例 261】	鼓风机电动机控制回路之六	185
<b>第十六章 低压变电站系统与馈出回路控制电路</b> 186		
【例 262】	单母线分段的低压变电站主接线之一	186
【例 263】	单母线分段的低压变电站主接线之二	186
【例 264】	低压不能并列的所用变接线	186
【例 265】	低压母联能自动投入的所用变接线之一	187
【例 266】	低压母联能自动投入的所用变接线之二	187
【例 267】	低压变电站系统的基本接线	188
【例 268】	变电站母线分段的母联自投手复的控制电路	189
【例 269】	单母线变电站两条进线相互备用自动投入的 220V 控制电路	190
【例 270】	变电站过负荷跳闸禁止备用电源自动投入的 220V 控制电路	190
【例 271】	变电站两条进线相互备用自动投入的 380V 控制电路	191
【例 272】	单变压器有备用电源的变电站 380V 控制电路	191
【例 273】	母线分段的可自投可并列母联自动投入的控制电路之一	192
【例 274】	母线分段的可自投可并列母联自动投入的控制电路之二	193
【例 275】	母线分段的可自投可并列母联自动投入的控制电路之三	194
【例 276】	母线分段的可自投可并列母联自动投入的控制电路之四	195
【例 277】	母线分段的可自投可并列母联自动投入的控制电路之五	196
【例 278】	变电站母线不分段失压时备用电源自动投入的 220V 控制电路	197
【例 279】	变电站母线不分段失压时备用电源自动投入的 380/220V 控制电路	198
<b>第十七章 电流表、电压表、电能表接线</b> 199		
【例 280】	电流表直接串入单相负载回路的接线	199
【例 281】	回路中有三只电流表的接线	199
【例 282】	二次回路中有三只电流表的接线	199
【例 283】	二次回路中有两只电流表的接线	200

200	【例 284】 二次回路中有一只电流表的接线 .....	200
200	【例 285】 二次回路中有两（三）只电流表的接线 .....	200
201	【例 286】 二次回路中热继电器与两只电流表的接线 .....	201
201	【例 287】 二次回路中热继电器与两（三）只电流表的接线 .....	201
201	【例 288】 低压回路中的电压表一般接线 .....	201
202	【例 289】 低压回路有电压切换开关的电压表接线 .....	202
202	【例 290】 单相电能表的直接接线 .....	202
202	【例 291】 单相电能表与电流互感器的接线 .....	202
203	【例 292】 三相三线有功电能表的直接接线 .....	203
203	【例 293】 三相三线有功电能表与电流互感器的接线之一 .....	203
203	【例 294】 三相三线有功电能表与电流互感器的接线之二 .....	203
204	【例 295】 三相四线有功电能表与电流互感器的接线之一 .....	204
204	【例 296】 三相四线有功电能表与电流互感器的接线之二 .....	204
204	【例 297】 三相三线有功电能表与电流互感器、电流表的接线 .....	204
205	【例 298】 DTS27 型三相四线电子式电能表经电流互感器接入的接线 .....	205
205	【例 299】 DTS27 型三相四线电能表经电压互感器、电流互感器接入的接线 .....	205
206	【例 300】 DSS26 型电子式电能表经电压互感器、电流互感器接入的接线 .....	206
206	【例 301】 DTS27 型电子式三相四线电能表直接接入式接线 .....	206
207	附录 常用电气文字符号、图形符号 .....	207
225	参考文献 .....	225

# 第一章 全压启动的电动机常用控制电路

## 一、正向运转的电动机控制电路

【例 001】 无过载保护、信号灯、电流表的 220V 控制电路

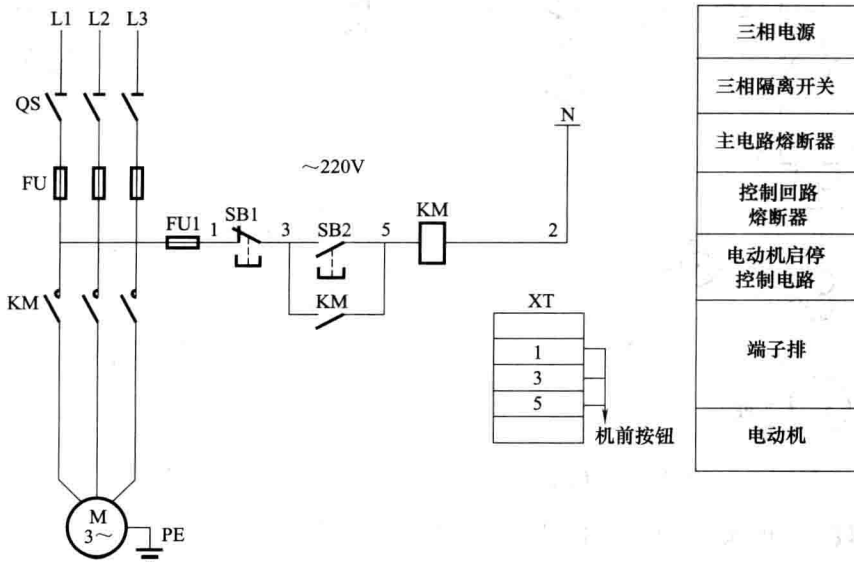


图 1-1 无过载保护、信号灯、电流表的 220V 控制电路

【例 002】 有电源信号灯、无电流表的 220V 控制电路

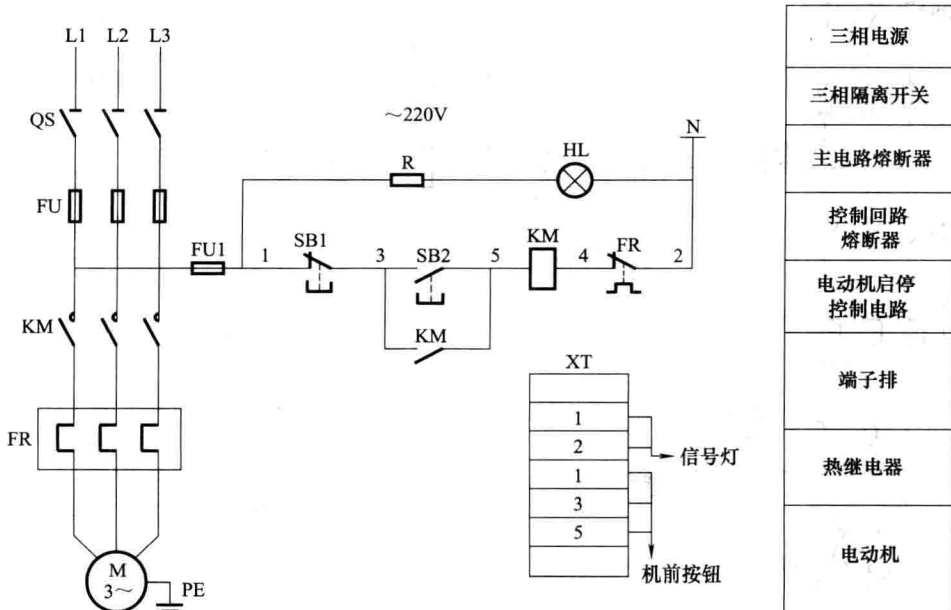


图 1-2 有电源信号灯、无电流表的 220V 控制电路



**【例 003】** 有电流表、无电源信号灯的 220V 控制电路

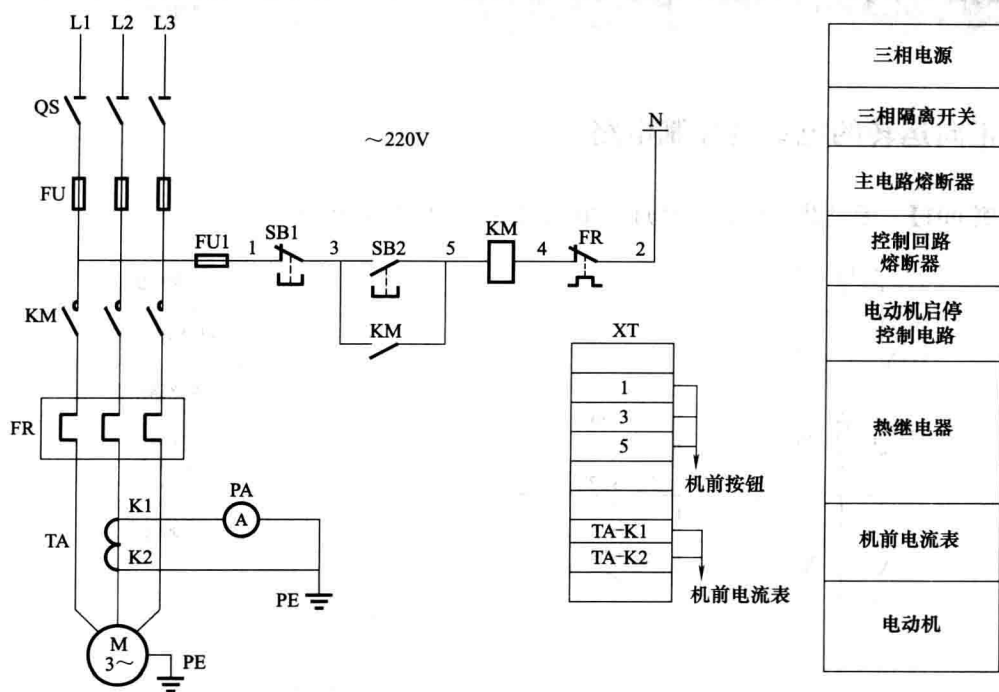


图 1-3 有电流表、无电源信号灯的 220V 控制电路

**【例 004】** 有电流表、电源信号灯的 220V 控制电路

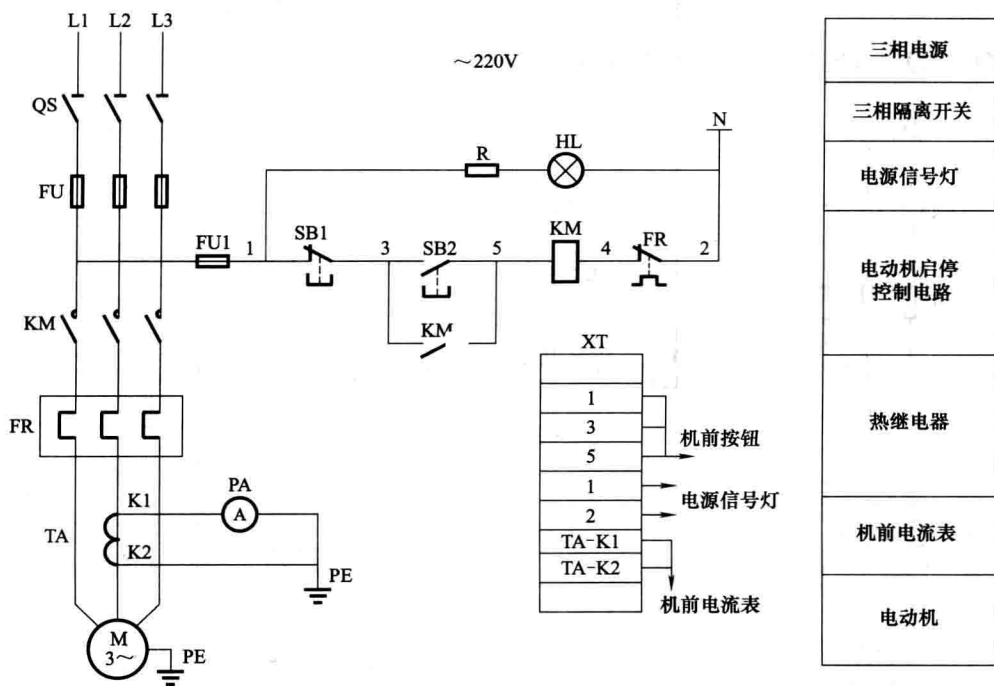


图 1-4 有电流表、电源信号灯的 220V 控制电路