



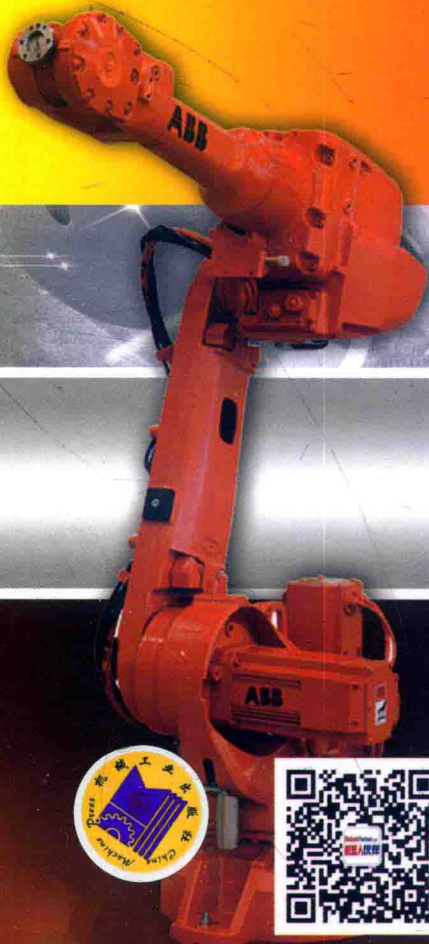
高等教育工业机器人课程实操推荐教材

# 工业机器人 产品包装典型应用精析

管小清 著

赠送工作站模块、工作站软件  
赠送PPT课件

- ★ 产品搬运
- ★ 输送链跟踪
- ★ 产品装箱
- ★ 产品码垛
- ★ 产品拆垛



机械工业出版社  
CHINA MACHINE PRESS

微信公众号: robotpartnerweixin

高等教育工业机器人课程实操推荐教材

# 工业机器人 产品包装典型应用精析

管小清 著



机械工业出版社

本书从实用性出发，聚焦 ABB 工业机器人在产品包装中的实际应用，以 5 个典型的应用案例搬运、分拣、装箱、码垛、拆垛，体现了工业机器人技术的应用特点。本书利用 ABB 机器人强大的虚拟仿真软件 RobotStudio 搭建虚拟工作站，学习各产品包装典型工作站搭建、机器人配置、调试和编程，解决了在没有工业机器人本体和外围设备的情况下，完成工业现场具体任务的问题，书中的任务对象大多来自实际的工业生产实践，以 1:1 的比例，真实再现了产品包装生产现场的情境。随书配有含工作站模板、工作站软件的光盘并赠送 PPT 课件。

本书适合从事工业机器人操作和学习的人士阅读和仿真操作。

#### 图书在版编目 (CIP) 数据

工业机器人：产品包装典型应用精析/管小清著. —北京：机械工业出版社，2016.3

高等教育工业机器人课程实操推荐教材

ISBN 978-7-111-53154-8

I. ①工… II. ①管… III. ①工业机器人—高等学校—教材 IV. ①TP242.2

中国版本图书馆 CIP 数据核字 (2016) 第 041647 号

机械工业出版社 (北京市百万庄大街 22 号 邮政编码 100037)

策划编辑：周国萍 责任编辑：周国萍

责任校对：张 力 封面设计：陈 沛

责任印制：乔 宇

北京富生印刷厂印刷

2016 年 4 月第 1 版第 1 次印刷

184mm × 260mm · 9.75 印张 · 205 千字

0001—3000 册

标准书号：ISBN 978-7-111-53154-8

ISBN 978-7-89405-990-1 (光盘)

定价：59.00 元 (含 1DVD)

凡购本书，如有缺页、倒页、脱页，由本社发行部调换

电话服务

网络服务

服务咨询热线：010-88379833

机工官网：[www.cmpbook.com](http://www.cmpbook.com)

读者购书热线：010-88379649

机工官博：[weibo.com/cmp1952](http://weibo.com/cmp1952)

教育服务网：[www.cmpedu.com](http://www.cmpedu.com)

封面防伪标均为盗版

金书网：[www.golden-book.com](http://www.golden-book.com)

# 前言

工业机器人是面向工业领域的多关节机械手或多自由度的机器装置，它能自动执行工作，是靠自身动力和控制能力来实现各种功能的一种机器。它可以接受人类指挥，也可以按照预先编好的程序运行，现代的工业机器人还可以根据人工智能技术制定的原则纲领行动。

在发达国家，工业机器人自动化生产线成套设备已成为自动化装备的主流及未来的发展方向。国外汽车、电子电器、工程机械等行业已经大量使用工业机器人自动化生产线，以保证产品质量，提高生产效率，同时避免了大量的工伤事故。全球诸多国家近半个世纪的工业机器人的使用实践表明，工业机器人的普及是实现自动化生产，提高社会生产效率，推动企业和社会生产力发展的有效手段。

20 世纪 90 年代以来，机器人技术的应用开始从制造领域扩充到非制造领域，研究和基于非结构环境、极限环境下的特种机器人技术已经成为主要方向。同时，机器人研究又不断向智能化、模块化、多功能化以及高性能、自诊断、自修复趋势发展，以适应市场对“敏捷制造”、多样化、个性化的需求，适应多变的机器人作业环境，向更大更宽广的制造与非制造业进军。我国的工业机器人研制虽然起步晚，但是有着广阔的市场潜力，有着众多的人才和资源基础。在“十三五”《规划纲要》等国家政策的支持下，在市场经济和国际竞争愈演愈烈的未来，我们一定能够完全自主制造出自己的工业机器人，并且将工业机器人推广应用到制造与非制造等广大的行业中，降低我国劳动力成本，提高我国企业的生产效率和国际竞争力，保证我国社会生产的安全。

本书从实用性出发，聚焦 ABB 工业机器人在产品包装中的实际应用，以 5 个典型的应用案例搬运、分拣、装箱、码垛、拆垛，体现了工业机器人技术的应用特点。本书利用 ABB 机器人强大的虚拟仿真软件 RobotStudio 搭建虚拟工作站，学习各产品包装典型工作站搭建、机器人配置、调试和编程，解决了在没有工业机器人本体和外围设备的情况下，完成工业现场具体任务的问题，书中的任务对象大多来自实际的工业生产实践，以 1:1 的比例，真实再现了产品包装生产现场的情境。为方便读者学习，赠送光盘，含相关工作站模板、工作站软件，资源也可以通过 [www.robotpartner.cn](http://www.robotpartner.cn) 下载；为方便老师授课，赠送 PPT 课件，可联系 296447532@qq.com 获取。

本书的内容适合从事工业机器人操作和学习的人士阅读和仿真操作。全书由管小清著。由于著者的水平有限，难免出现疏漏，欢迎广大读者提出宝贵意见和建议。

著者



# 目录

## 前言

### 第 1 章 工业机器人概述 ..... 1

- 1.1 工业机器人的发展 ..... 2
- 1.2 工业机器人的分类 ..... 3
- 1.3 机器人在产品包装中的应用 ..... 6
- 1.4 ABB 机器人在中国的现状 ..... 8

### 第 2 章 产品搬运 ..... 11

- 2.1 学习目标 ..... 12
- 2.2 工作站描述 ..... 12
- 2.3 知识储备 ..... 14
  - 2.3.1 I/O 板卡设置 ..... 14
  - 2.3.2 数字 I/O 信号配置 ..... 16
  - 2.3.3 常用指令与函数 ..... 17
- 2.4 工作站实施 ..... 19
  - 2.4.1 解压工作站并仿真运行 ..... 19
  - 2.4.2 机器人 I/O 设置 ..... 21
  - 2.4.3 坐标系及载荷数据设置 ..... 23
  - 2.4.4 基准目标点示教 ..... 25
  - 2.4.5 程序解析 ..... 27
- 2.5 本章总结及课后练习 ..... 30

### 第 3 章 输送链跟踪 ..... 31

- 3.1 学习目标 ..... 32
- 3.2 工作站描述 ..... 32
- 3.3 知识储备 ..... 34
  - 3.3.1 输送链跟踪原理及组成部分 ..... 34
  - 3.3.2 编码器选型 ..... 34
  - 3.3.3 输送链跟踪板卡及接线 ..... 35
  - 3.3.4 编码器正方向校准 ..... 36
  - 3.3.5 校准跟踪参数 CountsPerMeter ..... 37

- 3.3.6 输送链跟踪参数设置 ..... 40
- 3.3.7 输送链基坐标校准 ..... 43
- 3.3.8 输送链跟踪信号 ..... 46
- 3.4 工作站实施 ..... 46
  - 3.4.1 解压工作站并仿真运行 ..... 46
  - 3.4.2 机器人 I/O 设置 ..... 48
  - 3.4.3 坐标系及载荷数据设置 ..... 50
  - 3.4.4 输送链跟踪参数设置及校准 ..... 52
  - 3.4.5 基准目标点示教 ..... 52
  - 3.4.6 程序解析 ..... 56
- 3.5 本章总结及课后练习 ..... 60

### 第 4 章 产品装箱 ..... 63

- 4.1 学习目标 ..... 64
- 4.2 工作站描述 ..... 64
- 4.3 知识储备 ..... 66
  - 4.3.1 复杂程序数据赋值 ..... 66
  - 4.3.2 转弯半径的选取 ..... 66
  - 4.3.3 等待类指令的应用 ..... 67
  - 4.3.4 机器人速度相关设置 ..... 68
  - 4.3.5 CRobT 和 CJointT 读取当前位置功能 ..... 69
  - 4.3.6 数值除法运算函数 ..... 69
- 4.4 工作站实施 ..... 70
  - 4.4.1 解压工作站并仿真运行 ..... 70
  - 4.4.2 机器人 I/O 设置 ..... 72
  - 4.4.3 坐标系及载荷数据设置 ..... 74
  - 4.4.4 基准目标点示教 ..... 75
  - 4.4.5 程序解析 ..... 79
- 4.5 本章总结及课后练习 ..... 85

### 第 5 章 产品码垛 ..... 87

- 5.1 学习目标 ..... 88

5.2 工作站描述 .....	88	6.3.2 数组的应用.....	116
5.3 知识储备 .....	89	6.3.3 带参数的例行程序 .....	117
5.3.1 轴配置监控指令 ConfL .....	89	6.3.4 计时指令的应用 .....	117
5.3.2 运动触发指令 TriggL .....	90	6.3.5 人机交互指令的应用 .....	118
5.3.3 中断程序的用法 .....	90	6.4 工作站实施.....	119
5.3.4 停止点数据 StoppointData ....	91	6.4.1 解压工作站并仿真运行.....	119
5.4 工作站实施 .....	92	6.4.2 机器人 I/O 设置.....	120
5.4.1 解压工作站并仿真运行 .....	92	6.4.3 坐标系及载荷数据设置.....	123
5.4.2 机器人 I/O 设置 .....	94	6.4.4 基准目标点示教 .....	125
5.4.3 坐标系及载荷数据设置 .....	96	6.4.5 程序解析 .....	129
5.4.4 基准目标点示教.....	98	6.5 本章总结及课后练习 .....	138
5.4.5 程序解析 .....	102	<b>第 7 章 工业机器人的发展前景 .....</b>	<b>139</b>
5.5 本章总结及课后练习 .....	112	7.1 工业机器人的发展趋势.....	140
<b>第 6 章 产品拆垛 .....</b>	<b>113</b>	7.2 工业机器人与传感器 .....	140
6.1 学习目标 .....	114	7.3 工业机器人与虚拟仿真.....	143
6.2 工作站描述 .....	114	7.4 工业机器人与人机协作.....	146
6.3 知识储备 .....	116	<b>参考文献 .....</b>	<b>149</b>
6.3.1 信号组的设置.....	116		

# 第1章

# 工业机器人概述



- ☞ 1.1 工业机器人的发展
- ☞ 1.2 工业机器人的分类
- ☞ 1.3 工业机器人在产品包装中的应用
- ☞ 1.4 ABB 机器人在中国的现状

## 1.1 工业机器人的发展

工业机器人是面向工业领域的多关节机械手或多自由度的机器装置，是靠自身动力和控制能力来实现各种功能的一种机器。它能自动执行工作，可以接受人类指挥，也可以按照预先编好的程序运行，现代的工业机器人还可以根据人工智能技术制定的原则纲领行动。

1954年，美国戴沃尔最早提出了工业机器人的概念，并申请了专利，该专利的要点是借助伺服技术控制机器人的关节，利用人手对机器人进行动作示教，机器人能够实现动作的记录和再现，这就是所谓的示教再现机器人，现有的机器人差不多都是采用这种控制方式。1959年，Unimation公司的第一台工业机器人（图1-1）在美国诞生，开创了工业机器人发展的新纪元。

1974年，瑞典通用电机公司（ASEA，ABB公司的前身）开发出世界上第一台全电力驱动、由微处理器控制的工业机器人IRB 6，如图1-2所示。IRB 6主要应用于工件的取放和物料的搬运，首台IRB 6运行于瑞典南部的一家小型机械工程公司。IRB 6采用仿人化设计，其手臂动作模仿人类的手臂，载重6kg，5轴。IRB 6的S1控制器是第一个使用英特尔8bit微处理器的工业机器人，内存容量为16KB。S1控制器有16个数字I/O接口，通过16个按键编程，并具有四位数的LED显示屏。

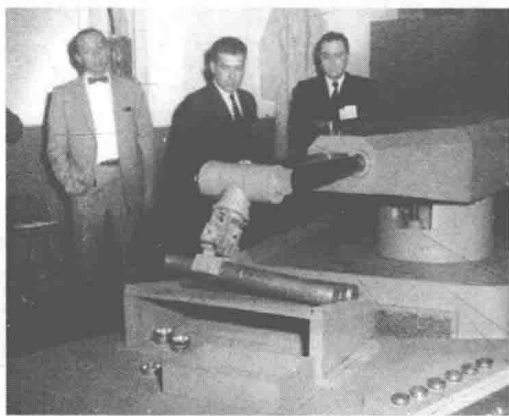


图 1-1 Unimation 公司的第一台工业机器人



图 1-2 工业机器人 IRB 6

1987年，在第17届国际工业机器人研讨会上，来自15个国家的机器人组织成立了国际机器人联合会（International Federation of Robotics, IFR）。IFR是一个非营利性的专业化组织，以推动机器人领域里的研究、开发、应用和国际合作为己任，组织与机器人技术相关的活动，它已成为一个重要的国际组织。IFR的主要活动包括：对全世界机器人技术的使用情况进行调查、研究和统计分析，提供主要数据；主办年度国际机器人研讨会；协作制定国际标准；鼓励新兴机器人技术领域里的研究与开发；与其他的国家或国际组织建立联系并开展积极合作；通过与制造商、用户、大学和其他有关组织的合作，促进机器人技术的应用和传播。

目前，全世界已有数百万台工业机器人忙碌在各个生产领域。其中，我国近几年在工业机器人发展上面特别突出，2013年国内销量35560台，已超过日本成为全球最大的



工业机器人市场,2014年更是增长55%,达到了56500台。尽管如此,我国机器人数量使用密度较发达国家依然较低,从每万人机器人拥有量这个指标来看,我国仅有29台,不到日本的十分之一,与世界平均水平的55台也有较大差距。从这个方面来看,我国工业机器人的市场需求依然广阔。

## 1.2 工业机器人的分类

工业机器人种类繁多,分类方法也不统一,可按照运动形态、运动轨迹、驱动方式、坐标形式来区分。其中,按照坐标形式分为以下五类(坐标形式是指操作机的手臂在运动时所取的参考坐标系的形式)。

### 1. 直角坐标型工业机器人

直角坐标型工业机器人的运动部分由三个相互垂直的直线移动(即PPP)组成,其工作空间图形为长方形,如图1-3所示。它在各个轴向的移动距离,可在各个坐标轴上直接读出,直观性强,易于位置和姿态的编程计算,定位精度高,控制无耦合,结构简单,但机体所占空间体积大,动作范围小,灵活性差,难与其他工业机器人协调工作。

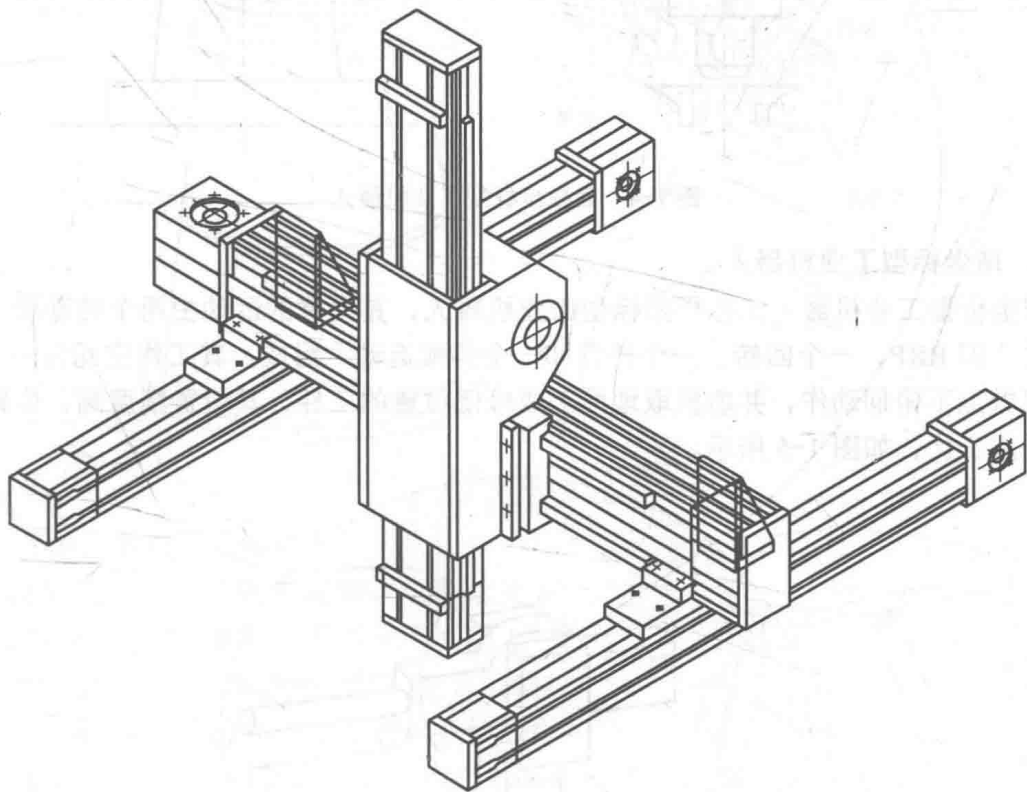


图 1-3 直角坐标型工业机器人

### 2. 圆柱坐标型工业机器人

圆柱坐标型工业机器人的运动形式是通过一个转动和两个移动组成的运动系来实现的,其工作空间图形为圆柱,与直角坐标型工业机器人相比,在相同的工作空间条件下,

机体所占体积小，运动范围大，位置精度仅次于直角坐标型工业机器人，难与其他工业机器人协调工作，如图 1-4 所示。

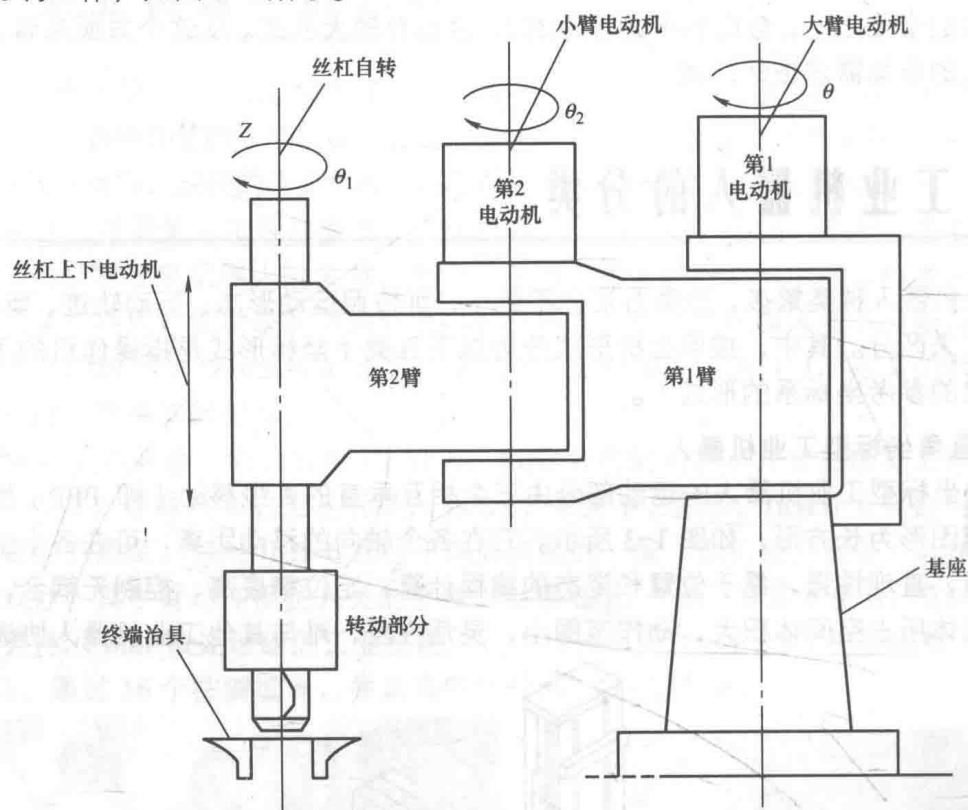


图 1-4 圆柱坐标型工业机器人

### 3. 球坐标型工业机器人

球坐标型工业机器人又称极坐标型工业机器人，其手臂的运动由两个转动和一个直线移动（即 RRP，一个回转、一个俯仰和一个伸缩运动）组成，其工作空间为一球体，它可以做上下俯仰动作，并能抓取地面上或较低位置的工件，其位置精度高，位置误差与臂长成正比，如图 1-5 所示。

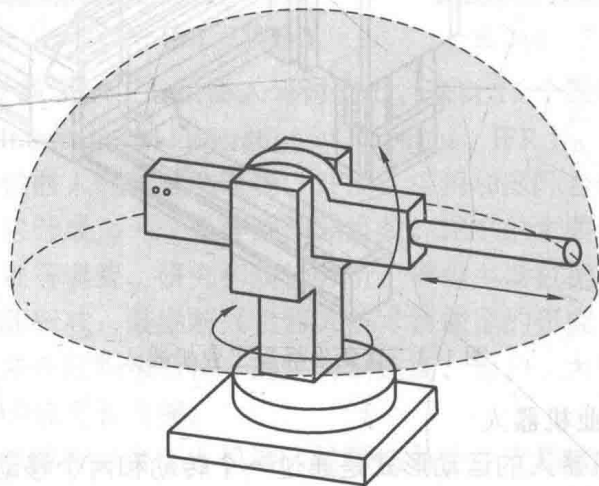


图 1-5 球坐标型工业机器人

#### 4. 多关节型工业机器人

多关节型工业机器人又称回转坐标型工业机器人，这种工业机器人的手臂与人体上肢类似，其前三个关节是回转副（即 RRR），如图 1-6 所示。该工业机器人一般由立柱和大小臂组成，立柱与大臂间形成肩关节，大臂和小臂间形成肘关节，可使大臂做回转运动和俯仰摆动，小臂做仰俯摆动。其结构最紧凑，灵活性大，占地面积最小，能与其他工业机器人协调工作，但位置精度较低，有平衡问题，控制耦合，这种工业机器人的应用会越来越广泛。

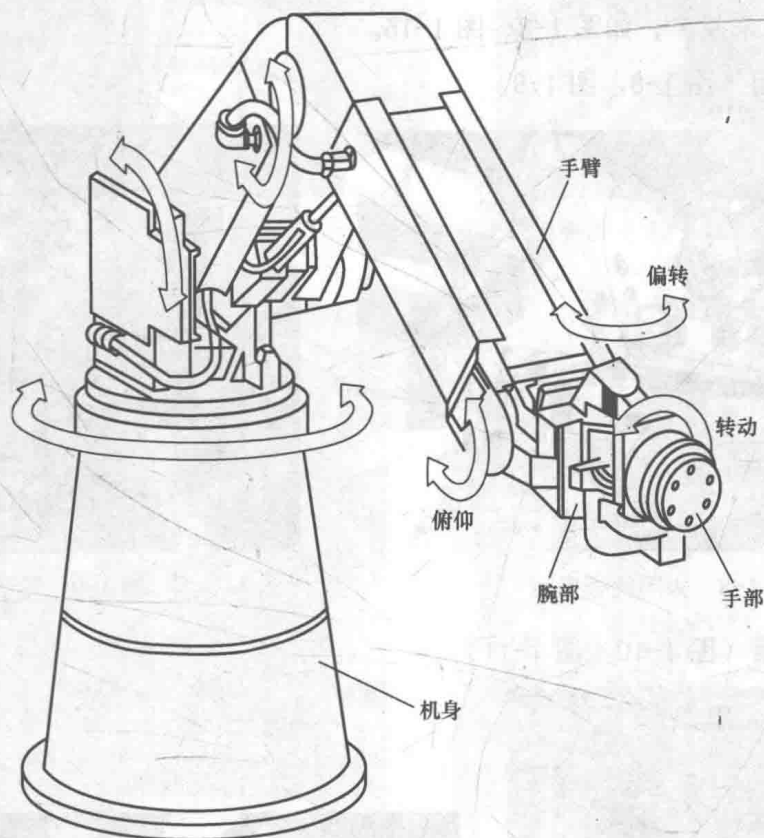


图 1-6 多关节型工业机器人

#### 5. 平面关节型工业机器人

平面关节型工业机器人采用一个移动关节和两个回转关节（即 PRR），移动关节实现上下运动，而两个回转关节则控制前后、左右运动，如图 1-7 所示。这种形式的工业机器人又称装配机器人（Selective Compliance Assembly Robot Arm, SCARA）。它在水平方向具有柔顺性，在垂直方向有较大的刚性，结构简单，动作灵活，多用于装配作业中，特别适合小规格零件的插接装配，如在电子工业的插接、装配中应用广泛。

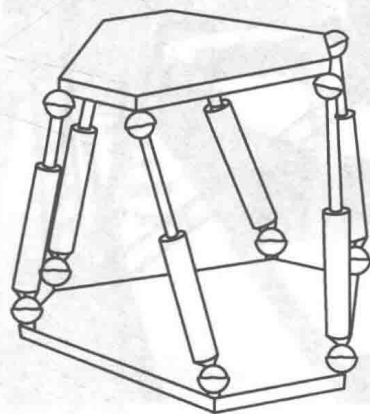


图 1-7 平面关节型工业机器人

## 1.3 工业机器人在产品包装中的应用

工业机器人在产品包装领域中，应用已有很长的历史。工业机器人包装应用作业有很多方面，其中最为成熟的是搬运、分拣、装箱、码垛、拆垛应用。主要用于体积大而笨重物件的搬运，人体不能接触的洁净产品的包装，如食品、药品；对人体有害的化工原料的包装等。随着机器人技术的成熟和产业化的实现，使得产品包装领域中工业机器人的应用范围越来越广，如图 1-8~图 1-16。

### 1. 搬运应用（图 1-8，图 1-9）

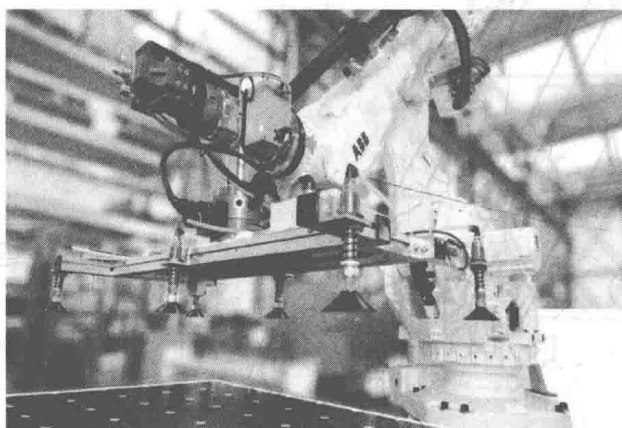


图 1-8 太阳能板搬运



图 1-9 轮毂搬运

### 2. 分拣应用（图 1-10，图 1-11）

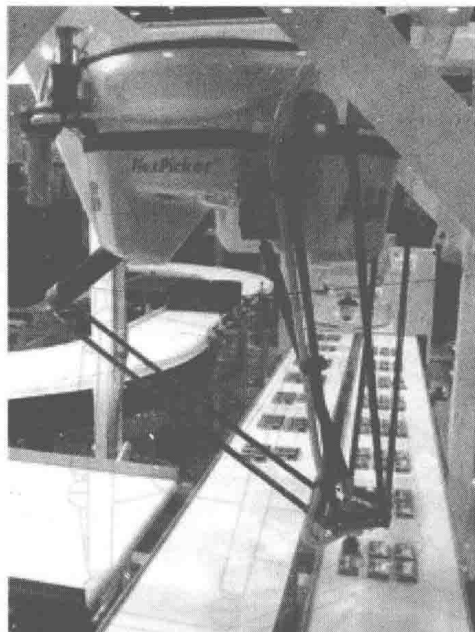


图 1-10 电子产品分拣

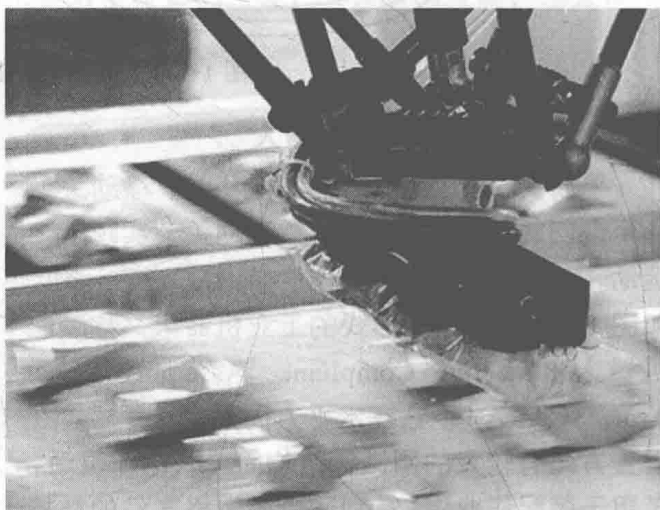


图 1-11 食品分拣

## 3. 装箱应用 (图 1-12, 图 1-13)



图 1-12 牛奶包装箱



图 1-13 日化品装箱

## 4. 码垛应用 (图 1-14, 图 1-15)

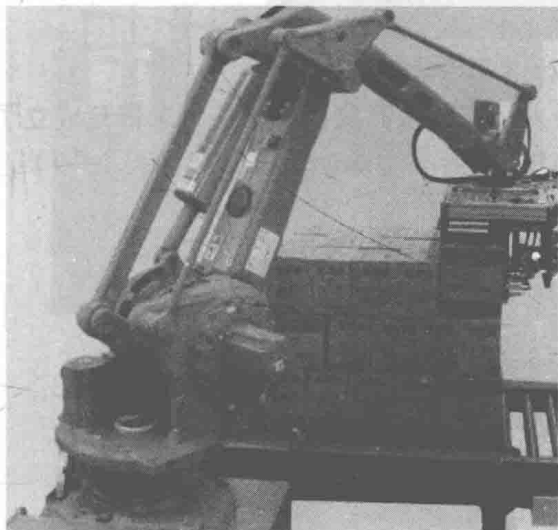


图 1-14 油品箱码垛

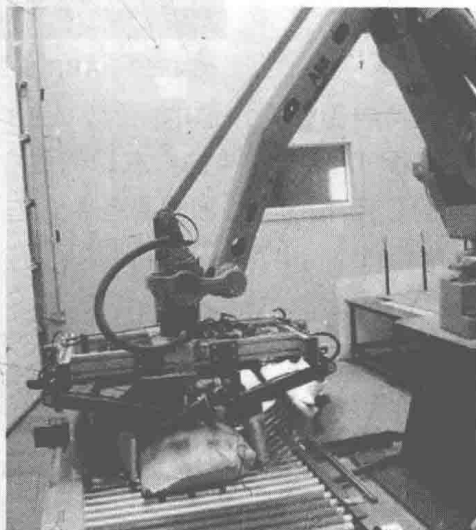


图 1-15 饲料袋码垛

## 5. 拆垛应用 (图 1-16)



图 1-16 烟草拆垛



## 1.4 ABB 机器人在中国的现状

1994年 ABB 机器人来到中国, 2005 年建立了研发中心和生产基地, 2006 年将全球业务总部搬迁至上海, 为中国制造业的迅猛发展提供更强有力的支持。目前, ABB 机器人位于上海康桥的生产基地(图 1-17) 已累计生产机器人超过 4 万台, ABB 也是目前唯一一家在中国打造工业机器人从研发、生产、销售、工程、系统集成到客户服务全价值链业务的跨国企业。



图 1-17 ABB 机器人位于上海康桥的生产基地

在保持中国领先地位的同时, ABB 机器人仍在继续开疆拓土, 在山东青岛成立了应用中心(图 1-18), 并在广东珠海成立了 ABB 机器人(珠海)分公司(图 1-19), 其他区域的应用中心也在加紧筹备中。



图 1-18 ABB 机器人青岛应用中心签约仪式



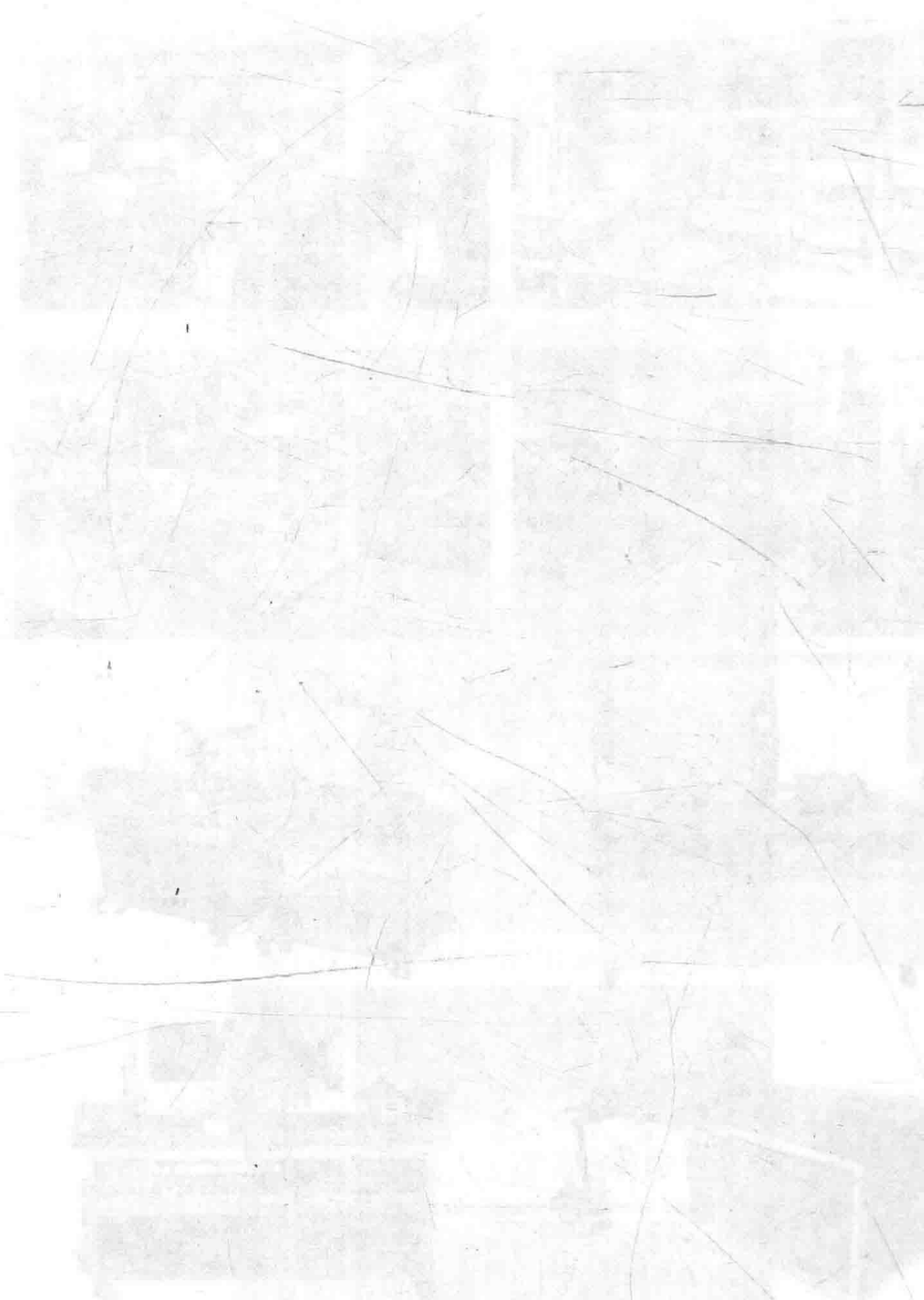
图 1-19 在广东珠海成立了 ABB 机器人(珠海)分公司

此外, ABB 机器人非常重视机器人技术人才的培养, 工业机器人行业的发展归根到底是人才的培养。随着中国工业机器人市场的高速发展, 人才问题日益突显, 工业机器人供应商、集成商和终端用户都处在求贤若渴的状态。ABB 机器人校企合作计划于 2010 年开始展开, 现已经与国内近百所院校合作建立了工业机器人实训室, 并提供了全方位的技术支持, 极大促进了机器人技术在国内的推广与应用, 如图 1-20 所示。



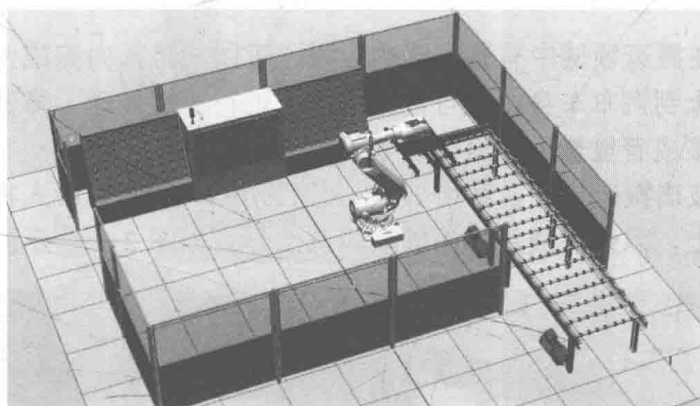
图 1-20 与院校合作建立的工业机器人实训室及设备

当前，全球正面临新一轮工业革命，互联网技术将物、服务与人紧密相连，实现更智能、更高效的工业一体化，工业机器人将在其中扮演重要的一环。作为世界领先的机器人制造商，ABB 机器人根植于中国，服务于中国，正在与业内同行和合作伙伴共同推动工业机器人在国内的发展、推广和应用，为实现《中国制造 2025》规划的宏伟目标贡献力量。



# 第2章

## 产品搬运



- ☞ 2.1 学习目标
- ☞ 2.2 工作站描述
- ☞ 2.3 知识储备
- ☞ 2.4 工作站实施
- ☞ 2.5 本章总结及课后练习