

国外电子与电气工程技术丛书

HZ BOOKS  
华章教育

Mc  
Graw  
Hill  
Education

# 模拟电路设计

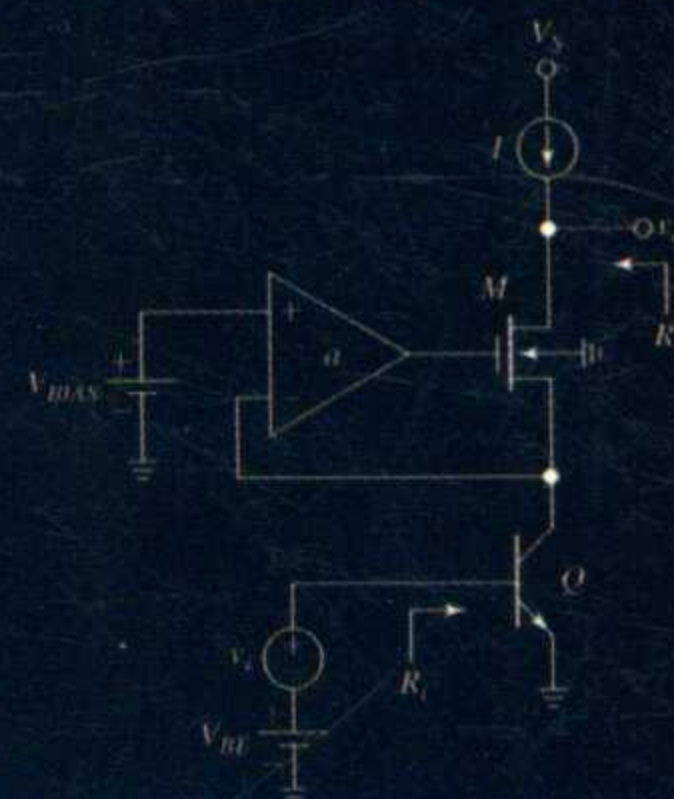
## 分立与集成

[美] 赛尔吉欧·弗朗哥 (Sergio Franco) 著

雷鑑铭 余国义 邹志革 邹雪城 等译

*Analog  
Circuit Design  
Discrete & Integrated*

Analog Circuit Design  
Discrete & Integrated



Sergio Franco



机械工业出版社  
China Machine Press



# 模拟电路设计

## 分立与集成

[美] 赛尔吉欧·弗朗哥 (Sergio Franco) 著  
雷鑑铭 余国义 邹志革 邹雪城 等译

*Analog  
Circuit Design  
Discrete & Integrated*

Analog Circuit Design  
Discrete & Integrated

Sergio Franco



## 图书在版编目 (CIP) 数据

模拟电路设计：分立与集成 / (美) 赛尔吉欧·弗朗哥 (Sergio Franco) 著；雷鑑铭等译。  
—北京：机械工业出版社，2017.9

(国外电子与电气工程技术丛书)

书名原文：Analog Circuit Design: Discrete & Integrated

ISBN 978-7-111-57781-2

I. 模… II. ①赛… ②雷… III. 模拟电路—电路设计 IV. TN710.02

中国版本图书馆 CIP 数据核字 (2017) 第 203380 号

本书版权登记号：图字：01-2014-7262

Sergio Franco. Analog Circuit Design: Discrete & Integrated.

ISBN 978-0-07-802819-9

Copyright © 2015 by McGraw-Hill Education.

All rights reserved. No part of this publication may be reproduced or transmitted in any form or by any means, electronic or mechanical, including without limitation photocopying, recording, taping, or any database, information or retrieval system, without the prior written permission of the publisher.

This authorized Chinese translation edition is jointly published by McGraw-Hill Education and China Machine Press. This edition is authorized for sale in the People's Republic of China only, excluding Hong Kong, Macao SAR and Taiwan.

Copyright © 2017 by McGraw-Hill Education and China Machine Press.

版权所有。未经出版人事先书面许可，对本出版物的任何部分不得以任何方式或途径复制或传播，包括但不限于复印、录制、录音，或通过任何数据库、信息或可检索的系统。

本授权中文简体字翻译版由麦格劳-希尔(亚洲)教育出版公司和机械工业出版社合作出版。此版本经授权仅限在中华人民共和国境内(不包括香港、澳门特别行政区及台湾地区)销售。

版权 © 2017 由麦格劳-希尔(亚洲)教育出版公司与机械工业出版社所有。

本书封面贴有 McGraw-Hill Education 公司防伪标签，无标签者不得销售。

本书以半导体物理理论为基础，注重阐述模拟电路技术和 BiCMOS 技术，注重物理概念的诠释，强调模拟电路的分立和集成设计。全书主要内容有：pn 结二极管、双极型晶体管、MOS 场效应晶体管，以及模拟集成电路的组成、频率响应、时间响应、反馈、稳定性和噪声。本书适合作为电类专业本科生和相关专业本科生的模拟电路教材。

出版发行：机械工业出版社(北京市西城区百万庄大街 22 号 邮政编码：100037)

责任编辑：王颖 谢晓芳

责任校对：李秋荣

印刷：北京市荣盛彩色印刷有限公司

版次：2017 年 9 月第 1 版第 1 次印刷

开本：185mm×260mm 1/16

印张：34

书号：ISBN 978-7-111-57781-2

定价：119.00 元

凡购本书，如有缺页、倒页、脱页，由本社发行部调换

客服热线：(010) 88378991 88361066

投稿热线：(010) 88379007

购书热线：(010) 68326294 88379649 68995259

读者信箱：hzjsj@hzbook.com

版权所有·侵权必究

封底无防伪标均为盗版

本书法律顾问：北京大成律师事务所 韩光/邹晓东



## 出版者的话

文艺复兴以来，源远流长的科学精神和逐步形成的学术规范，使西方国家在自然科学的各个领域取得了垄断性的优势；也正是这样的传统，使美国在信息技术发展的六十多年间名家辈出、独领风骚。在商业化的进程中，美国的产业界与教育界越来越紧密地结合，信息学科中的许多泰山北斗同时身处科研和教学的最前线，由此而产生的经典科学著作，不仅擘划了研究的范畴，还揭示了学术的源变，既遵循学术规范，又自有学者个性，其价值并不会因年月的流逝而减退。

近年，在全球信息化大潮的推动下，我国的信息产业发展迅猛，对专业人才的需求日益迫切。这对我国教育界和出版界都既是机遇，也是挑战；而专业教材的建设在教育战略上显得举足轻重。在我国信息技术发展时间较短的现状下，美国等发达国家在其信息科学发展的几十年间积淀和发展的经典教材仍有许多值得借鉴之处。因此，引进一批国外优秀教材将对我国教育事业的发展起到积极的推动作用，也是与世界接轨、建设真正的世界一流大学的必由之路。

机械工业出版社华章公司较早意识到“出版要为教育服务”。自1998年开始，我们就将工作重点放在了遴选、移译国外优秀教材上。经过多年的不懈努力，我们与Pearson、McGraw-Hill、Elsevier、John Wiley & Sons、CRC、Springer等世界著名出版公司建立了良好的合作关系，从他们现有的数百种教材中甄选出Alan V. Oppenheim、Thomas L. Floyd、Charles K. Alexander、Behzad Razavi、John G. Proakis、Stephen Brown、Allan R. Hambley、Albert Malvino、Peter Wilson、H. Vincent Poor、Hassan K. Khalil、Gene F. Franklin、Rex Miller等大师名家的经典教材，以“国外电子与电气技术丛书”和“国外工业控制与智能制造丛书”为系列出版，供读者学习、研究及珍藏。这些书籍在读者中树立了良好的口碑，并被许多高校采用为正式教材和参考书籍。其影印版“经典原版书库”作为姊妹篇也越来越多被实施双语教学的学校所采用。

权威的作者、经典的教材、一流的译者、严格的审校、精细的编辑，这些因素使我们的图书有了质量的保证。随着电气与电子信息学科、自动化、人工智能等建设的不断完善和教材改革的逐渐深化，教育界对国外电气与电子信息类、控制类、智能制造类等相关教材的需求和应用都将步入一个新的阶段，我们的目标是尽善尽美，而反馈的意见正是我们达到这一终极目标的重要帮助。华章公司欢迎老师和读者对我们的工作提出建议或给予指正，我们的联系方式如下：

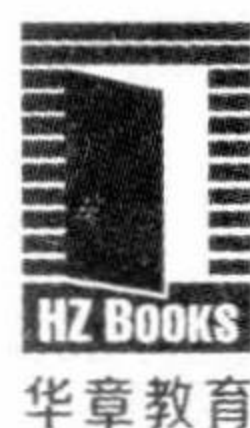
华章网站：[www.hzbook.com](http://www.hzbook.com)

电子邮件：[hzjsj@hzbook.com](mailto:hzjsj@hzbook.com)

联系电话：(010)88379604

联系地址：北京市西城区百万庄南街1号

邮政编码：100037



华章科技图书出版中心



## 译 者 序

本书是 Sergio Franco 博士所著的《Analog Circuit Design: Discrete & Integrated》的中文翻译版。

集成电路已经发展到系统级芯片(SoC)阶段,模拟集成电路及模拟 IP 是 SoC 中不可缺少的部分。本书是作者多年以来在旧金山州立大学任教经验的成果,基于本书潜心培养了成百上千位被硅谷高薪聘用的学生。受机械工业出版社华章公司委托,对《Analog Circuit Design: Discrete & Integrated》进行翻译,意在为我国正在蓬勃兴起的集成电路设计人才培养提供可直接使用的教材或参考书,或者为采用该原版教材进行双语教学的师生提供对照阅读的中文版本。本书同时也可以作为模拟集成电路设计及射频集成电路设计研究生及工程师的参考书。

本书由华中科技大学光学与电子信息学院及武汉国际微电子学院雷鑑铭老师组织翻译,余国义高级工程师完成了全书的审校工作,参与本书翻译工作的还有华中科技大学光学与电子信息学院邹雪城教授、邹志革副教授,以及陈壮、黄伟、胡贝贝、孙帆及梅胜坤等。另外,文华学院外语学部英语系肖艳梅老师也对本书进行了审校。

模拟集成电路涉及的专业面广,鉴于译者水平有限,书中难免有不足及疏漏之处,敬请广大读者批评指正和谅解,在此表示衷心的感谢。

雷鑑铭



# 前 言

这本教材是为那些学习电子工程专业且以模拟电子学为自身事业的学生而准备的。模拟集成电路设计者、产品/工艺/可靠性工程师、测试/测试-开发工程师，以及模拟应用/市场/用户支持工程师的需求量总是很大的。本书是我多年以来在旧金山州立大学任教经验的成果，在那里我潜心培养了成百上千位被硅谷高薪聘用的学生，他们分散在各个不同的模拟电路岗位上。这里介绍本书的三个重要特点。

- 同时包括双极型和 CMOS 技术。虽然数字电子学中 CMOS 技术占据主导地位，模拟电子学同时依靠 CMOS 和双极型，但后者是高性能模拟电路的选择以及 BiCMOS 技术的基础。
- 同时包括分立和集成设计。虽然现今一个模拟系统的最终形式有可能是集成电路类型，但测试和应用通常要求一些辅助功能，例如调节和界面互连，这些最好用专门的分立设计方法来实现。（任何熟悉这项工作且被公认为模拟应用/测试/测量领域领导者的人，都将赞同这一点，例如 Jim Williams 和 Robert Pease。）在这方面，BJT 有很多现成的分立类型，以适应各种不同的需求，包括实验室内的实用性试验。另外，出于教学需要，在处理复杂集成电路之前先介绍简单的分立电路是明智的。
- 适当深度地介绍了半导体理论，以满足工业生产中工程师对这些知识的日常需求。每一种模拟功能总离不开一个物理现象，所以模拟工程师，特别是 IC 设计者和产品/工艺/可靠性工程师，需要精通半导体物理知识以使电路在最佳状态运行。

## 本书结构

本书分为两部分。

- 第一部分主要介绍二极管(见第 1 章)、BJT(见第 2 章)和 MOSFET(见第 3 章)。就这部分而言，它适合作为初级电子学的第一门课。这些内容是按照电子行业科技进展的顺序排列的。然而，由于第 2 章和第 3 章是分开的，希望交换 BJT 和 MOSFET 教学顺序的教师也可以轻易实现。无论顺序如何，第 3 章都可以比第 1 章和第 2 章更快地讲授完毕，因为学生已经学习了直流偏置和大/小信号模型的内容。
- 第二部分包括模拟 IC 单元电路(见第 4 章)、典型模拟 IC(见第 5 章)、频率和时间响应(见第 6 章)以及负反馈、稳定性和噪声(见第 7 章)。这部分适合作为模拟 IC 分析设计的本科生/研究生级的课程。在这部分，BJT 和 MOSFET 通常一起讨论，以区分两者的异同点。

每一章提供了与其主题相关的相当广泛的覆盖范围，所以每一章需要较长篇幅。全部内容超过了通常情况下两学期或者四学期的课程，这为教师在选讲内容上留有余地。而且，作者认为学生在学习第 6 章中更具挑战性的频率和时间响应之前，需要熟练掌握低频电路。然而，教师可以通过跳过第一部分中的合适主题来更改选讲范围，以更充分地讲授第 6 章的选定主题。

正如提到的那样，第一部分集中讲授基本晶体管电路，侧重于传统的分立设计方法。从教育学角度来看，先学习单管电路再学习多管系统是合理的，如果在实验室中完成这一部分效果将会更好，因为在那里更容易研究简单电路。实际上，在这个水平的学习中，与



计算机仿真相比，实验室可以提供更加有价值的学习环境。分立电路有一个众所周知的缺点，就是需要用到耦合/旁路电容，这就增加了一个使学生分散注意力的因素，因为学生想要充分掌握这些电容的功能是很花费时间的。认识到这点，我尝试通过具体例子来阐述电容(见图 2.55 和图 3.60)。

在分立电路之后，本书进入集成电路部分。集成和分立方法在 4.1 节中进行对照；同时，两者的直观区别在习题 4.3 中进行了讨论。第二部分先介绍模块的复杂性，再讨论典型模拟 IC，再讨论 IC 动态特性，最后讲述工作在负反馈下的 IC，以及稳定性考虑、频率补偿和噪声。这部分是为 IC 设计者所准备的，但同时适用于所有与制造、测试和应用相关的其他种类工程师。目前数量最多的应用工程师，需要同时精通技术(以做出有根据的选择)和 IC 内部工作原理(以优化其应用)。本书的目的是在芯片设计能力和印制电路板设计能力之间促成一个平衡。

书中配套的网站为教师提供了习题答案手册和 PPT<sup>⊖</sup>，以及一系列有用的网站链接和勘误表。对于任何可能的勘误提醒，作者表示感激。

可从 [www.CourseSmart.com](http://www.CourseSmart.com) 上得到本书电子版。利用 CourseSmart 网站可以节省可观的纸版教材打印费用，减少对环境的影响，并获得强大的网络学习工具。电子书允许读者进行全文搜索、添加重点和标注，以及与他人分享笔记。CourseSmart 所精选的电子书数量是最多的。访问 [www.CourseSmart.com](http://www.CourseSmart.com) 以了解更多内容并尝试学习一个样章。

## 动机

在试用了一些其他的教材后，我决定自己撰写一部，一方面用于回答学生关注的问题，另一方面将自己对怎样更好地为研究生服务的想法付诸实践，这些学生通常都会继续从事电子行业。接下来列出的是学生关注最多的问题。

- 需要参照众多的示例，特别是在工作中工程师们每天都会遇到的那些。我精心编写了每一个例题和章后习题，以满足两个大概的需求：一是帮助学生在在学习过程中获得对数量级的直观印象(例如例 1.8)，二是通过一个电路在不同情形或不同复杂度等级下的变化，来加深学生的理解(参见图 1.18~图 1.20)。在这个方面，我努力强调通过思考和物理直觉来获得一个系统的问题求解方法，而非进行生搬硬套的计算。因为这是物理层面上的理解，而非数学上的处理或是计算机上的仿真，这种理解植根于学生的设计创造力，而这点又是工作中所需求的。本书还包括一些工程师每天都要用到的很有价值的经验法则(参见 1.8 节和 1.9 节)。在任意可能的时候，都应该提醒学生运用直觉和物理洞察力来预测数学计算或计算机仿真得到的值，并检测是否与物理实际相符合(关于物理洞察力参见例 6.5 和图 7.93)。
- 书中应包含 SPICE 仿真。本书集成的 SPICE 部分，既作为教学目标以使学生更直观地理解新概念(参见图 4.66)，也作为验证工具以处理复杂计算。如果计算结果和仿真结果有显著差别，学生就需要说明可能的原因(见例 5.2)。最后，SPICE 用来显示那些对于手工计算而言过于复杂的细微差别(见例 6.11)。现在能获得的 SPICE 版本非常多。与其指定某个特定版本，不如使电路的原理图设计足够简单，这样学生就可以花数分钟在他喜欢的 SPICE 版本上将电路建立起来。
- 对基本半导体概念进行介绍。我所在学校(一所州立大学)的多数毕业生从事各种各样的职位，从 IC 设计者到产品和可靠性工程师、测试和测试-开发工程师，以及应

⊖ 关于本书教辅资源，只有使用本书作为教材的教师才可以申请，需要的教师可向麦格劳·希尔教育出版公司北京代表处申请，电话：010-5799 7618/7600，传真：010-5957 5582，电子邮件：[instructorchina@mheducation.com](mailto:instructorchina@mheducation.com)。——编辑注



用和用户支持工程师，在这种情况下一个广阔的知识背景远比一种有限的知识专精要重要得多。对半导体物理原理的基本理解是这个背景中的一个整体模块，特别是对将来的产品工程师和可靠性工程师而言。

- 顺应现今形象化地面向读者的学习趋势，本书包含了众多的图。多数图由并行排列的两个或多个部分组成，通过不同的电路情况、模型、时间帧或因果关系，来直观显示同一概念的不同方面(参见图 1.59)。并且，分析过程中涉及的最为相关的公式都直观地列举出来，这对学生准备课堂测验和考试时尤为有用。在合适的时候，一整组公式会列为表格，以便于比较(参见图 3.50)。

我尝试使用原汁原味的教材格式来解决上述这些问题。每一章的开头都有简短的历史背景和动机框架，紧接着是对本章所包含主题的简要概述，其后就是章节本身。每章以各种精挑细选的强调直觉和物理洞察力的习题作为结尾。

## 内容一瞥

第 1 章开头介绍理想二极管，以此为工具介绍非线性电路和应用。其后是对运算放大器的复习，作为学习各种二极管器件及后面晶体管的铺垫。接着介绍对二极管结进行近似时最通用的物理器件 pn 结。在对半导体知识进行直观复习后，再详细讨论 pn 结，并运用经验法则来强调一些工程师在日常工作时会用到的实用知识。熟练掌握 pn 结对理解随后两章的晶体管物理学是至关重要的。最后，讨论各种常见的二极管应用，通常用 PSpice 作为辅助教学工具来加深理解。

第 2 章介绍双极型晶体管(BJT)，这是 pn 结在科技上(和历史上)的发展。像第 1 章那样，先介绍 BJT 的物理结构，其后推导出其  $i-v$  特性，再介绍大/小信号模型和直流偏置，最后是单晶体管放大器和缓冲器的分析与设计。该章介绍的共射极结构通常用作电压放大，而共集电极和共基极结构通常分别用作电压和电流缓冲器。该章的重点是研究 BJT 作为电阻转换器件时的作用(这也是 BJT 这样命名的基础)。这种等效转换可以很方便地列成表格，以便后续章节的查阅。

第 3 章介绍 MOSFET，与第 2 章介绍 BJT 类似。然而，这两章是互相分开的，所以若有需要两章的顺序可以互换。该章开头详细介绍本征阈值的物理基础，这对那些以后想成为产品、工艺和可靠性工程师的学生很有益。紧接着推导 MOSFET 的  $i-v$  特性，再介绍大/小信号模型和直流偏置，最后是单晶体管放大器和缓冲器的分析与设计。该章介绍的共源极结构通常用作电压放大，而共漏极和共栅极结构通常分别用作电压和电流缓冲器。该章还包含了 CMOS 反相器和基本 CMOS 逻辑门，计算机工程专业的学生同样能够受益于此(参见图 3.44 对 PSpice 噪声容限的解释)。

第 4 章介绍现今应用最广的 IC 模块，电路的复杂度上升了一个等级。按照后续章节使用的需要，详略不同地介绍共源共栅结构、差分放大器、全类型电流镜、有源负载和推挽式输出级。在任何可能的时候，同时讨论 BJT 和 MOSFET 以呈现这种统一处理的思想，同时也节省了空间和工作量。

第 5 章运用第 4 章中的模块来设计典型的双极型、CMOS 混合模拟 IC，即高增益放大器(如运放)、电压比较器和全差分运放；参考电压源、电流源(如带隙基准源)；电流型 IC(如跨导体、运算跨导放大器和电流反馈放大器)；最后还有开关电容电路。

第 6 章讨论分立器件的频率和时间响应，再一直延伸至第 5 章的 IC 模块等复杂电路。频率分析基于米勒近似以及开环时间常数的知识。pn 二极管和 BJT 的转换时间虽然在工业生产中很重要，但在本书中依然忽略了对它们的具体讨论，转而通过对电荷控制的分析来大致了解一下相关知识。该章还包括了 CMOS 逻辑门的转换时间讨论，计算机工程专业的学生会从中获益。在这一章中，PSpice 被频繁用作验证手工运算的工具。

第 7 章开头以浅显易懂的方式介绍了前面章节电路中包含的负反馈，从单晶体管的情



形一直讨论到运放。而后介绍了二端口网络法和反馈比法，并用各种精心准备的例题对它们进行比较。同时以实用的方式介绍了布莱克曼阻抗公式和注入方法。其后开始介绍运放的稳定性和频率补偿，同时讨论双极型和 CMOS 型（此处 PSpice 再次成为最有用的教学工具）。该章还包括对集成电路噪声的学习。在介绍基本噪声特性、分析工具和噪声类型后讨论了二极管和晶体管的噪声模型。最后，运用噪声分析方法分析了典型电路的噪声特性。

## 对同学们的建议

你所学习的电子学课程为你从事电子工程行业打下了基础。这些课程的目的并不仅仅是介绍诸如二极管、晶体管这样的器件，也是为了帮助你建立一个新的思维模式和问题解答方法，这是充满挑战但又有趣的电子工程领域所特有的。大部分的电子工程专业毕业生最终从事工业化生产方面的工作，认识到这一现实，我着重介绍了那些与当今工业化环境最为相关的实用知识。无论你最后成为一个 IC 设计者、产品工程师、测试/测试-开发工程师，还是应用或用户支持工程师，你最开始学到的这些电子学课程将会常常在各种情况下派上用场，所以相比于那些常见课程，你最好在这门课程上投入更多的时间和精力，你会受益终身。

虽然二极管和晶体管是高度非线性的器件，但仍有特殊的技巧来分析它们，这些技巧大多在线性电路的课程中就已介绍。在这些预备课程中学习的分析工具在电子学的学习中有着重要的作用，学习它们绝非浪费时间。特别是，在探讨电子学领域时，欧姆定律、基尔霍夫定律(KVL 和 KCL)、节点/环路分析方法、戴维南/诺顿定理、叠加原理和运放定律等将继续作为重要的分析工具。

和其他工程学分支一样，电子学解决的是器件和系统这类的物理实体。我们将数学作为理解及预测工作状态和设计新器件的工具，将计算机仿真作为验证工具。任何概念的推导和预测最终都必须经过物理实体的验证，绝不能理所当然地运用。借助数学推导或计算机仿真，运用物理推论来论证概念过程，在整个课程的学习中是最为核心的。

除了精通线性电路分析技巧外，学生应具备基本的微积分知识，例如斜率和曲线包含的面积，以及基本的静电学知识，例如高斯定理以及电场与电势间的关系。同时，在验证人工分析结果时，在预备课程中学习的通过 PSpice 搭建电路的能力是非常有用的。

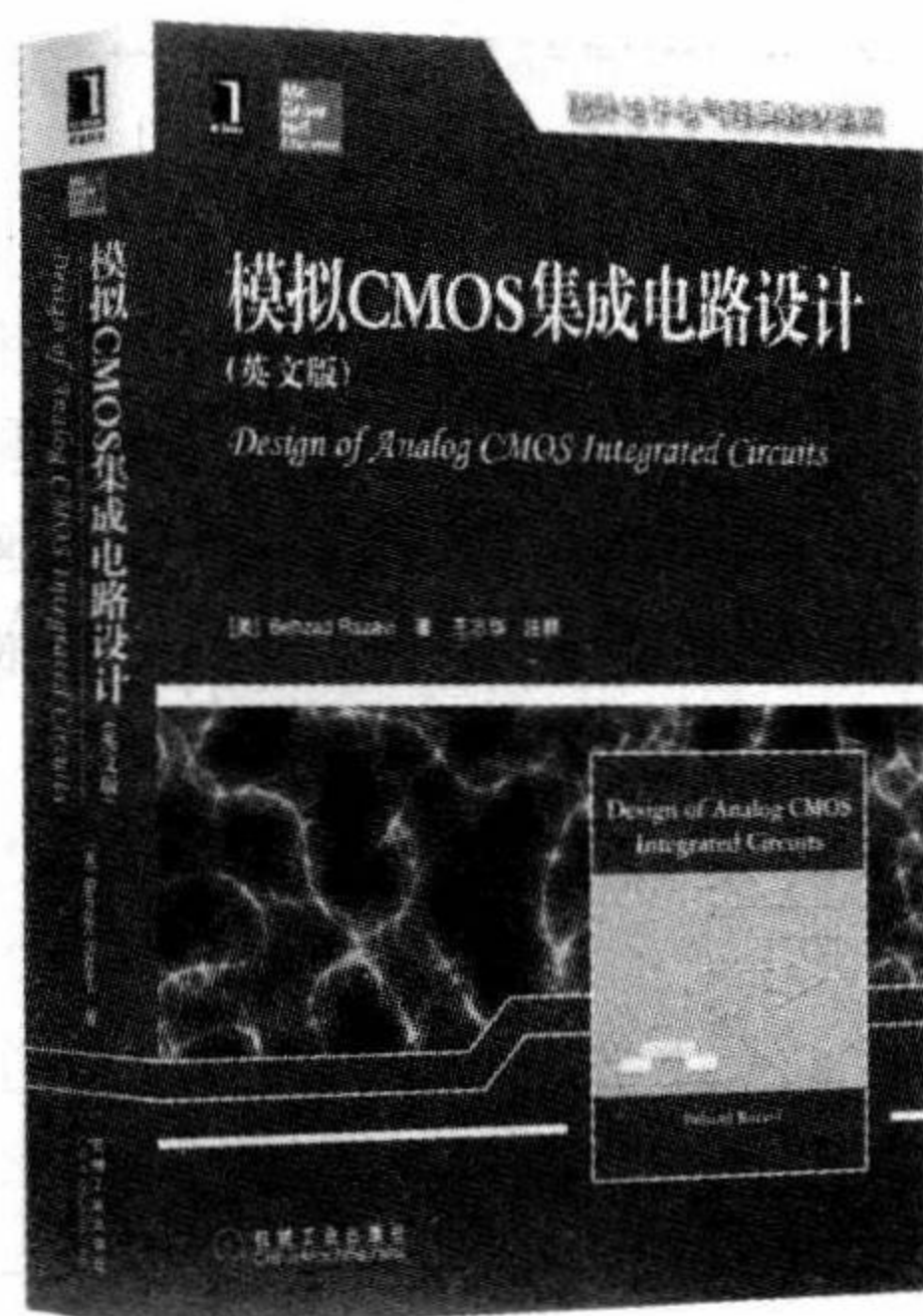
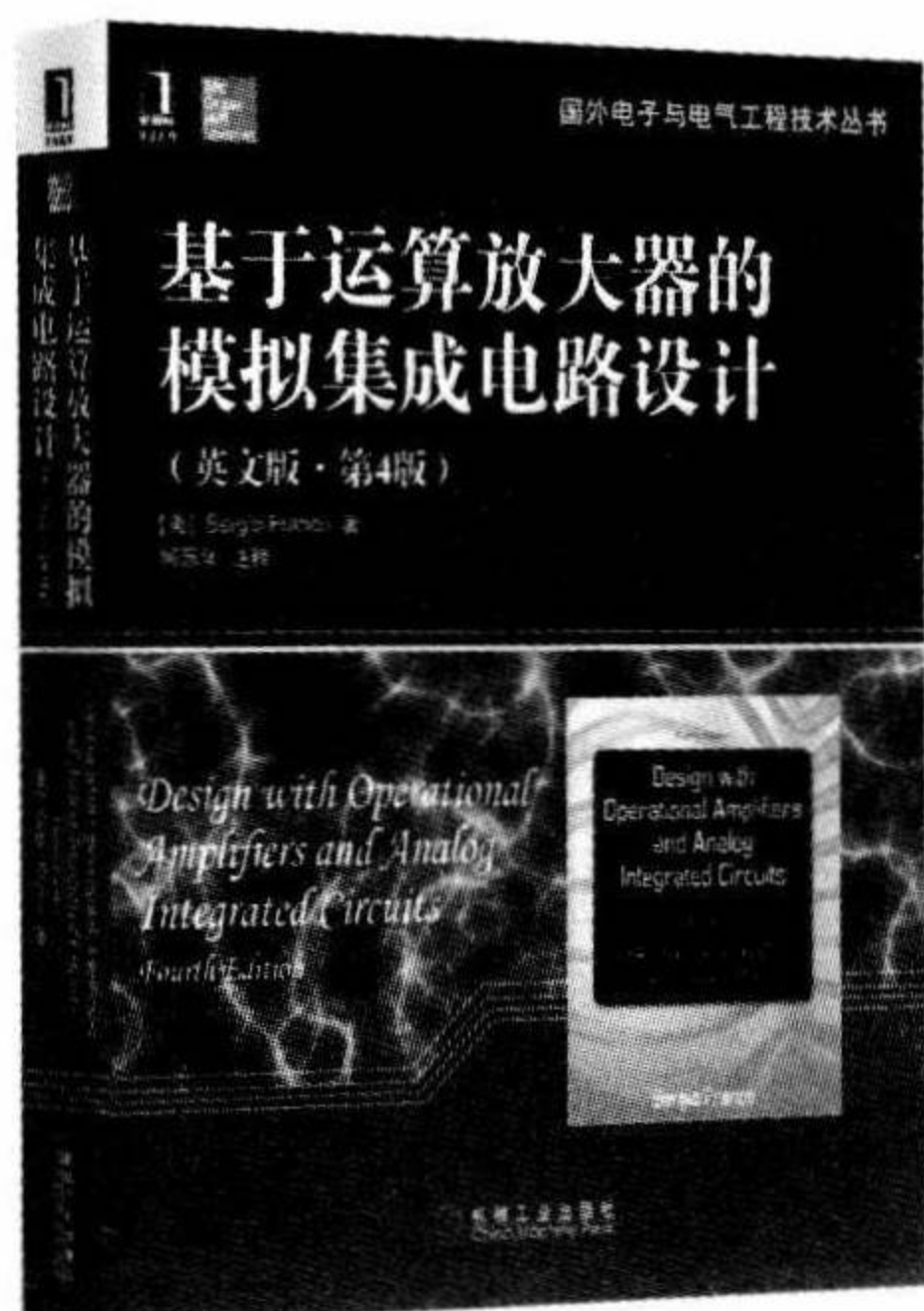
## 致谢

许多读者提供了详细的评论和众多有价值的建议。我尽量采纳这些建议，但在出现意见相左的情况下，我只能继续采用自己的想法。对所有提供反馈的读者，我深表感激。我在此特别感谢克莱姆森大学的 Stephen Hubbard、艾奥瓦州立大学的 Santosh Pandey、北卡罗来纳州立大学的 Doona Ginger Yu。最后，我要感谢我的妻子 Diana May 对我的鼓励和坚定不移的支持。

Sergio Franco  
旧金山州立大学



# 推荐阅读



## 基于运算放大器的模拟集成电路设计（英文版·第4版）

作者：Sergio Franco ISBN：978-7-111-48933-7 出版时间：2015年1月 定价：99.00元

本书着重理论和实际应用相结合，重点阐述模拟电路设计的原理和技术直观分析方法；主要包括运算放大器的基本原理和应用、涉及运算放大器的静态和动态限制、噪声及稳定性问题等诸多实际问题，以及面向各种应用的电路设计方法三大核心内容，强调物理思想，帮助读者建立电路设计关键的洞察力，可作为电子信息、通信、控制、仪器仪表等相关专业本科高年级及研究生有关课程的教材或主要参考书，对电子工程师也是一本实用的参考书。

## 模拟电路设计：分立与集成（英文版）

作者：Sergio Franco ISBN：978-7-111-48932-0 出版时间：2015年1月 定价：119.00元

本书是针对电子工程专业且致力于将模拟电子学作为自身事业的学生和集成电路设计工程师而准备的，前三章介绍二极管、双极型晶体管和MOS场效应管，注重较为传统的分立电路设计方法，有助于学校通过物理洞察力来掌握电路基础技术；后续章节介绍模拟集成电路子模块、典型模拟集成电路、频率和时间响应、反馈、稳定性和噪声等集成电路内部工作原理（以优化其应用）。本书涵盖的分立与集成电路设计内容，有助于培养读者的芯片设计能力和电路板设计能力。

## 模拟CMOS集成电路设计（英文版）

作者：Behzad Razavi ISBN：978-7-111-43027-8 出版时间：2013年8月 定价：79.00元

本书介绍模拟CMOS集成电路的分析与设计。从直观和严密的角度阐述了各种模拟电路的基本原理和概念，同时还阐述了在SOC中模拟电路设计遇到的新问题及电路技术的新发展。本书由浅入深，理论与实际结合，提供了大量现代工业中的设计实例。全书共18章。前10章介绍各种基本模块和运放及其频率响应和噪声。第11章至第13章介绍带隙基准、开关电容电路以及电路的非线性和失配的影响，第14、15章介绍振荡器和锁相环。第16章至18章介绍MOS器件的高阶效应及其模型、CMOS制造工艺和混合信号电路的版图与封装。本书可供与集成电路领域有关的各电类专业的高年级本科生和研究生使用，也可供从事这一领域的工程技术人员自学和参考。



出版者的话  
译者序  
前言

<b>第 1 章 二极管和 pn 结</b> .....	1
1.1 理想二极管 .....	2
1.2 二极管的基本应用 .....	7
1.3 运算放大器与二极管的应用 .....	14
1.4 半导体 .....	18
1.5 平衡态的 pn 结 .....	23
1.6 空间电荷区外接偏置的影响 .....	26
1.7 pn 结二极管方程 .....	28
1.8 反向偏置的 pn 结 .....	32
1.9 正向偏置二极管的特性 .....	34
1.10 pn 结二极管电路的直流分析 .....	37
1.11 pn 结二极管电路的交流分析 .....	43
1.12 击穿区工作状态 .....	49
1.13 直流电源 .....	54
总结 .....	57
附录 1A .....	58
参考文献 .....	59
习题 .....	59
<b>第 2 章 双极型晶体管</b> .....	73
2.1 BJT 的物理结构 .....	75
2.2 BJT 的基本工作原理 .....	77
2.3 BJT 的 $i-v$ 特性 .....	85
2.4 工作区与 BJT 模型 .....	89
2.5 作为放大器/开关的 BJT .....	98
2.6 BJT 的小信号工作状态 .....	102
2.7 放大器的 BJT 偏置设计 .....	109
2.8 基本双极型电压放大器 .....	114
2.9 双极型电压和电流缓冲器 .....	121
附录 2A .....	129
参考文献 .....	131
习题 .....	131

<b>第 3 章 MOSFET</b> .....	146
3.1 MOSFET 的物理结构 .....	147
3.2 阈值电压 $V_t$ .....	149
3.3 n 沟道 MOSFET 的特性 .....	155
3.4 MOSFET 的 $i-v$ 特性 .....	161
3.5 MOSFET 在阻性直流电路中 的应用 .....	169
3.6 MOSFET 作为放大器/开关 .....	178
3.7 MOSFET 的小信号工作状态 .....	183
3.8 基本 MOSFET 电压放大器 .....	188
3.9 MOSFET 电压和电流缓冲器 .....	195
3.10 CMOS 反相器/放大器 .....	198
附录 3A .....	203
参考文献 .....	205
习题 .....	205
<b>第 4 章 模拟集成电路单元电路</b> .....	218
4.1 集成电路设计注意事项 .....	219
4.2 BJT 的特性和改进模型 .....	224
4.3 MOSFET 特性及其 改进模型 .....	233
4.4 达林顿、共源共栅和 级联结构 .....	242
4.5 差分对 .....	252
4.6 差分对的共模抑制比 .....	257
4.7 差分对的输入失调电压/电流 .....	262
4.8 电流镜 .....	266
4.9 带有源负载的差分对 .....	273
4.10 双极型输出级 .....	281
4.11 CMOS 输出级 .....	286
附录 4A .....	289
参考文献 .....	290
习题 .....	290
<b>第 5 章 模拟集成电路</b> .....	311
5.1 $\mu A741$ 运算放大器 .....	311
5.2 两级 CMOS 运算放大器 .....	319
5.3 折叠式共源共栅 CMOS 运算 放大器 .....	324



5.4	电压比较器	327	6.12	CMOS 门电路和电压 比较器瞬态响应	423
5.5	电流和电压基准	332	附录 6A		431
5.6	电流模集成电路	340	参考文献		435
5.7	全差分运算放大器	346	习题		436
5.8	开关电容电路	351	<b>第 7 章 反馈、稳定性和噪声</b>		446
附录 5A		359	7.1	负反馈基础	447
参考文献		360	7.2	反馈对失真、噪声、带宽 的影响	451
习题		360	7.3	反馈结构和闭环 I/O 电阻	457
<b>第 6 章 频率和时间响应</b>		368	7.4	实际结构和负载效应	462
6.1	高频 BJT 模型	369	7.5	反馈比分析	478
6.2	高频 MOSFET 模型	374	7.6	布莱克曼阻抗公式和 注入方法	486
6.3	共射/共源放大器频率响应	377	7.7	负反馈电路的稳定性	490
6.4	差分放大器的频率响应	384	7.8	主极点补偿	497
6.5	双极型电压和电流缓冲器	388	7.9	单片运算放大器的频率补偿	501
6.6	MOS 电压和电流缓冲器	393	7.10	噪声	510
6.7	开路时间常数分析	397	参考文献		521
6.8	共源共栅放大器的频率响应	403	习题		521
6.9	运算放大器频率和瞬态响应	407			
6.10	二极管开关瞬态	414			
6.11	BJT 开关瞬态	417			



二极管是最基本的电子器件，它诞生于一个世纪之前。事实上，二极管的发明开创了一个电子时代。与电阻相似，二极管有两个端口；但是不同的是，电阻双向导电，二极管只能单向导电。为了对二极管怎么导电有一个定性的理解，可以分析早期的真空管二极管。一个真空二极管包含一个白炽灯丝，称为阴极，是可发射大量自由电子的电子源；包含一金属板，称为阳极，是可控制电流流动的。在阳极上加上一个相对于阴极的正向电压，阳极就会吸引带负电荷的电子，这样电子从阴极向阳极流动；相反，在阳极上加上一个反向电压，阳极就会排斥电子，从而抑制电子流动。从水动力学的角度来看，二极管可以看成是一个单向阀。

真空二极管是由约翰 A. 弗莱明(John A. Fleming)于 1904 年发明的。两年后，格林利夫 W. 皮卡德(Greenleaf W. Pickard)于 1906 年发明了一种替代型的二极管，该二极管是在硅坯上制作的点接触结，它是第一个固态电子器件。然而，半导体器件诞生到投入商用花费了半个世纪的时间，所以真空管电子器件在 20 世纪的前半叶是占主导地位的。

如今的二极管由半导体材料制成，与真空管器件相比，它们在微型化、可靠性、能量消耗与成本等方面都具有极大的优势。当今最普遍的二极管是硅 pn 结二极管，尽管还有其他种类材料的结也在使用。pn 结在微电子中起着关键性的作用，因为它不仅在各种应用的最底层提供二极管功能，而且是双极型晶体管(BJT)、结型场效应管(JFET)，以及其他半导体器件如晶闸管整流器(SCR)的基础。pn 结也在金属-氧化物-半导体场效应晶体管(MOSFET)中出现，MOSFET 是当今微电子产品中应用最广的器件。此外，由于其反向偏置的特性，pn 结可以用于把同一半导体芯片中的不同器件隔离开来。

学习过线性电路预备课程的学生就会发现，与晶体管一样，二极管都是高度非线性的器件。幸运的是，有许多从线性电路课程范畴新研发出来的方法，可以用来分析非线性器件。这并非浪费时间，因为电路课程中学到的分析工具在电子学的学习中也起着重要的作用。具体来说，欧姆(Ohm)定律、基尔霍夫(Kirchhoff)定律(KCL 与 KVL)、分压/分流定律、戴维南(Thevenin)/诺顿(Norton)定理，以及叠加原理，在我们探索新的电子器件与系统领域时，它们仍然是宝贵的分析工具。

### 本章重点

本章开篇介绍理想二极管，提出此概念，建立对二极管行为的基本理解，同时介绍非线性电路的分析方法，这是后续整个电子学的基础。应用包括二极管整流器、二极管逻辑门、电压钳位器、分段线性函数发生器、峰值检波器、直流复位器，以及电压倍增器。

接着，我们将回顾先修课程中基本运算放大器的原理，因为二极管(以及晶体管)给运算放大器提供了广阔的应用。第一个二极管运算放大器将以全波整流器为例来介绍，其他应用会随着我们的学习逐渐提及。

如前所述，当今的二极管用半导体材料制成，所以下一个目标是基本 pn 结理论的学习。在回顾完先修物理课程中的半导体基础知识以后，本章将对 pn 结进行直观的讨论，侧重那些与实用相关的知识点(经验法则)，以形成现代工业环境中电子工程师们需要掌握的应用知识。无论学生是想成为电子设计师，还是一个产品、工艺或者可靠性工程师，或是测试、应用工程师，pn 结都会在各种情况下凸显其作用，所以我们在适当深度上研究



pn 结是恰当且必需的。在基本物理学中，学生需要学习和掌握高斯(Gauss)定理，以及电场与电势的关系，即

$$\frac{dE}{dx} = \frac{\rho(x)}{\epsilon_{si}}, \quad E = -\frac{dv(x)}{dx}$$

pn 结理论的结果就是一个实用的二极管概念，尽管它与理想二极管有所偏差，但仍可以通过合适的线性方法进行分析。这里重点介绍二极管的大信号模型以及小信号模型，将在后面学习晶体管的章节中进一步阐述。

本章最后一部分将 pn 结的各种模型运用于多种实用电路，如整流器、基准电压、基本非线性运算放大电路，以及直流电源等。附录 1A 讨论了 SPICE 中二极管模型所涉及的参数。

作为经典的入门型课程，本章阐述原理性内容可能比可行性分析内容要多。但是，教师可以很方便跳过某些主题，如半导体理论部分，特别是那些在其他课程中有所包含的部分。本人编写这一章节的目标是让所有(或绝大部分)相关的二极管知识呈现于此。

## 1.1 理想二极管

二极管是一种单向导电的两端器件。与双向导电的电阻不同，二极管只传导从阳极(A)到阴极(C)的电流。其电路图形符号如图 1.1a 所示，用一个箭头代表其方向性。二极管的电压定义阳极为正、阴极为负，从而符合其他常用器件如电阻等所遵守的无源符号惯例。

当二极管用于传导与其箭头相同方向的电流( $i > 0$ )时，也称为正(F)向，其将以短路形式迅速地传导给定电流( $v = 0$ )。这种情况的二极管称为正向偏置，或称为导通态(ON)。然而，当我们尝试强制电流变为相反方向时，也称为反(R)向时，二极管将以断路形式( $i = 0$ )顽固地阻挡电流流动。此时二极管状态称为反向偏置，或称为截止态(CO)。当处于截止态时二极管将维持环路施加的任意电压( $v < 0$ )。

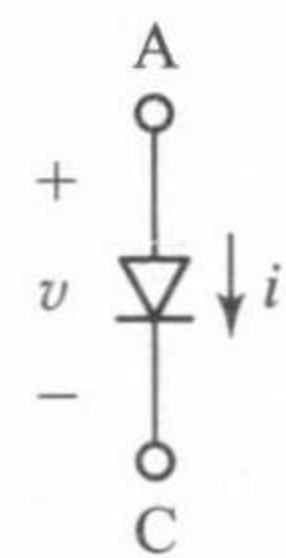
图 1.1b 表明了二极管的伏安特性，其数学表达式为：

$$v = 0, \quad i > 0 \quad (1.1a)$$

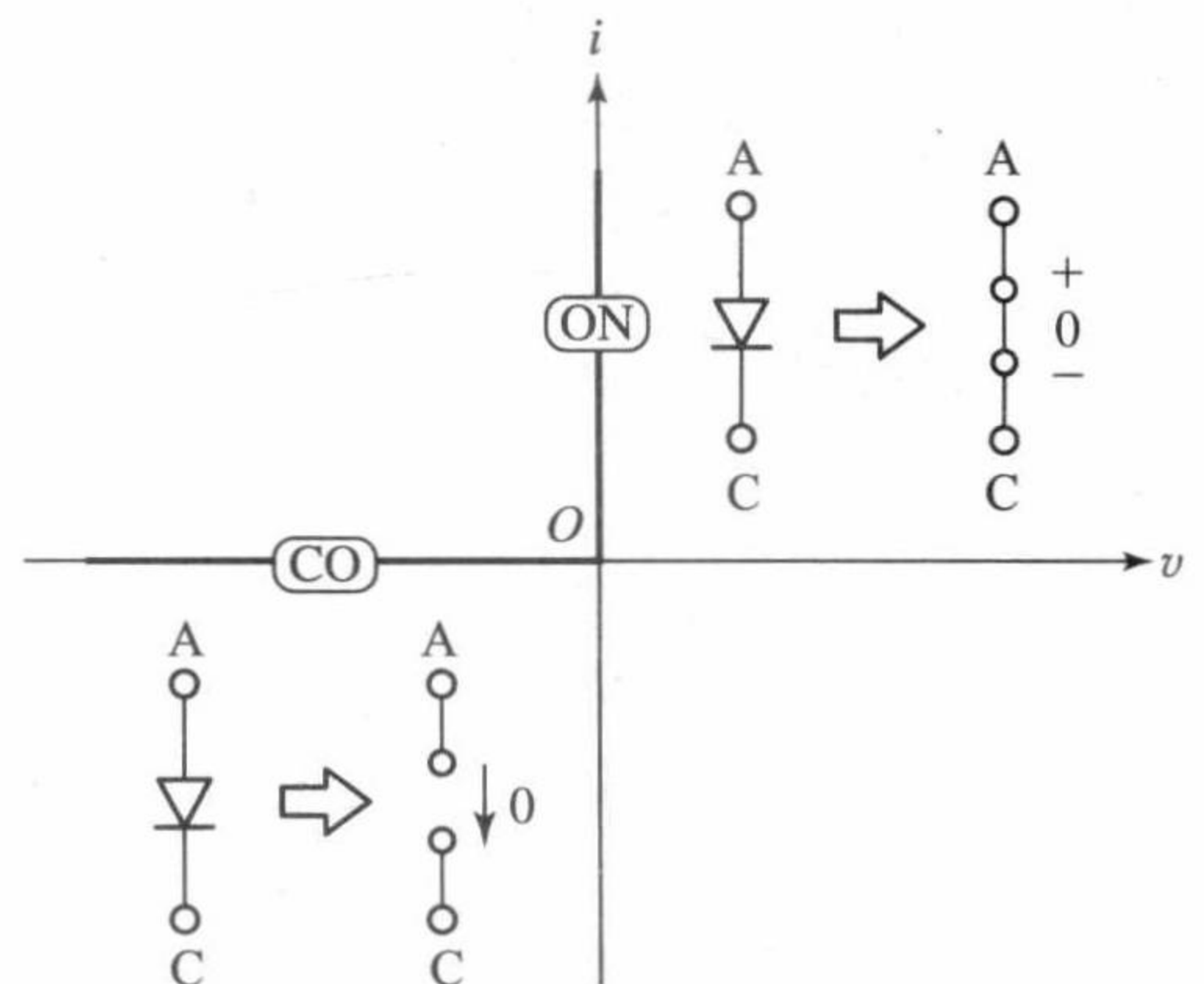
$$i = 0, \quad v < 0 \quad (1.1b)$$

曲线附近画出的是二极管的模型(短路电路和断路电路)，与其两种工作状态所对应。具有图 1.1b 所示伏安特性的器件称为理想二极管。以后我们将看到，实际二极管特性曲线只是与这些理想曲线近似。

二极管可以比作阀门，如图 1.2 所示。这个阀门在上方有一个铰链，在下方有一个塞子。使电流通过二极管流向负载，就像通过一个带有阀门的管道将水抽运到水槽。如果施加正向泵压，阀门会打开并允许水流动，如图 1.2a 所示。然而，如果施加反向泵压，如图 1.2b 所示，阀门将会关闭并禁止水流动。为了形成对二极管工作的初步印象，让我们思考一个电路的例题。



a) 二极管的电路图形符号和符号惯例



b) 理想二极管的*i-v*特性及导通区和截止区的二极管工作模型

图 1.1



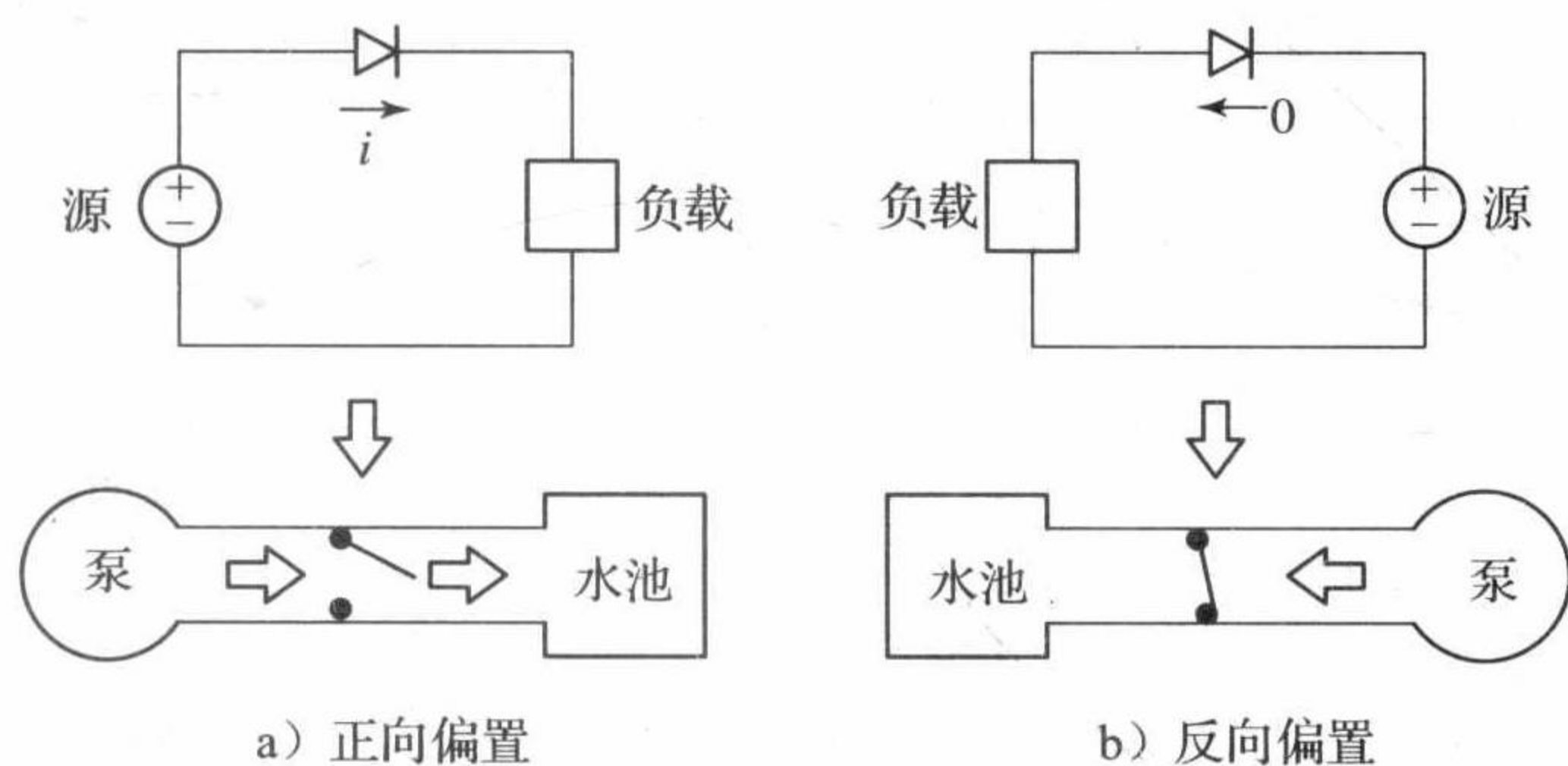


图 1.2 与阀类比的二极管示意图

**例 1.1** (a) 在如图 1.3 所示的电路中,  $R_1 = 1\text{k}\Omega$ ,  $R_2 = 2\text{k}\Omega$ 。若  $v_s = 3\text{V}$ , 当流过 D 的电流是  $1\text{mA}$  时, 求  $i_s$  的值, 并画出最终的电路图。

(b) 若  $i_s = 3\text{mA}$ , 当 D 的压降是  $2\text{V}$  时, 求出  $v_s$  的值, 并画出电路图。

(c) 若  $i_s = 2\text{mA}$ ,  $v_s = 6\text{V}$ , 当 D 工作在  $i-v$  平面的原点(即  $v=0$ ,  $i=0$ )时, 求  $R_1$ 、 $R_2$ 。

**解:**

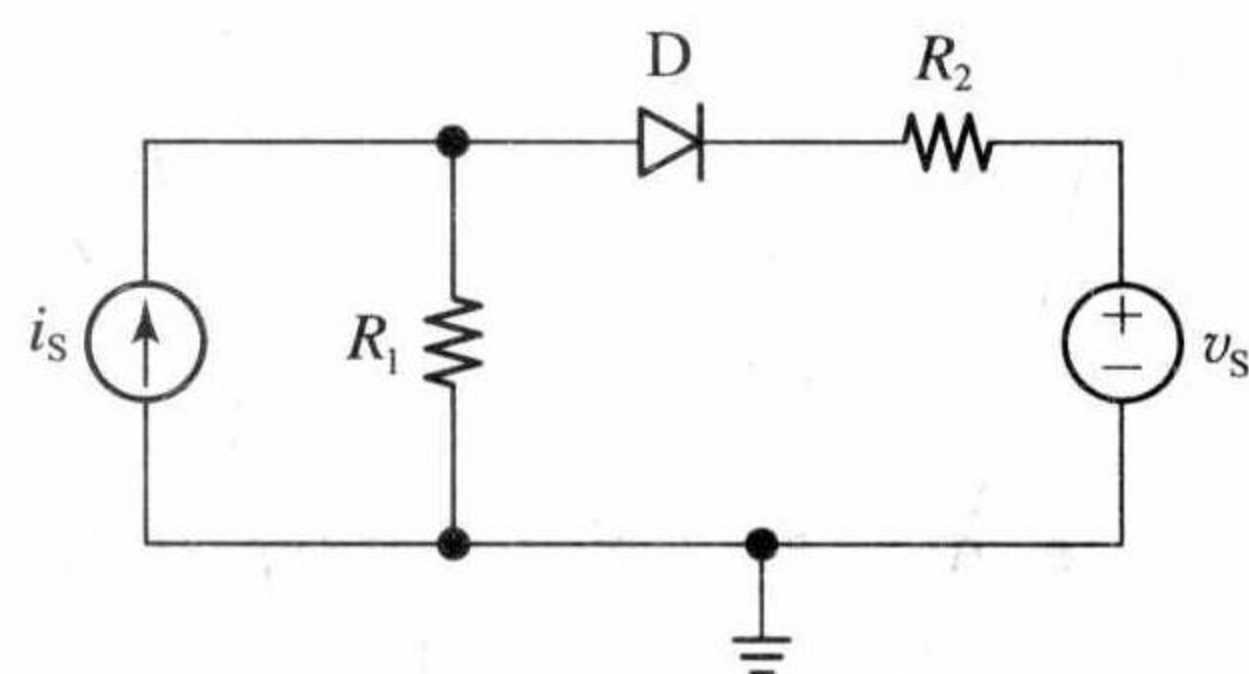


图 1.3 例 1.1 的电路图

(a) 在导通过程中 D 相当于短路, 所以  $v_A = v_C$ 。由欧姆定律及 KVL 可知,  $v_A = v_C = (2\text{k}\Omega) \times (1\text{mA}) + 3\text{V} = 5\text{V}$ , 导致  $1\text{k}\Omega$  的电阻分流  $(5\text{V}) / (1\text{k}\Omega) = 5\text{mA}$ , 方向向下。由 KCL 得,  $i_s = (1\text{mA}) + (5\text{mA}) = 6\text{mA}$ , 具体的电路如图 1.4a 所示。

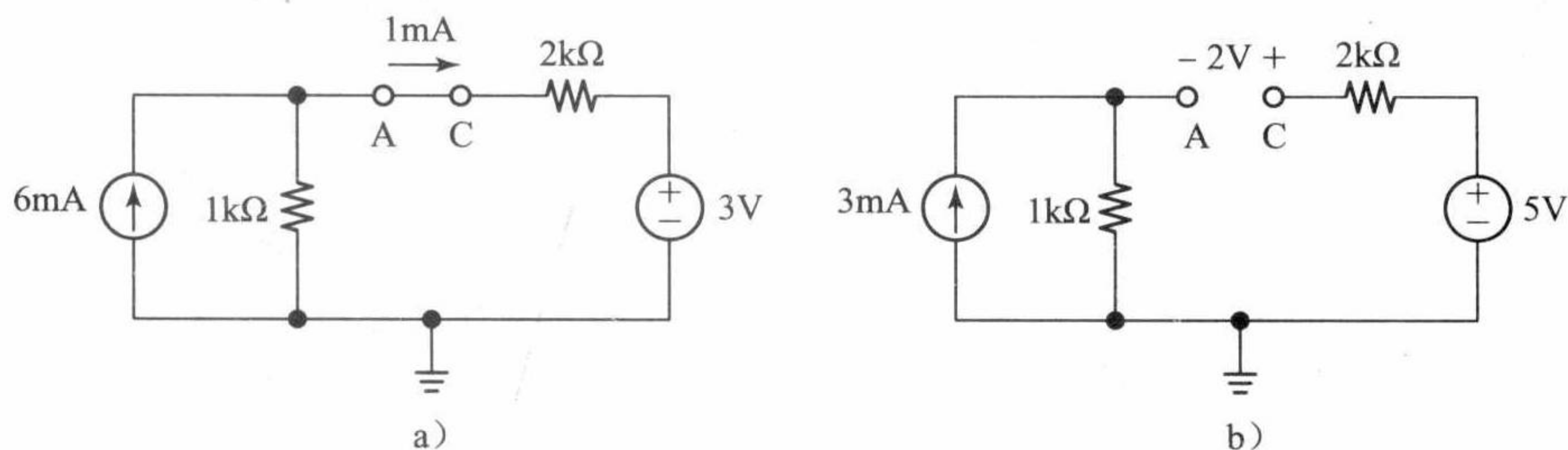


图 1.4 例 1.1 的解答电路图

(b) 在截止时 D 相当于断路, 所以  $2\text{k}\Omega$  电阻的压降为  $0\text{V}$ 。由欧姆定律,  $v_A = 3 \times 1 = 3\text{V}$ 。由 KVL 可得, 阴极电压为  $v_C = v_A + 2 = 3 + 2 = 5\text{V}$ , 故  $v_s = v_C = 5\text{V}$ , 如图 1.4b 所示。

(c)  $i=0 \Rightarrow v_C = v_s = 6\text{V}$ ;  $v=0 \Rightarrow v_A = v_C = 6\text{V}$  和  $R_1 = v_A / i_s = 6 / 2 = 3\text{k}\Omega$ 。当 D 处于截止状态时,  $R_2$  的阻值是无意义的。 $R_2$  只有在 D 导通时才有效。

### 确定二极管的工作状态

虽然二极管的特性曲线由两段直线部分组成, 但它是非线性的(事实上, 这称为分段线性)。然而, 如例 1.1 所论述的, 我们仍然可以用线性电路课程上学到的方法来分析。这是因为在任意给定时间二极管都只工作在其两个可能状态中的一个(导通态或截止态), 此时的工作状态(短路或断路)确实是线性的。因此, 要得出分析结果, 我们只要判断出在给定时间内二极管工作在两个状态中的哪一个就行。

在很多情况下, 二极管嵌入在线性电路中, 如果我们将电路其他部分用其戴维南等效电路表示, 就可以有效地简化分析。因此, 我们最终可以得到图 1.5a 所示的基本情形, 其中  $V_{oc}$  是开路电压, 指外部电路在不含二极管的情况下, 在阳极和阴极间所维持的节点电压(注意  $v_{oc}$  的极性定义为与阳极连接的节点为正)。此外,  $R_{eq}$  是从二极管处看, 外部电



路的等效阻抗。图 1.5b 与图 1.5c 表示的是二极管及周围电路的伏安特性曲线，后者也称为负载线。正如我们从基本电路理论中了解的那样，负载线是一条直线，在  $v$  轴上的截距为  $v = v_{OC}$ ，斜率为  $-1/R_{eq}$ 。电路的工作点是二极管曲线与负载线的交点，此处二极管与周围电路处于同一电压及电流下。下列结果是显而易见的：

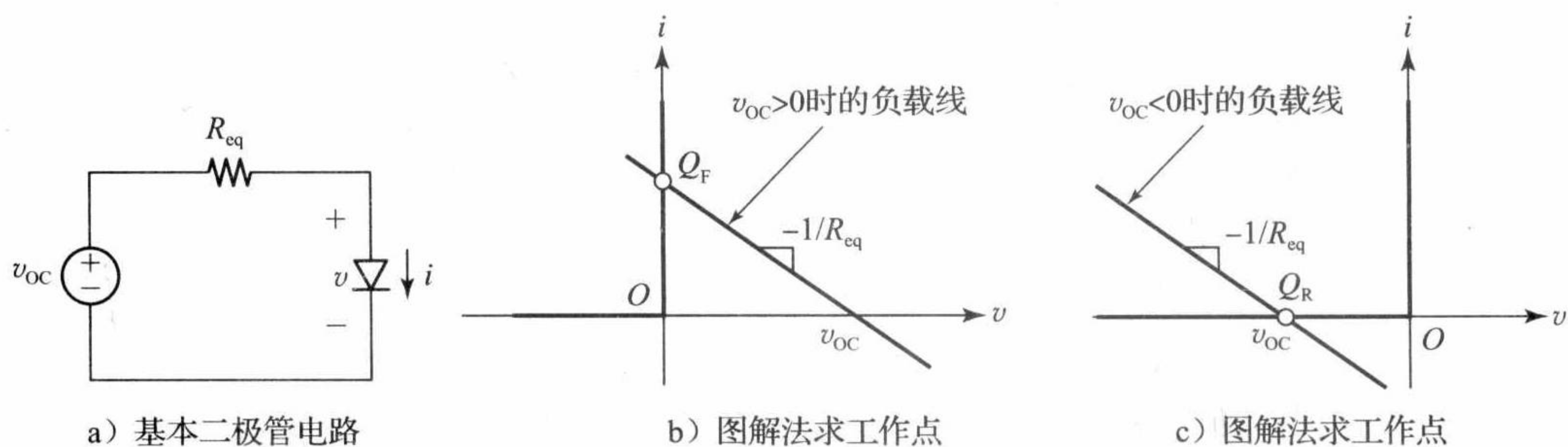


图 1.5

- 若  $v_{OC} > 0$ ，工作点 ( $Q_F$ ) 落在导通态部分，此时二极管是正向偏置的，因此表现为短路，即

$$v = 0, \quad i = -\frac{v_{OC}}{R_{eq}} (> 0) \quad (1.2a)$$

- 相反地，若  $v_{OC} < 0$ ，工作点 ( $Q_R$ ) 落在截止态部分，此时二极管为反向偏置的，因此表现为开路，即

$$i = 0, \quad v = v_{OC} (< 0) \quad (1.2b)$$

我们通过一个实例来说明。

**例 1.2** 如图 1.6a 所示，若  $v_S = 12V$ ， $R_1 = 10k\Omega$ ， $R_2 = 30k\Omega$ ， $R_3 = R_4 = 15k\Omega$ ，求电路中的  $v$  与  $i$ 。

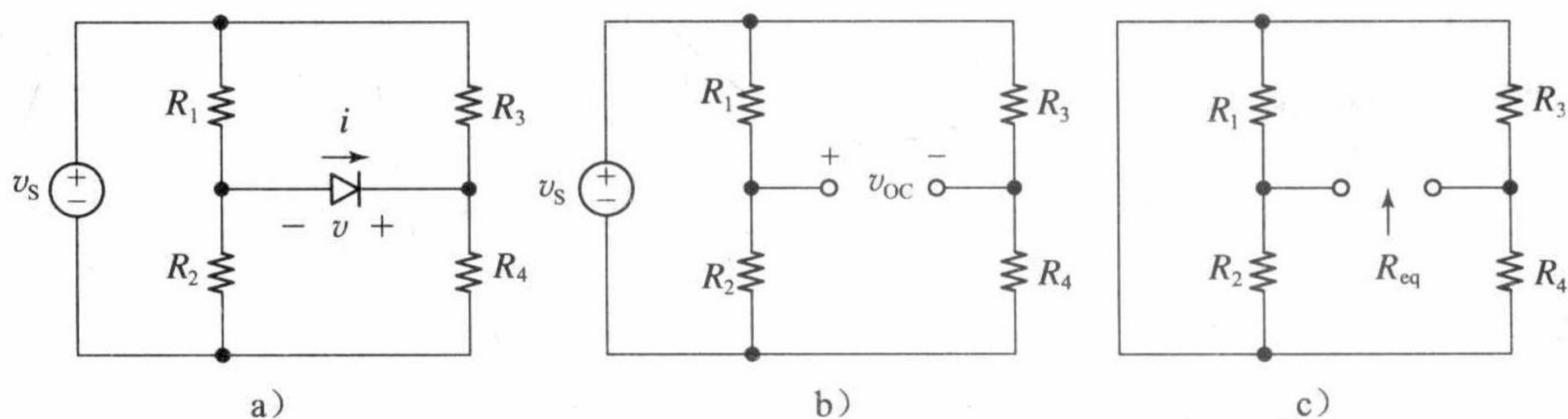


图 1.6

若  $R_2$  从  $30k\Omega$  降低为  $2.0k\Omega$ ，重做上问。

如果我们将图 1.6a 及图 1.6b 所示二极管的方向倒向，会发生什么？

**解：**

(a) 移除二极管得到分支电路如图 1.6b 所示，由分压定律可知， $v_{OC} = (R_2 / (R_1 + R_2) - R_4 / (R_3 + R_4)) v_S$ 。代入给定的元件值，可得  $v_{OC} = (9 - 6)V = 3V$ 。因为  $v_{OC} > 0$ ，所以二极管将导通，表现为短路状态， $v = 0$ 。为了求  $i$ ，需要  $R_{eq}$  的值。为此，提供一个电压源，得到如图 1.6c 所示的分支电路。经过观察， $R_{eq} = (R_1 // R_2) + (R_3 // R_4)$ 。

代入给定的元件值得， $R_{eq} = 15k\Omega$ 。因此，由题设可知， $i = (3/15)mA = 0.2mA$ 。图 1.7a 表示了这种情形，可以求出所有其他的电压及电流以作为检验。

(b) 当  $R_2$  降低至  $2.0k\Omega$  时，我们得到  $v_{OC} = (2 - 6)V = -4V$ 。因为现在  $v_{OC} < 0$ ，所以二极管截止，表现为断路状态， $i = 0$ 。图 1.7b 画出了这种情况。

(c) 反转二极管的方向，此时阳极在右侧，阴极在左侧，这将导致二极管在图 1.6a 所示电路中呈截止态，在图 1.6b 所示电路中呈导通态。因此，在图 1.6a 所示电路中，二极



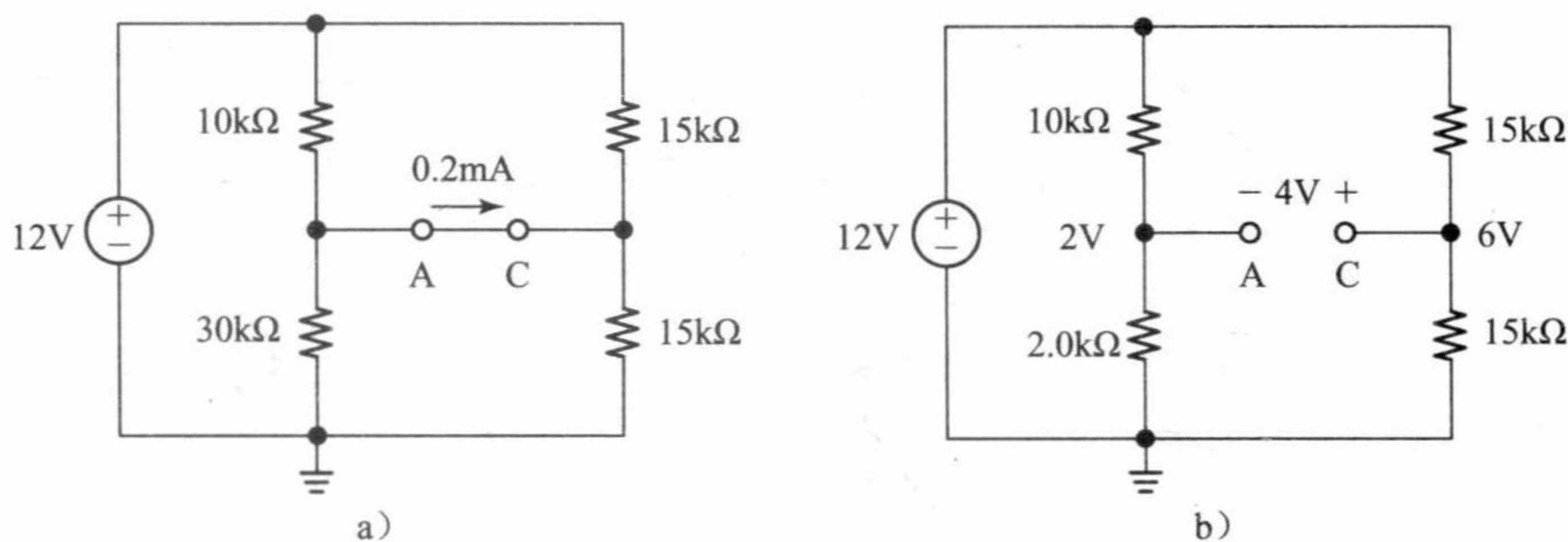


图 1.7 例 1.2 图 1.6a 所示的电路，其中二极管导通；例 1.2 图 1.6b 所示的电路，其中二极管截止管电流为 0，二极管电压是  $-3\text{V}$ 。在图 1.6b 所示电路中我们得到

$R_{\text{eq}} = ((10 // 2) + (15 // 15))\text{k}\Omega = (55/6)\text{k}\Omega$ ,  $v = 0\text{V}$ ,  $i = (4 / (55/6))\text{mA} = (24/55)\text{mA}$  此时流向左侧。

### 试验性方法

如果二极管是非线性电路的一部分，在电路含有多个二极管的情况下，通常不能通过戴维南变换实现对周围电路的简化。但是，二极管只能工作在导通态或截止态，因此我们就可以先根据电路假设二极管合理的工作状态，然后验证结果是否与假设相符。如果需要，可以改变开始的假设，直到我们获得一个始终不变的结果。一个含有两个二极管的电路可以作为一个试验性方法的经典例子。

**例 1.3** (a) 如图 1.8a 所示的电路由一对  $\pm 6\text{V}$  的双直流电源供电，在图 1.8a 所示电路中我们用简明的方法表示(即不画出真实的直流电压源)以降低电路图的复杂度。求每一个二极管的电流  $I_D$  与电压  $V_D$ 。

(b) 两个电阻互相交换，重做上问。

解：

(a) 已知每个二极管必将处于导通态(ON)或截止态(CO)，我们得到四种可能性： $(D_1, D_2) = (\text{CO}, \text{CO}), (\text{CO}, \text{ON}), (\text{ON}, \text{CO}), (\text{ON}, \text{ON})$ 。然而，考虑到  $+6\text{V}$  电压源倾向于向两个阳极输送电流， $-6\text{V}$  电压源倾向于吸收来自  $D_2$  阴极的电流，假设两个二极管都导通，或表示为  $(D_1, D_2) = (\text{ON}, \text{ON})$  似乎是较合理的。因此，用短路状态取代两个二极管，我们得到图 1.8b 所示的情况，图 1.8b 所示二极管电压为：

$$V_{D_1} = V_{D_2} = 0\text{V}$$

先后运用欧姆定律及 KCL，我们可以得到：

$$I_{D_2} = I_{3\text{k}\Omega} = \frac{0 - (-6)}{3}\text{mA} = 2\text{mA}, \quad I_{D_1} = I_{1\text{k}\Omega} - I_{D_2} = \left(\frac{6 - 0}{1} - 2\right)\text{mA} = 4\text{mA}$$

两个二极管都正向传导电流，所以结果与开始的假设是一致的，解答完毕。

(b) 交换电阻得到如图 1.9a 所示的电路。我们可以再一次假设情况是  $(D_1, D_2) = (\text{ON}, \text{ON})$ ，同时参考图 1.9b 所示电路进行计算。由欧姆定律得， $I_{3\text{k}\Omega} = (6/3)\text{mA} = 2\text{mA}$ ,  $I_{1\text{k}\Omega} = ([0 - (-6)]/1)\text{mA} = 6\text{mA}$ 。为满足 KCL， $D_1$  必须提供  $4\text{mA}$  向上流动的电流，即电流方向反向，这是不可能的，因此假设  $(D_1, D_2) = (\text{ON}, \text{ON})$  是错误的。但是注意， $D_2$  必须是导通的，因为负电源从其阴极吸收电流。唯一似乎可信的假设就是  $(D_1,$

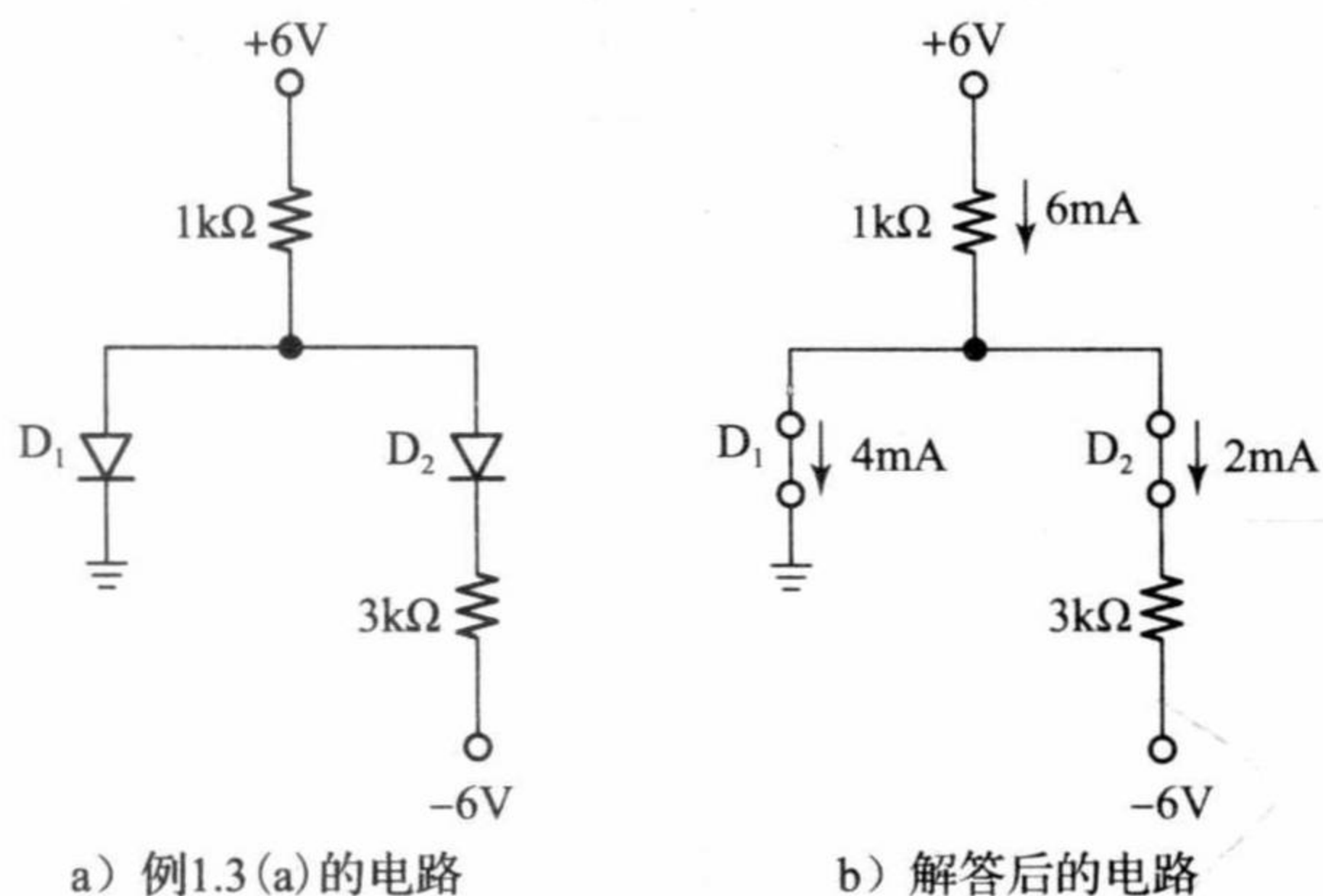


图 1.8