

CAD/CAM/CAE

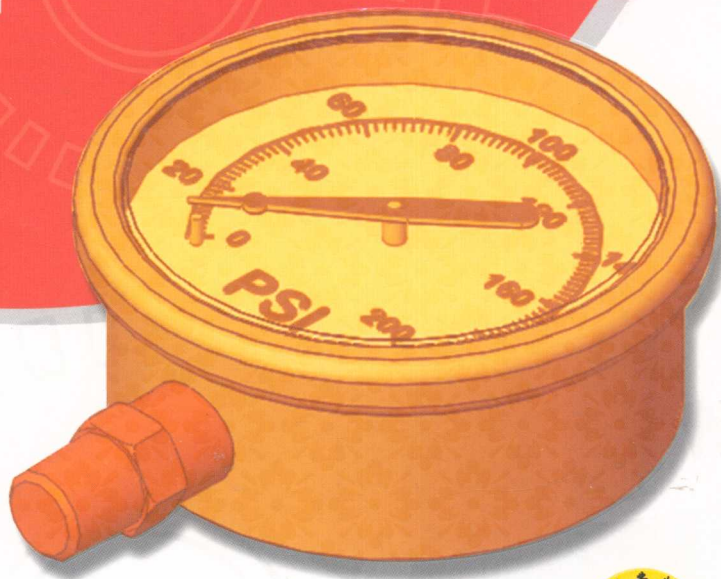
工程应用丛书

AutoCAD系列

AutoCAD 2016 中文版

新手从入门到精通

龙海等编著



全书配套的素材及案例源文件

370分钟视频讲解+450余款超值素材



机械工业出版社
CHINA MACHINE PRESS

CAD/CAM/CAE 工程应用丛书

AutoCAD 2016 中文版新手 从入门到精通

龙海 等编著

机械工业出版社

本书共分为入门篇、进阶篇、提高篇、晋级篇、精通篇、实战篇六篇。

本书内容包括：AutoCAD 基础知识、设置绘图环境、运用辅助功能、管理视图显示、绘制二维图形、编辑二维图形、运用面域与图案填充、创建与编辑文字、设置与管理图层、运用图块与外部参照、创建与设置表格、创建与设置尺寸标注、创建与控制三维图形、编辑与渲染三维图形、打印与发布图纸、机械设计、室内设计以及建筑设计等内容，读者学后可以快速提高设计水平，成为设计高手。

本书结构清晰、语言简洁，适合于 AutoCAD 2016 的初、中级读者使用，包括平面辅助绘图人员、机械绘图人员、工程绘图人员、模具绘图人员、工业绘图人员、室内装潢设计人员等，同时也可作为各类计算机培训中心、中职中专、高职高专等院校及相关专业的辅导教材。

图书在版编目 (CIP) 数据

AutoCAD 2016 中文版新手从入门到精通 / 龙海等编著. —北京：机械工业出版社，2015.12

(CAD/CAM/CAE 工程应用丛书)

ISBN 978-7-111-52315-4

I. ①A… II. ①龙… III. ①AutoCAD 软件 IV. ①TP391.72

中国版本图书馆 CIP 数据核字 (2015) 第 295924 号

机械工业出版社 (北京市百万庄大街 22 号 邮政编码 100037)

策划编辑：张淑谦 责任编辑：张淑谦

责任校对：张艳霞 责任印制：乔宇

北京铭成印刷有限公司印刷

2016 年 1 月第 1 版 · 第 1 次印刷

184mm×260mm·25.25 印张·627 千字

0001—3000 册

标准书号：ISBN 978-7-111-52315-4

ISBN 978-7-89405-919-2 (光盘)

定价：69.80 元 (含 1DVD)

电话服务

服务咨询热线：(010) 88361066

读者购书热线：(010) 68326294

(010) 88379203

封面无防伪标均为盗版

网络服务

机工官网：www.cmpbook.com

机工官博：weibo.com/cmp1952

教育服务网：www.cm.pedu.com

金书网：www.golden-book.com

前 言



■ 软件简介

AutoCAD 是由美国 Autodesk（欧特克）公司推出的计算机辅助绘图与设计软件，AutoCAD 2016 是目前最新版本，在多个领域的应用非常广泛，受到各领域广大从业者的一致好评。本书立足于这款软件的实际操作及行业应用，完全从一个初学者的角度出发，循序渐进地讲解核心知识点，并通过大量实例演练，让读者在最短的时间内成为 AutoCAD 2016 操作高手。

■ 本书主要特色

最完备的功能查询	工具、按钮、菜单、命令、快捷键、理论、范例等应有尽有，非常详细、具体，不仅是一本自学手册，更是一本即查、即学、即用手册。
最全面的内容介绍	对直线、圆、矩形、圆弧、文字、样条曲线、图案填充、偏移、加厚、拉伸、旋转、扫描、混合、曲面、图层、图块等进行了详细地讲解。
最丰富的案例说明	大专业领域、大型综合案例以及 238 个范例，以实例讲理论的方式进行了实战演绎，读者可以边学边用。
最细致的选项讲解	160 多个专家技巧指点，800 多个图解标注，让软件变得通俗易懂，更方便读者快速领会。
最超值的赠送光盘	370 多分钟的书中所有实例操作演示视频，450 多款与书中同步的素材与效果源文件。

■ 本书细节特色

六大 篇幅内容安排	本书结构清晰，全书共分为六篇：入门篇、进阶篇、提高篇、晋级篇、精通篇、实战篇，读者可以从零开始，掌握软件的核心与高端技术，通过大量实战演练，提高水平，学有所成。
18 个 技术专题精解	本书体系完整，共 8 章，由浅入深地对 AutoCAD 2016 进行了各专题的软件技术讲解。

三大 综合实例设计

书中最后布局了三大设计门类，其中包括机械设计、室内设计、建筑设计，具体为齿轮设计、接待室设计和道路规划图设计。

160 个 实战技巧

作者在编写时，将软件中 160 多个实战技巧、设计经验，毫无保留地奉献给读者，不仅大大丰富和提高了本书的含金量，更方便读者提升实战技巧与经验，提高学习与工作效率。

238 个 技能实例

全书将软件各项内容细分，通过 238 个范例，并结合相应的理论知识，帮助读者逐步掌握软件的核心技能与操作技巧，通过大量的范例实战演练，使新手快速进入设计高手的行列。

370 多 分钟视频播放

书中的所有技能实例，以及最后三大综合案例，全部录制配音讲解的视频，时间长度达 370 多分钟，全程重现书中所有技能实例操作步骤，读者可以结合书本观看视频。

450 个 素材效果

全书使用的素材与制作的效果共达 450 多个文件，其中包含 230 个素材文件，220 个效果文件，涉及 AutoCAD 2016 的基本操作、辅助功能、视图显示、绘制二维图形、绘制三维图形等，应有尽有。

1200 多张 图片全程图解

本书采用了 1200 多张图片，对软件的技术、实例的讲解进行了全程图解，这些辅助的图片让实例内容变得更通俗易懂，读者可以一目了然，快速领会，大大提高了学习效率。

■ 本书主要内容

本书共分为 6 篇：入门篇、进阶篇、提高篇、晋级篇、精通篇、实战篇。各篇所包含的具体内容如下：

入门篇

第 1~4 章，主要讲解了启动与退出 AutoCAD 2016、AutoCAD 2016 的工作界面、AutoCAD 2016 的基本操作、系统环境的设置、设置捕捉点、设置坐标系与坐标、切换绘图空间、缩放视图等。

进阶篇

第 5~6 章，主要讲解了绘制点、绘制直线型对象、绘制弧型对象、绘制与编辑其他图形、选择编辑对象、编组图形对象、复制移动图形、修改编辑图形等。



提高篇	第 7~9 章, 主要讲解了运用布尔运算面域、设置图案特性、新建与设置文字样式、单行文字的创建与编辑、多行文字的创建与编辑、运用字段、新建图层、图层的设置、图层的管理等。
晋级篇	第 10~12 章, 主要讲解了创建与编辑属性块、运用外部参照、编辑与管理外部参照、表格的创建、表格的设置、表格特性的设置、认识尺寸标注、创建尺寸标注、设置尺寸标注等。
精通篇	第 13~15 章, 主要讲解了创建三维图形、由二维图形创建三维图形、网格曲面的创建、视点的设置、三维图形的观察、编辑三维图形、编辑三维图形边和面、图纸打印的设置、图纸的输入与输出等。
实战篇	第 16~18 章, 从不同领域中, 精选典型实战效果, 从机械设计、室内设计、建筑设计方面进行讲解, 使读者对前面所学的知识融会贯通, 又帮助读者快速精通并应用软件。

■ 作者售后

本书主要由龙海编写, 参考编写的人员还有龚政、张瑶、苏高、柏慧、刘嫔、杨佩莹、谭贤、柏松、周旭阳、袁淑敏、谭俊杰、徐茜、杨端阳、谭中阳、杨娜、陈国嘉、李四华、刘琴、徐婷、卢博和秦英豪, 在此表示感谢。由于作者知识水平有限, 书中难免有错误和疏漏之处, 欢迎广大读者来信咨询和指正, 联系邮箱: itsir@qq.com。

■ 版权声明

本书及光盘所采用的图片、动画、模板、音频、视频和创意等素材, 均为所属公司、网站或个人所有, 本书引用仅为说明(教学)之用, 绝无侵权之意, 特此声明。

编 者

目 录

前言

几 门 篇

第 1 章 AutoCAD 基础知识 1	2.2 系统环境的设置 19
1.1 初识 AutoCAD 2016 2	2.2.1 文件路径的设置..... 19
1.1.1 创建与编辑图形 2	2.2.2 窗口元素的设置..... 20
1.1.2 输出及打印图形 3	2.2.3 文件保存时间的设置..... 20
1.1.3 标注图形尺寸..... 3	2.2.4 打印与发布的设置 21
1.1.4 控制图形显示..... 4	2.2.5 图形性能的设置..... 22
1.1.5 渲染三维图形..... 4	2.2.6 用户系统配置的设置..... 22
1.2 启动与退出 AutoCAD 2016 4	2.2.7 绘图员的设置..... 23
1.2.1 新手练兵——启动 AutoCAD 2016 4	2.2.8 三维建模的设置..... 24
1.2.2 新手练兵——退出 AutoCAD 2016 5	2.3 图形单位的设置 24
1.3 了解 AutoCAD 2016 的工作 界面 6	2.3.1 图形单位长度的设置..... 24
1.3.1 标题栏..... 7	2.3.2 图形单位角度的设置..... 25
1.3.2 菜单浏览器..... 7	2.3.3 图形单位方向的设置..... 26
1.3.3 快速访问工具栏 7	2.3.4 图形界限的设置..... 26
1.3.4 “功能区”选项板..... 8	2.4 执行命令的方法 27
1.3.5 绘图窗口 8	2.4.1 新手练兵——运用鼠标执行 命令..... 27
1.3.6 命令窗口 8	2.4.2 新手练兵——运用命令行执行 命令..... 28
1.3.7 状态栏..... 9	2.4.3 新手练兵——运用文本窗口执行 命令..... 30
1.4 掌握 AutoCAD 2016 的 基本操作 10	2.4.4 新手练兵——运用透明命令 30
1.4.1 新手练兵——新建图形文件..... 10	2.4.5 新手练兵——运用扩展命令 31
1.4.2 新手练兵——打开图形文件..... 11	2.5 执行停止和退出命令 33
1.4.3 新手练兵——另存为图形文件..... 12	2.5.1 新手练兵——执行取消命令..... 33
1.4.4 新手练兵——输出图形文件..... 13	2.5.2 新手练兵——执行退出命令..... 34
1.4.5 关闭图形文件..... 14	2.5.3 新手练兵——执行恢复命令..... 34
1.4.6 新手练兵——修复图形文件..... 15	2.5.4 新手练兵——执行重复命令..... 35
第 2 章 设置绘图环境 16	第 3 章 运用辅助功能 37
2.1 设置“功能区”选项板..... 17	3.1 运用捕捉与栅格功能..... 38
2.1.1 显示或隐藏功能区..... 17	3.1.1 新手练兵——启用捕捉与栅格 功能..... 38
2.1.2 隐藏面板标题名称..... 18	
2.1.3 浮动功能区..... 18	

3.1.2	设置栅格间距	39
3.1.3	设置捕捉间距	40
3.1.4	设置对象捕捉	41
3.1.5	新手练兵——运用正交功能	42
3.1.6	新手练兵——运用极轴追踪 功能	43
3.1.7	运用动态输入	44
3.1.8	新手练兵——运用捕捉自功能	45
3.2	设置捕捉点	46
3.2.1	新手练兵——捕捉中点	46
3.2.2	新手练兵——捕捉圆心	47
3.2.3	新手练兵——捕捉切点	48
3.2.4	新手练兵——捕捉垂足	49
3.3	设置坐标系与坐标	50
3.3.1	世界坐标系	50
3.3.2	用户坐标系	51
3.3.3	绝对坐标	51
3.3.4	相对坐标	51
3.3.5	绝对极坐标	52
3.3.6	相对极坐标	52
3.3.7	控制坐标显示	52
3.3.8	设置 UCS 图标	53
3.3.9	设置正交 UCS	53
3.3.10	新手练兵——重命名用户 坐标系	54
3.4	切换绘图空间	55
3.4.1	新手练兵——切换模型与布局	55
3.4.2	新手练兵——新建布局	56
3.4.3	新手练兵——新建样板布局	58

第 4 章	管理视图显示	59
4.1	缩放视图	60
4.1.1	新手练兵——放大视图	60
4.1.2	新手练兵——缩小视图	61
4.1.3	新手练兵——实时缩放	62
4.1.4	新手练兵——圆心缩放	63
4.1.5	新手练兵——动态缩放	65
4.1.6	新手练兵——比例缩放	66
4.1.7	新手练兵——窗口缩放	67
4.1.8	新手练兵——范围缩放	69
4.1.9	新手练兵——对象缩放	70
4.2	平移视图	71
4.2.1	新手练兵——实时平移	71
4.2.2	新手练兵——定点平移	72
4.3	设置平铺视口	73
4.3.1	新手练兵——创建平铺视口	73
4.3.2	新手练兵——分割平铺视口	75
4.3.3	新手练兵——合并平铺视口	76
4.4	运用视图管理器	77
4.4.1	新手练兵——新建命名视图	77
4.4.2	新手练兵——删除命名视图	78
4.4.3	新手练兵——恢复命名视图	79
4.5	重画与重生图形	80
4.5.1	重画图形	80
4.5.2	新手练兵——重生图形	80
4.6	控制图形显示	81
4.6.1	新手练兵——控制填充显示	81
4.6.2	新手练兵——控制文字显示	82

进 阶 篇

第 5 章	绘制二维图形	84
5.1	绘制点	85
5.1.1	新手练兵——绘制单点	85
5.1.2	新手练兵——绘制多点	86
5.1.3	新手练兵——绘制定数 等分点	87
5.1.4	新手练兵——绘制定距 等分点	88

5.2	绘制直线型对象	90
5.2.1	新手练兵——绘制直线	90
5.2.2	新手练兵——绘制射线	91
5.2.3	新手练兵——绘制构造线	92
5.3	绘制弧型对象	94
5.3.1	新手练兵——绘制圆	94
5.3.2	新手练兵——绘制圆弧	95
5.3.3	新手练兵——绘制椭圆	97

5.3.4 绘制椭圆弧	99	6.3.1 新手练兵——复制图形	117
5.4 绘制与编辑其他图形	99	6.3.2 新手练兵——镜像图形	118
5.4.1 新手练兵——绘制矩形	99	6.3.3 新手练兵——偏移图形	119
5.4.2 新手练兵——绘制正多边形	101	6.3.4 新手练兵——环形阵列	121
5.4.3 新手练兵——绘制多段线	102	6.3.5 新手练兵——矩形阵列	123
5.4.4 新手练兵——编辑多段线	104	6.3.6 新手练兵——路径阵列	124
5.4.5 绘制样条曲线	105	6.3.7 新手练兵——移动图形	125
5.4.6 编辑样条曲线	106	6.4 修改编辑图形	126
5.4.7 绘制修订云线	106	6.4.1 新手练兵——延伸图形	126
5.4.8 新手练兵——绘制区域覆盖对象	107	6.4.2 新手练兵——拉长图形	128
第6章 编辑二维图形	109	6.4.3 新手练兵——拉伸图形	129
6.1 选择编辑对象	110	6.4.4 新手练兵——修剪图形	131
6.1.1 选择对象的方法	110	6.4.5 新手练兵——缩放图形	132
6.1.2 新手练兵——快速选择对象	111	6.4.6 新手练兵——旋转图形	133
6.2 编组图形对象	113	6.4.7 新手练兵——对齐图形	135
6.2.1 新手练兵——新建编组对象	113	6.4.8 新手练兵——分解图形	136
6.2.2 新手练兵——添加编组对象	114	6.4.9 新手练兵——删除图形	137
6.2.3 新手练兵——删除编组对象	115	6.4.10 新手练兵——合并图形	138
6.3 复制移动图形	116	6.4.11 新手练兵——倒角图形	140
		6.4.12 新手练兵——圆角图形	141

提高篇

第7章 运用面域与图案填充	143	7.3.5 新手练兵——运用渐变色填充	155
7.1 初识面域	144	7.4 设置图案特性	156
7.1.1 了解面域	144	7.4.1 新手练兵——设置图案填充比例	156
7.1.2 新手练兵——运用“面域”命令创建面域	144	7.4.2 新手练兵——更改图案填充类型	158
7.1.3 新手练兵——运用“边界”命令创建面域	145	7.4.3 新手练兵——更改图案填充角度	159
7.2 运用布尔运算面域	146	7.4.4 新手练兵——修剪图案填充	160
7.2.1 新手练兵——并集运算	147	7.4.5 分解图案填充	161
7.2.2 新手练兵——差集运算	148	7.4.6 新手练兵——运用 FILL 命令控制填充	161
7.2.3 新手练兵——交集运算	149	7.4.7 新手练兵——运用图层控制填充	162
7.2.4 新手练兵——提取数据	150	第8章 创建与编辑文字	164
7.3 初识图案填充	151	8.1 新建与设置文字样式	165
7.3.1 了解图案填充	151		
7.3.2 选择图案类型	152		
7.3.3 新手练兵——创建填充图案	152		
7.3.4 新手练兵——运用孤岛填充	154		

8.1.1 新建文字样式·····	165	9.1.1 初识图层·····	186
8.1.2 重命名文字样式·····	166	9.1.2 新手练兵——新建图层·····	186
8.1.3 新手练兵——设置文字字体·····	167	9.1.3 置为当前层·····	188
8.1.4 新手练兵——设置文字高度·····	168	9.2 图层的设置·····	189
8.1.5 新手练兵——设置文字效果·····	169	9.2.1 新手练兵——图层颜色的 设置·····	189
8.1.6 新手练兵——预览与应用 文字样式·····	170	9.2.2 新手练兵——图层线宽的 设置·····	190
8.2 单行文字的创建与编辑·····	171	9.2.3 新手练兵——图层线型的 设置·····	191
8.2.1 新手练兵——单行文字的 创建·····	171	9.2.4 新手练兵——线型比例的 设置·····	193
8.2.2 特殊字符的创建·····	172	9.3 图层的管理·····	194
8.2.3 新手练兵——单行文字的编辑·····	173	9.3.1 新手练兵——图层的切换·····	194
8.2.4 新手练兵——文字的查找 替换·····	173	9.3.2 新手练兵——图层的冻结·····	195
8.3 多行文字的创建与编辑·····	174	9.3.3 新手练兵——图层的解冻·····	196
8.3.1 新手练兵——多行文字的 创建·····	175	9.3.4 新手练兵——图层的锁定·····	197
8.3.2 新手练兵——堆叠文字的 创建·····	176	9.3.5 新手练兵——图层的解锁·····	198
8.3.3 新手练兵——多行文字的 编辑·····	178	9.3.6 新手练兵——图层的显示·····	198
8.3.4 新手练兵——多行文字的 缩放·····	178	9.3.7 新手练兵——图层的隐藏·····	199
8.3.5 新手练兵——多行文字的 对正·····	180	9.3.8 新手练兵——图层的删除·····	200
8.4 运用字段·····	182	9.4 图层工具的使用·····	201
8.4.1 新手练兵——插入字段·····	182	9.4.1 新手练兵——图层的转换·····	201
8.4.2 新手练兵——更新字段·····	183	9.4.2 新手练兵——图层的漫游·····	203
第9章 设置与管理图层·····	185	9.4.3 新手练兵——图层的匹配·····	204
9.1 新建图层·····	186	9.4.4 设置过滤条件·····	205
		9.5 图层状态的设置·····	206
		9.5.1 保存图层状态·····	206
		9.5.2 恢复图层状态·····	208

晋 级 篇

第10章 运用图块与外部参照·····	209	10.1.4 新手练兵——单个图块的 插入·····	214
10.1 初识图块·····	210	10.1.5 新手练兵——重新定义 图块·····	215
10.1.1 了解图块·····	210	10.2 创建与编辑属性块·····	216
10.1.2 新手练兵——内部图块的 创建·····	211	10.2.1 新手练兵——创建属性块·····	216
10.1.3 新手练兵——外部图块的 创建·····	212	10.2.2 新手练兵——插入属性块·····	218

10.2.3 新手练兵——编辑属性块	219	11.3 表格特性的设置	247
10.3 运用外部参照	220	11.3.1 新手练兵——表格底纹的设置	247
10.3.1 外部参照与图块的区别	220	11.3.2 新手练兵——表格线宽的设置	248
10.3.2 新手练兵——附着 DWG 文件	221	11.3.3 新手练兵——线型颜色的设置	249
10.3.3 新手练兵——附着图像参照	222	11.3.4 新手练兵——线型样式的设置	250
10.3.4 新手练兵——附着 DWF 参考底图	224	第 12 章 创建与设置尺寸标注	253
10.3.5 新手练兵——附着 DGN 文件	225	12.1 认识标注样式	254
10.3.6 新手练兵——附着 PDF 文件	226	12.1.1 了解标注样式	254
10.4 编辑与管理外部参照	227	12.1.2 标注样式管理器	254
10.4.1 新手练兵——编辑外部参照	227	12.1.3 标注样式的创建	255
10.4.2 新手练兵——拆离外部参照	228	12.1.4 新手练兵——标注样式的设置	256
10.4.3 卸载外部参照	230	12.1.5 新手练兵——标注样式的替代	257
10.4.4 重载外部参照	230	12.1.6 新手练兵——标注主单位的设置	259
10.4.5 新手练兵——剪裁外部参照	231	12.1.7 新手练兵——换算单位的设置	260
第 11 章 创建与设置表格	233	12.1.8 新手练兵——标注公差的设置	261
11.1 表格的创建	234	12.1.9 删除标注样式	262
11.1.1 表格样式的创建	234	12.1.10 重命名标注样式	262
11.1.2 新手练兵——表格的创建	235	12.2 认识尺寸标注	263
11.1.3 新手练兵——文本的输入	236	12.2.1 了解尺寸标注	263
11.1.4 调用外部表格	237	12.2.2 尺寸标注的要求	264
11.2 表格的设置	239	12.2.3 尺寸标注的类型	264
11.2.1 新手练兵——合并单元格	239	12.3 创建尺寸标注	264
11.2.2 取消合并单元格	240	12.3.1 新手练兵——线性尺寸标注	265
11.2.3 新手练兵——设置列宽	241	12.3.2 新手练兵——对齐尺寸标注	266
11.2.4 新手练兵——设置行高	242	12.3.3 新手练兵——半径尺寸标注	267
11.2.5 新手练兵——插入列	243	12.3.4 新手练兵——角度尺寸标注	268
11.2.6 新手练兵——插入行	244		
11.2.7 删除行	245		
11.2.8 删除列	245		
11.2.9 新手练兵——在表格中使用公式	245		

- 12.3.5 新手练兵——几何公差尺寸标注 270
- 12.4 设置尺寸标注 271
- 12.4.1 新手练兵——设置标注位置 271
- 12.4.2 新手练兵——设置标注内容 272
- 12.4.3 新手练兵——修改关联标注 273

精 通 篇

- 第 13 章 创建与控制三维图形 275
- 13.1 了解三维坐标系 276
- 13.1.1 新手练兵——用户坐标系的创建 276
- 13.1.2 世界坐标系的创建 277
- 13.1.3 新手练兵——球面坐标系的创建 278
- 13.2 创建三维图形 278
- 13.2.1 新手练兵——创建三维直线 278
- 13.2.2 新手练兵——创建长方体 280
- 13.2.3 新手练兵——创建楔体 281
- 13.2.4 新手练兵——创建圆柱体 283
- 13.2.5 新手练兵——创建圆锥体 284
- 13.2.6 新手练兵——创建球体 285
- 13.2.7 创建棱锥体 286
- 13.3 由二维图形创建三维图形 287
- 13.3.1 新手练兵——创建拉伸实体 287
- 13.3.2 新手练兵——创建旋转实体 288
- 13.3.3 新手练兵——创建放样实体 290
- 13.3.4 新手练兵——创建扫掠实体 291
- 13.4 网格曲面的创建 292
- 13.4.1 新手练兵——旋转网格的创建 293
- 13.4.2 新手练兵——平移网格的创建 294
- 13.4.3 新手练兵——直纹网格的创建 295
- 13.4.4 新手练兵——边界网格的创建 296
- 13.5 视点的设置 297
- 13.5.1 新手练兵——对话框设置视点 297
- 13.5.2 新手练兵——“视点”命令设置视点 298
- 13.6 三维图形的观察 300
- 13.6.1 新手练兵——约束动态观察 300
- 13.6.2 新手练兵——自由动态观察 301
- 13.6.3 新手练兵——连续动态观察 302
- 13.6.4 相机观察 303
- 13.6.5 新手练兵——漫游观察 304
- 13.6.6 新手练兵——飞行观察 305
- 13.6.7 运动路径观察 306
- 13.7 设置系统变量 307
- 13.7.1 新手练兵——设置平滑度 307
- 13.7.2 新手练兵——设置曲面轮廓线 308
- 13.7.3 新手练兵——以线框形式显示图形 309
- 13.8 设置投影样式 309
- 13.8.1 了解平行投影和透视投影 309
- 13.8.2 新手练兵——创建平行投影 309
- 13.8.3 新手练兵——创建透视投影 311
- 13.8.4 新手练兵——坐标值定义视图 312
- 第 14 章 编辑与渲染三维图形 313
- 14.1 编辑三维图形 314
- 14.1.1 新手练兵——移动三维图形 314
- 14.1.2 新手练兵——旋转三维图形 315
- 14.1.3 新手练兵——镜像三维图形 316
- 14.1.4 新手练兵——阵列三维图形 318
- 14.1.5 新手练兵——对齐三维图形 319
- 14.1.6 新手练兵——剖切三维图形 320
- 14.1.7 新手练兵——加厚三维图形 322
- 14.2 编辑三维图形边和面 323
- 14.2.1 新手练兵——压印边 323
- 14.2.2 新手练兵——提取边 324
- 14.2.3 新手练兵——拉伸面 325
- 14.2.4 新手练兵——倾斜面 326



14.3 创建光源	328	15.1.4 打印比例的设置	340
14.3.1 了解光源	328	15.2 图形图纸的打印	340
14.3.2 创建点光源	328	15.2.1 在模型空间打印	341
14.3.3 创建聚光灯	328	15.2.2 创建打印布局	341
14.4 设置材质和贴图	329	15.2.3 创建打印样式表	343
14.4.1 材质概述	329	15.2.4 编辑打印样式表	344
14.4.2 新手练兵——创建并赋予 材质	330	15.2.5 新手练兵——在浮动视口中 旋转视图	345
14.4.3 新手练兵——设置漫射贴图	332	15.3 图纸的输入与输出	346
14.5 布尔运算实体	333	15.3.1 新手练兵——图形的输入	346
14.5.1 新手练兵——并集三维图形	333	15.3.2 新手练兵——输出 DWF 文件	347
14.5.2 新手练兵——差集三维图形	335	15.3.3 新手练兵——输出 DXF 文件	347
14.5.3 新手练兵——交集三维图形	336	15.4 图形图纸的打印与传递	348
第 15 章 打印与发布图纸	337	15.4.1 电子打印图形	348
15.1 图纸打印的设置	338	15.4.2 电子传递图形	349
15.1.1 打印设备的设置	338		
15.1.2 图纸尺寸的设置	339		
15.1.3 打印区域的设置	340		

实 战 篇

第 16 章 机械设计	351	17.2.3 新手练兵——绘制吊顶灯	370
16.1 齿轮设计效果	352	17.3 完善接待室	373
16.2 绘制齿轮孔	352	17.3.1 新手练兵——绘制家具	373
16.2.1 新手练兵——绘制齿轮 内部	352	17.3.2 新手练兵——绘制门窗	374
16.2.2 新手练兵——绘制齿轮 中部	354	17.3.3 新手练兵——绘制双开门	376
16.2.3 新手练兵——绘制齿轮孔	356	17.3.4 新手练兵——绘制地板	379
16.3 绘制齿轮齿	358	第 18 章 建筑设计	381
16.3.1 新手练兵——绘制齿轮齿 外形	358	18.1 道路规划图设计	382
16.3.2 新手练兵——完善齿轮齿	359	18.2 绘制基本轮廓	382
16.3.3 新手练兵——渲染齿轮	361	18.2.1 新手练兵——绘制建筑 红线	382
第 17 章 室内设计	363	18.2.2 新手练兵——绘制主干道	384
17.1 接待室设计效果	364	18.2.3 新手练兵——绘制人行道	385
17.2 绘制接待室结构	364	18.3 完善规划效果图	386
17.2.1 新手练兵——绘制墙线	364	18.3.1 新手练兵——绘制建筑群	386
17.2.2 新手练兵——绘制墙面	366	18.3.2 新手练兵——绘制绿化带	390
		18.3.3 新手练兵——添加文字 说明	391

入门篇

AutoCAD 基础知识

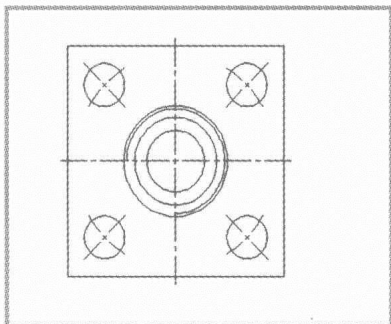
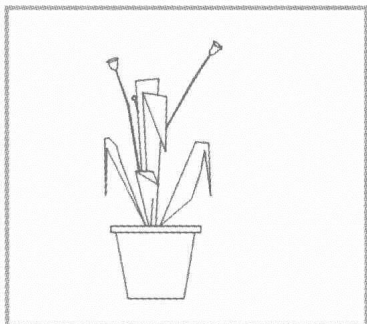
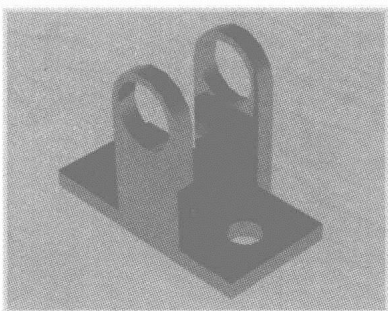
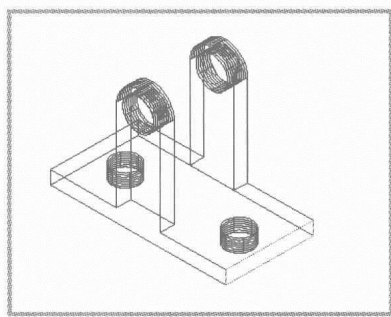
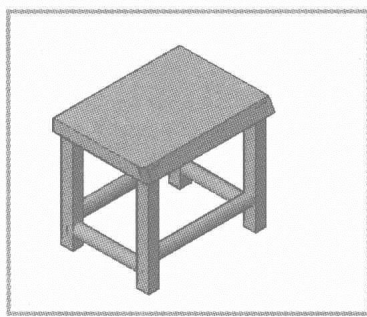
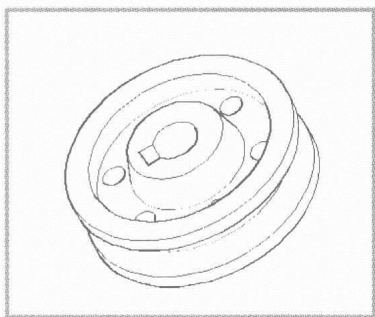
1

学习提示

AutoCAD 2016 是由美国 Autodesk 公司推出的 AutoCAD 最新版本，它是一款计算机辅助绘图与设计软件，具有功能强大、易于掌握、使用方便等特点，能够绘制二维与三维图形、标注图形尺寸、渲染图形以及打印输出图纸。本章将介绍 AutoCAD 2016 的基础知识。

本章案例导航

- 启动 AutoCAD 2016
- 退出 AutoCAD 2016
- 新建图形文件
- 打开图形文件
- 另存为图形文件
- 输出图形文件
- 关闭图形文件
- 修复图形文件



1.1 初识 AutoCAD 2016

AutoCAD 问世于 1982 年, 至今已经过多次升级, 其功能得以不断增强并日趋完善, 如今已成为工程设计领域中应用最为广泛的计算机辅助绘图和设计软件之一, 深受广大工程技术人员欢迎。

1.1.1 创建与编辑图形

在 AutoCAD 2016 中, 可以通过菜单中的“绘图”菜单和“修改”菜单下的相应命令绘制图形。在 AutoCAD 2016 中, 既可以绘制平面图, 也可以绘制轴测图和三维图。下面向用户介绍绘制各种图形的方法。

1. 绘制平面图

AutoCAD 提供了丰富的绘图命令, 使用这些命令可以绘制直线、构造线、多段线、圆、矩形、多边形、椭圆等基本图形, 也可以将绘制的图形转换为面域, 对其进行填充。使用“绘图”选项板中的相应命令, 可以绘制出各种各样的平面图形, 例如图 1-1 所示的室内平面图, 以及在其他软件中根据图样设计的效果图。

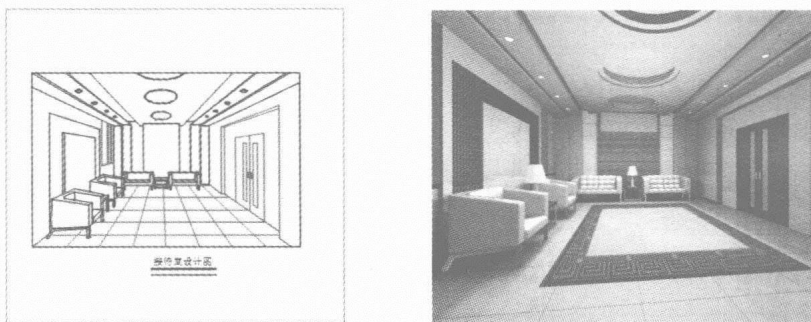


图 1-1 室内平面图和效果图

2. 绘制轴测图

在工程设计中经常见到轴测图, 轴测图是一种以二维绘图技术来模拟三维对象沿特定视点产生的三维平行投影效果, 但在绘制方法上不同于二维图形的绘制。因此轴测图看似三维图形, 但在实际上是二维图形。切换到 AutoCAD 的轴测模式下, 就可以方便地绘制出轴测图。此时直线将被绘制成与坐标轴呈 30° 、 90° 、 150° 等角度, 圆将被绘制成椭圆, 如图 1-2 所示。

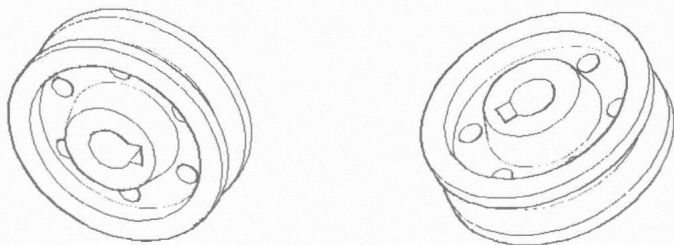


图 1-2 模型轴测图

3. 绘制三维图

AutoCAD 2016 不仅可以把一些平面图形通过拉伸、设定标高和厚度等转换为三维图形,还提供了三维绘图命令,用户可以很方便地绘制圆柱体、球体、长方体等基本实体以及三维网格、旋转网格等网格模型。同样再结合编辑命令,还可以绘制出各种各样的复杂三维图形,如图 1-3 所示。

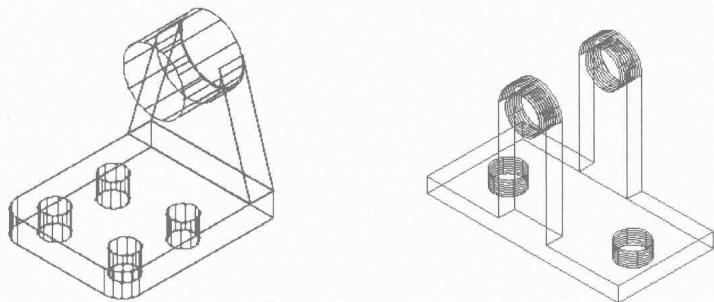


图 1-3 三维模型

1.1.2 输出及打印图形

AutoCAD 2016 不仅允许将所绘制的图形以不同样式通过绘图仪或打印机输出,还能够将不同格式的图形导入 AutoCAD 或将 AutoCAD 图形以其他格式输出。因此,当图形绘制完成之后可以使用多种方法将其输出。例如,可以将图形打印在图纸上,或创建成文件以供其他应用程序使用。

1.1.3 标注图形尺寸

尺寸标注是向图形中添加测量注释的过程,是整个绘图过程中不可缺少的一步。AutoCAD 2016 提供了标注功能,使用该功能可以在图形的各个方向上创建各种类型的标注,也可以方便、快速地以一定格式创建符合行业或项目标准的标注。

在 AutoCAD 2016 中提供了线性、半径和角度 3 种基本标注类型,可以进行水平、垂直、对齐、旋转、坐标、基线或连续等标注。标注的对象可以是二维图形或三维图形,如图 1-4 所示。

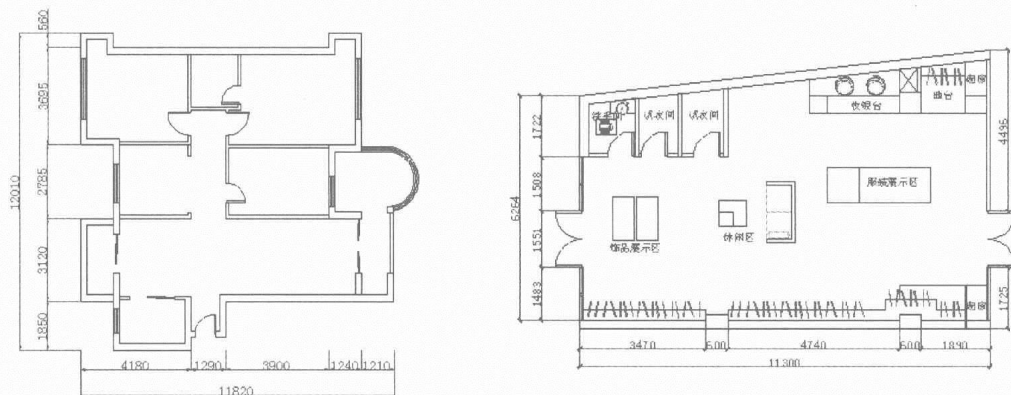


图 1-4 标注图形尺寸

1.1.4 控制图形显示

控制图形显示可以方便地以多种方式放大或缩小绘制的图形。对于三维图形来说，可以通过改变观察视点，从不同视角显示图形；也可以将绘图窗口分为多个视口，从而在各个视口中以不同方位显示同一图形。此外，AutoCAD 2016 还提供了三维动态观察器，利用该观察器可以动态地观察三维图形，如图 1-5 所示。

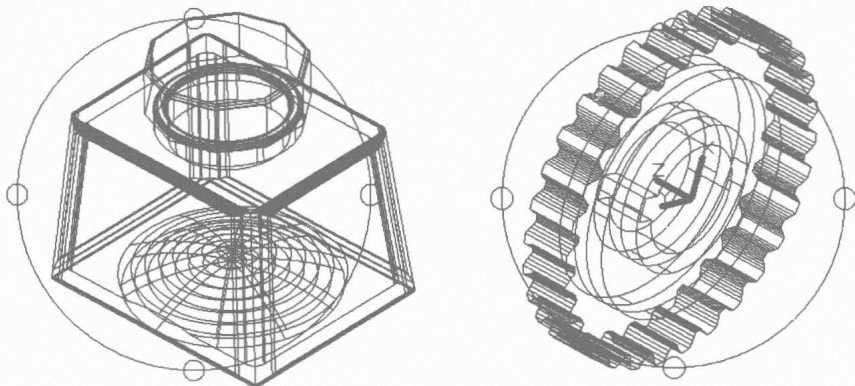


图 1-5 动态观察图形

1.1.5 渲染三维图形

在 AutoCAD 2016 中，可以运用雾化、光源和材质，将模型渲染为具有真实感的图像。如果为了演示，可以渲染全部对象，如图 1-6 所示。

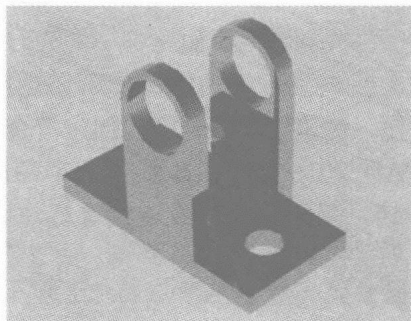
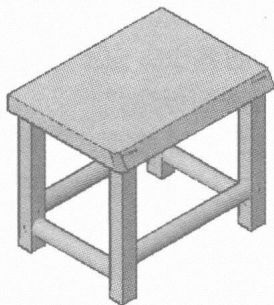


图 1-6 渲染三维图形

1.2 启动与退出 AutoCAD 2016

下面以在 Windows 7 操作系统下启动与退出 AutoCAD 2016 为例，向用户介绍启动与退出 AutoCAD 2016 的方法。

1.2.1 新手练兵——启动 AutoCAD 2016

在安装好 AutoCAD 2016 软件后，用户可以通过以下方法启动 AutoCAD 2016。