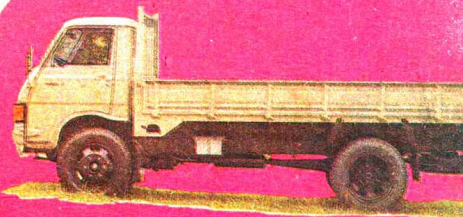


# 跃进牌



NJ131

NJD131

NJ131A

## 载货汽车使用手册



YUEJIN

跃进牌 NJ131  
NJ131A 载货汽车使用手册

南京汽车制造厂 编

江苏科学技术出版社

主 编 王述之

副主编 朱正林

编写人员 林建中 刘学章 王若鹤  
张仁杰 黄 炜 高志和  
陆有生 孙廷忠 魏湘君  
卢汝洪 金德华 陈长松  
高素英 张意成 朱报平

封面摄影 周玉元 吴守印

封面设计 温克信 责任编辑 胡锡山

跃进牌NJ131载货汽车使用手册  
NJ131A  
南京汽车制造厂 编

出版：江苏科学技术出版社

发行：江苏省新华书店

印刷：本厂印刷厂

开本787×1092毫米 1/16 印张14 册重：2

1982年6月第1版 1982年8月第1次印刷

字数：334,000 印数：1—24,400册

书号：15196·185 定价：2.08元

主 编 王述之

副主编 朱正林

编写人员 林建中 刘学章 王若鹤  
张仁杰 黄 炜 高志和  
陆有生 孙廷忠 魏湘君  
卢汝洪 金德华 陈长松  
高素英 张意成 朱报平

封面摄影 周玉元 吴守印

封面设计 温克信 责任编辑 胡锡山

INCL 01  
跃进牌NJ131载货汽车使用手册  
NJ131A  
南京汽车制造厂 编

---

出版：江苏科学技术出版社

发行：江苏省新华书店

印刷：六合印刷厂

---

开本 787 × 1092毫米 17/16 印张 14 插页 2

1985年5月第1版 1985年5月第1次印刷

字数：334,000 印数：1—21,400册

---

书号：15196·185 定价：2.08元

## 前 言

南京汽车制造厂自1958年生产汽车以来，已为市场提供了二十多万辆汽车，其主要车型为NJ 130及其变型汽车NJ 134系列，还有NJ221 B型越野汽车及其有关变型车，这些汽车的特点，早已为用户所熟知。

跃进牌NJ 131系列汽车是南京汽车制造厂的第二代产品。其中有装NJD433A型柴油机的NJD131型汽车和装NJG427A型汽油机的NJ131型汽车，以及装有沿用NJ70L1汽油机的NJ131 A型汽车，继承了可靠和经久耐用的第一代产品NJ130、NJ 134系列汽车传动系统的部分结构，采用了新研制的NJD433A型柴油发动机和NJG 427 A型汽油发动机，车架、车厢、膜片弹簧离合器、悬挂部件以及一些新型的电器装置。为了满足用户乘坐三人和运用的要求，还采用了新型全景风窗、平头三座可翻驾驶室。外形美观、视野广阔，操纵方便、乘坐舒适，适合于我国城乡中、短途运输使用。

一种新型汽车投入使用，能否运行可靠、经久耐用，主要取决于设计和制造质量。但正确的使用、合理的维护和保养，也是非常重要的，为了使广大用户熟悉NJ131系列车型，我们编写了这本《跃进牌NJ131、NJD131、NJ131A载货汽车使用手册》。同时，本“手册”也可供汽车专业大学生和汽车爱好者参考。

在这本“手册”中，我们简略地介绍了各部件的结构、原理、保养调整所需的基本参数，常见的故障及其排除方法以及使用中应

注意的事项。我们希望用户在新车启用前，先仔细阅读“手册”，投入使用后，如能经常翻阅、并参考一些其它有关汽车方面的书籍，定会加深对该车的认识和了解。为了满足修理方面的需要，我们还将编写备件图册和修理手册。

本“手册”的编写工作，是由厂科技处组织，主要由汽车研究所编写，并得到了供应公司、销售公司及各有关专业厂的支持。卢广通、顾丽丽、吴浩松等同志做了很多工作，戴兆琪、钟东、赵学平、周纯等为本书补充绘制了部分立体图、示意图，在此一并表示衷心感谢。

敬希广大读者和用户，提出宝贵的意见。不胜感激。

编者

一九八五年九月

# 目 录

## 第 一 章 整 车

第一节 主要技术参数	1	二、汽车使用须知	10
一、一般数据	1	三、新车走合	11
二、发动机	2	四、汽车驾驶	12
三、传动系	2	第三节 定期保养	12
四、行走和悬架系统	3	一、日常保养	13
五、操纵系统	3	二、一级保养	13
六、车身	4	三、二级保养	14
七、仪表和电路	4	四、三级保养	14
第二节 汽车驾驶	4	五、换季保养	15
一、仪表及操纵机构	4	六、全车润滑	15

## 第 二 章 发 动 机

### A 部 NJG427 A 型汽油发动机

第一节 主要技术参数	20	二、新发动机的磨合	40
一、主要技术参数	20	三、发动机润滑系的保养	40
二、主要附件技术参数	21	四、发动机冷却系的保养	41
三、主要调整数据	22	五、发动机的保养周期和保养内容	41
第二节 构造和拆装	22	第四节 发动机的起动运转和停止	42
一、气缸盖	22	一、起动前的准备	42
二、气缸体	25	二、起动发动机的步骤	42
三、活塞和连杆	25	三、低温下的冷发动机起动	42
四、曲轴及飞轮	26	四、发动机在运转期间的检查	42
五、配气机构	27	五、发动机的停止	43
六、润滑系	30	第五节 故障排除	43
七、曲轴箱通风	31	第六节 发动机的保存和启封	46
八、冷却系	34	一、发动机的长期保存要求	46
九、供给系	35	二、发动机在长期保存中的保养	46
第三节 使用和保养	40	三、发动机经长期保存后的起动	47
一、使用发动机的注意事项	40	• 主要螺栓、螺母拧紧力矩	47
		• 主要配合的间隙过盈	47

B部 NJD433A型柴油发动机	
第一节 主要技术参数	48
一、主要技术数据	48
二、主要附件技术参数	49
三、主要调整数据	50
四、使用中的各种温度和压力	50
第二节 构造和拆装	51
一、气缸盖总成	51
二、气缸体总成	53
三、曲轴和飞轮总成	54
四、活塞和连杆总成	55
五、传动机构	55
六、配气机构	57
七、进、排气系	58
八、供油系	60
九、润滑系	69
十、冷却系	75
十一、电器系	76
第三节 使用和调整	76
一、调整方法	76
二、磨合	79
三、使用须知	80
第四节 保养与维修	82
一、保养	82
二、故障排除	83
• 主要螺栓螺母拧紧力矩	86
• • 主要配合的间隙过盈	87

C部 NJ70L1型汽油发动机	
第一节 主要技术参数	89
一、主要技术参数	89
二、主要附件技术参数	90
三、主要调整数据	90
四、使用中的各种温度和压力	99
第二节 构造和拆装	93
一、主体系	93
二、曲柄连杆机构	95
三、配气机构	100
四、润滑系	104
五、冷却系	108
六、供给系	100
第三节 使用和保养	114
一、发动机的启用与保存	114
二、起动前的准备	115
三、冷发动机的起动	115
四、在气温零下5°C以下起动冷发动机	116
五、热发动机的起动	116
六、发动机在运转期间的检查	116
七、发动机的停止	117
八、新发动机的磨合	117
九、一级保养	118
十、二级保养	118
十一、三级保养	118
十二、换季保养	118
第四节 故障排除	119
• 主要螺栓、螺母拧紧力矩	122
• • 主要配合的间隙过盈	122

### 第三章 底盘

第一节 离合器	124	第五节 前轴	145
第二节 变速器	130	一、结构简介与使用	145
一、结构简介与使用	130	二、保养与调整	145
二、保养与调整	137	三、常见故障排除	147
三、常见故障排除	138	第六节 悬架	147
第三节 传动轴	138	一、结构简介	147
第四节 后桥	140	二、保养	147
一、结构简介与使用	140	三、常见故障排除	150
二、保养与调整	140	第七节 车轮	150
三、常见故障排除	144	一、结构简介与使用	150



二、保养与调整	150
三、常见故障排除	151
<b>第八节 转向机构</b>	151
一、结构简介与使用	151
二、保养与调整	151
三、常见故障排除	153
<b>第九节 制动系</b>	154
一、结构简介与使用	154

二、保养与调整	159
三、常见故障排除	164
<b>第十节 车架</b>	166
<b>第十一节 各轮升降器</b>	167
一、结构简介与使用	167
二、保养与调整	168
三、常见故障排除	168

## 第四章 车 身

<b>第一节 驾驶室</b>	169
一、概况	169
二、驾驶室固定方式及翻铰机构	169
三、驾驶室通风	174
四、车门锁	177

五、车门玻璃升降器	177
六、风窗玻璃除霜及驾驶室取暖	180
七、驾驶室座椅	181
八、其它	183

<b>第二节 车 厢</b>	183
----------------	-----

## 第五章 电器及仪表

<b>第一节 正确使用电器的方法</b>	184
一、蓄电池	184
二、火花塞	185
三、点火线圈	185
四、分电器	185
五、起动机	187
六、发电机和调节器	189
七、保险丝盒	190
八、雨刮器和洗涤器	190
九、喇叭	190
十、收音机	191

十一、综合开关	192
十二、牵灯开关	192
十三、电源继电器开关	193
十四、暖风开关	193
十五、制动灯及倒车灯开关	193
十六、灯光继电器	194
十七、蜂鸣器及真空警报器	194
十八、灯具	194

<b>第二节 发动机点火系的工作原理</b>	197
------------------------	-----

<b>第三节 仪 表</b>	197
----------------	-----

<b>附录一 随车工具明细表</b>	202
<b>附录二 主要易损件配件表</b>	203
<b>附录三 跃进牌汽车特约维修厂</b>	213
附图一 NJ131、NJD131、NJ131A通用部分电气原理图	
附图二 NJ131电气原理图	
附图三 NJD131电气原理图	
附图四 NJ131A电气原理图	

# 第一章 整 车

## 第一节 主要技术参数

### 一、一般数据

型号	NJ131	NJ131A	NJD131
型式		4×2后轮驱动	
驾驶室定员	3人	3人	3人
载重量(公斤)	3000	3000	3000
重量参数(公斤)			
汽车自重(包括油、水和随车工具)	2650	2700	2775
汽车总重(包括3人)	5830	5880	5955
前、后桥重量分配			
前轴：空载	1320	1365	1420
满载	2015	2060	2115
后桥：空载	1330	1335	1355
满载	3815	3820	3840
尺寸参数(毫米)			
轴距	3308	3308	3308
轮距：前轮	1584	1584	1584
后轮	1485	1485	1485
外形尺寸			
长	6050	6050	6050
宽	2076	2076	2076
高(至驾驶室顶)	2169	2169	2169
车厢内部尺寸			
长	4300	4300	4300
宽	1970	1970	1970
高	380	380	380
性能参数			
最高车速(公里/小时)	90	80	85
最大爬坡度(在干硬路面上, %)	不小于30	不小于30	不小于30
最小转弯半径(米)			
(按前外轮轨迹中心计)	不大于7	不大于7	不大于7

制动距离(米)(在干硬路面、车速50公里/小时)	不大于29	不大于29	不大于29
重心高度(毫米)			
空载时距地面	800	800	800
满载时距地面	1060	1060	1060
(货物重心按车厢形心计)			
纵向通过半径(米)	3.2	3.2	3.2
满载时最低离地间隙(毫米)			
前轴	270	270	270
后桥	240	240	240
百公里油耗量(升/百公里)	16.5	17.5	12
接近角(度)	34	34	34
离去角(度)	17	17	17
燃油箱容量(升)	85	85	85

## 二、发动机

发动机型号	NJG427A	NJ70L1	NJD433A
型式	直立四缸	直立六缸	直立四缸
	四冲程、水冷	四冲程、水冷	四冲程、水冷
	化油器式	化油器式	涡流燃烧室
气缸直径(毫米)	95	82	102
活塞行程(毫米)	95	110	100
工作容积(升)	2.69	3.48	3.27
压缩比	7.5	7.6	20
最大功率			
千瓦/转每分	64.7/4000	60.3/3300	64.7/3600
(马力/转每分)	88/4000	82/3300	88/3600
最大扭矩			
牛·米/转每分	186.2/2500	215.6/1400~1600	200.9/2200~2500
(公斤力·米/转每分)	19/2500	22/1400~1600	20.5/2200~2500
使用燃料	86号汽油	70号汽油	车用柴油
最低燃油消耗率			
克/千瓦小时	306	312.8	254.3
(克/马力小时)	225	230	187
点火次序	1—3—4—2	1—5—3—6—2—4	1—3—4—2
化油器(喷油器)型号	BH201B1型	SFH583M2型	PB42S01

## 三、传动系

离合器    单片、干式、液压操纵

变速器		三轴、四档、机械式	三轴、四档、机械式	三轴、四档、机械式
速比	一档	6.40 : 1	6.40 : 1	6.40 : 1
	二档	3.09 : 1	3.09 : 1	3.09 : 1
	三档	1.69 : 1	1.69 : 1	1.69 : 1
	四档	1.00 : 1	1.00 : 1	1.00 : 1
	倒档	7.82 : 1	7.82 : 1	7.82 : 1
传动轴	开式、两节、装有滚针轴承、万向节、橡胶柔性中间支承			
后桥	圆锥螺旋齿轮、单级减速			
主传动比	6.67 : 1(标准型)和7.6 : 1(动力型, 供选用)			
差速器	圆锥齿轮式			
半轴	全浮式			

四、行走和悬架系统

车轮和轮胎

车轮 可拆卸的盘式, 具有挡圈, 前轮为单胎, 后轮为双胎式。一只备胎紧固于车架后下方。

轮胎型号 7.00—20(10层级尼龙帘布)

轮胎气压

前轮(牛/厘米 <sup>2</sup> )	49	49	49
(公斤/厘米 <sup>2</sup> )	5.0	5.0	5.0
后轮(牛/厘米 <sup>2</sup> )	44.1	44.1	44.1
(公斤/厘米 <sup>2</sup> )	4.5	4.5	4.5

前轮定位

前轮外倾	1°	1°	1°
主销后倾	2°30'	2°30'	2°30'
主销内倾	8°	8°	8°
前束(毫米)	1.5~3	1.5~3	1.5~3

前轮最大转角(内轮)

向左	39°	39°	39°
向右	36°	36°	36°

4.前、后悬架 纵向半椭圆式钢板弹簧, 前悬挂装有液力双向作用筒式减振器

5.车架 槽形纵梁与横梁铆接组成的边梁式

五、操纵系统

转向机 循环球齿轮齿条式, 装有刚性万向节

传动比	21.42 : 1	21.42 : 1	21.42 : 1
-----	-----------	-----------	-----------

行车制动(脚制动) 液压蹄片式, 四轮制动, 装有真空增压装置及安全缸的双管路系统(NJ131和131A型汽车采用真空单向阀, NJD131型汽车带真空泵)

驻车制动(手制动) 机械操纵、盘式中央制动式

## 六、车身

驾驶室 平头三座、全金属封闭式，具有曲面全景玻璃，并装有雨刮器、遮阳板、车窗洗涤器、内外后视镜、收音机、驾驶室通风系统以及供选装的收放机和取暖除霜装置

车厢 铁木混合结构、三面开放

## 七、仪表和电器

电器线路	单线负极接地		
线路电压(伏)	12	12	24
蓄电池	6—QA—60	6—QA—60	6—QA—75(两只串联)
发电机	硅整流三相交流500瓦		硅整流三相交流500瓦带真空泵
火花塞	4C5T型4只	1E4型6只	
电热塞			1F5型4只
调节器	由节压器、充电指示器及继电器组成		
起动机	单向滑动齿轮电磁操纵		
分电器	具有离心及真空提前点火装置		
点火线圈	DQ130型并附有电阻器，起动时能自动短路		
刮水器电机(50瓦)	ZD1530	ZD1530	ZD2530
灯光	NJ131	NJ131A	NJD131
前照灯	远光240瓦4只 近光110瓦2只		远光300瓦4只、近光140瓦2只 或远光220瓦4只、近光100瓦2只
小灯	8瓦		
车速里程表	电磁涡流式		
充电指示灯	3瓦		
机油压力指示灯	3瓦		
燃油表	电磁感应式		
水温表	热敏电阻感应式传感器		
收音机	带预选电台式车用收音机		
收放机(选装)			
车窗洗涤器	XD105	XD105	XD205
喇叭	双音电喇叭		
时钟	指针式石英电钟		

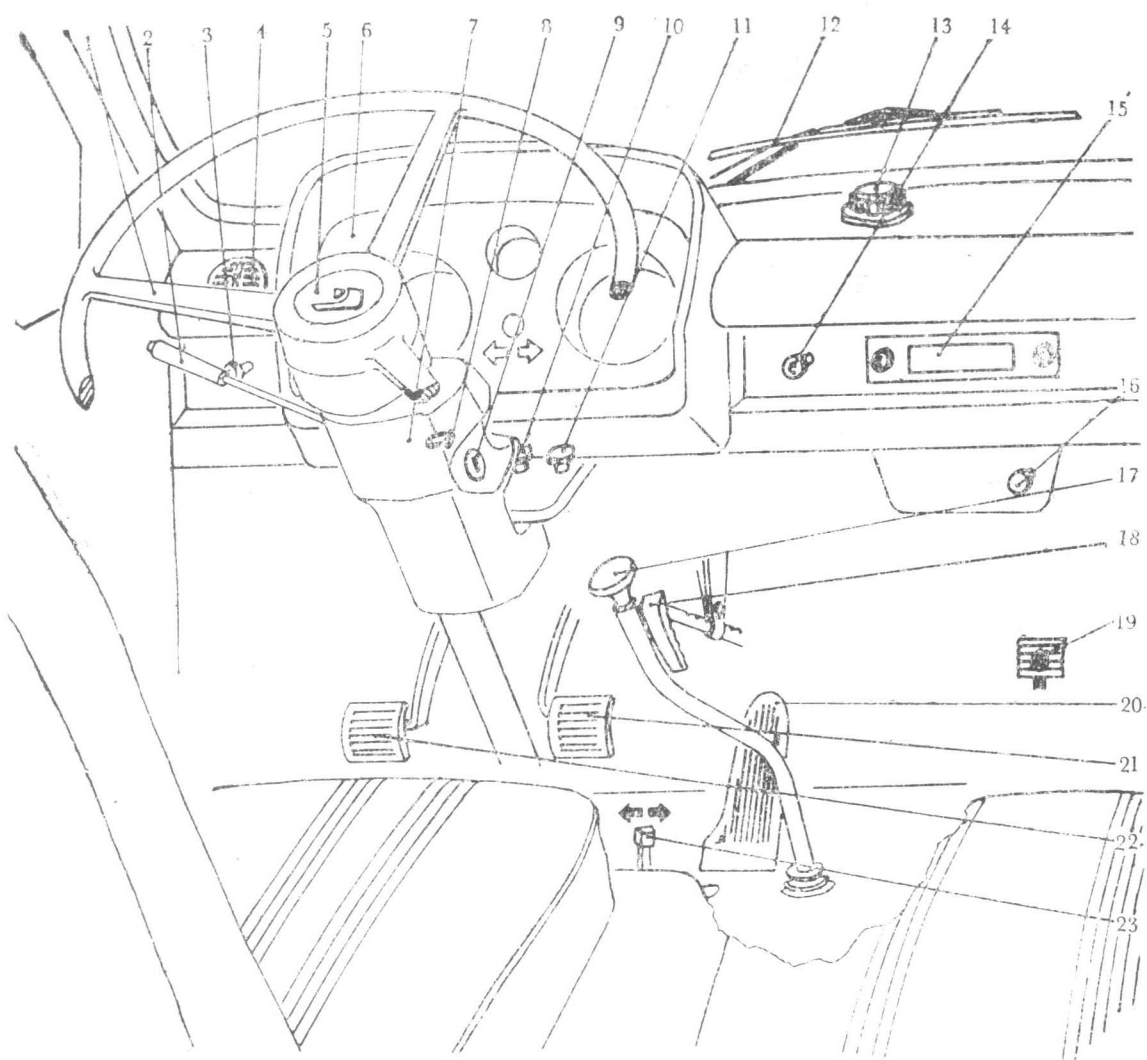
## 第二节 汽车驾驶

### 一、仪表及操纵机构

NJ131、NJ131A、NJD131型汽车驾驶室内部的布置基本上相同，现将三种车型的仪表及操纵机构说明如下：

#### 1. 综合开关及喇叭

综合开关位于方向盘下，外形如图1—1所示。



1. 方向盘 2. 转向、雨刮器、大灯变光及洗涤器开关 3. 车灯开关总成 4. 仪表板通风口 5. 喇叭按钮 6. 仪表板总成 7. 综合开关总成 8. 紧急信号开关 9. 点火、起动(预热)开关 10. 手油门手柄 11. 预热指示器 12. 风窗雨刮器 13. 贮油罐总成 14. 加浓拉丝操纵手柄(NJD 131型汽车用) 15. 收音机(或收放机) 16. 暖风操纵开关 17. 变速器换挡杆 18. 手制动操纵手柄 19. 前通风踏板 20. 油门踏板 21. 制动器踏板 22. 离合器踏板 23. 熄火拉丝手柄(NJD 131专用)

图1-1 驾驶室仪表及操纵机构示意图

综合开关包括点火开关、转向开关、雨刮器开关、风窗洗涤器开关、紧急信号开关、大灯变光开关等。

(1) 点火开关：柴油机有预热档，工作过程如表1-1所示。每次预热不超过30秒。

# 点火开关工作过程

表 1-1

引出线 位置	总电源	预热点火	收音机	起 动	仪表调节器
S	○				
O	○		○		
D	○		○		○
Y	○	○			
Q	○	○		○	

(2) 操纵手柄：如图 1-2 所示。

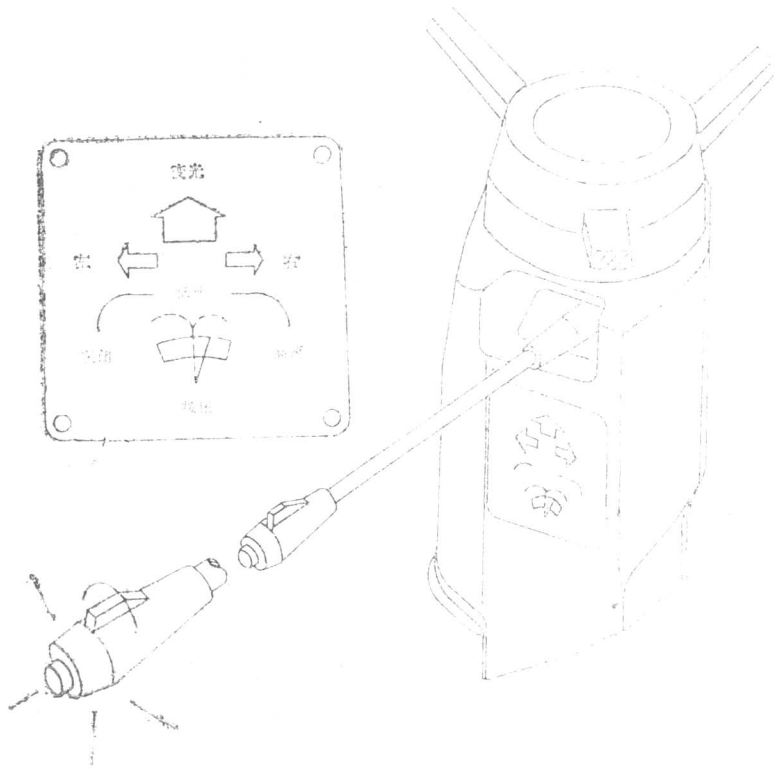



图 1-2 综合开关手柄功能

兹将手柄下方综合开关标牌上各种符号说明如下：

- ①符号  将手柄向上轻轻抬起，前大灯远光亮（四灯全亮），放下手柄，灯光熄灭。如果重复以上动作，能使灯光一亮一灭。稍稍加力往上抬起手柄，这时能听到“咔嚓”声

响，而后马上放下。如果重复以上动作，能不断听到“咔哒”声，这个动作起变光作用。即汽车前大灯能从远光变成近光（外侧两只灯亮）或从近光变成远光。

②符号  $\leftarrow \rightarrow$  手柄前后移动，能控制转向灯。当汽车走在直道上时要把手柄扳回到中间位置，转向灯熄灭。

③符号  $\curvearrowright$  手柄按符号指示移动能控制雨刮器。雨刮器有快、慢两档。

④符号  $\Uparrow$  手柄顶端按钮为洗涤器开关，按下按钮即能向风窗玻璃喷水，注意每次喷水时间不超过5秒钟。

(3)紧急信号拉杆开关：拉出紧急信号拉杆开关，前后的左右转向信号灯同时闪烁，发出紧急信号。

(4)真空按钮：按下真空按钮，蜂鸣器电气回路接通，蜂鸣器鸣叫。这是为了检查蜂鸣器是否正常，与贮气筒真空度无关。

(5)喇叭：按钮装在方向盘中央，按下按钮，喇叭鸣叫，每次工作时间不应超过2秒。

2. 仪表：仪表板如图1—3所示。

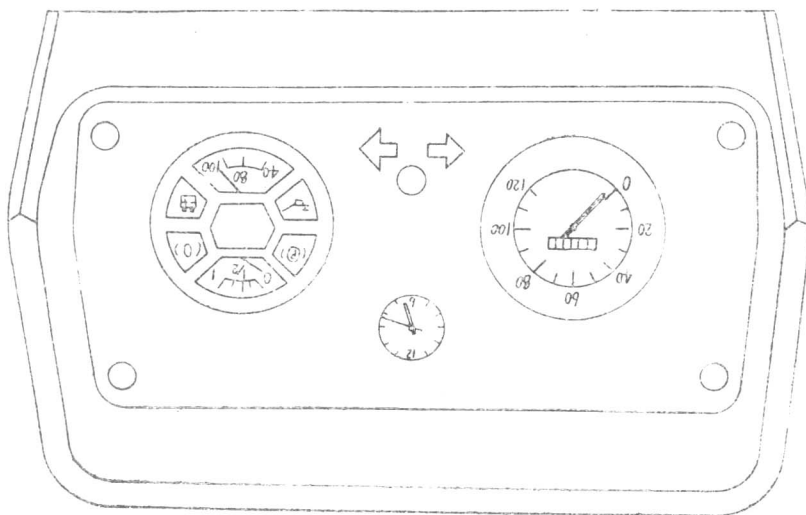


图1—3 仪表板

仪表板包括充电指示灯、油压指示器、手制动指示灯、水温表、油量表、车速里程表和电钟等。

(1)充电指示灯（符号为  $\text{⚡}$ ）：指示发电机的工作情况。当电瓶处于放电状态时，指示灯亮；当电瓶处于充电状态时，指示灯熄灭。

(2)油压指示器（符号为  $\text{⊠}$ ）：指示机油压力。机油压力高于0.784~0.98巴（0.8~1.0公斤/厘米<sup>2</sup>）时，灯不亮。指示灯亮说明机油压力不足。

(3)手制动指示灯（符号  $\text{P}$ ）：指示灯亮表示处于制动状态。

(4)水温表：指示发动机水套内冷却水的温度。

(5)油量表：指示燃油贮存量，标刻度为0~1/2~1。标刻度数值为油箱容量的几分



之几。如容量为85升的油箱，标度为1/2时表示燃油箱内存油为42.5升。

(6)车速里程表：指针指示汽车瞬时行驶速度，最大量程为120公里/小时。字轮用于记录汽车行驶里程。最大累计数为99999.9公里。当累计里程超过该数时，字轮会翻转成0000.0，并重新开始记录里程数。

(7)左右转向指示器(   )：采用灯光显示。

(8)远光指示器：采用灯光显示。当前大灯处于远光工作状态时灯亮。

(9)时钟：指针式电钟，即使在常通电源继电器开关拉出来时仍工作，保证不间断地计时。

3.车灯开关

4.预热指示器

预热指示器仅装于NJD131型汽车上，冬季起动，指示发动机预热程度是否达到起动要求。当点火开关放在预热位置时，发动机预热，预热时间不超过30秒。当指示器发红时，表示可以起动发动机。

5.真空报警器

当制动真空系统的真空度低于45325—46655帕(340~350毫米汞柱)时发出响声。

6.车用收音机(或收放机)

7.顶灯

8.暖风开关

第一档为慢速档，第二档为高速档。

9.离合器踏板

汽车起步行驶中换挡时，首先踩下离合器踏板，使离合器分离。这样，可在发动机转动时，将变速器的操纵杆换入所需的档位上，不使变速器齿轮有严重的撞击现象。

10.制动踏板

踩下制动踏板时，前、后四个车轮同时制动，使汽车减速或停驶。

11.手制动手柄

停车后，应将手制动手柄拉出，制止汽车滑移。

12.油门踏板

汽油机油门踏板控制进入发动机气缸混合气量，踩下越多，节气门开度越大，进入的混合气也就越多。

柴油机油门踏板控制发动机气缸的进气量和高压油泵的供油量，踩下越多，节流阀开度越大，进气量和供油量也相应增加。

13.变速器操纵杆

档位见图1—4所示。

14.手油门手柄

该手柄是节气门踏板的辅助手动装置。在发动机预热怠速运转或提高转速时，可使用手油门。沿顺时针方向转动手柄发动，机转速提高；反之，则使发动机转速降低。但汽车行驶时，一般都不使用手油门手柄。如图1—5所示。