

沙 毅  
闻建龙 编著

21 世纪高校规划教材·机械类

# 泵与风机

中国科学技术大学出版社

TH3  
14

21 世纪高校规划教材

# 泵 与 风 机

沙 毅 闻建龙 编著

中国电力出版社

合 肥

## 内 容 简 介

本书主要讲述泵与风机的基本理论、设计方法、测试技术、运行调节和选型。内容包括:泵与风机概论,叶片式泵与风机的基本理论,泵与风机相似理论,泵内汽蚀与轴向力及其平衡,泵与风机的运行及调节,泵试验方法,风机试验方法,离心式泵与风机设计简述和选型,容积式泵与风机及其他类型泵等。

本书可作为高等学校环境工程、完全工程、热能动力工程、制冷工程等专业的教材。也可作为化工、船舶、水利水电、建筑环境与设备等专业泵与风机类课程的参考书。亦可供相关专业工程技术人员学习参考。

### 图书在版编目(CIP)数据

泵与风机/沙毅,闻建龙编著. —合肥:中国科学技术大学出版社,2005.8

21世纪高校规划教材·机械类

ISBN 7-312-01817-3

I. 泵… II. ①沙… ②闻… III. ①泵—高等学校—教材 ②风机—高等学校—教材 IV. ①TH3  
②TH44

中国版本图书馆 CIP 数据核字(2005)第 080169 号

书 名:泵与风机

著作责任者:沙 毅

责任编辑:张善金

标准书号:ISBN 7-312-01817-3/TH·13

出 版 者:中国科学技术大学出版社

地 址:合肥市金寨路 96 号 邮编:230026

网 址:<http://www.press.ustc.edu.cn>

电 话:发行部 0551-3602905 邮购部 3607380 编辑部 3602910

电子信箱:[press@ustc.edu.cn](mailto:press@ustc.edu.cn)

印 刷 者:合肥华星印务有限责任公司

发 行 者:中国科学技术大学出版社

经 销 者:全国新华书店

787mm×960mm 1/16 印张:20.5 字数:456 千

2005 年 8 月第 1 版 2005 年 8 月第 1 次印刷

印 数:1-3 000 册

定 价:24.00 元



## 前 言

泵与风机属于通用机械,在国民经济各部门有着广泛的应用,耗电量约占全国总用电量的30%。泵与风机是高等学校许多专业的必修课程,也是有关专业工程技术人员所要掌握的必备知识。

本书作者多年从事泵与风机教学实践和科学技术研究,在此基础上,结合国内高等学校人才培养目标和近年来泵与风机技术发展趋势编著本书,其特点是:

(1)突出基本理论讲解的条理性,不沉于繁琐的细节,易于提纲挈领,掌握要点,实现花费学时少,教学效果好的目的。

(2)基本内容年富,为教师教学提供挑选的余地,也为学生提高知识创新能力留有很好的发展空间。

(3)阐述作者展新研究成果,达到与时俱进的效果。

总之,本书旨在培养既有扎实理论基础,又具备解决实际工程技术问题能力的新型复合型人才。

本书是作者多年的知识积累和教学、科研成果的结晶,其中相当一部分是作者自己的原创性研究成果,读者读完本书,一定会受益匪浅,并在自己的专业实践中不断地有创新性成果涌现。本书共九章。第一章、第二章、第四章、第五章、第六章、第七章、第八章、第九章由沙毅执笔,第三章由阐建龙、沙毅执笔。

本书在编写过程中得到了江苏大学能源与动力工程学院、江苏大学教务处的的大力支持;江苏大学林洪义教授对本书的出版给予了热情的支持,在百忙中挤



时间认真审阅了本书的初稿,并提出许多宝贵的意见和建议,在此一并表示深切的感谢!

此外,由于历史的原因和人们的认识习惯,在工程实践和文献中,经常会遇到一些在我国已经被废弃的计量单位及非法定的计量单位,给工程技术人员带来麻烦,为此,我们在本书后以附录形式列出了工程上常用计量单位换算表,以方便读者查阅。

限于编者水平,书中疏漏和不足之处在所难免,恳请读者批评指正。

作者

2005年6月22日



# 目次

前 言 .....	I
第一章 泵与风机概论 .....	1
第一节 泵与风机的定义及用途 .....	1
第二节 泵与风机的分类及工作原理 .....	10
第三节 泵与风机的基本性能参数 .....	16
第四节 叶片式泵的过流部件和典型结构 .....	20
第五节 叶片式风机的主要部件和结构型式 .....	28
第六节 泵与风机的损失和效率 .....	32
习题 .....	35
第二章 叶片式泵与风机的基本理论 .....	37
第一节 流体在叶轮内的流动分析 .....	37
第二节 叶片式泵与风机的能量方程式 .....	43
第三节 叶片式泵与风机的性能曲线 .....	57
第四节 泵与风机的运行工况点 .....	64
第五节 轴流式泵与风机的机翼理论 .....	71
习题 .....	84
第三章 泵与风机相似理论 .....	85
第一节 泵与风机流动相似准则 .....	85
第二节 叶片式泵与风机的相似定律 .....	89
第三节 泵与风机的通用性能曲线 .....	98



第四节	比转速和型式数 .....	101
习题	.....	110
第四章	泵内汽蚀与轴向力及其平衡 .....	111
第一节	水泵的汽蚀 .....	111
第二节	汽蚀余量(NPSH) .....	115
第三节	汽蚀相似定律和相似准数 .....	122
第四节	允许吸上真空高度和安装高程的确定 .....	127
第五节	预防水泵汽蚀的措施 .....	131
第六节	轴向力、径向力及其平衡 .....	133
习题	.....	142
第五章	泵与风机的运行及调节 .....	144
第一节	泵与风机的串联、并联运行 .....	144
第二节	泵与风机的运行工况调节 .....	148
第三节	离心式泵与风机叶片的切割与加长 .....	165
习题	.....	171
第六章	泵试验方法 .....	173
第一节	泵试验装置 .....	173
第二节	泵能量参数的测量 .....	176
第三节	泵试验结果的整理 .....	190
第七章	风机试验方法 .....	192
第一节	空气动力特性试验用仪表及测量方法 .....	192
第二节	风机性能试验 .....	201
第三节	风机噪声 .....	204
第四节	翼型空气动力特性风洞试验 .....	210
第八章	离心式泵与风机设计简述及选型 .....	218
第一节	离心泵速度系数设计方法 .....	218



第二节 离心式风机的理论设计 .....	231
第三节 泵与风机的选型 .....	239
<b>第九章 容积式泵与风机及其他类型泵 .....</b>	<b>243</b>
第一节 往复式泵与压缩机 .....	243
第二节 回转压缩机 .....	254
第三节 回转式容积泵 .....	264
第四节 离心式渣浆泵 .....	274
第五节 旋流式无堵塞泵 .....	287
第六节 自吸离心泵 .....	302
<b>附录 I 常用单位换算 .....</b>	<b>312</b>
<b>附录 II 水的物理性质 .....</b>	<b>318</b>
<b>参考文献 .....</b>	<b>319</b>





# 第一章 泵与风机概论

## 第一节 泵与风机的定义及用途

### 一、定义

泵、风机、压缩机、水轮机、汽轮机等均属于流体机械。所谓流体机械,是指在流体具有的机械能和机械所做的功之间进行能量转换的机械。从流体所带的化学能中获取机械能的内燃机和由流体膨胀过程中热能转换为机械能的燃气轮机等排除在流体机械范畴之外。

泵和风机是一类将原动机所做的功转换成被输送流体的压力势能和动能的流体机械。输送液体的称为泵;输送气体的则称为风机。目前常用的原动机主要是电动机和内燃机。输送水介质的泵称为水泵。造成及保持容器中真空度的机械称为真空泵。风机也称为“气泵”、压缩机或压气机,其工作原理和结构形式与泵十分相似。

与水泵和风机逆向的机械是水轮机和风车(风力发电机组),将流体的流动能转变为机械能;集水泵和水轮机功能为一身的机械是可逆式泵水轮机,在一段时间内可作泵运转,而在另一段时间内则可作为水轮机运行;将水轮机和泵组合成一体的机械称为水轮泵,将水的流动能转换成机械能,机械能又通过泵转变为水的压力势能和动能;多台泵布置在一起就成了泵机组。泵机组连同建筑物一起称为泵站。

### 二、用途

泵与风机属于通用机械范畴。在国民经济的各个行业得到广泛应用,与人们的生活有着密不可分的关系。例如:城市供水、排水;农业排涝、灌溉;采矿业坑道的通风及排水;冶金工业各种冶炼炉的鼓风以及气体和液体的输送;石油工业中的输油和注水;化学工业中高温、腐蚀性气体的排送;一般工业部门的厂房、车间空调以及原子防护设备的通风等,都离不开泵与风机。据统计,在全国的总用电量中,泵与风机的耗电量约占30%,其中泵的耗电约



占 21%。随着技术的发展,泵与风机的应用范围扩大,作用亦越大。各种应用场合对流体机械的参数和可靠性的要求也越来越高。下面就几个重要的应用方面进行介绍。

### 1. 火力发电

火力发电是一个汽水循环的过程。锅炉把水加热变成蒸汽,蒸汽推动汽轮机旋转,汽轮机带动发电机旋转发电。这里,从加热器向锅炉供水用的泵叫锅炉给水泵。从汽轮机排出的废汽到冷凝器凝结成水,其中,需要用冷凝泵将凝结的水打入加热器进行再循环,而冷凝器用的冷却循环水是由循环水泵供给的。另外,锅炉排灰用的泵叫灰渣泵。图 1-1 是火力发电厂系统简图。

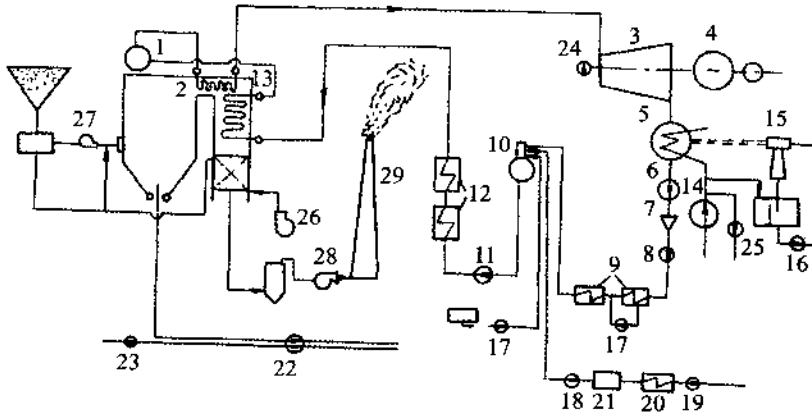


图 1-1 火力发电厂系统简图

1—锅炉汽包;2—过热器;3—汽轮机;4—发电机;5—凝汽器;6—凝结水泵;7—除盐装置;8—升压泵;9—低压加热器;10—除氧器;11—锅炉给水泵;12—高压加热器;13—省煤器;14—循环水泵;15—射水抽气器;16—射水泵;17—疏水泵;18—补给水泵;19—生水泵;20—生水预热器;21—化学水处理设备;22—灰渣泵;23—冲灰水泵;24—液压泵;25—工业水泵;26—送风机;27—排粉风机;28—引风机;29—烟囱

### 2. 水利工程

水利不仅是农业的命脉,而且也关系到人民生命财产的安全。我国的人均水资源占有量只有世界平均水平的 1/4,而且时空分布极不均匀,因此水利工程对我国来说尤其重要。水利工程不管是灌溉、排涝还是供水,都需要相应容量的泵。据统计,我国排灌机械的配套功率,在 20 世纪 80 年代已达 57 000 MW。这虽然是一个很大的数字,但距解决我国的灌溉和排涝问题的要求差距还很大。



为解决我国的水资源问题,开源和节流同样重要。在开源方面,国家已经而且将继续建设许多大型水利工程,如引黄灌溉工程、南水北调工程等。在节流方面,将大力发展节水灌溉技术,如喷灌、滴灌等。不论是开源还是节流,都需要大量的泵。

### 3. 化学工业

在化工流程中,参与反应的原料、中间产品经常是液体或气体,即使是固体物料,也经常以溶液或熔液的形态参与化学反应,所以输送各种流体的泵和压缩机被称为化工厂的“心脏”。现代化工装置日益大型化,对泵和压缩机的要求也相应地越来越高。化工流程用泵和压缩机经常需要输送特殊的介质,例如,高温或低温,高压,易燃、易爆,剧毒,易结晶、汽化或分解,等等,相应地对泵和压缩机的设计、制造提出了特殊的要求。

这里以乙烯和合成氨的生产为例说明流体机械在化工过程中的作用,表 1-1 给出了乙烯流程中泵的使用情况。

表 1-1 乙烯流程用泵

序号	1	2	3	4	5	6	7	8	9	10	11	12
液体种类	油	油	水	汽油	碱液	H. C. C <sub>2</sub> 等	H. C. 甲烷	H. C. 乙烷等	H. C. 乙烯	H. C. 丙烷等	H. C. 丙烯	H. C. C <sub>4</sub>
泵型式	卧式单 级离心	卧式单 级离心	卧式单 级离心	卧式单 级离心	卧式单 级离心	卧式单 级离心	卧式单 级离心	卧式或 立式单 级离心	卧式或 立式单 级离心	卧式单 级离心	卧式单 级离心	卧式单 级离心
温度	高温						低温	低温	低温			

图 1-2 为合成氨生产流程示意图,在该流程中使用了 4 种压缩机,这些压缩机的动力消耗占全厂的 70%~80%,投资一般占全厂的 20%~30%。合成氨压缩机需要有很高的压力,最高达 42MPa。在小型合成氨厂中,采用活塞式压缩机,在大型(600t/d 以上)装置中,由于流量大,采用离心式压缩机比较有利。在  $30 \times 10^4$  t/d 的装置中,若采用离心式压缩机,则可以降低投资 60%~70%,而且可以采用汽轮机驱动,使装置热效率达到 70%。这种需求曾是推动离心式压缩机高压化的主要动力之一。

### 4. 石油工业

在石油和天然气的钻探、开采、运输和加工过程中,泵和压缩机都是重要的设备,其中包括一些为适应特殊使用要求而开发的高技术产品。物别是对于海洋和沙漠油田,由于环境特殊,对设备有着非常特殊的要求。下面是几个典型的例子。

● **潜油泵** 潜油泵可以从很深的油井中将原油输送到地面,用潜水式电动机,泵置于井下。由于受井径的限制,叶轮直径很小,为达到所需的扬程,泵的级数可达数百。由于原油中含有沙子,泵输送的实际上是固液混合物。零件必须具有好的耐磨性。



● **油田注水泵** 用高压向油层中注水,可以提高油层压力,实现自喷。在我国的大庆油田,由于开采时间长,油层含油量减少,目前每采 1t 油需要注入 6t 水。因此需要大量的注水泵,总能耗相当大。提高注水泵的效率则可节省可观的能源。

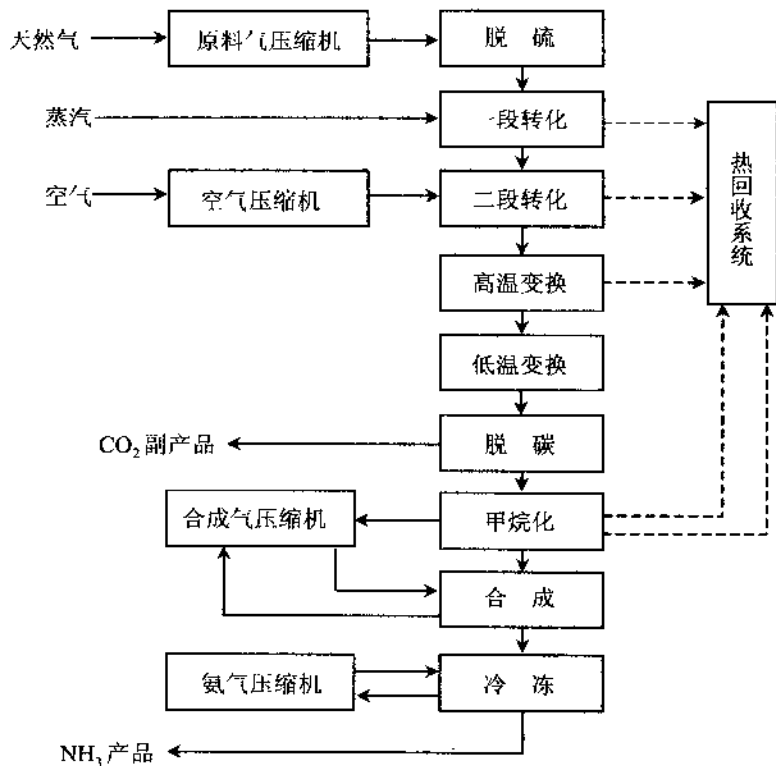


图 1-2 合成氨生产流程示意图

● **注气压缩机** 在海洋油田,将不能直接利用的油田伴生气代替水注入油层以提高压力。当注气量较小时用活塞式压缩机,注气量大时用离心式压缩机。目前离心式注气压缩机的压力已达 71MPa,是离心式压缩机的最高压力等级。

● **水下油气混输泵** 油田中原油一般是与天然气共生的,通常是将油与气分离后分别用泵和压缩机输送。这需要在每个井口设置油气分离装置,泵与压缩机组以及两条管路。在海上油田中,这种配置的成本是很高的。使用油气混输泵以后,每个井口只需一台机组和一条管路,使开采成本大大降低。如果将机组直接设置在水下,则采油平台都可以省掉。如果



油田不能自喷,泵还必须装置在井下。图 1-3 是一个这样的装置示意图。一台装置在海底的泵将海水压入井内,用于驱动一台水轮机,该水轮机驱动与之共轴的油气混输泵,将油气输送出去。这种驱动方式的优点是装置的转速可自动随着含气量的变化而变化,从而在含气量的变化范围内保持输出压力比较稳定。

### 5. 钢铁工业

在钢铁的冶炼过程中需要大量的空气和氧气支持燃烧,因此需要使用风机。随着冶金技术的进步和设备的大型化,对这些设备不断提出新的要求。另外,生产过程中也需要消耗大量的水,在供水和水处理方面使用泵的数量也很多。

● **高炉鼓风机** 现代大型高炉需要的风量很大,故通常使用轴流式压缩机。当高炉容积达  $4000\text{m}^3$  时,风量可达  $10000\text{m}^3/\text{min}$ ,功率可达  $60\text{MW}$ 。

● **氧气压缩机** 纯氧顶吹转炉是目前常用的炼钢设备,需要用氧气压缩机向炉内输送高压氧,其典型的参数为流量  $72000\text{m}^3/\text{h}$ ,压力  $3.75\text{MPa}$ ,功率  $12.15\text{MW}$ 。由于纯氧在高压下易于引起爆炸燃烧,因此对压缩机的设计有特别的要求。

### 6. 城市给排水及废水处理

城市给水与居民的生活息息相关。城市中的自来水是由水厂一级泵站中的泵抽吸江河之水经沉淀消毒,再经二级泵站中的泵将水送往用户。城市工业用水量很大。不管重工业,还是轻工业没有水是无法开生产的,所以给水排水系统是现代化城市最主要的基础设施之一。

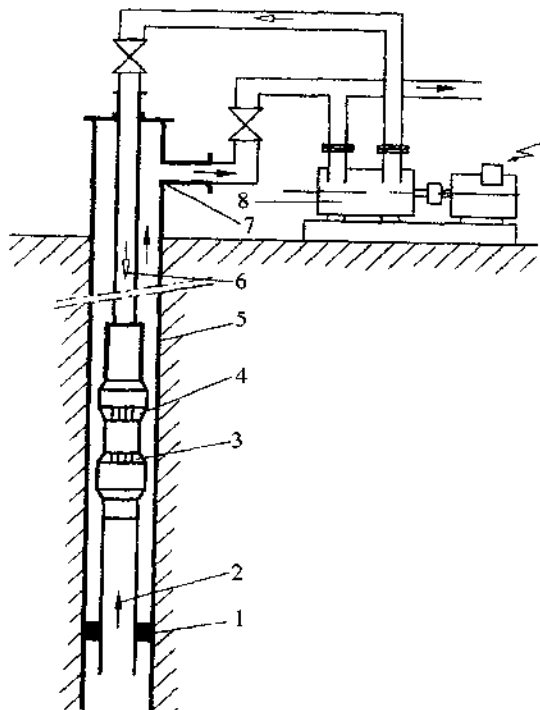


图 1-3 水下油气混输泵装置

- 1 焊接堵头;2—泵吸入;3—泵压出;4—涡轮机出口;  
5—井壁管;6—涡轮机供水管;7—井口;8—涡轮机供水泵



用户排除的废水还需要收集,输送和处理,这是城市排水。这项工作大多是由城市废水提升泵站来承担。泵站内的水泵提升水的高程或使排水加压输送至指定地方。如图 1-4 为排水提升泵站示意图。

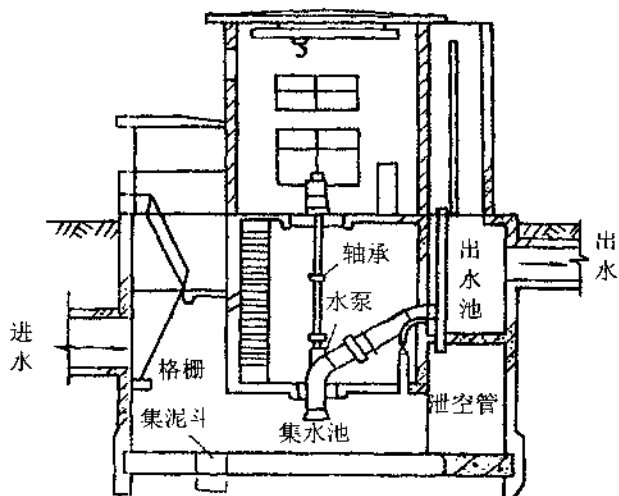


图 1-4 排水提升泵站

过去许多城市将废水排放江湖造成环境污染和生态恶化的后果,废水处理及再利用已是环境工程的重要分支,也是当今世界城市建设的首要任务之一。而各种泵和风机是废水处理工程中十分重要的设备。图 1-5 为丹麦克鲁格公司引进的西安邓家村污水处理厂污水、污物处理工艺流程图。

### 7. 动力工程

除了汽轮机、水轮机和燃气轮机属于现代最重要的动力装置以外,在动力工程中还广泛地使用压缩机和液力传动装置。例如:

#### ● 燃气轮机压缩机 压缩机是

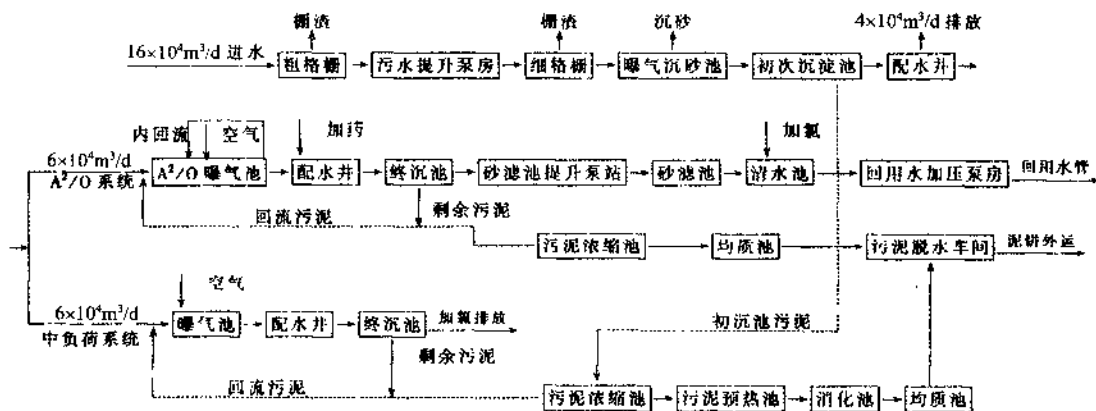


图 1-5 污水、污泥处理工艺流程图



燃气轮机的重要组成部分之一,压缩机将空气压入燃烧室,使燃料得以燃烧,产生高温高压的燃气,燃气推动燃气轮机的叶轮转动。轮机轴除输出有效功率外,同时驱动压缩机转动。在大型和移动式燃气轮机(例如喷气式发动机)中,使用轴流式压缩机,而在小型固定式燃气轮机中,则使用离心式压缩机。

● **涡轮增压器** 涡轮增压器利用内燃机气缸排出的废气驱动涡轮机,涡轮机则驱动一个压缩机压缩空气以提高进入气缸的空气压力,从而增加进入气缸中的空气量。这样在相同的气缸容积下,可以相应增加燃油量,也就提高了发动机功率。使用废气涡轮增压可使功率增加 50%~100%。

● **动力风源** 在电站、机械工厂、建筑工地、矿井等许多地方,广泛使用着各种风动工具,都需要压缩空气作为动力源,而压缩空气通常是利用活塞式或离心式压缩机获得的。

● **液力传动装置** 最常使用的原动机(如交流电动机和内燃机)的转速是不能改变的或者只适于在一个不大的转速范围内工作。而通常希望工作机的转速能根据使用要求而不断改变(例如车辆的行驶速度),这就需要使用变速装置(例如齿轮变速箱)。液力传动装置(图 1-6)是一种利用叶片式流体机械进行变速的装置。原动机驱动一个泵轮,泵轮将功率传递给液体工作介质,介质推动一个与泵轮装置在同一壳体中的涡轮,再由涡轮推动工作机。液力传动装置具有从动轴的转速可自动适应作用力矩而变化的特性,因而特别适于在车辆上使用。

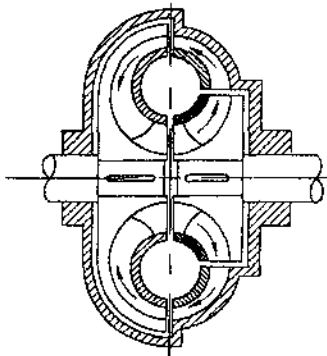


图 1-6 液力变矩器

## 8. 制冷与低温工程

压缩机是制冷装置中最重要的设备。制冷装置不仅在许多工业和科学领域中有着重要的应用,而且在生活领域中亦日益普及。在小型制冷装置中都使用容积式压缩机,而在大型装置中则使用离心式压缩机。目前世界上最大的离心式压缩机就是化工流程中使用的丙烯冷冻压缩机,功率达 53.7MW。

制冷工程中不仅广泛使用作为工作机的流体机械——压缩机,也常使用作为原动机的流体机械,在制冷装置中称为膨胀机,包括透平膨胀机和活塞式膨胀机。不过这里使用原动机的主要目的不是获得功率,而是使气体(制冷介质)实现绝热等熵膨胀,从而使温度下降。如果不使用膨胀机,就得使工质经过节流阀而使压力降低、体积膨胀。但流体流经节流阀的压力降低是通过流动损失而实现的,这种损失最后转变成热,因而使温度降低较少。在膨胀机中,这些能量成为输出功率,可以拖动泵或发电机,因而可使介质温度得到最大限度地降低,同时节约了能源。



### 9. 采矿业

矿井的排水和通风是保证矿井正常工作的重要条件,为此需配备相应的泵与风机。此外,采矿业还常常利用泵对矿物进行远距离水力输送,例如,在选矿厂中用渣浆泵将尾矿通过管道输送到尾矿池等。这类泵输送的介质中含有大量坚硬的固体颗粒,会使过流部件很快磨损,因此泵必须用特殊的耐磨材料制造。

### 10. 航天技术

燃料输送泵是火箭发动机的重要组成部分。特殊的工作环境对泵的设计提出了特殊的要求。火箭的液体燃料是易燃、易挥发的,有时温度极低(液氢、液氧燃料),而且泵的尺寸和重量受到严格的限制。这些都是设计中必须解决的技术问题。在火箭和飞船的控制与导航系统中,常采用液压装置作为执行元件,而用特殊的离心泵作为整个液压系统的动力源,对这种泵的可靠性有着极高的要求。

## 三、泵的发展历史

我国提水机具的发展可以追溯到五六千年以前的仰韶文化,在西安市近郊半坡村遗址出土的尖底带耳陶罐,据考证,就是当时人们用以系绳从井中、河中提水的器具。随后又出现了戽斗和利用简单杠杆原理的桔槔和辘轳。大约在我国的隋唐时代,黄河上游沿岸就装有以水为动力的提水机械——筒车出现,灌溉岸边高地小块农田,至今在这些地区仍可看到这一古老的提水机械。

技术史上第一台叶片泵是早在公元五世纪葡萄牙人在圣多明哥铜矿中所用的排水离心泵。这台木制泵的叶轮现陈列于法国国立巴黎博物馆中,该泵叶轮装有双曲率叶片。

离心泵的真正创造者是法国物理学家德尼斯·帕潘。1687年,他在“新吸水机的说明与使用”一文中介绍了可以称之为离心泵雏型的一种机器。1705年,帕潘制造了第一台适用于提升液体的泵,该泵引用了多叶片的叶轮,并采用了蜗形体的泵壳。

1785年,J·斯盖宣布了一台新泵的专利,这是一种轴流泵的雏形。

## 四、泵与风机的发展趋势

随着现代科学技术的不断发展,近年来,泵与风机在世界各国都正向着大容量、高转速、高效率及自动化等方面发展。

### 1. 大容量

由于发电机组的单机容量不断迅速增长,因此,作为热力发电厂的辅机——泵与风机也日趋大容量化。如国外已建成的 $180 \times 10^4 \text{ kW}$ 发电机组的给水泵,驱动功率为 $55147 \text{ kW}$ ,因





而目前大型锅炉给水泵的驱动功率已接近 60000kW。给水泵压力也从超高压  $137 \times 10^5 \text{Pa} \sim 157 \times 10^5 \text{Pa}$ , 发展到超临界压力  $256 \times 10^5 \text{Pa} \sim 294 \times 10^5 \text{Pa}$ 。近来,更有压力高达  $340 \times 10^5 \text{Pa}$  以上的产品。

目前,国内也已经先后生产出了  $60 \times 10^4 \text{kW}$ 、 $30 \times 10^4 \text{kW}$  的发电机组,辅机的容量也相应增大,例如为  $30 \times 10^4 \text{kW}$  发电机组配套的两台离心式锅炉给水泵,其驱动功率为每台 5500kW。

风机方面,国外送风机引风机的驱动功率已达 10000kW 以上,国内也已达 2500kW 以上。但是,泵与风机发展到大容量以后,所采用的型式是不同的。由于泵要求压头(扬程)高,因此仍采用离心式,而风机大容量后,并不要求高的压头,所以向轴流式方向发展。

### 2. 高速化

由于泵与风机容量的迅速增加,尤其是给水泵压力的快速增加,导致转速也很快提高,近十几年来,对于大型锅炉给水泵的转速,已由 3000r/min 提高到 7500r/min,单级扬程也已由 200m 提高 1000m 以上,因而使级数大大减少,相应的轴的长度也大为缩短,这就使泵的外型尺寸大为减小。因此,提高转速后,可以减小体积,减轻重量,节省材料,使安装、维修都较为方便,从而经济效益十分显著。

由于汽轮机容易变速,而且可以直联驱动,所以,目前国外大型机组的给水泵与风机多采用汽轮机驱动。采用汽轮机驱动,可以提高机组的热效率和出力。与电动机驱动相比,当机组负荷降低时,在提高供电出力时和降低热耗方面都更为有利。

### 3. 高效率

对于大容量的泵与风机,提高效率有十分重要的意义,目前,世界各国都在研制高效率的水力模型,我国在这方面也进行了大量的工作,产品效率普遍提高。

### 4. 自动化

随着科学技术的不断发展,自动检测技术、自动控制技术和电子计算机已不仅逐步应用于泵与风机的设计、制造过程中,而且还有日益广泛应用在泵与风机的运行上和实验装置上。例如,泵与风机的自动启停;压力、流量、功率、温度等参数的自动检测、显示和控制;主要参数的上下限报警、保护等。总之,自动化水平随着机组的大容量化与高速化而不断地发展和提高。

### 5. 提高可靠性

在泵零件强度设计中,传统的方法是安全系统法。随着科学技术实践活动的发展,许多情况下安全系数并不能表征泵产品的可靠度。可靠性工作在机械行业非常重要,因此把提高产品可靠性水平作为提高产品实物质量的核心,对老产品进行可靠性限期考核达标,对新产品进行可靠性设计,大大提高了机械产品的整体性能和综合质量。