

化工设备材料与零部件  
重量手册

上海化工设计所

# 前 言

目前,科技出版事业发展很快。化工设备设计方面的专业书籍也向多卷本、大型化发展。由于化工设备类型多牵涉到的专业知识面比较广泛,尽管有了不少大型汇编和设备设计全书,在设计一台容器时,一套大部专业书还满足不了设计需要。况且,工具书越多越大带来收藏和查阅的困难。我们从工作实际出发,深感需要一些比较齐全而又精悍小型的设备设计专业用书。本着这个目的,我们编写化工设备资料汇编,期望能受到大家的欢迎。

编写另部件重量手册为满足化工设备设计时,计算另部件重量之需要。我们力图以较少的篇幅尽可能全地收集所有化工设备另部件重量资料。如果因此能给化工设备设计人员,概预算人员,设备加工制造厂的技术人员以及其他同志的工作有所补益,我们将会感到高兴。

本书共分八章,参加编写人员有:

- 第一章 赵增基
- 第二章 陆文焕 林卫国
- 第三章 孙重春 鲍跃敏
- 第四章 周文良 潘莲英
- 第五章 舒秀玲 钱闰秀
- 第六章 袁玉麒 陆方超
- 第七章 陈守鼎 周志豪
- 第八章 赵增基

由赵增基负责全书的编写工作,杨仕昌对全书进行了审校。

诚挚希望读者提出批评和宝贵意见,以便今后修改和补充。

《化工设备材料与另部件重量手册》编写组

1988年8月

# 目 录

## 第一章 基础数据

- 一、材料的比重和重量换算系数..... ( 1 )
- 二、计量单位及换算关系..... ( 3 )
- 三、常用截面面积  $F$  计算公式..... ( 4 )
- 四、常用几何体的全面积  $F_0$  和体积  $V$  计算公式..... ( 5 )

## 第二章 容 器

- 一、筒体..... ( 7 )
- 二、封头..... ( 8 )
- 三、容器法兰..... (21)
- 四、人孔、手孔..... (29)
- 五、视镜和液面计..... (38)
- 六、支座..... (39)
- 七、管法兰..... (40)
- 八、法兰盖..... (49)

## 第三章 搅 拌

- 一、搅拌器..... (53)
- 二、联轴器..... (61)
- 三、填料箱..... (62)
- 四、机械密封..... (64)
- 五、减速机..... (65)
- 六、减速机架..... (72)

七、电动机	( 74 )
八、底轴承座	( 76 )

## 第四章 金属材料

一、型钢	( 79 )
二、钢板	( 92 )
三、钢管	( 93 )

## 第五章 紧固件

一、螺栓及螺钉	( 113 )
二、垫圈	( 144 )
三、开口销及圆锥销	( 145 )
四、键	( 148 )
五、铆钉	( 154 )
六、螺母	( 158 )
七、挡圈	( 161 )

## 第六章 传动件

一、联轴器	( 167 )
二、油杯	( 170 )
三、滚动轴承座	( 172 )
四、滚动轴承	( 175 )
五、滑动轴承	( 199 )
六、制动器	( 201 )

## 第七章 外购件

一、金属丝网	( 205 )
二、填料	( 207 )
三、玻璃管	( 210 )
四、电热元件	( 212 )

五、 砖板.....	(215)
六、 钢丝绳.....	(217)
七、 胶轮.....	(233)

## 第八章 阅 门

一、 放料阀.....	(235)
二、 闸阀.....	(236)
三、 截止阀.....	(238)
四、 止回阀.....	(240)
五、 球阀.....	(242)
六、 蝶阀.....	(242)
七、 旋塞阀.....	(243)
八、 安全阀.....	(243)
九、 疏水阀.....	(244)

## 附 录

化工炼油专用设备统一计价表(化学工业部、机械工业部).....	(245)
---------------------------------	-------

## 一、材料的比重和重量换算系数

为简化各种材料另部件的重量计算工作，列出各种材料的重量换算系数  $K$ ， $K$  为某种材料另部件的重量和相同形状碳钢另部件重量的比值。

例：计算公称直径 1000 mm，厚 10 mm 硬聚氯乙烯板制封头的重量。

由表 1-1 查得硬聚氯乙烯材料  $K = 0.176$

由表 2-2 查得碳钢封头  $D_0 1000 \delta = 10$  重量为 97.4kg

硬聚氯乙烯板封头重量 =  $0.176 \times 97.4 = 17.1\text{kg}$

表 1-1

材 料 名 称	比 重	重量换算系数 $K$
铸铁	7.2	0.917
工业纯铁	7.87	1.0003
钢材	7.85	1
铸钢	7.8	0.994
铬不锈钢	7.75	0.987
铬镍不锈钢	7.8	0.994
紫铜	8.9	1.134
黄铜	8.5	1.083
锡青铜	8.8	1.121
铝青铜	7.8	0.994
铝板	2.73	0.348
锌板	7.2	0.917
铅板	11.37	1.448
锡基轴承合金	7.34~7.75	0.935~0.987
钛及钛合金	4.6	0.586
金	19.3	2.459
银	10.5	1.338
钨	19.3	2.459
锰	7.45	0.949
铬	7.19	0.916
铂	21.45	2.726

续表 1-1

材 料 名 称	比 重	重量换算系数K
铝	10.2	1.299
锡	6.62	0.843
汞	13.6	1.733
二硫化钼润滑剂	5	0.637
松木	0.44~0.625	0.056~0.080
标准砖	1.9	0.242
耐火砖	2.1~2.8	0.268~0.357
耐酸瓷砖	2.5	0.319
矿渣棉	0.21~0.41	0.027~0.052
钢筋混凝土	2.5	0.319
水玻璃耐酸混凝土	2.3	0.293
辉绿岩板	3.0	0.382
花岗石	3.0	0.382
石蜡	0.9	0.115
工业橡胶板	1.2	0.153
橡胶石棉板	1.7	0.217
石棉板	1.4	0.178
平板玻璃	2.5	0.319
玻璃纤维	0.09	0.0115
工业陶瓷	2.4	0.303
玻璃钢	1.4~2.2	0.178~0.280
硬聚氯乙烯	1.38	0.176
聚四氟乙烯	2.1	0.268
尼龙1010	1.05	0.134
有机玻璃	1.19	0.152
胶木(电木)	1.4	0.178
聚甲醛	1.42	0.181
聚碳酸酯	1.2	0.153
泡沫塑料	0.2	0.025
石棉水泥板	0.25~0.50	0.032~0.064
矿渣棉	0.11~0.35	0.014~0.045
超细玻璃棉	0.005~0.02	0.00064~0.0025
水泥珍珠岩板,管壳	0.387	0.05
水泥蛭石板,管壳	0.5	0.064

## 二、计量单位及换算关系

表 1-2

类 别	单 位	符 号 (拉丁字母)	换 算 关 系
长度	微米 毫米 厘米 分米 米 公里 英里 码 呎 吋	μ mm cm dm m km yd ft in	$10^{-6}m$ $10^{-3}m$ $10^{-2}m$ $10^{-1}m$  $10^3m$ $1yd=3ft=0.9144m$ $1ft=12in=0.3048m$ $1in=0.025m$
面积	平方米 平方厘米 平方分米 平方米 平方公里 平方呎 平方吋	mm <sup>2</sup> cm <sup>2</sup> dm <sup>2</sup> m <sup>2</sup> km <sup>2</sup> ft <sup>2</sup> in <sup>2</sup>	$10^{-6}m^2$ $10^{-4}m^2$ $10^{-2}m^2$  $10^6m^2$ $1ft^2=144in^2=0.0929m^2$ $1in^2=6.4516\times 10^{-4}m^2$
体积和容积	立方米 立方厘米 立方分米 立方米 升 千升 立方呎 立方吋 加仑 美加仑	mm <sup>3</sup> cm <sup>3</sup> dm <sup>3</sup> m <sup>3</sup> ml(c.c.) l kl ft <sup>3</sup> in <sup>3</sup> gal(UK) gal(US)	$10^{-9}m^3$ $10^{-6}m^3$ $10^{-3}m^3$  $10^{-6}m^3$ $10^{-3}m^3$ $1m^3$ $1ft^3=1728in^3=0.02832m^3$ $1in^3=16.387\times 10^{-6}m^3$ $1gal(UK)=4.546\times 10^{-3}m^3$ $1gal(US)=3.785\times 10^{-3}m^3$
重量	克 公斤 吨 磅 盎司 英磅 美磅 吨	g kg t oz lb tn shtn	$10^{-3}kg$  $10^3kg$ $1oz=\frac{1}{16}lb=0.02835kg$ $1ld=0.4536kg$ $1tn=2240lb=1016.1kg$ $1shtn=2000lb=907.2kg$
平面角	度 分 秒 弧度	° ' " rad	$\frac{\pi}{180}rad$  $\frac{\pi}{108}\times 10^{-2}rad$  $\frac{\pi}{648}\times 10^{-3}rad$



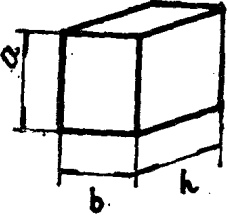
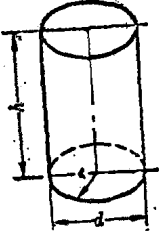

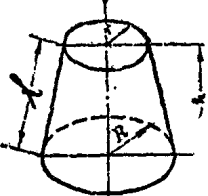
### 三、常用截面面积 $F$ 计算公式

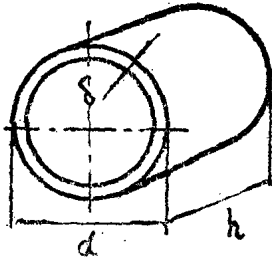
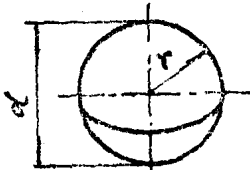

表 1-3

<p>长方形和平行四边形</p> <p><math>F = ab = ac \sin \alpha</math></p>	<p>圆形</p> <p><math>F = \frac{\pi}{4} d^2 = \pi r^2</math></p>
<p>三角形</p> <p><math>F = \frac{1}{2} bh = \frac{1}{2} ab \sin \alpha</math>  <math>= \sqrt{P(P-a)(P-b)(P-c)}</math></p> <p>式中 <math>P = \frac{1}{2}(a+b+c)</math></p>	<p>弓形</p> <p><math>F = \frac{1}{2} r^2 \left( \frac{\alpha \pi}{180} - \sin \alpha \right) = \frac{1}{2} [rl - c(r-h)]</math></p> <p>式中 <math>c = 2\sqrt{h(2r-h)}</math> <math>l = 0.01745 r \alpha</math></p>
<p>菱形</p> <p><math>F = \frac{1}{2} Dd</math></p>	<p>梯形</p> <p><math>F = \frac{1}{2} h(a+b)</math></p>
<p>正多边形</p> <p><math>F = \frac{1}{2} ncr = \frac{1}{2} nc \sqrt{R^2 - \frac{c^2}{4}}</math></p> <p>式中 <math>c = 2\sqrt{R^2 - r^2}</math>  <math>\alpha = \frac{360^\circ}{n}</math> <math>\beta = 180^\circ - \alpha</math></p>	<p>正六边形</p> <p><math>F = 2.598c^2 = 3.464r^2</math></p> <p>式中 <math>c = R</math>  <math>r = 0.866R</math></p>
<p>扇形</p> <p><math>F = \frac{\pi r^2 \alpha}{360} = 0.00873 r^2 \alpha</math>  <math>l = \frac{\pi r \alpha}{180} = 0.01745 r \alpha</math>  <math>c = 2r \sin \frac{\alpha}{2}</math></p>	<p>椭圆形</p> <p><math>F = \pi ab</math></p>

#### 四、常用几何体的全面积 $F_n$ 和体积 $V$ 计算公式

表 1-4

<p>长方体</p> 	$F_n = 2(ab + bh + ha)$	$V = abh$
<p>正圆柱体</p> 	$F_n = 2\pi r(h + r)$	$V = \pi r^2 h = \frac{\pi d^2}{4} h$
<p>正圆锥体</p> 	$F_n = \pi r(l + r)$	$V = \frac{1}{3} \pi r^2 h$
<p>平截正圆锥体</p> 	$F_n = \pi[l(R + r) + (R^2 + r^2)]$ $l = \sqrt{h^2 + (R - r)^2}$	$V = \frac{\pi h}{3} (R^2 + Rr + r^2)$

<p>圆筒体</p> 	$F_n = \pi \delta (d - \delta)$	$V = \pi \delta (d - \delta) h$
<p>球体</p> 	$F_n = \pi d^2 = 4\pi r^2$	$V = \frac{\pi}{6} d^3 = \frac{4}{3} \pi r^3$
<p>半球</p> 		$V = \frac{1}{24} \pi D^3$

# 一、筒体

## 表 2-1

(毫米)

公称直径 $D_0$	一米高筒节钢板重量 (公斤)															
	3	4	5	6	8	10	12	14	16	18	20	22	24	26	28	30
300	22	30	37	44	59											
(350)	26	35	44	60	79											
400	30	40	50	67	99											
(450)	34	45	56	75	100		119	175								
500	37	50	62	82	125		150									
(550)	41	55	68	90	150		180	211								
600	45	60	75	97	130		213	250								
(650)		65	81	105	140		240	280								
700		69	87	119	159		270	315	363	408						
800		79	99	134	179		286	348	399	450	503					
900		89	112	149	199		274									
1000			124	164	218		298	358	418	479	540	602	662			
(1100)			136	178	238		298							840	914	986
1200			149	193	258		323									
(1300)			161	208	278		348	418	487	567	630	700	770			
1400			173	223	297		372	446								
(1500)			186	238	317		397	476	556	636	720	800	880	960	1040	1124
1600			198	267	356		446	536	627	716	806	897	987	1089	1170	1263
1800				296	397		495	596	695	795	895	995	1095	1200	1300	1400
2000				322	436		545	655	714	874	984	1093	1204	1318	1429	1540
(2200)				356	474		596	714	834	960	1080	1194	1314	1435	1556	1677
2400				386	514	256	644	774	903	1030	1160	1290	1422	1553	1684	1815
2600				416	554		693	831	970	1110	1250	1390	1531	1671	1812	1953
(2800)				446	593		742	881	1040	1190	1338	1490	1640	1790	1940	2021
3000				476	632		791	950	1108	1267	1425	1587	1745	1908	2069	2229
3200				506	672		841	1008	1177	1346	1517	1687	1857	2027	2197	2367
3400				536	711		890	1070	1246	1424	1606	1785	1965	2145	2325	2505
3600				566	751		939	1126	1315	1514	1693	1884	2074	2263	2453	2643
3800				596	791		988	1186	1383	1582	1780	1980	2185	2380	2585	2785
4000																2985

## 二、封 头

### 1. 椭圆形封头 (JB1154-73)

以内径为公称直径的碳素钢、普通低合金钢、复合钢板制椭圆形封头的重量(毫米) 表 2-2

公称 直径 $D_0$	厚 度																						
	直 边 高 度																						
	4	6	8	10	12	14	16	18	20	22	24	26	28	30	32	34	36	38	40	42	46	50	
25	40																	50					
	重 量 (公斤)																						
300 (350)	3.88 5.12	5.89 7.73	7.97																				
400 (450)	6.53 8.20	9.90 12.3	13.3	18.3	22.1	26.0	30.0																
500 (550)	10.0 11.9	15.1 17.9	20.1	27.1	32.7	38.5	45.2	50.5	59.0														
600 (650)	13.8 16.3	21.2 24.5	28.3	37.7	46.0	53.9	61.5	70.0	80.5	88.6	97.6												
700	18.5	28.2	37.7	50.3	60.0	71.4	81.6	91.8	106	118	130												
800	23.9	36.0	48.4	63.6	71.2	91.3	104	117	136	150	165	179											
900	33.2	45.2	60.9	79.6	97.3	113	129	147	168	186	204	222	239										
1000 (1100)	36.7 66.8	55.5 89.2	74.1	97.4	117	137	157	178	203	224	246	268	290	311									
1200	78.6	106	137	165	194	222	250	285	315	344	374	404	435	466	497								

以内径为公称直径的碳素钢、普通低合金钢、复合钢板制椭圆形封头的重量 (毫米)

公称直径 $D_g$	厚 度																							
	直 边 高 度																							
	4	6	8	10	12	14	16	18	20	22	24	26	28	30	32	34	36	38	40	42	46	50		
	25	45																						50
	重 量 (公斤)																							
(1300)	91.6	123	159	221	258	296	334	380	420	458	498	538	579	619	659	702	743							
1400	106	142	184	221	258	296	334	380	420	458	498	538	579	619	659	702	743							
(1500)	121	162	209	285	334	383	431	488	538	550	642	692	743	795	846	910	953	1000	1060					
1600	137	185	237	285	334	383	431	488	538	550	642	692	743	795	846	910	953	1000	1060					
(1700)		208	266	320	334	419	540	606	674	736	800	864	928	993	1060	1120	1180	1250	1320	1400	1580			
1800		232	297	358	419	479	540	606	674	736	800	864	928	993	1060	1120	1180	1250	1320	1400	1580			
1900		258	330	397	513	588	663	746	822	902	978	1060	1130	1210	1280	1360	1460	1520	1600	1760	1930			
2000		284	364	438	563	616	705	782	895	987	1080	1170	1260	1360	1450	1540	1640	1730	1830	1920	2420	2810		
(2100)		400	482	527	616	705	782	895	987	1080	1170	1260	1360	1450	1540	1640	1730	1830	1920	2420	2810			
2200		438	527	575	672	705	782	895	987	1080	1170	1260	1360	1450	1540	1640	1730	1830	1920	2420	2810			
(2300)		474	575	622	728	705	782	895	987	1080	1170	1260	1360	1450	1540	1640	1730	1830	1920	2420	2810			
2400		519	622	662	768	705	782	895	987	1080	1170	1260	1360	1450	1540	1640	1730	1830	1920	2420	2810			
2600		730	842	885	985	1120	1270	1420	1570	1720	1860	2010	2160	2300	2450	2600	2750	2900	3040	3350	3660			
2800		842	965	1000	1120	1280	1450	1620	1780	1960	2130	2300	2460	2630	2800	2970	3140	3310	3480	3820				
3000		965	1120	1160	1270	1460	1640	1840	2040	2220	2410	2600	2790	2980	3170	3360	3560	3760	3940					
3200			1270	1320	1460	1640	1840	2040	2220	2410	2600	2790	2980	3170	3360	3560	3760	3940						
3400				1460	1640	1840	2040	2220	2410	2600	2790	2980	3170	3360	3560	3760	3940							
3600					1640	1840	2040	2220	2410	2600	2790	2980	3170	3360	3560	3760	3940							
3800						1840	2040	2220	2410	2600	2790	2980	3170	3360	3560	3760	3940							
4000							1840	2040	2220	2410	2600	2790	2980	3170	3360	3560	3760	3940						

表 2-3

以内径为公称直径的高合金钢制椭圆形封头的重量 (毫米)

公称直径 $D_0$	厚度												重量 (公斤)	
	直边						高度							
	3	4	5	6	7	8	9	10	12	14	16	18		20
300	3.88	4.91	5.89	6.92	7.97	8.97	18.3	22.1	26.0	30.0	42.0	59	76.4	97.6
(350)	3.82	5.12	6.44	7.73	9.12	10.4	22.7	27.0	32.0	36.9	45.2	50.5	58.6	88.6
400	6.07	8.20	10.3	12.3	14.7	16.6	27.1	32.7	38.5	45.2	53.0	60.0	69.0	113
(450)	7.30	10.0	12.5	15.1	17.6	20.1	32.1	39.0	46.0	53.0	61.5	70.0	80.5	130
500	8.80	11.9	14.9	17.9	20.9	23.9	37.7	46.0	53.9	61.5	70.0	80.0	93.0	165
(550)	10.4	13.8	17.6	21.2	24.7	28.3	44.0	53.0	62.0	71.4	81.6	91.8	106	150
600	12.0	16.3	20.3	24.5	28.5	32.7	50.6	60.3	71.3	81.6	91.8	104	117	136
(650)	14.0	18.5	23.4	28.2	33.0	37.7	63.6	71.2	81.3	91.3	104	117	136	168
700	17.9	23.9	29.9	36.0	42.2	48.4	79.4	87.3	113	129	147	168	186	204
800	22.5	30.2	38.0	45.2	52.6	60.9	97.4	110	137	157	178	203	224	246
900	27.4	36.7	45.5	55.5	64.8	74.1	116	140	164	188	211	242	268	292
1000			66.8	78.0	89.2	101	137	165	194	222	250	285	315	344
(1100)			78.6	92.2	106	118	159	192	224	258	289	330	363	398
1200			91.6	108	123	138	184	221	258	296	334	380	420	458
(1300)			106	124	142	160	209	252	295	338	380	431	475	520
1400			121	142	162	183	237	285	334	388	431	488	538	590
(1500)			137	161	185	207	266	320	374	429	484	546	602	660
1600			181	208	234	261	297	358	419	479	540	606	674	736
(1700)			201	232	261	297	364	438	513	588	663	746	822	902
1800			284	348	412	480	559	644	728	812	895	987	1080	1180
2000			348	438	528	618	708	808	908	1008	1108	1208	1308	1408
2200			463	541	629	717	805	905	1005	1105	1205	1305	1405	1505
2400			541	641	741	841	941	1041	1141	1241	1341	1441	1541	1641
2600			695	815	935	1055	1175	1295	1415	1535	1655	1775	1895	2015
2800			798	938	1078	1218	1358	1498	1638	1778	1918	2058	2198	2338
3000			898	1058	1218	1378	1538	1698	1858	2018	2178	2338	2498	2658
3200			998	1178	1358	1538	1718	1898	2078	2258	2438	2618	2798	2978

表 2-4  
以外径为公称直径的碳素钢、普通低合金钢、高合金钢及复合钢板制椭圆形封头重量 (毫米)

公称直径	159	219	273	325	377	426
曲面高度	40	55	68	81	94	106
直边高度	25	25	25	25	40	40
厚度	4	6	8	4	6	8
重量 (公斤)	1.20	1.76	2.29	2.10	3.10	4.06
	3.12	4.61	6.07	8.46	10.0	8.38
				11.5	13.7	15.0
				17.9	20.7	18.8
				22.4	25.8	



2. 碟形封头 (JB576-64)

碳素钢及低合金钢碟形封头重量 (毫米) 表 2-5

公称 直径 $D_0$	壁 厚								
	4.5	6	8	10	12	14	16	18	20
	直 边				高 度				
	25				40				50
重 量 (公斤)									
300	4.37	5.52	7.97						
(350)	5.79	7.76							
400	7.34	9.9	13.31						
(450)	9.10	12.22							
500	10.15	14.81	19.96	27.2					
(550)	13.2	17.75	23.85						
600	15.45	20.8	28	37.6	45.3				
(650)	18.0	24.12	32.42						
700	20.63	27.75	37.3	49.7	59.2				
800	26.65	35.8	47.9	63.6	76.5	89.8			
900	33.4	44.7	59.9	78.5	95	111.6	127.5		
1000	41.0	54.9	73.5	96.2	115.3	135.2	155		
(1100)		65.9	88.3	115.1					
1200		77.7	104	135.5	162.2	190	217.6		
(1300)		90.9	121.5	157.2					
1400		104.5	140.3	181.5	218	254	291	339	377
(1500)		125	160	207	248				
1600		135.6	182	234.2	281	328	376	435	484
(1700)			204.2	263	315.6				
1800			228.5	294	351	412	471	557	604
(1900)			254	326	391.5				
2000			281.5	368	441	515	590	665	740
2200				434	520	607	695	797	885
2400				511.5	613.5	716	820	939	1042
2600					717	837	957	1102	1219
2800					830	970	1109	1248	1379
3000					945	1107	1267	1455	1606