



21 世纪电力系统及其自动化规划教材

电力系统继电保护

陈少华 陈 卫 编
何瑞文 文明浩

77-43
2



机械工业出版社
CHINA MACHINE PRESS



21 世纪电力系统及其自动化规划教材

电力系统继电保护

陈少华 陈 卫 何瑞文 文明浩 编
陈德树 主审



机械工业出版社

本书着重阐明电力系统继电保护的工作原理和继电保护技术的分析方法。

全书共九章，第一章绪论，第二章介绍微机继电保护的软、硬件基本知识，第三、四章介绍电网的阶段式电流保护和距离保护，第五章介绍输电线路的纵联保护，第六章介绍自动重合闸，第七~九章分别介绍电力变压器、发电机和母线等元件的继电保护。

本书可作为高等学校电气工程及其自动化专业“电力系统继电保护”课程的教材，亦可供研究生以及从事继电保护工作的技术人员参考。

图书在版编目 (CIP) 数据

电力系统继电保护/陈少华等编. —北京: 机械工业出版社, 2009. 1
21世纪电力系统及其自动化规划教材
ISBN 978-7-111-25206-1

I. 电… II. 陈…等 III. 电力系统—继电保护—教材 IV. TM77

中国版本图书馆 CIP 数据核字 (2008) 第 152489 号

机械工业出版社 (北京市百万庄大街 22 号 邮政编码 100037)

策划编辑: 贡克勤 责任编辑: 贡克勤

版式设计: 霍永明 责任校对: 张晓蓉

封面设计: 王伟光 责任印制: 乔宇

北京中兴印刷有限公司印刷

2009年1月第1版第1次印刷

184mm×260mm · 12印张 · 295千字

标准书号: ISBN 978-7-111-25206-1

定价: 24.00元

凡购本书, 如有缺页、倒页、脱页, 由本社发行部调换

销售服务热线电话: (010)68326294

购书热线电话: (010)88379639 88379641 88379643

编辑热线电话: (010)88379725

封面无防伪标均为盗版

21 世纪电力系统及其自动化规划教材 编 委 会

主任委员：熊信银

副主任委员：尹项根 韩学山 李庚银 刘宪林

李 扬 陈少华 贡克勤 杨德先（兼秘书）

委 员：（以姓氏笔画排序）

尹项根	毛承雄	车仁飞	文明浩	文劲宇
叶俊杰	刘学东	刘宪林	孙丰奇	许 珉
李 扬	李庚银	吴耀武	陆继明	张 利
张 波	杨国旺	杨宛辉	杨淑英	杨德先
陈 卫	陈少华	罗 毅	房俊龙	易长松
赵书强	赵玉林	赵丽平	娄素华	栗 然
盛四清	常鲜戎	梁振光	韩学山	游志成
熊信银	魏 萍			

前 言

本书是高等学校电气工程及其自动化专业“电力系统继电保护”课程的教材，内容包括电网的电流保护、距离保护、输电线路的纵联保护、自动重合闸、电力变压器保护、发电机保护和母线保护的基本原理和分析方法。

本书有以下特点：

(1) 现代电力系统继电保护装置结构已经发生了巨大的变化，微机保护装置在实际应用中已占主导地位。以电磁型或集成电路型保护结构为基础的原理分析，不利于理论与实际的认识统一。本书第三章电流保护的分析和传统保护结构为基础，以便能够与继电保护技术的历史衔接，同时增强初学者的感性认识。后续内容则以原理框图进行分析，结合第二章的微机保护软硬件知识，力图使读者能够立足于微机保护装置理解继电保护原理。

(2) 发电机、电力变压器等电力主设备在电力系统中担当极其重要的角色。随着电力系统大电源和高压变电所的大量建设，发电机、变压器继电保护的可靠运行已成为确保电力系统安全运行的重要因素。这些设备尤其是发电机结构的复杂性造成了保护的多样性。本书系统地阐述了发电机、电力变压器等元件的保护原理。

(3) 电力系统的发展使网络结构日趋复杂化和多样化，纵联保护已成为电力系统的主要保护形式。输电线路的纵联保护主要依靠先进的通信手段来保证其高性能，随着通信技术的进步，纵联保护的原理和技术也在不断的发展和完善。本书切合电力系统的实际情况，对纵联保护的原理分析力求清晰完整。

本书的第一、三、四、六章由陈少华编写，第五章由陈卫编写，第七、八、九章由何瑞文编写，第二章由文明浩编写。陈德树教授审阅了本书的全部内容并提出了很多极有价值的意见和建议。在此表示深深地感谢！

在编写本书过程中参考了很多优秀的教材和著作。编者向收录于参考文献中的各位作者表示真诚的谢意。

书中若有错误和不当之处，恳请读者批评指正。

编 者

目 录

前言		
第一章 绪论	1	
第一节 电力系统继电保护的作用	1	
第二节 对电力系统继电保护的基本要求	3	
第三节 电力系统继电保护的基本原理及分类	5	
第四节 继电保护装置的组成和结构	8	
第五节 继电保护技术的发展简介	10	
习题与思考题	12	
第二章 微机继电保护基础	13	
第一节 微机保护基本结构	13	
第二节 微机保护工作原理简介	15	
第三节 微机保护数字信号处理与典型算法	17	
习题与思考题	26	
第三章 电网的电流保护	27	
第一节 单侧电源网络相间短路的电流保护	27	
第二节 电网相间短路的方向性电流保护	38	
第三节 中性点直接接地电网中接地短路的零序电流及其方向保护	47	
第四节 中性点非直接接地电网中单相接地故障的保护	54	
习题与思考题	59	
第四章 电网的距离保护	62	
第一节 距离保护的基本原理	62	
第二节 距离保护的接线方式	65	
第三节 阻抗元件及其动作特性	67	
第四节 距离保护的整定计算及对距离保护的评价	77	
第五节 影响距离保护正确工作的因素及对策	81	
习题与思考题	90	
第五章 输电线路的纵联保护	92	
第一节 概述	92	
第二节 交换逻辑信号的纵联保护	92	
第三节 基于电流差动原理的纵联保护	102	
习题与思考题	109	
第六章 自动重合闸	111	
第一节 自动重合闸的作用及对它的基本要求	111	
第二节 三相自动重合闸	112	
第三节 单相自动重合闸	115	
第四节 综合重合闸简介	118	
第五节 重合闸动作时限的整定原则	119	
习题与思考题	120	
第七章 电力变压器的保护	122	
第一节 电力变压器的故障类型、不正常运行状态及相应的保护方式	122	
第二节 变压器的纵差动保护	123	
第三节 变压器相间短路和接地短路的后备保护	137	
第四节 变压器的零序电流差动保护和过励磁保护	141	
第五节 自耦变压器保护的特点	143	
第六节 变压器的非电气量保护	145	
第七节 变压器保护的配置举例	147	
习题与思考题	148	
第八章 发电机的保护	149	
第一节 发电机的故障类型、不正常运行状态及相应的保护方式	149	
第二节 发电机定子绕组短路故障的保护	150	
第三节 发电机定子绕组的单相接地保护	153	
第四节 发电机的负序过电流保护	158	
第五节 发电机的失磁保护	160	
第六节 发电机的其他保护形式	166	

第七节 发电机—变压器组继电保护的 特点和配置	170	第三节 双母线保护	178
习题与思考题	172	第四节 一个半断路器接线的母线保护	181
第九章 母线的保护	173	第五节 断路器失灵保护	182
第一节 装设母线保护的基本原则	173	习题与思考题	184
第二节 电流差动母线保护	175	参考文献	185

第一章 绪 论

第一节 电力系统继电保护的作用

电力系统在运行中，可能发生各种故障和异常运行状态，会危及到电力系统安全稳定运行，使电能质量下降，造成停电或少供电，甚至毁坏设备和造成人身伤亡。为避免或减少事故的发生，提高电力系统运行的可靠性，应充分发挥人的主观能动性，改进设备设计制造水平，保证设计安装质量，加强对设备的维护和检修，提高运行管理水平，尽一切可能采取积极的预防事故措施，减少事故发生的几率。

在电力系统中，除应采取各种积极措施消除或减少发生故障的可能性以外，故障一旦发生，必须迅速而有选择地切除故障设备，以确保电力系统非故障部分继续安全运行，避免事故扩大，缩小事故的范围和影响，最大限度地保证向用户安全连续供电，这是保证电力系统安全运行的最有效方法之一。电力系统继电保护装置就扮演着这一重要角色，是电力系统安全可靠运行不可或缺的技术措施。

一、电力系统的正常、异常运行状态和故障状态

在正常运行状态下，电力系统中各电源总的有功和无功功率输出能和负荷总的有功和无功功率的需求达到平衡；电力系统的各母线电压和频率均在正常运行的允许偏差范围内；各电源设备和输配电设备均在规定的限额内运行；电力系统有足够的紧急备用以及必要的调节手段，使系统能承受正常的干扰（如无故障开断一台发电机或一条线路），而不会产生系统中各设备的过载，或电压和频率偏差超出允许范围。在正常运行状态下，电力系统对不大的负荷变化能通过调节手段，可从一个正常运行状态连续变化到另一个正常运行状态。在正常运行状态下，还能在保证安全运行条件下，实现电力系统的经济运行。

电力系统中电气元件的正常工作遭到破坏，但没有发生故障，这种情况属于异常运行状态。常见的异常工作状态有以下几种：①过电流，也称过负荷，即负荷电流超过额定值。由于过负荷，流过电力设备的负荷电流超过其额定值，使载流设备和绝缘材料的温度升高，从而加速绝缘老化或使设备遭受损坏，甚至会发展成故障；②电压升高超过额定值。这种异常状态通常发生在水轮机突然甩负荷后，由于转速升高，发电机定子绕组中电动势增大，电压升高，甚至达到损坏发电机绝缘的数值；③频率升高或降低。系统中突然切除部分机组或断开主干线时，由于剩余机组容量与负荷失去平衡，结果过剩容量的系统频率上升，缺额容量的系统频率下降，这对于发电机和负载电动机都有一定影响，特别是对于电动机转速有要求的产品和工艺过程危害更大；④系统振荡。当并列运行的两个系统或两个厂失去同步的现象称为振荡。振荡时系统中各点电压和电流都有很大的脉动，相位和频率都有很大的变化，大量的负荷被甩掉，保护装置可能误动作。

电力系统的所有一次设备在运行过程中由于各种因素的影响可能会发生短路、断线等故

障，最常见也是最危险的故障是各种类型的短路。所谓短路，是指正常运行状态中或不正常运行状态下发生的一切电气设备相线与相线之间、相线与地线之间的短接。有三相短路、两相短路、两相接地短路、不同地点的两点接地短路、单相接地短路以及电机和变压器的匝间短路。在中性点直接接地系统中，一相对地短路故障最为常见，据统计约占故障总数的90%左右。在中性点不接地或经消弧线圈接地的系统中，单相接地并不构成大电流的短路环路。若中性点接有消弧线圈，单相接地虽然构成了回路，但由于消弧线圈的补偿作用，故障电流是很小的。发生短路故障的原因是多种多样的，除由于雷击或鸟兽跨越电气设备等外界原因造成的事故外，绝大多数事故都是由于设备上的缺陷、设计和安装上的错误、检修质量不高以及调试运行维护不当所造成的。

由于电力系统各级设备之间都有电或磁的联系，当故障发生时，会在瞬间波及到整个电力系统。短路持续时间越长，危害程度越大。当电力系统发生短路故障时，可能引起以下严重后果：

- 1) 故障点通过很大的短路电流将燃起电弧，烧毁故障设备，造成系统部分用户停电。
- 2) 短路电流通过非故障设备，由于发热和电动力的作用，致使其绝缘遭受损毁或其使用寿命缩短。
- 3) 电力系统中部分地区的电压大大降低，影响用户的正常生产。
- 4) 破坏电力系统并列运行的稳定性，引起系统振荡，使事故扩大，甚至造成整个系统瓦解。

二、电力系统继电保护技术

继电保护技术是一个完整的体系，它主要由电力系统故障分析、继电保护原理及实现、继电保护配置设计、继电保护装置运行与维护等技术构成，其中，继电保护装置是保护功能的具体实现，是保证电力系统安全运行至关重要的一种自动装置。

继电保护装置是指装设于整个电力系统的各个元件之上，当电力系统内指定区域发生故障时，能在极短的时间（如几十毫秒）断开故障设备，保证其余部分的正常运行，避免大面积停电事故发生的一种反事故自动装置。它的基本任务就是：

- 1) 当被保护的电力系统元件发生故障时，应该由该元件的继电保护装置自动、迅速、准确地给离故障元件最近的断路器发出跳闸命令，使故障元件及时从电力系统中断开，非故障部分迅速恢复正常运行，从而最大限度地减少对电力系统元件本身的损坏，降低对电力系统安全供电的影响，并满足电力系统的某些特定要求（如保持电力系统的暂态稳定性等）。
- 2) 反映电气设备的不正常运行状态。根据不正常运行状态的种类和设备运行维护条件（如有无经常值班人员）发出信号，由值班人员进行处理或自动进行调整，减负荷或将那些继续运行会引起事故的电气设备予以切除。反映不正常运行状态的继电保护装置允许带有一定的延时动作。

由此可见，继电保护装置是电力系统中一种较为特殊的控制装置。它反映电力系统中被保护设备的运行状态：正常、异常或者故障状态，它的输出只有两种状态：“是”或者“否”。这“是”或“否”的临界点用“不等式”的“判据”来表达，例如，“电流 I 是否大于设定值 I_{set} ？”，大于为“是”，小于为“否”。这样就可以用判据是否满足来判定电力系统被保护设备是处于故障状态，还是正常运行状态，这样的输出特性被称为“继电特性”，有

这样输出特性的设备或装置被称为“继电器”或“继电装置”，用于保护作用时，就是“继电保护装置”。

继电保护装置是电力系统密不可分的一部分，是保障电力设备安全和防止、限制电力系统大面积停电的最基本、最重要、最有效的技术手段。在现代电力系统中，若没有继电保护装置，想要维持正常工作是不可能的。

由于最初的继电保护装置是由机电式继电器为主构成的，故称为继电保护装置。尽管现代继电保护装置已发展成为由电子元件或微型计算机为主构成的，但其基本功能特征没有变，故仍沿用此名称。目前在电业部门常用继电保护一词泛指继电保护技术或由各种继电保护装置组成的继电保护系统。

第二节 对电力系统继电保护的基本要求

一、选择性

对继电保护选择性的基本要求是，故障发生时，应当由最靠近故障点的断路器将故障快速断开，以保证其余部分的电力系统继续安全稳定地运行；而如果应当动作的继电保护或断路器因故拒绝动作时，则应由电源侧上一级的断路器将故障断开，以保证受故障影响的电力系统范围可能缩到最小，最大限度地保证系统中非故障部分能继续运行。

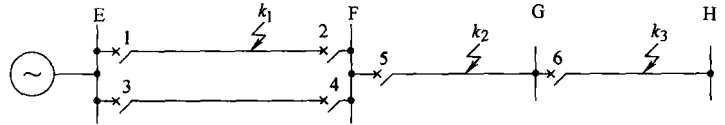


图 1-1 单侧电源网络中，有选择性动作的说明

图 1-1 所示的单侧电源网络中，母线 E、F、G、H

代表相应的变电站，数字 1、2、3、…代表相应的断路器，本书中采用继电保护装置与断路器的标号一致，即断路器处对应有相同标号的保护装置。当 k_1 短路时，应由距离短路点最近的保护 1 和 2 动作使断路器 1、2 跳闸，将故障线路切除，变电所 F 则仍可由另一条无故障的线路继续供电，这种情况即为有选择性动作。此时，断路器 1、2 必须都要动作，否则 E 变电所的电流经过断路器 3、4 到 F 变电所，再经过断路器 2 形成短路电流。但如果 3 或 4 也同时动作，就会造成变电所 F 停电，这种情况则为无选择性动作。而当 k_3 短路时，保护 6 动作跳闸，切除线路 G-H，此时只有变电所 H 停电，当属有选择性动作；若此时保护 5 动作，甚至保护 1 和 3（或保护 2 和 4）也动作，就会造成变电所 H 和 G 均停电，甚至变电所 F 也停电，这属无选择性动作。由此可见，继电保护有选择性的动作可将停电范围限制到最小，甚至可以做到不中断用户的供电。

在要求继电保护动作有选择性的同时，还必须考虑继电保护或断路器有拒绝动作的可能性，因而就需要考虑冗余配置，并增加后备保护的功能。一般地，把反映被保护元件故障，快速动作于跳闸的保护装置称为主保护，可根据需要设多套主保护装置，而把在主保护系统失效时作备用的保护装置称为后备保护。

如图 1-1 所示，当 k_3 点短路时，距离短路点最近的保护 6 应该动作切除故障，若由于某种原因，该处的继电保护装置或断路器拒绝动作，故障便不能消除，此时若其前面一条线路（靠近电源侧）的保护 5 能动作，故障也可消除。能起保护 5 这种作用的保护称为相邻元

件的后备保护。同理，保护 1 又应该作为保护 5 的后备保护。按以上方式构成的后备保护是在远离被保护设备处实现的，因此又称为远后备保护。

在复杂的高压电网中，当实现远后备保护在技术上有困难时，也可以采用近后备保护的方式。即当本元件的主保护拒绝动作时，由本元件的另一套保护作为后备保护；当断路器拒绝动作时，由同一发电厂或变电所内的有关断路器动作，实现后备。为此，在每一元件上应装设单独的主保护和后备保护，并装设必要的断路器失灵保护。由于这种后备作用是在靠近被保护设备处实现的，因此，称它为近后备保护。

应当指出，远后备的性能是比较完善的，它对相邻元件的保护装置、断路器、二次回路和直流电源所引起的拒绝动作，均能起到后备作用，同时它的实现简单、经济，因此得到广泛采用，当远后备不能满足要求时，应考虑采用近后备的方式。

二、速动性

对继电保护系统的基本要求之一是以可能最短的时限把故障和异常情况从电网中切除或消除。对动作于跳闸的保护，要求动作迅速的目的在于：降低短路电流对故障设备的损坏程度；减少对用户正常用电的影响；维持电力系统并列运行的稳定性。

对继电保护速动性的具体要求，应根据电力系统的接线以及被保护元件的具体情况来确定。一些必须快速切除的故障有：

- 1) 高压输电线路和大容量的发电机、变压器以及电动机内部发生的故障。
- 2) 使发电厂或重要用户的母线电压低于允许值（一般为 0.7 倍额定电压）的故障。
- 3) 中、低压线路导线截面积过小，为避免过热不允许延时切除的故障等。
- 4) 可能危及人身安全、对通信系统或铁道号标志系统有强烈干扰的故障等。

故障切除的总时间等于保护装置和断路器动作时间之和。一般的快速保护的动作为 0.04~0.06s，最快的可达 0.01~0.04s，一般的断路器的动作时间为 0.06~0.15s，最快的可达 0.02~0.06s。

实际使用时，对大量的中、低压电力元件，允许带有一定的延时切除故障，有些保护原理的实现也需要带有一定的延时，所以不一定都采有快速动作的保护。

三、灵敏性

继电保护的灵敏性，是指对于其保护范围内发生故障或不正常运行状态的反应能力。满足灵敏性要求的保护装置应该是在事先规定的保护范围内部故障时，不论短路点的位置、短路的类型如何，以及短路点是否有过渡电阻，都能敏锐感觉，正确反应。保护装置的灵敏性通常用灵敏系数来衡量。各种保护装置灵敏系数的最小值，在 GB14285—1993《继电保护和自动装置技术规程》中都作了具体规定。

四、可靠性

保护装置的可靠性是指在该保护装置规定的保护范围内发生了它应该动作的故障时，它不应该拒绝动作，而在其他一切该保护装置不应该动作的情况下，则不应该误动。在术语上，将继电保护不误动的可靠性称为“安全性（security）”，将其不拒动和不会非选择性动作的可靠性称为“可信性（reliability）”，意指保护装置的动作为完全依附于电力系统

的故障情况。

可靠性主要指保护装置本身的质量和运行维护水平而言。一般说来，保护装置的组成元件的质量越高、接线越简单、回路中继电器的触点数量越少，保护装置的工作就越可靠。同时，精细的制造工艺、正确地调整试验、良好的运行维护以及丰富的运行经验，对于提高保护的可靠性也具有重要的作用。

继电保护装置的误动作和拒绝动作都会给电力系统造成严重的危害。然而，提高不误动作的安全性措施和提高不拒动的可信赖性措施往往是矛盾的。如何处理继电保护系统的这一对矛盾，则需要考虑具体的电力网络结构、电力元件在电力系统中的位置、误动和拒动的危害程度等实际因素，根据不同的情况，突出不同的侧面。例如当系统中有充足的旋转备用容量，各系统之间、电源与负荷之间联系紧密时，由于继电保护装置误动作造成发电机、变压器或输电线切除对电力系统运行的影响可能比较小，但如果电力系统中发电机、变压器或输电线路故障时继电保护装置拒动而造成设备损坏或系统稳定的破坏，则可能造成巨大的损失。因此这种情况下提高继电保护不拒动的可靠性比提高继电保护不误动的可靠性显得更重要。但在系统的旋转备用容量很少，各系统之间和电源与负荷之间的联系比较薄弱时，由于继电保护装置的误动作而引起对负荷供电的中断，甚至造成系统稳定的破坏，但是若继电保护装置拒动，其后备保护仍可以动作切除故障。因此这种情况下提高保护装置不误动的可靠性比提高其不拒动的可靠性显得更重要。

以上4个基本要求是分析研究继电保护性能的基础，也是贯穿全课程的一个基本线索。在它们之间，既有矛盾的一面，又有在一定条件下统一的一面。继电保护的科学研究、设计、制造和运行的绝大部分工作也是围绕着如何处理好这4个基本要求之间的辩证统一关系而进行的。

第三节 电力系统继电保护的基本原理及分类

一、继电保护的基本原理

为了完成继电保护所担负的任务，要求它能够正确地地区分电力系统正常运行状态与故障或不正常运行状态的差别。所以，继电保护原理的实现就是要在电力系统故障分析的基础上，从各种测量量中迅速准确地找出有别于正常运行状态、故障或不正常运行状态的特征量。

1. 反映单侧电气量的保护

利用被保护元件一侧的电气量在正常和故障时的变化特征可以构成各种作用原理的继电保护，主要有以下形式：

(1) 反映电流增大而动作的电流保护 电力系统正常运行时，每条线路上都流过由它供电的负荷电流 I_L ，越靠近电源端的线路上负荷电流越大。如图 1-2a 所示的网络接线。假定在线路 F-G 上发生三相短路，如图 1-2b 所示，在电源与短路点之间将流过很大的短路电流 I_k 。利用流过被保护元件中电流幅值的增大，可以构成电流保护。

(2) 反映电压降低而动作的电压保护 各变电站母线上的电压，正常运行时一般都在额定电压 $\pm(5\% \sim 10\%)$ 的范围内变化，且靠近电源端的母线电压略高。短路时，各变电站的

母线电压在不同程度上有很大的降低，距短路点越近电压下降得越多，甚至降为零，由此可以构成电压保护。

(3) 反映测量阻抗减小而动作的阻抗保护（也称距离保护） 测量阻抗为测量点（保护安装处）电压与电流相量的比值，

即 $Z = \dot{U} / \dot{i}$ 。以输电线路为例，正常运行时，测量阻抗为负荷阻抗，即在线路始端所感受到的、由负荷所反映出来的一个等效阻抗，其数值一般较大。金属性短路时，测量阻抗为线路阻抗 Z_k ，与故障前相比，因为故障后电压降低且电流增大，所以测量阻抗的幅值显著减小，且测量阻抗的大小正比于短路点到变电站母线之间的距离，由此可以构成距离保护。

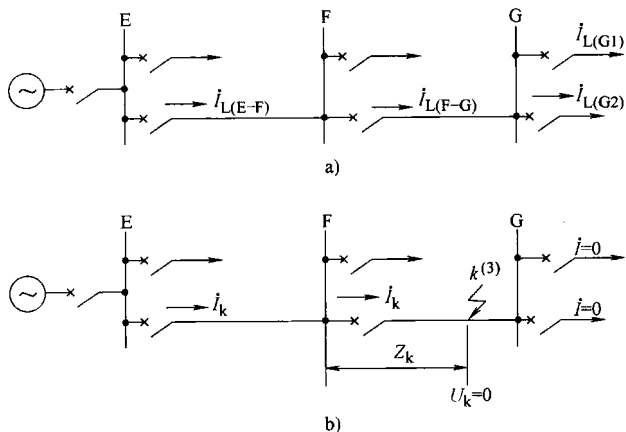


图 1-2 单侧电源网络接线

a) 正常运行情况 b) k 点三相短路情况

(4) 反映电压与电流相位角变

化的方向性保护 以输电线路故障为例，正常运行时，同相电压与电流间的相位角为负荷功率因数角，约 20° 左右；线路正方向发生三相金属性短路时，同相电压与电流间的相位角则为线路阻抗角，对于架空线路，线路阻抗角约为 $60^\circ \sim 85^\circ$ 。而在线路反方向三相短路时，电压与电流间的相位角为 $180^\circ + (60^\circ \sim 85^\circ)$ 。根据电压与电流间相位角（即功率方向）的变化可以构成方向性的保护原理，如与电流保护结合的方向性电流保护。

(5) 反映负序和零序分量的出现而动作的序分量保护 正常运行时，系统中只存在正序分量，但发生不对称故障时会产生负序和零序分量。广而言之，凡是在特定的故障条件下出现的某些特殊分量对于故障检测都是非常有价值的。利用负序（或零序）电压（或电流）可以构成序分量保护。

以上的保护原理只需要将被保护元件一端的电气量通过互感器引入保护装置，易于实现，但是当保护范围末端短路时，在被保护元件首端所测量到的电气量由于测量误差，将不能准确地界定故障点位置，如对于线路不能区分本线路末端和下一条线路的首端，因此必须采用阶段式的保护特性来保证动作的选择性。

2. 纵联保护

纵联保护是通过比较被保护元件两侧（或多侧）的电气量在正常运行和故障时的差异来实现的。它们只在被保护元件内部故障时动作，被认为具有绝对的选择性，一般作为 220kV 及以上输电线路和较大容量发电机、变压器、电动机等电力元件的主保护。具体有以下几种形式：

(1) 比较两侧电流相量的电流差动保护（也称纵差动保护） 对于任一电气元件，根据基尔霍夫定律，正常运行或外部发生故障时，流入元件的电流应等于流出电流，但发生内部故障时，其流入电流不再等于流出电流。反映被保护电气元件流入与流出电流的相量差可以构成电流差动保护。

(2) 比较两侧电流相位的相位差动保护 以线路 E-F 为研究对象，在正常运行时，任

一瞬间的负荷电流总是从一侧流入而从另一侧流出，如图 1-3a 所示。当在线路 E-F 范围以外的 k_1 点短路时，如图 1-3b 所示，由电源 I 所供给的短路电流 I'_{k1} 将流过线路 E-F，此时

E-F 两侧的电流是同一电流，其相位特征与正常运行时一样。当在线路 E-F 范围以内的 k_2 点短路时，如图 1-3c 所示，由于两侧电源分别向短路点 k_2 供给短路电流 i'_{k2} 和 i''_{k2} ，两侧电流的相位特征不同于正常运行和外部故障。利用每个电气元件在内部故障与外部故障（包括正常运行情况）时，两侧电流相位的差别，就可以构成相位差动保护。

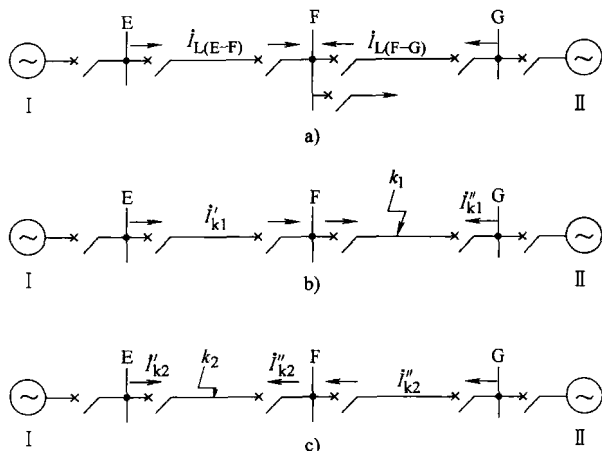


图 1-3 双侧电源网络接线

a) 正常运行情况 b) k_1 点短路时的电流分布
c) k_2 点短路时的电流分布

(3) 比较两侧功率方向的方向纵联保护 如果规定短路功率的正方向是从母线流向被保护线路，按照规定的正方向来看，当被保护线路内部发生故障时，线路两端的功率方向均为正；而被保护线路外部发生故障（或正常运行）时，线路两端的功率方向一个为正一个为负。因此，比较被保护线路两端短路功率的方向，就可以构成方向纵联保护。

除上述反映各种电气量的保护原理以外，还有根据电气设备的特点实现反映非电气量的保护，例如，当变压器、电抗器油箱内部的绕组短路时，反映绝缘油受热分解产生气体而构成的瓦斯保护，反映油箱内部压力增大的压力释放保护；当变压器、电动机过负荷或冷却系统发生故障时，直接反映绕组、油温或其他部件温度升高而构成的过热保护等。

二、继电保护的分类

继电保护按不同分类方法可分为以下几种常用类别：

1) 按被保护对象的类别，继电保护可分为线路保护和元件保护两大类。按电压等级的不同，线路保护又可分为输电线路保护和配电线路保护；元件保护又可分为发电机保护、变压器保护、母线保护、电动机保护、电容器保护及电抗器保护等。

2) 按保护原理的不同，继电保护可分为电流保护、电压保护、距离保护（阻抗保护）、纵联保护、方向保护及序分量保护等。

3) 按故障或不正常运行状态的类型，继电保护可分为相间短路保护、接地短路保护、匝间短路保护及失磁保护等。

4) 按故障时继电保护的职责，继电保护可分为主保护和后备保护。

5) 按信号处理方式，继电保护可分为模拟型和数字型两大类保护。模拟型继电保护又可分为机电型和静态型。数字型继电保护/微机保护通过模/数转换器把测量回路的模拟信号转变为数字信号，由计算机芯片根据软件计算出结果输出到执行回路。

第四节 继电保护装置的组成和结构

一、继电保护装置的组成

继电保护的任务是判断电力系统有关设备是否发生故障从而决定是否发出跳闸命令，使发生故障的设备尽可能迅速地与电力系统隔离。为此，首先要获取与被保护设备有关的信息，再根据不同的保护原理，进行综合分析和逻辑判断，最后作出决断，并付诸执行。所以，继电保护装置大致上由信息的获取与预处理、信息的分析综合与逻辑判断和判断结果的执行输出三部分组成，如图 1-4 所示。

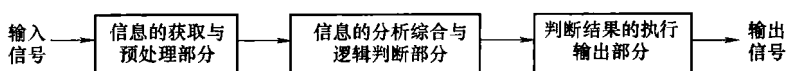


图 1-4 继电保护装置原理结构图

1. 信息的获取与预处理部分

继电保护是利用电力系统中设备发生短路或异常情况时的电气量（电流、电压、功率、频率等）的变化，构成动作的条件，也有其他的物理量，如变压器油箱内故障时伴随产生的大量瓦斯和油流速度的增大或油压强度的增高等等。

在早期的机电型保护装置中，电流、电压直接加到继电器的测量机构，变换成机械力，然后在机械力的层次上进行比较判别，中间并不需设置其他的变换、隔离等环节。随着电子技术的引入，为了适应电子器件的弱信号的要求，在电流互感器、电压互感器与电子电路之间需要设置隔离屏蔽、电平变换等处理环节，通常采用电流变换器、电压变换器以及电抗变换器等实现。在静态型继电保护和数字型继电保护中都采用类似的变换环节，称为“信息预处理”环节。

2. 信息的分析综合与逻辑判断部分

从被保护对象输入的有关参量，按照相应的继电保护原理，与已经给定的整定值进行比较，并根据比较的结果，按一定的逻辑工作关系，最后确定是否应该使断路器跳闸或发出信号，并将有关命令传给执行部分。

数字型继电保护与模拟型继电保护的根本区别就在于实现这部分功能的手段不同。常规的模拟型保护是靠模拟电路的构成来实现的，即用模拟电路实现各种电量的加、减、乘、除和延时与逻辑组合等要求。而数字型保护却是通过数字技术和相应软件进行数值和逻辑运算来实现上述功能的。

3. 判断结果的执行输出部分

执行部分是根据判断结果，最后完成保护装置所担负的对外操作任务的部件。继电保护的主要任务是操作、控制有关断路器，使发生故障的设备迅速与电力系统其他无故障的部分隔离开来，最大限度地减轻故障对电力系统的影响，减轻故障设备的损坏程度。这种操作是通过控制断路器跳闸线圈实现的。目前一般采用有触点的中间继电器，组成必要的出口逻辑来完成这部分功能。如检测到故障时，发出动作信号驱动断路器跳闸；在不正常运行时，发出告警信号；在正常运行时，则不产生动作信号。

二、模拟型保护装置的基本结构

模拟型保护装置是采用各种继电器，如电流继电器、电压继电器、阻抗继电器、时间继电器、中间继电器、信号继电器等等，按照一定的逻辑关系组合来实现的。下面以图 1-5 所示的线路过电流保护为例，简单说明其结构。

电流互感器 TA 将线路一次电流变换为二次电流送入电流继电器 KI，当流过电流继电器的电流大于其预先设定的门槛值（即整定值）时，其输出起动时间继电器 KT，经预先设定的延时后，时间继电器的输出起动中间继电器 KA，然后接通断路器的跳闸回路，同时使信号继电器 KS 发出保护动作的信号。

正常运行时，由于负荷电流的二次侧数值小于电流继电器的整定值，电流继电器不动作，整套保护不动作。当被保护的线路发生短路后，线路中流过的短路电流一般是额定负荷电流的数倍至数十倍，电流互感器二次侧输出的电流线性增大，流过电流继电器的电流大于整定电流，从而起动整套保护，经预定的延时后，保护动作跳闸，并发出相应信号。由于断路器 QF 处于合闸位置时，其位置触点 QF' 是闭合的，因此断路器的跳闸线圈 YR 带电，在电磁力的作用下使脱扣机构释放，断路器在跳闸弹簧力的作用下跳开，故障设备被切除，短路电流消失，电流继电器返回，整套保护装置复归，做好下次动作的准备。如果预定的延时未到，而故障设备由其他保护装置切除，则该套保护装置不会动作，电流继电器返回，整套保护装置在起动后复归。

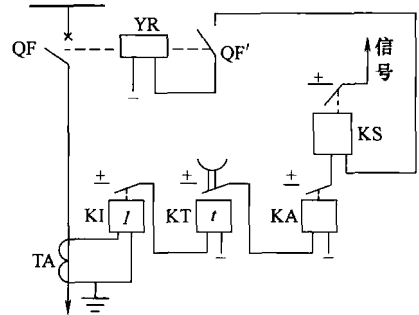


图 1-5 过电流保护的工作原理图

三、数字型保护装置的基本结构

数字型继电保护装置是由计算机来分析计算电力系统的有关电量并判定系统是否发生故障，然后决定是否发出跳闸信号。其硬件装置主要包括 5 个基本部分，如图 1-6 所示。各部分的基本功能如下：

(1) 数据采集单元 包括电压形成和模数转换等模块，将电压互感器 TV 和电流互感器 TA 输入的模拟量转换为数字量。

(2) 数据处理单元（CPU 主系统） 其基本功能是进行数值及逻辑运算。当实时的采样数据送入计算机系统后，计算机根据继电保护程序对采样数据进行实时的计算分析、判断是否发生故障、故障的范围和性质等，以完成各种继电保护功能。

(3) 开关量输入/输出单元 经过并行接口芯片、光电隔离元件和附加电路驱动中间继电器实现跳闸、合闸、信号输出，以及通过光电隔离后实现开关状态输入等功能。

(4) 人机接口单元 采用并行接口连接液晶显示屏、键盘和打印机，用于调试、定值调整等功能。通过通信接口并加以光电隔离后实现与其他设备通信或联网。

(5) 电源 供给微处理器、数字电路、模数转换芯片及继电器的高可靠性的逆变电源。

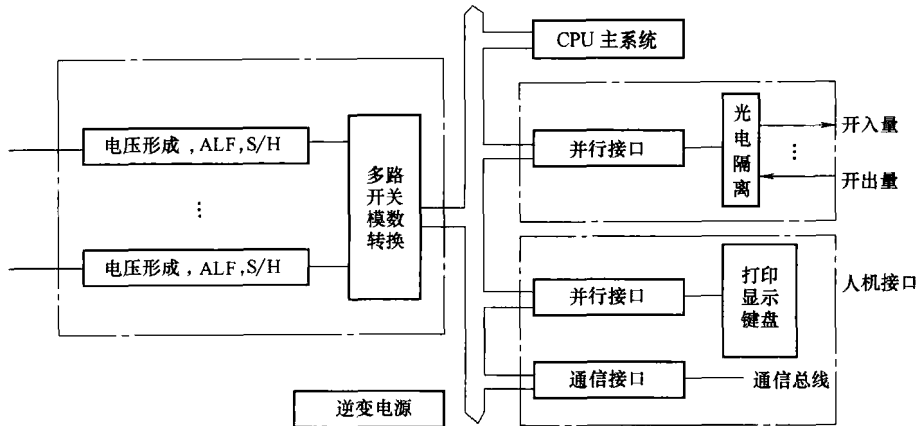


图 1-6 微机保护硬件系统构成示意图

第五节 继电保护技术的发展简介

一、继电保护原理发展简介

继电保护技术是随着电力系统的发展而发展起来的。电力系统中的短路是不可避免的，短路必然伴随着电流的增大，为了保护发电机免受短路电流的破坏，首先出现了反映电流超过一预定值的过电流保护。熔断器就是最早的、最简单的过电流保护器件，这种保护方式直到现在还广泛应用于低压线路和用电设备。由于电力系统的发展，用电设备的功率、发电机的容量不断增大，发电厂、变电站和电力网的接线不断复杂化，电力系统中正常工作电流和短路电流都不断增大，熔断器已不能满足选择性和速动性的要求，于是出现了作用于专门的断流装置（断路器）的过电流继电器。19世纪90年代出现了装于断路器上并直接作用于断路器的一次式（直接反映一次短路电流）的电磁型过电流继电器。20世纪初随着电力系统的发展，继电器才开始广泛应用于电力系统的保护。这个时期可认为是继电保护技术发展的开端。

1908年提出了比较被保护元件两端电流相量的电流差动保护原理。1910年方向性电流保护开始得到应用，在此期间也出现了将电流与电压相比较的保护原理，并导致了20世纪20年代初距离保护装置的出现。随着电力系统载波通信的发展，在1927年前后，出现了利用高压输电线的高频载波电流传送和比较输电线两端功率方向或电流相位的高频保护装置。在20世纪50年代，微波中继通信开始应用于电力系统，从而出现了利用微波传送和比较输电线两端故障电气量的微波保护。早在20世纪50年代就出现了利用故障点产生的行波实现快速继电保护的设想，经过20余年的研究，终于诞生了行波保护装置。到了20世纪90年代，随着光纤通信在电力系统中的大量采用，从而出现了利用光纤通道传送和比较输电线两端故障电气量的光纤保护。

二、继电保护装置发展简介

与继电保护原理的发展过程相对应，构成继电保护装置的元件、材料、保护装置的结构