

高等学校教学用书

矿山机械

(提升运输机械部分)

冶金工业出版社

高等学校教学用书

矿 山 机 械

(提升运输机械部分)

中南矿冶学院 李仪钰 主编

冶金工业出版社

高等学校教学用书

矿山机械

(提升运输机械部分)

中南矿冶学院 李仪钰 主编

*

冶金工业出版社出版

(北京灯市口74号)

新华书店北京发行所发行

冶金工业出版社印刷厂印刷

*

787×1092 1/16 印张 15 1/4 字数 364 千字

1980年7月第一版 1983年4月第二次印刷

印数10,001~13,800册

统一书号: 15062·3563 定价 1.60 元

前 言

《矿山机械(提升运输机械部分)》是根据冶金工业部一九七七年高等院校矿山机械专业教学计划编写的教材。内容包括矿山提升设备、新型胶带输送机、架空索道的 基本理论、选型设计和主要零部件的强度计算以及设备的结构、工作原理和应用范围等。

本书可作为冶金高等院校矿山机械专业的教材,也可供冶金矿山企业工程技术人员参考。

本书由中南矿冶学院李仪钰主编,参加编写的人员有东北工学院彭兆行(第五、六、七章)、西安冶金建筑学院陆鸿生(第九章)、昆明工学院关文符、白荫歧(第十章)等。

在编写过程中,承洛阳矿山机器厂等十多个单位提供了宝贵资料和意见。初稿完成后,又经江西冶金学院等五个院校对书稿进行了审校。在此谨向协助编写本书的单位和同志致以衷心的感谢。

由于我们水平有限,又缺乏编写经验,缺点和错误在所难免,殷切期望读者提出批评和指正。

编 者
1979年

目 录

前 言	
第一章 矿山提升设备	1
第一节 概述	1
第二节 提升容器	3
第三节 提升钢丝绳	19
第四节 矿井提升机及天轮	24
第二章 提升设备的运动学	39
第一节 提升速度的确定	39
第二节 罐笼提升运动学	41
第三节 箕斗提升运动学	43
第三章 提升设备的动力学	45
第一节 提升静力学及提升系统平衡原理	45
第二节 提升系统的变位质量	47
第三节 罐笼提升动力学	49
第四节 箕斗提升动力学	52
第五节 平衡锤单容器提升的动力学特点	55
第六节 下放货载时的动力学	55
第四章 矿井提升机的电力拖动装置	57
第一节 提升电动机类型及其应用范围	57
第二节 提升电动机拖动的特点	57
第三节 提升电动机容量的计算和选择	58
第四节 提升设备电耗及效率的计算	62
例题 副井单绳平衡锤单罐笼提升设备选型设计	63
第五章 矿井提升机的制动装置	72
第一节 概述	72
第二节 盘式制动器	73
第三节 液压站	75
第四节 块式制动装置	78
例题 计算平移式制动器(图5-9a)制动重锤重量和制动气压	81
第六章 缠绕式提升机卷筒的结构及其计算	84
第一节 缠绕式提升机卷筒的结构	84
第二节 正常工作时作用于筒壳上的外载荷	84
第三节 筒壳强度的计算	90
第四节 多层缠绕时筒壳的计算特点	94
第五节 支轮的计算	95

第六节	筒壳和支环稳定性的计算	98
例题	筒壳及其支撑结构的计算	98
第七章	提升机的主轴及其计算	106
第八章	多绳摩擦提升	120
第一节	概述	120
第二节	多绳摩擦式提升机	122
第三节	摩擦式提升机的工作原理	136
第四节	多绳摩擦提升的防滑计算	137
第五节	多绳摩擦提升钢丝绳受力的平衡	141
第六节	多绳摩擦式提升机的应用范围	142
第七节	多绳摩擦式提升机主导轮轮壳的计算特点	143
例题	金属矿主井双箕斗多绳摩擦提升设备选型设计	144
第九章	胶带输送机	154
第一节	概述	154
第二节	钢绳牵引胶带输送机的工作原理及结构	156
第三节	钢绳牵引胶带输送机主要计算参数的选取	165
第四节	钢绳牵引胶带输送机的选型计算	167
第五节	钢绳牵引胶带输送机的线路设计	176
例题	钢绳牵引胶带输送机选型设计计算	179
第六节	钢绳芯胶带输送机	184
第十章	架空索道	196
第一节	概述	196
第二节	双线索道基本参数的选择及计算	209
第三节	双线承载索的选择及计算	210
第四节	双线牵引索的选择及计算	212
第五节	牵引计算及驱动机的选择	213
第六节	单线索道的选择与计算特点	219
例题	双线索道的选型设计	220
第七节	抱索器	225
第八节	站房机械化设施	231

第一章 矿山提升设备

第一节 概 述

矿山提升设备是矿山运输中的咽喉设备，占有特殊地位，是井下与地面联系的主要工具。

矿山提升设备的用途是沿井筒提运矿石和废石，升降人员，下放材料、工具和设备。矿山提升设备在工作中如果一旦发生机械和电气故障，就会造成停产，甚至人身伤亡。为了保证生产和人员的安全，所以对矿山提升设备要求运行准确，安全可靠，必须配有性能良好的控制设备和保护装置。

矿山提升设备的耗电量一般占矿井总耗电量的30~40%，所以为了降低矿石的成本，必须经济合理地选择和使用矿山提升设备。矿山提升设备又是矿井最大固定设备之一，是一套较复杂的机械-电气机组。

勤劳勇敢的中国人民早在公元前1100年左右就用辘轳提取重物，辘轳本身就是现代提升机的雏型。由于“三座大山”的长期压迫和剥削，我国机械工业十分落后，直到解放之前我国还不能制造提升机。

解放以后，我国提升机制造业获得了迅速的发展，由仿制发展到自行设计制造。1953年抚顺重型机器厂制成了我国第一台单绳缠绕式双筒提升机，1958年洛阳矿山机器厂设计制造了我国第一台多绳摩擦式提升机，1974年上海冶金矿山机械厂试制成了我国最大的4×6多绳摩擦式提升机。目前，我国已能成批生产各种近代化的大型提升机。并在原有提升机系列型谱的基础上，开始制订全国统一的单绳缠绕式和多绳摩擦式提升机的新系列，将进一步提高产品的系列化、通用化、标准化程度，这些都标志着我国提升机的设计制造已达到了一个新的水平。

国外提升设备的发展历史已有一百五十多年。德国早在1827年就设计制造了第一台蒸汽驱动的提升机，1877年设计制造了第一台摩擦式提升机，1905年制造了第一台电动提升机。1938年瑞典设计制造了第一台多绳摩擦式提升机。近20余年来，国外广泛采用多绳摩擦式提升机。最多的首绳数已达10根（一般用4根）。电动机功率从几十千瓦到上万千瓦，应用范围从深井发展到浅井，从竖井发展到斜井，提升机从塔式安装发展到落地安装，故多绳摩擦提升机已成为竖井提升的发展方向之一。但对于特别深的矿井，使用多绳摩擦式提升机时，钢丝绳（首绳和尾绳）将发生难于控制的故障，从而降低其使用寿命。为了解决上述问题，自1958年开始南非（阿扎尼亚，在白人种族主义者统治下）从英国引进了布雷尔多绳提升机，它是一种双绳卷筒缠绕式提升机，兼有卷筒缠绕式和多绳摩擦式的特点，将成为特深井提升的发展方向。

目前，国外的矿井提升机是向体积小、重量轻、能力大、安全可靠和高度自动化的方向发展。

矿山提升设备的主要组成部分是：提升容器、提升钢丝绳、提升机（又称绞车或卷扬机）、井架和天轮（或井塔）以及装卸载附属装置等。它们之间的关系如图1-1和图1-2所

示。

图1-1表示竖井单绳罐笼提升系统示意图。在井底车场用人工或机械将重矿车推入罐笼5中，而另一罐笼正在井口车场装入卸载后的空矿车。两根提升钢丝绳2：一端分别与井口和井底罐笼相连；另一端则分别绕过天轮3引入提升机房，固定并以相反的方向缠绕在提升机1的卷筒上。启动提升机，可将位于井底装有重矿车的罐笼提至地面，同时将位于井口装有空矿车的罐笼下放至井底，罐笼在井筒中如此往复进行提升工作。

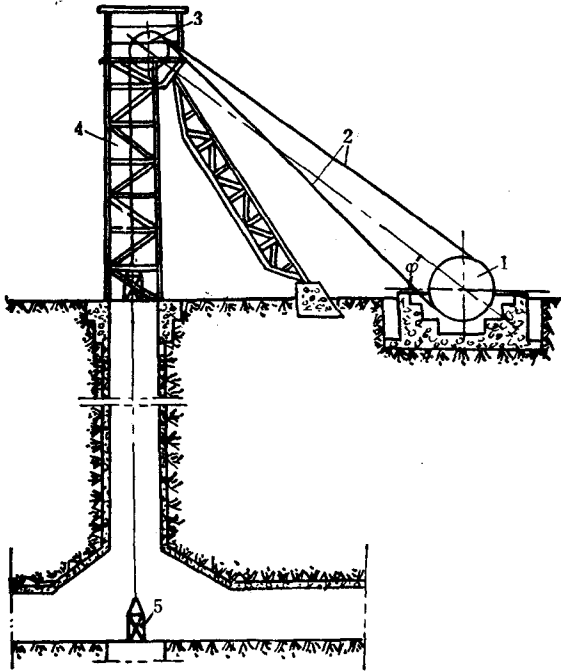


图 1-1 竖井单绳罐笼提升设备示意图

1—提升机；2—提升钢丝绳；3—天轮；
4—井架；5—罐笼

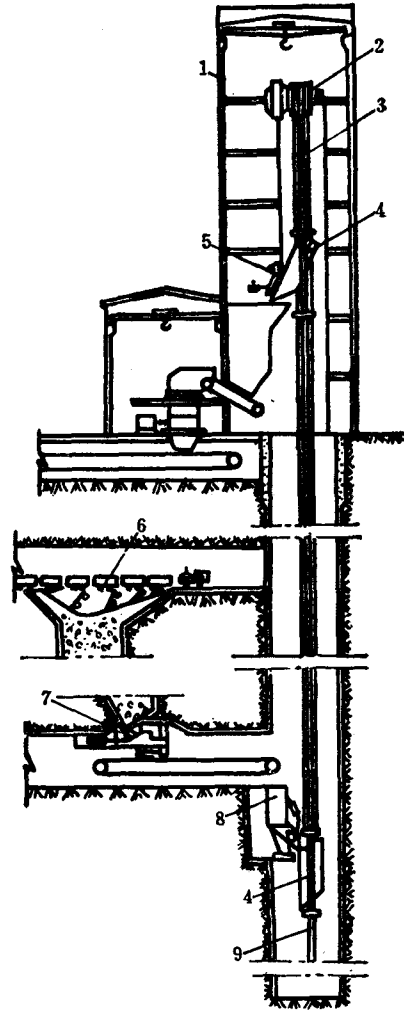


图 1-2 竖井多绳箕斗提升设备示意图

1—井塔；2—多绳摩擦式提升机；3—首绳；4—底卸式箕斗；5—卸载直轨；6—底卸式矿车；
7—闸门；8—计重装矿闸门；9—尾绳

图1-2表示竖井多绳箕斗提升系统示意图。在井底车场卸载站底卸式矿车6卸下的矿石，经破碎后通过矿仓底部的气动闸门7以及振动给矿机、皮带运输机等运至箕斗计重装矿闸门8，然后经计重装矿闸门装入位于井底的箕斗4中。与此同时，另一箕斗借安装在井塔上的卸载直轨使箕斗底门开启，矿石卸入地面矿仓，其余原理同上。

矿山提升设备可按以下几方面分类。

1. 按用途分

主井提升设备——专门提升矿石；

副井提升设备——提升废石、升降人员、运送材料和设备等。

2. 按提升机类型分

缠绕式提升设备 { 单绳；
多绳(布雷尔)；

摩擦式提升设备 { 单绳；
多绳。

3. 按井筒倾角分

竖井提升设备；

斜井提升设备。

4. 按提升容器分

罐笼提升设备；

箕斗提升设备。

5. 按拖动装置分

交流提升设备；

直流提升设备。

6. 按提升系统的平衡分

不平衡提升设备；

平衡提升设备。

第二节 提 升 容 器

提升容器供装运货载、人员、材料和设备之用。它的合理选用直接关系到提升设备的能力及其他设备的选择。目前，我国冶金矿山竖井提升采用罐笼和箕斗两种提升容器。

一、罐 笼

罐笼可供提升矿石、废石、人员、材料和设备之用。故罐笼既可用于主井提升，也可用于副井提升。

罐笼有单绳(图1-3)和多绳(图1-7)两种。按层数分为单层(图1-3)、双层(图1-7)和多层罐笼。我国冶金矿山广泛采用单层罐笼，有时也采用双层罐笼。

1. 罐笼的结构及其附属装置

单绳单层罐笼的结构如图1-3所示，它由以下部分组成。

(1) 罐体

罐体是承载的金属结构，是罐笼的重要组成部分，图示罐笼为斜杆式罐体，新系列罐笼制成竖杆框架式罐体。罐体两侧焊有带孔的钢板，以防止淋水和石块掉入罐内；两端装有罐门，以保证提升人员的安全；顶部设有可开启的顶盖门，供放入长材料用；底部焊有花纹钢板并敷设有供推入矿车用的轨道。为避免提升过程中矿车在罐笼内移动，罐底还装有阻车器(罐挡)。

(2) 悬挂装置

悬挂装置是指提升容器与提升钢丝绳之间连接部件的总称。单绳悬挂装置只有连接装置部分，其用途是将罐笼与钢丝绳连接起来。图示罐笼采用桃形环绳卡连接装置，新系列罐笼采用双面夹紧自位楔形绳卡连接装置，其结构如图1-4所示。两块侧板2用螺栓连接在一起，钢丝绳绕装在楔块1上，当钢丝绳拉紧时，楔块挤进由梯形铁4（能自动调位）和5与侧板构成的楔壳内，将钢丝绳两边卡紧。吊环3和孔6、7用来调整钢丝绳长度。限位板8在拉紧钢丝绳后用螺栓拧紧，以阻止楔块松脱，其特点是：钢丝绳直线进入，能防止在最危险部分产生附加弯曲应力，可减少断丝现象，延长钢丝绳使用寿命；双面夹紧具有较大的楔紧安全系数，可防止钢丝绳因载荷的变化在楔面上产生的滑动及磨损；自动调位结构能使钢丝绳上夹紧压力分布均匀；且其长度较短，可减少容器的总高度。克服了桃形环绳卡连接装置的缺点。

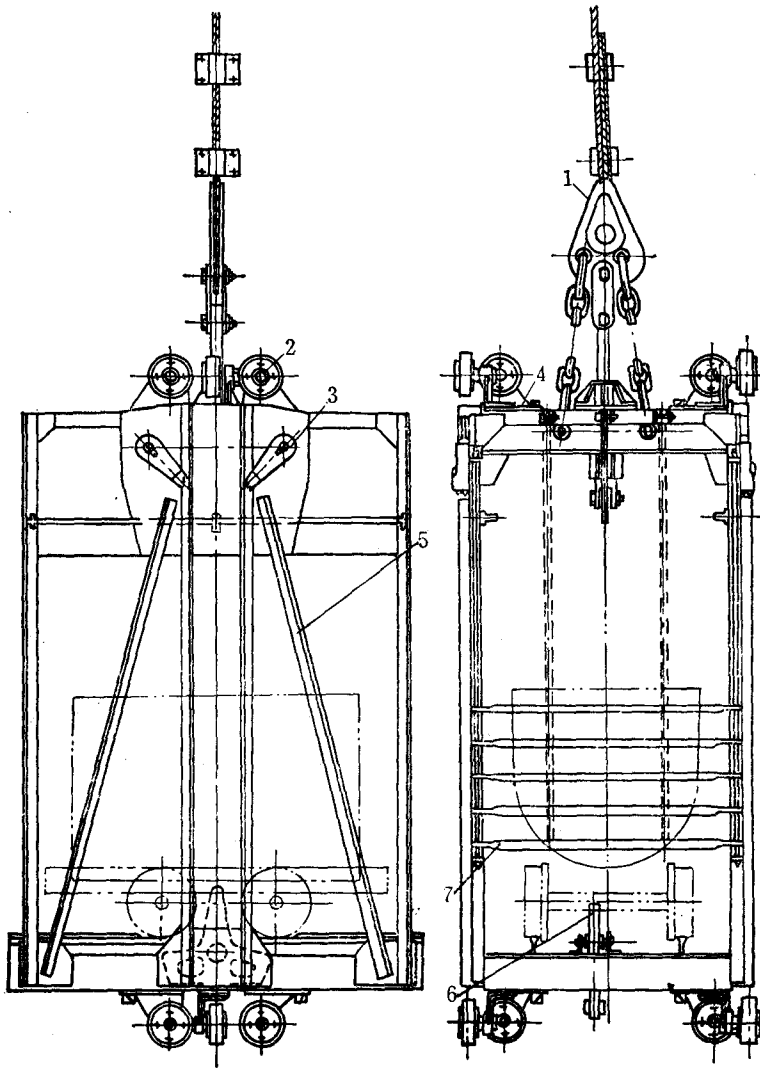


图 1-3 单绳单层罐笼

1—悬挂装置；2—导向装置；3—防坠器；4—顶盖门；5—罐体；6—罐内阻车器；7—罐门

(3) 导向装置

导向装置一般称为罐耳，罐笼借罐耳沿着井筒中的罐道运动。根据罐道的不同分为刚性罐道（槽钢组合罐道、钢轨罐道等）导向装置和柔性罐道（钢丝绳罐道）导向装置。刚性罐道导向装置采用滚轮罐耳，也可用滑动罐耳。滚轮可用铸钢或橡皮制成，滑动罐耳一般采用铸钢或型钢焊接。钢丝绳罐道导向装置主要是用滑动导向套，一般每根绳罐道有两个导向套。为更换方便，导向套及其衬套为对开式的两半组成。衬套的材料多用铸铁或尼龙。衬套的内圆直径大于绳罐道直径2~5毫米，允许最大磨损厚度10毫米，长度为绳罐道直径的5~6倍以上。采用钢丝绳罐道时，不仅要设置钢丝绳罐道的滑动导向套，还必须设有刚性罐道的滑动罐耳，以适应井口换车时稳罐的需要或过卷时进入楔形罐道起安全作用。

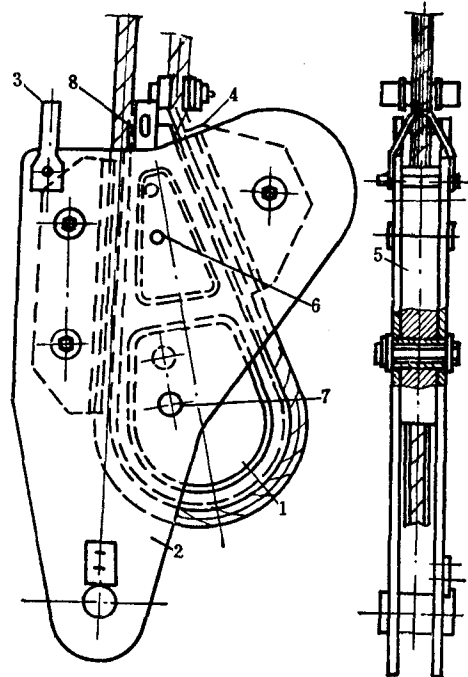
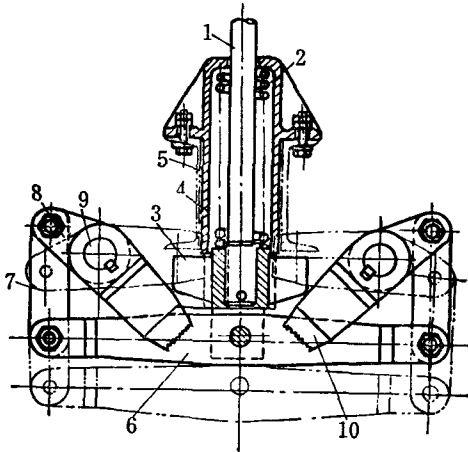


图 1-4 能自动调位的双面夹紧楔形绳卡
1—模块；2—侧板；3—吊环；4、5—梯形铁；
6、7—调整孔；8—限位板

(4) 断绳防坠器

安全规程规定：升降人员或升降人员和物料的罐笼，必须装置可靠的断绳防坠器（保险器）。当钢丝绳或连接装置万一发生断裂时，防坠器可使罐笼卡在罐道上，以保证所运送人员的安全。

防坠器的结构一般与罐道种类有关，各种罐道均有相应的断绳防坠器。图示罐笼采用木罐道齿爪式防坠器，其结构如图 1-5 所示。在正常工作时弹簧 2 被压缩，主吊杆 1 通过支承翼板 3、弹簧套筒 4 及螺栓与罐笼的主横梁 5 相连接。当钢丝绳或主吊杆断裂时，弹簧 2 松开，传动其下面的横担 6，使连杆 7 下落，杠杆 8 通过键使轴 9 旋转，齿爪 10 转动后抓捕罐道木。

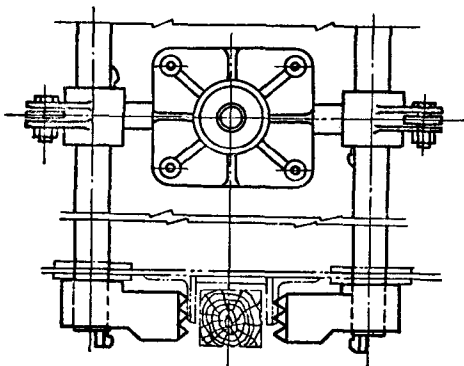


图 1-5 木罐道防坠器

1—主吊杆；2—弹簧；3—支承翼板；4—弹簧套筒；5—罐笼主架；6—横担；7—连杆；8—杠杆；9—轴；10—齿爪

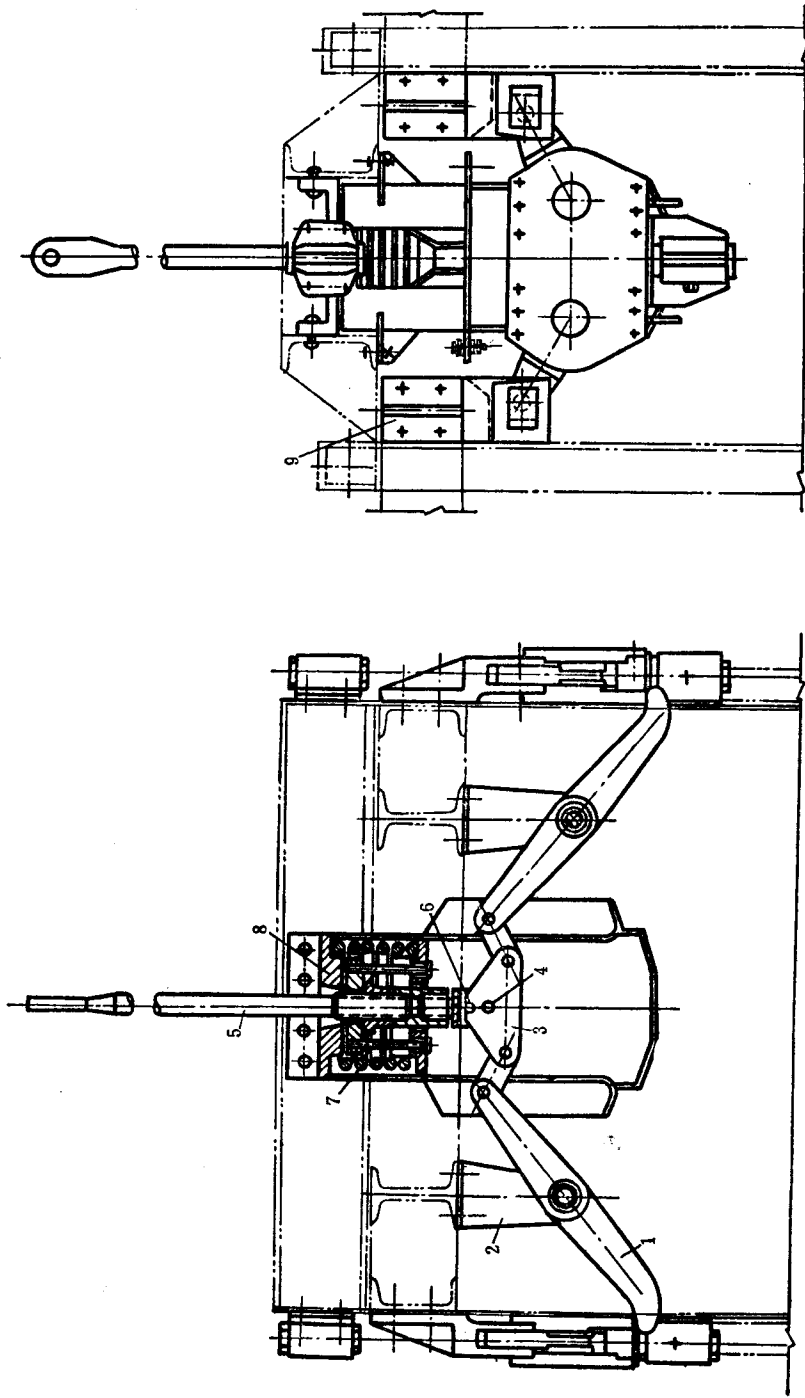


图 1-6 GS型防坠器的抓捕器

1—杠杆；2—支承座；3—平衡轴；4—平衡板；5—主拉杆；6—定位销；7—弹簧；8—盘座；9—支承架

新系列罐笼采用钢丝绳制动防坠器（GS型、YS型）。罐笼可沿任一种罐道运行，而防坠器利用导向套沿着两根制动钢丝绳滑动。制动钢丝绳沿整个井筒安设，其上端通过连接器与固定在井架上的缓冲器的缓冲钢丝绳相连接，下端用安装在井底水窝的拉紧装置拉紧并固定。GS型防坠器的抓捕器由传动装置和执行机构（抓捕器本体）组成，其结构如图1-6所示。在正常运行时，提升钢丝绳通过罐笼顶部的连接装置将主拉杆5向上提，这时传动装置的弹簧7处于压缩状态。主拉杆5的下端通过销轴4与平衡板3相连，平衡板又通过连杆与杠杆1相连，杠杆1可以绕支承座2上的轴旋转，当弹簧7被压缩时，杠杆1的前端处于最低位置（距执行机构的下边20毫米）。

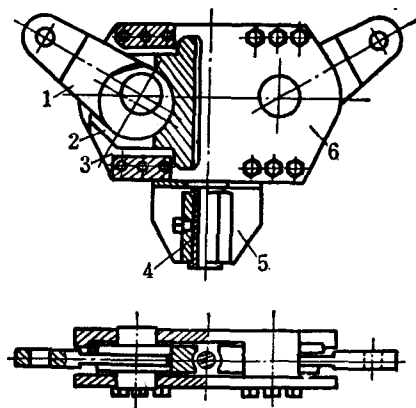


图1-6 a 抓捕器的执行机构

1—偏心杠杆；2—闸瓦；3—侧板；
4—导向套；5—连接板；6—侧板

抓捕器的执行机构的结构如图1-6 a所示，其偏心杠杆1在正常运行时与水平轴线成 30° 角，它的轴装在侧板3和6上；闸瓦2套在偏心杠杆1前端的偏心凸轮上，闸瓦工作面与制动绳直径相吻合的半圆形槽，它与制动绳的间隙每边为8毫米，在罐笼正常运行时，制动绳可以自由通过。当提升钢丝绳断裂后，弹簧伸长，通过传动杠杆抬起抓捕器的执行机构，偏心杠杆1转动，使两个闸瓦互相接近直至卡住钢丝绳。固定在罐笼侧壁上的连接板5，作安装导向套4之用，同时也作为抓捕器执行机构的限位装置。偏心杠杆的尾部由销轴支持在方形滑块上，此方形滑块可沿固定在罐笼弦梁上的支承架9内的导槽横向滑动（见图1-6）。

图1-6中定位销6的直径为8毫米，在正常提升时起定位作用，防止平衡板绕轴4旋转。由于抓捕器制造和安装上的误差以及两条制动绳磨损不一致等原因，造成罐笼两侧的抓捕器执行机构不能同时抓捕，其中必然有一个执行机构先卡住制动绳。此时平衡板便转动，切断定位销，从而保证另一个执行机构也能很快卡住制动钢丝绳。

多绳双层罐笼的结构如图1-7所示。新系列多绳罐笼与单绳罐笼不同之处在于：1) 悬挂装置较复杂，它采用多点连接的三角板悬挂，除连接装置外，还有调绳装置；2) 罐笼底部设有尾绳悬挂装置；3) 对于单水平用的多绳罐笼可采用活动底盘罐体；4) 没有断绳防坠器。

2. 罐笼的承接装置

罐笼在井底、井口车场及中间中段为了便于矿车出入而使用承接装置。

(1) 刚性罐道承接装置

用于刚性罐道的承接装置有承接梁、罐座（托台）及摇台三种型式。承接梁只用于井底车场，罐座和摇台可用于井底和井口车场，中间中段规定使用摇台。

罐座是利用托爪将罐笼托住，故可使罐笼的停车位置准确，推入矿车的冲击由托爪承担。但下放位于井口托爪上的罐笼时，必须将罐笼提起一定的高度，使操纵复杂化；罐笼落在井底的托爪上时，钢丝绳容易松弛，因而提升时钢丝绳内产生冲击负荷。另外当操作

不当时，易发生顿罐事故。一般型式的罐座不适于多绳摩擦提升。对于具有活动底盘的多绳提升罐笼采用托罐器作为承接装置。

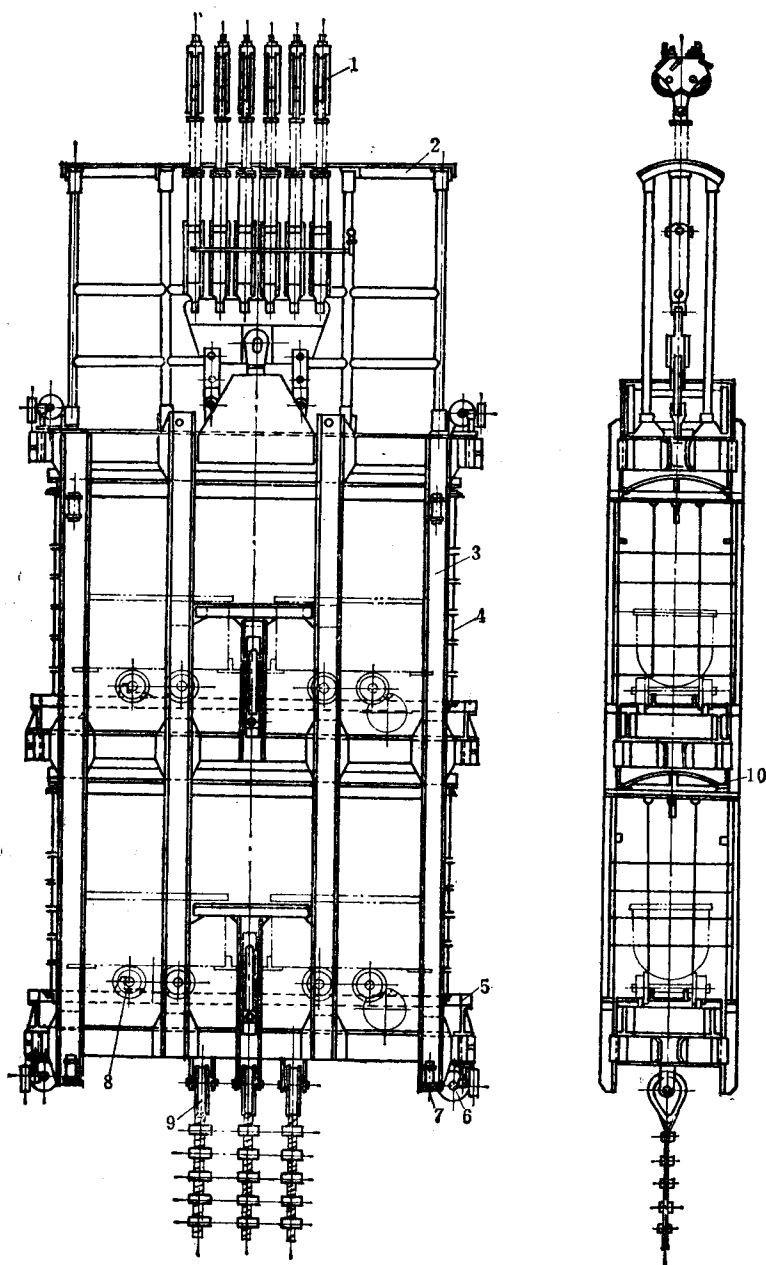


图 1-7 多绳双层罐笼

1—悬挂装置；2—检修保险伞；3—罐体；4—罐门；5—活动底盘；6、7—导向装置（6表示用于刚性罐道的导向滚轮，7表示用于钢丝绳罐道的导向套）；8—罐内阻车器；9—尾绳悬挂装置；10—防水棚

摇台是利用摇臂上的轨尖搭在罐笼底上，将罐笼内轨道与车场轨道连接起来，故使用摇台可以避免罐座的缺点，但若矿车容量大于2吨时，摇台易损坏，所以摇台多用于2吨以下的矿车。此外，当停罐误差较大时，使用摇台较困难。

(2) 钢丝绳罐道中间中段的稳罐装置

钢丝绳罐道应用于多中段提升时，为保证罐笼进出车时的稳定，必须设置中间中段的稳罐装置。目前使用的有两种：

一种是钩式稳罐器，它是在摇台前端加设两个稳罐钩，当罐笼到达中间中段，在摇台放下接轨的同时，稳罐钩钩住罐笼底板两边的滚子，而稳住罐笼。为了避免罐笼的纵向倾斜，该装置应成对使用。这种装置结构简单，使用可靠，但稳罐的准确性较差，适用于中小型矿山。

另一种为活动平台稳罐器，装在出车侧，平时平台翘起，不会影响罐笼运行。当罐笼在此中段停罐时，由装的平台底部的气缸带动，使平台放下，平台前端的两组滚轮卡住罐笼的两个角，与此同时，另一侧的滚轮式稳罐器落下卡住罐笼的另外两个角。对于双面出车的罐笼，则两侧均采用活动平台。这种装置稳罐准确，动作可靠，安全性好，但结构较复杂，稳罐平台的位置不能随罐位高低而变动，内外轨面由于钢绳弹性伸长而不能保持同一水平。

二、箕斗

箕斗只能供提升矿石和废石之用。

目前我国冶金矿山竖井使用的箕斗，按结构型式可分为两大类：翻转式箕斗和底卸式箕斗。在一般情况下，翻转式箕斗适用于单绳提升，底卸式箕斗多用于多绳提升。

翻转式箕斗的结构和卸载过程如图1-8和图1-8a所示。其主要部分是框架1和斗箱2。框架用槽钢或角钢焊成，导向装置和连接装置都固定在框架上。斗箱用钢板焊成，外面箍以钢带，以增加其强度和刚度。箕斗底部和前后部斗壁容易损坏，常敷以衬板，磨损后可以更换。

框架下部的底座3上固定有旋转轴4，斗箱上部安有卸载滚轮5和角板6。当箕斗卸载时，框架1仍沿罐道直线上升，而滚轮5进入卸载曲轨7，使斗箱2绕着转轴4向贮矿仓方向翻转，转到 135° （即图1-8a中位置Ⅱ）时，框架停止上升，矿石靠自重卸入贮矿仓。从滚轮5进入曲轨起至容器卸载最终位置时，框架1所走的垂直距离 h_0 称为卸载距离。一般可取卸载距离为斗箱高度的2.5倍。

当箕斗过卷时，斗箱上部的角板6就被支承在卸载曲轨下面的两个托轮8上，滚轮5失去支持，离开卸载曲轨7转到过卷曲轨9上并沿其向上运行，但斗箱转角不会继续增加（图1-8a中位置Ⅲ），避免造成事故。

当箕斗下放时，斗箱回到原来的垂直位置。

翻转箕斗在卸载过程中，由于斗箱一部分重量被卸载曲轨支承，因而有自重不平衡现象。正因为这个原因，对于多绳摩擦提升设备多采用底卸式箕斗。

在冶金矿山箕斗新系列中，规定小规格的底卸式箕斗有活动直轨卸载的和固定曲轨卸载的两种，大规格的底卸式箕斗只有活动直轨卸载的一种。

活动直轨底卸式箕斗的结构和卸载过程如图1-9和图1-9a所示。箕斗在装载和提升过程中，依靠装在斗箱下部两侧的导轮挂钩6（图1-9）钩住焊在框架下部两内侧的掣子，

以保持位置的稳定。当箕斗进入卸载点时，框架立柱顶端进入楔形罐道，下部卸载导轨槽嵌入卸载导轨，使框架保持横向稳定。与此同时，装在斗箱上的导轮挂钩的导轮垂直进入安装在井塔上的活动卸载直轨4（图1-9a）。卸载直轨通过导轮使钩子绕自身的支点转动，钩子与框架上的掣子脱开。当箕斗继续上升，框架上部的行程开关曲轨2（图1-9）作用于固定在井塔上的水银开关，使箕斗停止运行。这时，通过二位四通电磁气控阀，使活动卸载直轨上的气缸动作，气缸通过卸载直轨将拉力作用在钩子的支承轴上，拉动斗箱往外倾斜。箕斗底的托轮8（图1-9）则沿着框架底部的托轮曲轨9（图1-9）移动，箕斗底打开，开始卸载。随着气缸的拉动，斗箱摆动至最外边时，箕斗底的倾角为50°。

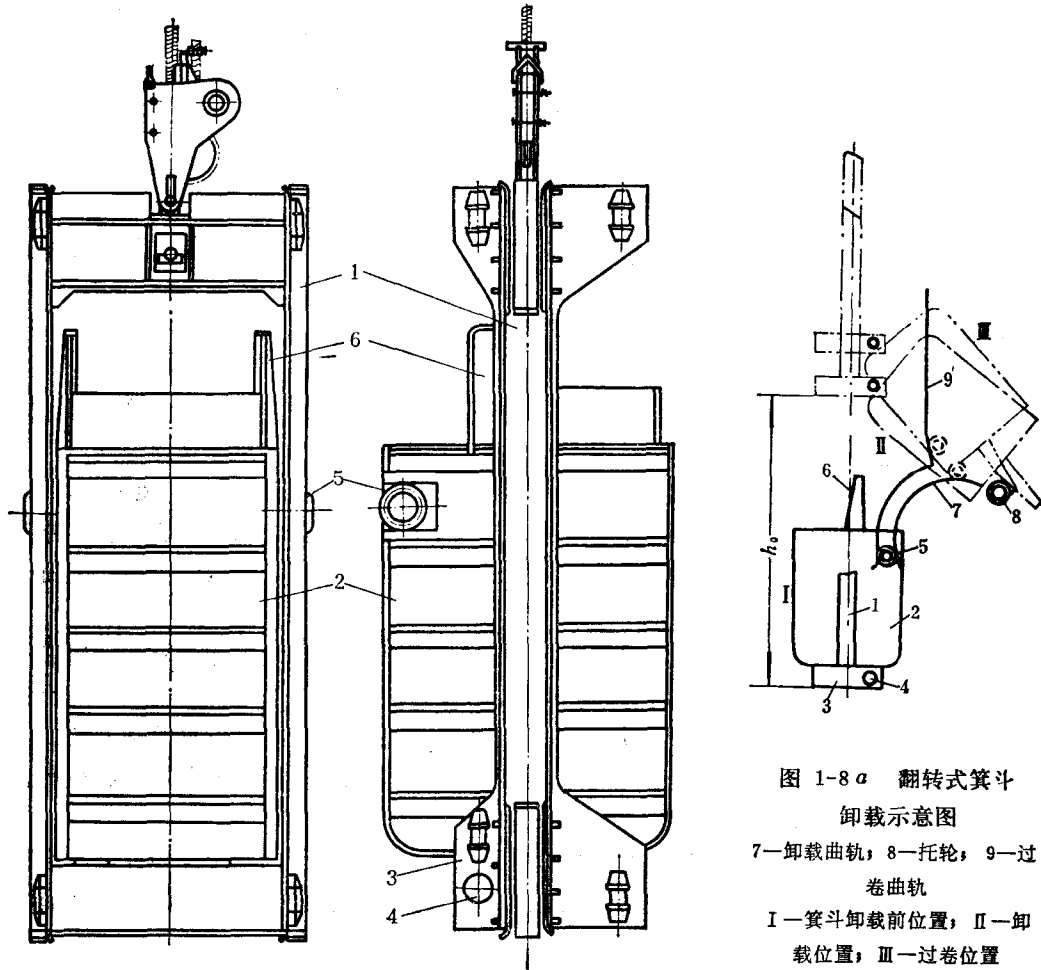


图 1-8 翻转式箕斗

1—框架；2—斗箱；3—底座；4—旋转轴；5—卸载滚轮；6—角板

卸载后，二位四通电磁气控阀反向，气缸推动活动直轨复位，使斗箱和箕斗底也恢复到关闭位置。此时，箕斗可以低速下放。当导轮挂钩的导轮离开卸载直轨后，钩子在自重的作用下回转，钩住框架上的掣子，使斗箱与框架保持相对固定。

箕斗的装载装置有计量（定容）和计重（定重）两种。翻转式箕斗一般多采用计量漏斗装矿；底卸式箕斗通常采用计重漏斗装矿。

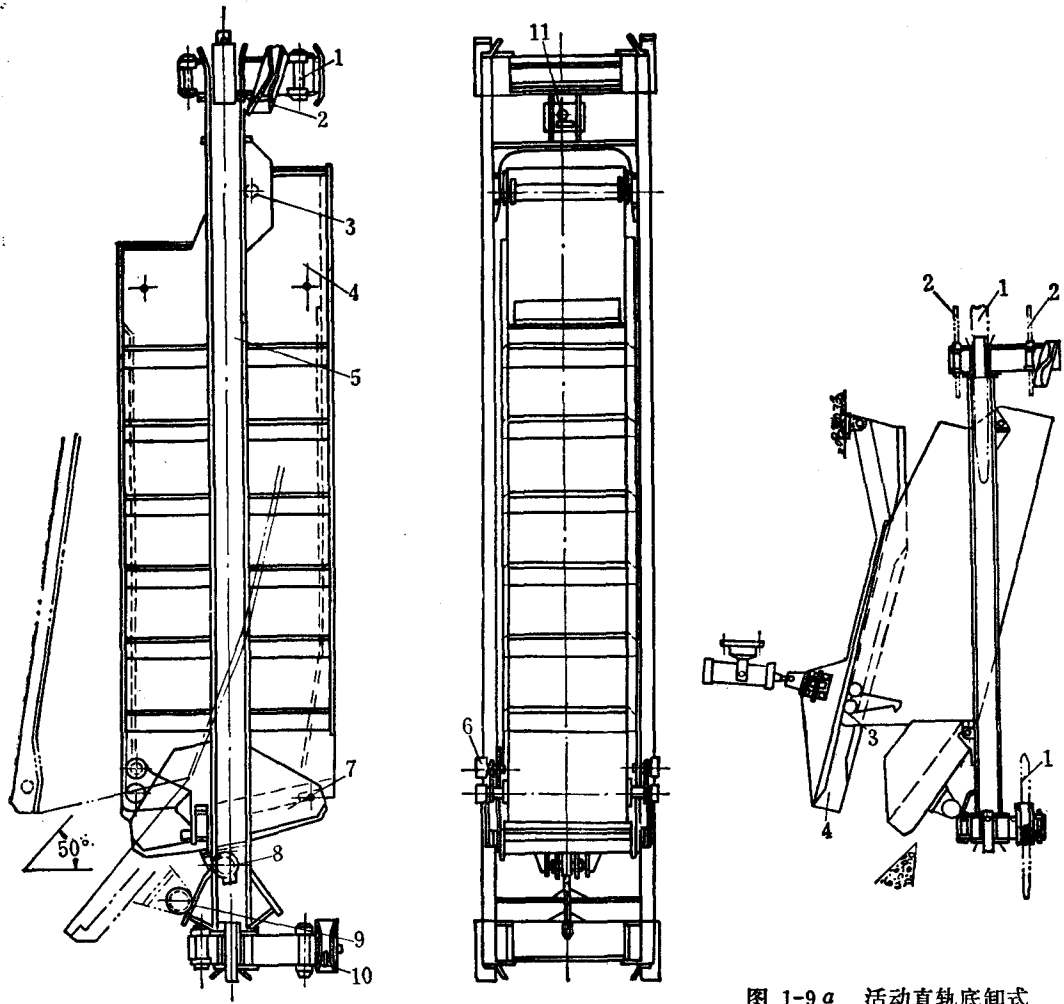


图 1-9 活动直轨底卸式箕斗

- 1—罐耳； 2—行程开关曲轨； 3—斗箱旋转轴； 4—斗箱；
- 5—框架； 6—导轮挂钩； 7—箕斗底； 8—托轮； 9—托轮曲
- 轨； 10—导轨槽； 11—悬吊轴

图 1-9a 活动直轨底卸式箕斗卸载示意图

- 1—楔形罐道及导轨； 2—钢绳罐道；
- 3—导轮挂钩； 4—卸载直轨

三、平衡锤

平衡锤用于单罐笼或单箕斗提升系统中，其作用是平衡提升载荷，减小卷筒上提升钢丝绳的静张力差，以减小电动机容量。平衡锤单容器提升的优点是：需要的井筒断面小，井底及井口设备简单，便于多中段提升。缺点是：提升效率低，要达到与双容器相同的提升能力，必须加大提升量，钢丝绳直径和机械设备的尺寸也跟着增大。

由于平衡锤单容器提升工作灵活性大，适合于多中段提升。因此，冶金矿山的辅助提升多采用这种方式。目前，国内外的多绳摩擦提升中，对这一方式的应用也很重视，因它还可以减小钢丝绳的滑动和扩大其应用范围。

平衡锤的结构如图1-10所示，由框架 1 和重块 2 组成。框架由型钢焊接而成，重块则为铸铁件，每块重量一般为100~150公斤。