

火电生产类学徒工初级工培训教材

汽轮机设备检修

(试用本)

43

水利电力出版社

178031

TM621-43

1254

类学徒工初级工培训教材

汽轮机设备检修

(试 用 本)

水利电力出版社

(京)新登字115号

内 容 提 要

本书是根据部颁《电力生产与火电建设工人技术等级标准》编写的，扼要地叙述了火力发电厂汽机车间所属设备的检修工艺和质量要求。本书共有六章，每章后附有练习题，可供复习使用。本书与《汽轮机设备》一书相互配合使用。因此本书对汽轮机原理和结构方面的内容提及较少，重点介绍检修工艺和质量要求。

本书可供具有初中毕业文化程度的学徒工和初级工培训使用，也可供汽轮机专业方面的技术工人自学时参考。

火电生产类学徒工初级工培训教材

汽轮机设备检修

(试 用 本)

水利电力出版社出版、发行

(北京三里河路6号)

北京交通印务实业公司印刷

787×1092毫米 32开本 6.5印张 144千字
1983年10月第一版 1994年5月北京第七次印刷

印数84371—89410册

ISBN 7-120-00167-1/TK·30

定价4.80元

TMK
125

前 言

为了提高水利电力系统学徒工、初级工的技术水平，使技工培训工作逐步走向正规化、系统化，我们统一组织编写了水电生产、水电施工、火电生产、火电建设和供电等五类学徒工初级工的培训教材。

这五类培训教材是按照原水利部、原电力工业部颁发的工人技术等级标准中相应的应知技术理论要求编写的。每一工种的培训教材包括基础课与专业课两部分，注意到学徒工、初级工两个阶段技术理论教育的系统性和完整性，力求密切联系生产实际，深入浅出，突出工人培训教材的特点。

火电生产类培训教材包括22个工种共23本，其中基础课11本，专业课12本，委托山西省电力工业局组织编写，并约请各大区网局和省电力工业局的有关同志参加审稿。

《汽轮机设备检修》系专业课教材之一，由郝开国同志主编，张洪中同志初审，望亭电厂、石景山发电总厂高井电站等单位进行了审定。

由于编写时间仓促，又缺乏经验，培训教材中难免存在错误和不妥之处，现以试用本出版，内部发行。希望使用单位和广大读者提出宝贵意见，以便提高再版的质量。

水力电力部

1982年10月

目 录

前 言

第一章 汽轮机设备检修概述	1
第一节 检修工作在电业生产上的重要性	1
第二节 检修工作的质量要求和工期	3
第二章 汽轮机静止部分	5
第一节 汽缸的保温与化妆板	5
第二节 汽缸结合面的螺栓	8
第三节 揭大盖翻大盖扣大盖	16
第四节 汽缸的检修	21
第五节 滑销系统	29
第六节 隔板与隔板套	34
第七节 汽封	46
第八节 盘车装置的检修	56
第九节 支持轴承的检修	58
第十节 轴瓦缺陷的处理	66
第十一节 推力轴承的检修	68
第三章 汽轮机转子	73
第一节 转子的起吊和就位	73
第二节 转子的清扫与测量	76
第三节 轴颈与推力盘的检修	84
第四节 联轴器的检修	88
第五节 叶片	92
第六节 汽轮发电机组的找中心	94

第四章 调节、油管路系统	103
第一节 调节系统的作用与要求	103
第二节 调节系统常见缺陷处理	108
第三节 调速器与错油门组、调压器	112
第四节 油动机及其错油门	120
第五节 配汽机构	126
第六节 自动主汽门	132
第七节 汽轮机的保护装置	135
第八节 主油泵	140
第九节 油箱	144
第十节 冷油器	146
第十一节 油管路系统	148
第五章 汽轮机辅助设备	154
第一节 凝汽设备	154
第二节 除氧器	165
第三节 热交换器	167
第四节 阀门	171
第五节 管道	177
第六章 水泵	187
第一节 单级水平中开式水泵	187
第二节 单级悬臂式水泵	191
第三节 分段式多级泵	194
第四节 水泵叶轮静平衡	200
本书所用旧工程计量单位与法定计量单位换算表	204

第一章 汽轮机设备检修概述

汽轮机设备是火力发电厂中最主要的设备之一，它的作用是将热能转化为机械能，并带动发电机发出电能。因此，常把汽轮机和发电机称为汽轮发电机组。发电厂发出的电能通过输电线路送至各种用户。电能的一个很大特点是不能储存，用户需要多少电，发电厂就发多少电。如果发电厂生产的电量不能满足用户的需要，就产生拉闸限电的局面。这样对工农业生产和人民生活将带来很大的影响。每一个电业职工对此特点应有一个明确的认识。牢固地树立安全第一，质量第一的全局观点。

第一节 检修工作在电业生产上的重要性

发电厂的设备检修，是提高设备健康水平，保证安全、满发，经济运行的重要措施。根据电力工业的特点，必须坚持以防为主，质量第一的检修方针，切实做到应修必修，修必修好，使全厂设备经常处于良好的状态。

在发电厂内，根据生产和管理的要求，机炉或机电各车间之间均有一个严格的设备管辖范围。从车间到班组个人均建立了岗位责任制，把设备落实到人，做到人人有专责，设备有人管。汽轮机设备可大致分为主轴设备两大类，主机有本体调速；辅助设备有加热器、凝汽器、抽汽器、除氧器、疏水冷却器、轴封抽汽器等，还有各种水泵，如给水泵、循

环水泵、凝结水泵、疏水泵、氢冷泵、排污泵等。主辅设备之间又用各种类型的管道连接，这样就构成了许多汽水系统，如主蒸汽系统、主给水系统、抽汽系统、循环水系统等。汽轮机设备的检修就是对管辖范围内的设备进行大修、小修和临修。

设备检修是保证安全、经济运行的重要措施。检修是否能按计划进行，是否能保证质量，是关系到发电厂生产任务能否完成的关键。检修人员必须具有主人翁的责任感，还必须树立检修是为安全运行服务的态度。

汽轮机设备在生产上是一个整体。任何一个环节和任何一个零部件出了故障，都可能引起机组的停运或造成事故。因此，在设备检修中，不论是主设备或辅助设备均具有同等重要的意义，决不能忽视对辅助设备的检修。对于一个检修工作人员来讲，对自己所负责的设备，应做到三熟三能。三熟是熟悉装配工艺、工序和质量要求；熟悉设备构造、性能和系统布置；熟悉常用工具、仪器、材料的规格、性能和使用范围。三能是能掌握装配钳工手艺；能掌握专责范围内的安全知识和设备缺陷；能看懂设备图纸和绘制简单的配件图纸。根据需要，检修人员还要逐步学会几种手艺，如起重、保温、焊接等，达到一工多艺和一专多能，不断提高检修效率。训练基本功，达到手艺熟练，工艺作风良好，检修质量过硬。

汽轮机设备的计划检修，一般分为大修和小修两种。对检修的项目要严格执行检修工艺规程和检修质量标准。在设备运行中有时也进行一些允许的检修和维护工作，如加热器的查漏、清扫半边凝汽器等，但要严格办理具有一定批准手续的工作票，并作出相应的安全和技术措施，经运行人员操

作检查确认无误后才可进行。工作结束后也应按规定办理手续。千万不可在运行的设备上盲目地进行工作，否则将造成严重的人身和设备事故。

第二节 检修工作的质量要求和工期

为了保证检修质量，检修人员必须严格按照检修工艺规程进行检修，同时还必须做好质量检查和验收工作。质量验收要检修人员自检和验收人员检查相结合。检修人员必须以高度的责任感和良好的工艺确保检修质量。每个检修项目工作完后，要按照检修质量标准自行检查，自认合格后才能交工，并经有关人员验收。质量验收实行班组、车间、厂部三级验收制度。工艺比较简单的工序一般由检修人员自检，班组长重点进行帮助，并全面掌握检修质量。对于重要的工序，检修工艺复杂的重要部件，厂部应确定由班组、车间或厂部负责验收。对于检修过程中重要的工序项目及技术监督的验收项目要分段填写验收记录。检修记录和质量要求标准均应认真填入验收记录内。检修过程的原始记录应填写清楚，格式齐全，保存良好。不可任意乱写或丢失，以备查用。检修人员应养成良好的填写记录的习惯。

机组大修后均要进行设备评级工作。为了提高检修质量，必须提高检修工艺水平，进行技术革新。每次检修工作完成后应认真地总结经验，不断地提高检修工的技术水平。

大修和小修均属计划检修，都要列入年、季、月度计划内。大小修的时间间隔是根据设备的健康水平和技术状况而定的。一般情况下一台机组的大修间隔为2~3年，但是新安装的机组在运行一年后也应进行一次大修。小修间隔一般

是6~8个月。汽轮机设备在大小修前应根据设备的技术状况、零部件的磨损规律、存在的缺陷及必要的技术改进，确定大小修项目。大修项目分为一般项目和特殊项目两类，而一般项目中又包括常修项目和不常修项目。一般项目的主要内容是：进行较全面的检查、清理和修理；消除设备缺陷；进行定期的试验和鉴定。特殊项目，指一般项目以外的项目，这些项目大多是技术复杂，工作量大，工期长及系统或设备结构有重大改变的项目。主要设备的小修内容是：消除运行中发生的缺陷，重点检查易磨、易损部件，必要时进行零部件的清扫调整和试验工作。大修前的一次小修，应做好检查，并核实大修项目。

在大小修外还有事故检修和临修，这两种情况的差别只是设备损坏的严重程度不同。事故检修是设备在事故情况下被迫进行检修；临修则是在机组带病运行的情况下可提出申请要求在尽短的时间内进行处理。

汽轮机设备检修工期，根据具体情况而定。机组容量大的工期较长，单元制的是按机炉同时考虑的。同类机组也要按照检修项目和难度情况而定。如一台12.5万千瓦再热式机组检修工期要求25~32天，非再热的10万千瓦机组为21~27天。小修时间均为5~9天。

第二章 汽轮机静止部分

汽轮机的静子，是相对于汽轮机的转动部件而言的静止不动部分。它包括汽缸，隔板、汽封、盘车装置及轴承等部件。对这些静止部件来说，首先要求和转动部件不摩擦，其次要求严密不漏，第三是通流部分要清洁、光滑。静止部件的检修是十分重要的一个环节，它的内容详述在本章以下几节中。

第一节 汽缸的保温与化妆板

为了减少散热损失，保护人身及设备的安全，根据汽缸内部工作温度的高低不同，对汽缸均包以不同厚度的保温层。汽缸温度高的保温层厚。为了减小上下缸温差，同一汽缸的下缸保温层又较上缸为厚。保温层的外部再装上化妆板，使整个汽轮机清洁、整齐、美观。

对汽缸保温有两点要求。一是当周围空气温度为 25°C 时保温层表面的最高温度不得超过 50°C ；二是汽轮机在任何工况下，调节级上下缸之间的温差不应超过 50°C 。

一、拆化妆板及保温层

当调节级处上缸的温度下降至 100°C 以下时，才允许进行拆除保温工作，以免使汽缸产生较大的温差形成永久变形。在拆化妆板与保温层前，先要检查露在化妆板外面的连接管路和仪表接线是否妨碍对化妆板的起吊。要拆走机组上

所装的仪表，如轴承温度表、转速表、振动表等。拆保温层前应用布包扎并堵好已经拆去仪表和疏排水管的接头，防止破碎的保温材料掉入堵塞。汽缸下部零米处的油泵和水泵等设备也应用苫布盖好，拆完保温后清理。在汽缸下部零米处用绳围上，并挂牌警告，禁止通行。

化妆板大多数是由骨架支承，由中开的板块组成，拧开压条螺栓即可分解吊走。拆下的化妆板及压条应按指定的地点放置，并要用适当的方法支持稳当，防止变形。在拆卸过程中的一些碎小零件应装在一起，妥善保管，防止丢失。

保温层的拆除应根据检修项目进行。一般来说，法兰、导汽管和高压缸上缸保温层应全部拆去。下缸和低压缸的保温层可根据检修的需要拆去一部分即可。拆汽缸保温层时要注意保护在汽缸上装设的热电偶温度表和压力表管座等以防损坏。

在拆除保温层时要防止保温材料的损坏。拆下的保温材料应放在指定的地方，不许与水或油类接触，以免水份或油浸入保温材料，在运行时造成火灾。

二、保温工艺及化妆板安装

汽缸保温前应安放好化妆板的支架，并应留出保温层与化妆板之间的空气间隙，通常为5~10毫米。防止保温表面抹得太厚使化妆板无法安装。

汽缸的保温使用的材料和结构多用以下两种：

(1) 上下缸用水玻璃（或水泥）珍珠岩或水泥蛭石砖保温。根据保温的要求，高压缸下缸保温比上缸加厚一倍，往后逐渐减薄。为了消除空气对流对上下缸温差的影响，在下汽缸下铺设挡风板，将下缸空间封闭起来。挡风板与下缸距离约600~700毫米。保温砖应与汽缸壁贴合良好，下汽缸

与挡风板中间部分一直砌至挡风板，借助挡风板将保温层抵紧。在主保温层的外面抹面，厚15~20毫米。

(2) 采用保温砖与超细棉组成复合结构，第一层用保温砖，其余各层均用石棉布包超细棉(石棉绒)。有些厂采用硅酸铝的保温材料来取代超细棉，效果也很好。

汽缸法兰及上缸调速汽门保温可采用便于拆装的结构。多以优质石棉绒袋内装特种无碱超细棉作保温材料，并用螺栓通过1×25毫米的钢带固定。温度高于500℃的部位，先铺一层4毫米厚的石棉板，再包石棉布袋。为了减少法兰温差，保温层应当适当加厚。

保温工艺如下：

(1) 保温前确信汽缸各疏水管、表管、热电偶等均已装好，该堵的孔洞已堵好；

(2) 清除汽缸壁上的尘垢、锈垢、破布、残存浸油的旧保温砖等，保持汽缸干燥；

(3) 将保温砖的内弧制成符合汽缸外型的形状；

(4) 根据保温砖的尺寸，在汽缸壁上布置适当间距和数量的保温钩。钩子的有效长度应比保温砖的厚度小一些。一般用φ6毫米的钢筋围制。汽缸为铸钢和铬钼钢材料时可直接点焊保温钩。铬钼钒钢应钻孔攻丝，深度不大于10毫米，然后拧入保温钩；

(5) 保温砖与汽缸壁之间涂一层石棉灰浆，保温砖之间用石棉灰浆勾缝，多层铺砌时应压缝。用石棉布袋时接缝应紧密，绑扎用16号铁丝较好。第一层砖用保温钩拉紧，外层砖的铁丝穿在里层砖的铁丝上拉紧；

(6) 对于单一砌砖的主保温层要进行抹面，抹面分两次进行，第二次表面要压实抹光；

(7) 法兰保温层的石棉袋两端应与上下缸保温紧密贴合，布袋之间接缝要紧，多层铺设应压缝，并用钢带兜紧石棉布袋；

(8) 应当注意将下缸保温层用钢带兜紧，并与汽缸贴实。

汽缸保温结束后，将化妆板吊装就位，固定在骨架上。装化妆板时不要碰坏保温，表面应清理干净。螺栓应齐全上满丝扣。

第二节 汽缸结合面的螺栓

汽轮机大修时，都要解开水平结合面的大螺栓，揭开汽轮机上缸大盖。汽缸水平结合面的螺栓的材料和直径，随汽缸温度和压力的不同而不同。高压缸的大螺栓材料多数采用铬钼钒合金钢材，螺帽材料比相应螺栓材料的强度和硬度低一级，因为采用相同材质和硬度时，容易使螺纹咬死。

为了保证汽缸结合面的严密性，并且在运行时间内螺栓不会松弛，对M64以上的合金钢螺栓应在冷紧完后还要进行热紧。

拆装螺栓时的一般注意事项如下：

(1) 汽缸温度下降至80℃以下时，才允许拆卸汽缸结合面的螺栓。防止螺栓丝扣损坏和汽缸内部转子等部件急骤冷却时产生变形；

(2) 拆卸螺栓前应将保温清理干净，将煤油浇到螺纹内，浸透锈垢和氧化物；

(3) M52以上的大螺栓拆卸前应按顺序进行编号，螺栓、螺帽和特殊球形垫片应按号配合；

(4) 检修过程中需要临时扣盖紧螺栓时，在螺栓的螺纹部分抹上少许黄干油，防止螺纹咬扣。但在正式扣汽缸大盖时，必须将黄干油用煤油洗干净，擦干后再抹上干黑铅粉或二硫化钼粉，并用压缩空气吹去粉末；

(5) 上螺栓前应检查螺栓的丝扣，并用手轻快地将螺帽拧到底。若有卡涩现象，应立即退出，查找原因进行修理，不得用扳手强行拧紧；

(6) 上缸为猫爪支承时，拆螺栓前应先在下猫爪处加装垫片，使下缸支承在安装垫片上。

汽缸水平结合面螺栓的拆装必须按一定程序进行。在正常情况下，由于下缸自重产生垂弧，造成结合面产生间隙，高压缸一般约0.2~0.8毫米。另外，由于法兰面接触不良和在拧紧螺栓过程中对法兰产生的压延作用，也会出现间隙。因此，松开螺栓的顺序，应以防止汽缸上下法兰间隙引起的法兰变形的力量集中到中间最后拆卸的一个螺栓上为原则。紧螺栓的顺序应以消除汽缸上下法兰面的间隙为原则。由于汽缸结合面接触不良而造成的间隙也应予以考虑。

高压汽轮机高压缸的合理松紧螺栓的顺序如图2-1所示。在拧螺栓时，从汽缸中部垂弧最大处也就是间隙最大处开始。在汽缸两侧依次对称地向汽缸前后紧。将汽缸法兰间隙逐渐地向前后自由端减少。假使紧螺栓的顺序相反，先将汽缸前后两端的螺栓紧固，间隙集中于中部，将形成弓形间隙，往往不能消除间隙而产生结合面漏汽。在冷紧法兰螺栓时，先紧的中部螺栓的紧力在相邻螺栓紧好后应有些减少。因此，冷紧螺栓的工作最少要依次重复再拧紧一遍，才能使各螺栓的紧力均匀。

松开螺栓的顺序，应和紧螺栓的顺序相同。也是先从间

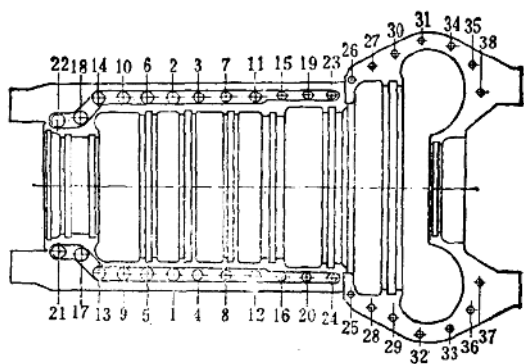


图 2-1 高压缸合理的松紧螺栓顺序

隙最大的中部螺栓开始，使间隙逐步地恢复。假使松螺栓的顺序相反，最后拆卸间隙最大处的螺栓，那么在最后松的一个螺栓上除了有原来的预紧力外，还附加上拧螺栓时各螺栓共同消除的法兰间隙的作用力。这样不但会使热松螺栓的时间加长，严重时会使螺栓因过载而损坏。

热紧法兰大螺栓的顺序和冷紧时相同，一般是在法兰两侧对称地同时进行。如果数个加热器同时热紧螺栓，应按紧螺栓的顺序加热，并按一定的时间间隔（5~10分钟）逐个投入加热器。这样可消除因热紧过程螺栓对法兰结合面的压延作用而产生的间隙。

双排汽口低压缸合理松紧螺栓的顺序，如图 2-2 所示。

三、螺栓的冷紧与热紧

1. 螺栓的冷紧

汽缸结合面螺栓的冷紧，主要是消除由汽缸自重引起的结合面间隙，并挤压涂料至一定的厚度，给热紧螺栓有一个准

确的起点。因此冷紧螺栓时应有一定的冷紧力矩，这个力矩取决于汽缸的刚性及结合面间隙值的大小，通常为50~150公斤·米。高低压缸的冷紧力矩又有些差别。高压缸冷紧时通常是用2米长的管子套在专用扳手上，再加2至3个人的力来拧紧，低压缸的力矩可小一些。冷紧螺栓时，不应应用锤击的方法来紧螺栓，这样会使螺栓产生很大的冲击力，同时也难掌握紧力的大小，造成螺栓的损坏。若因检修场地的限制不得不用锤击时，也必须采取措施限制紧力过大。

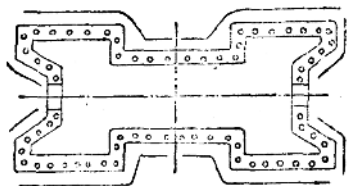


图 2-2 双排汽口低压缸合理的松紧螺栓顺序

用人工来冷紧螺栓时，劳动强度过大，工效低。为了减少劳动强度，应尽量采用机械的方法来紧螺栓。目前机械紧螺栓的方法也较多，有风动扳手、液压扳手和油压拉伸器等。采用机械的方法来冷紧螺栓时，紧力均匀，螺栓所受的弯矩和扭矩小。

2. 螺栓的热紧

对于M64以上的合金钢螺栓，冷紧以后还要进行热紧，才能达到汽缸结合面密封的初紧力。在热紧螺栓前，应将所要热紧的全部螺栓的中心孔清理干净，在螺帽的外圆柱面画竖直的线并延至法兰面上，然后按图 2-3 所示的方法，在螺帽旋紧的相反方向上标出所需要的热紧弧长。对于不同类型的机组，制造厂均提供热紧时的弧长或螺栓伸长数值。

螺栓加热是在螺杆中心孔内加热，主要是加热螺杆相对于法兰厚度的部分，尽量减小螺纹部分受热。待螺杆受热伸