

**330~500千伏架空输电线路  
电气部分的设计**

水利电力出版社

# 330 ~ 500 千伏架空输电线路 电气部分的设计

[苏]H. A. 米里尼科夫 等  
湖北省高电压协作组 译  
华东电力设计院系统室

水利电力出版社

Н. А. Мельников С. С. Рокотян  
А. Н. Шеренцис  
ПРОЕКТИРОВАНИЕ ЭЛЕКТРИЧЕСКОЙ ЧАСТИ  
ВОЗДУШНЫХ ЛИНИЙ ЭЛЕКТРОПЕРЕДАЧИ  
330—500 кВ  
«ЭНЕРГИЯ» МОСКВА 1974

330~500千伏架空输电线路电气部分的设计

[苏] Н. А. 米里尼科夫 等  
湖北省高电压协作组 译  
华东电力设计院系统室

水利电力出版社出版  
(北京德胜门外六铺炕)

新华书店北京发行所发行·各地新华书店经售  
水利电力出版社印刷厂印刷

1977年11月北京第一版  
1977年11月北京第一次印刷  
印数 00001—8280册 每册 1.75元  
书号 15143·3257

限 国 内 发 行

## 说 明

遵照毛主席关于“独立自主、自力更生”和“洋为中用”的教导，我们组织翻译了《330~500千伏架空输电线路电气部分的设计》一书。

本书第一章至第十章由湖北省高电压协作组译校，第十一章至第十八章和附录由华东电力设计院系统室译校。

阅读本书时，必须考虑我国的具体情况，有分析、有批判地参考。

译文中如有不妥之处，请读者指正。

水利电力出版社

一九七六年十二月

# 目 录

## 说 明

绪论(节译) .....	1
第一章 超高压线路的设计、施工及运行经验 .....	4
1-1 苏联的超高压线路 .....	4
1-2 国外的超高压线路 .....	6
1-3 技术经济指标 .....	12
1-4 运行特性 .....	18
第二章 输电结线图和提高输送能力的措施 .....	27
2-1 超高压输电线路的任务 .....	27
2-2 输电线路的结线图 .....	29
2-3 发电厂和变电站的330~750千伏电气主结线图 .....	31
2-4 按稳定条件提高输电线路输送能力的措施 .....	33
第三章 复杂电网中输电线路的运行条件 .....	36
3-1 高压供电网络的发展 .....	36
3-2 电力系统联络线路及其输送能力 .....	37
3-3 复杂电力系统的研究方法 .....	39
3-4 系统联络线的运行可靠性 .....	42
第四章 架空输电线路的参数 .....	45
4-1 电抗 .....	45
4-2 容性电纳 .....	51
4-3 线路的等值参数 .....	57
第五章 技术经济比较方法和线路基本参数的选择 .....	62
5-1 设计方案的技术经济比较方法 .....	62
5-2 输电线路额定电压的选择 .....	63
5-3 输电线路回路数目的选择 .....	66
5-4 导线截面的选择 .....	67
5-5 分裂导线 .....	73
第六章 电晕放电和降低能量损耗的措施 .....	76
6-1 输电线路导线上的电晕 .....	76
6-2 超高压输电线路的电晕干扰 .....	78
6-3 分裂导线和单导线电场强度的确定 .....	81
6-4 相的分裂结构和相间距离的选择 .....	85
6-5 年电晕能量损耗的计算方法 .....	87
第七章 输电线路绝缘 .....	91

7-1	悬式线路绝缘子 .....	91
7-2	绝缘子串 .....	96
7-3	大气污秽地区绝缘的运行 .....	104
7-4	绝缘子串片数的选择 .....	107
7-5	长空气间隙的放电电压 .....	112
<b>第八章</b>	<b>架空输电线路的雷电过电压保护 .....</b>	<b>130</b>
8-1	问题的内容 .....	130
8-2	输电线路的耐雷水平和保护措施 .....	132
8-3	330~500千伏输电线路的防雷保护特性 .....	137
<b>第九章</b>	<b>输电线路的接地装置 .....</b>	<b>142</b>
9-1	接地装置的任务与一般要求 .....	142
9-2	接地装置的结构 .....	145
9-3	接地装置的计算 .....	147
9-4	接地体的冲击电阻 .....	151
<b>第十章</b>	<b>内过电压 .....</b>	<b>154</b>
10-1	概述 .....	154
10-2	长期电压升高 .....	156
10-3	操作过电压 .....	164
10-4	内过电压保护 .....	177
10-5	防护雷电过电压和操作过电压的磁吹阀型避雷器 .....	182
<b>第十一章</b>	<b>运行方式的计算原理 .....</b>	<b>190</b>
11-1	计算任务 .....	190
11-2	计算条件 .....	192
11-3	迭代法 .....	194
11-4	近似迭代法 .....	195
<b>第十二章</b>	<b>对称运行方式的计算方法 .....</b>	<b>197</b>
12-1	输电线路的等值电路 .....	197
12-2	典型运行方式 .....	198
12-3	输电线路运行方式的分析 .....	200
12-4	带有变压器网络的计算 .....	203
12-5	网络的线性化 .....	206
12-6	对伸展电网的推荐计算方法 .....	210
<b>第十三章</b>	<b>不均一的闭式电网 .....</b>	<b>213</b>
13-1	闭式电网的不均一性及其对运行条件的影响 .....	213
13-2	改善不均一闭式电网运行条件的途径 .....	215
13-3	选择设备参数的计算方法(选译) .....	217
<b>第十四章</b>	<b>调节和补偿装置的选择 .....</b>	<b>221</b>
14-1	问题的提出 .....	221
14-2	编制无功平衡 .....	224
14-3	调节和补偿装置的应用 .....	225

14-4	调压 .....	227
14-5	并联电抗器及其布置 .....	230
14-6	串联电容补偿装置及其布置和结线 .....	233
<b>第十五章</b>	<b>电网运行方式的经济性 .....</b>	<b>241</b>
<b>第十六章</b>	<b>电网的不对称运行方式 .....</b>	<b>246</b>
16-1	发生原因及特性 .....	246
16-2	计算条件 .....	248
16-3	简易计算法 .....	250
16-4	计算的进行 .....	252
16-5	非全相运行方式的计算特点 .....	253
16-6	运行方式对称化 .....	254
16-7	延长换位循环长度的合理性 .....	256
<b>第十七章</b>	<b>远距离输电线路的避雷线的接地系统 .....</b>	<b>258</b>
17-1	避雷线的电能损耗 .....	258
17-2	避雷线的绝缘 .....	263
<b>第十八章</b>	<b>提高超高压线路电压和输电能力的远景 .....</b>	<b>265</b>
<b>附 录</b>		
I	三相输电线路的参数 .....	271
II	输电线路工作电容的计算 .....	272
III	雷击单位跳闸次数的计算 .....	275
IV	输电线路杆塔接地装置电阻的计算 .....	280
V	电网的矩阵分析法 .....	288

## 绪 论 (节译)

国家全盘电气化有效而经济的途径是：1) 发展大容量的火力和水力发电厂；2) 发展和联合电力系统；3) 加强和扩大电网的建设。这样就可以用最经济的组合方式——水火电联合运行来最佳地利用各种形式的动力资源。另外，扩大单机容量和单厂容量以及尽快地使它们快装满发，也是降低投资的有效途径。

在联合电力系统中可以借互为备用和利用国家不同地区的时差错开高峰负荷来减少发电厂的装机容量。

随着联合电力系统，发电厂以及整个系统容量的增大，输电线的功率潮流也就增大了。此时如果没有强大的高压输电线，就不可能将现代化大容量发电厂的电能输送出去，同时也不可能将联合电力系统建立起来。

在1950~1970年间在一系列国家中建成了有很大输送能力的330~500千伏的输电线。

500~750千伏的线路在联合电力系统中的作用是：

- a) 从大容量火力和水力发电厂输送大量电能到用户地区；
- b) 转送由于时差和日负荷曲线的差异所导致的功率；
- c) 转送由于检修或故障条件所要求的备用功率。

自1891年世界上第一回15.2千伏、200千瓦、175公里的劳芬—法兰克福尔特三相架空输电线路投入运行以后，架空输电线路技术发展的特点是不断提高线路电压、输送能力和距离。

1910年建成了100千伏的线路，1920年建成了220千伏线路。三十年代后半期在美国出现了第一回超高压线路—287.5千伏胡佛顿—洛杉矶线路，在1952年瑞典投入了第一回380千伏卡尔斯帕伦盖特—赫尔辛堡线路，从1953年开始，美国开始建设330~345千伏线路。1956年，苏联891公里、400千伏的古比雪夫水电厂—莫斯科输电线路投入运行；1959年底，苏联第一回500千伏的斯大林格勒水电厂—莫斯科输电线路投入工业性运行；1965年在加拿大，第一回600公里长的735千伏线路投入运行；1967年苏联750千伏科那科夫电厂—莫斯科工业性试验输电线路投入运行；1969年美国第一回765千伏线路投入运行。

从表1可以看到最近几十年架空输电线路的发展情况。

各种电压等级的单回架空输电线路的输送能力见表2。

输电线路的输送能力是决定其技术经济指标、首先是每度电能输送成本的主要参数。

确定线路输送能力，从经济因素方面来考虑，要求降低线损和保持线路效率在容许范围之内，但对于交流输电，还有决定线路输送能力的技术因素，即保持长线路联系的各发



表 1

线 路 指 标	年 份					
	1907	1915	1920	1952	1960	1965
电 压 (千伏)	10	110	220	380	500	750
每100公里线路的钢材耗用量(公斤/千瓦)	200	30	14	5.3	3.7	1.5
每100公里线路的铝材耗用量(公斤/千瓦)	16	5	2.5	1.3	1.2	1.1
线路走廊的宽度(米)	13	30	34	66	75	75
杆塔高度(米)	12	27.5	33.5	49.7	56	40
双回线路的输送容量(兆瓦)	5	80	320	1200	2000	5000
线路走廊的相对利用率(兆瓦/米)	0.42	2.56	9.40	18.2	26.7	36

表 2

线路电压 (千伏)	每相导线 根数及其 截面积 (平方毫米)	导线外径 (毫米)	经济电流 密 度 (安/平方毫米)	线路的经济 输 送 容 量 (兆瓦)	输电线路的 极 限 长 度 (公里)	单位投资 (卢布/千瓦 ·公里)	每度电能传输 100公里的成本 (戈比)
110	1×70	11.4	1.1	14.6	80以下	0.24	0.1~0.15
154	1×150	17.0	1.1	45.5	150~250	0.16	0.04~0.06
220	1×240	21.6	1.0	92.0	200~400	0.12	0.027~0.038
330	2×330	24.2	1.0	376.0	600~700	0.06	0.020~0.028
380	2×480	30.2	0.75~1.0	474~630	700~900	0.05	0.020~0.026
400	3×330	24.2	0.75~1.0	515~685	800~1000	0.05	0.020~0.024
500	3×480	30.2	0.75~1.0	940~1250	1000~1200	0.035	0.014~0.016
750	4×712	37.1	0.75~1.0	2700~3000	2000~2200	0.025	0.004~0.005

电厂并列运行稳定问题。

为了提高输电线运行的稳定性，应该采取措施提高首端和末端的电势以及减少输电系统的总电抗（并联回路、分裂导线、串联电容补偿、开关站及其他）。

最近二、三十年，在保持发电站并列运行稳定性方面取得了巨大的成就，长距离输电线路的输送能力大大地提高了。在过去几年，输电线路电压的提高主要是同线路长度的增加联系在一起的。这又多是迫于输送遥远水电厂的电能的需要。

现在情况变了。全世界电能生产从1940年到1965年增加了6倍。电能生产的增长伴随着发生了电能生产和消费的集中化过程。火力发电厂的单机容量从25~50兆瓦增大到300~500~800兆瓦。火电厂的单厂容量从300~600兆瓦增大到1000~1800兆瓦，正在建设最终容量为2400~4800兆瓦的发电厂。

增大输电线的传输功率在经济关系上将导致电压的提高。输电线路的输送能力正比于线路电压的平方，而线路本身及线路两端的变电站的成本却正比于线路电压而增大。因此，当输送功率增大和输电电压提高时，输电线的单位投资和输送每度电能到指定距离的成本下降了（表2和图1、2）。这就是现代电力系统中采用超高压线路在经济上的理由。

从大容量发电厂把大量的电能传送给用户是建设超高压输电线路的主要理由。除此之外，要求建立联合电力系统和建设系统间的联络干线，对于促进超高压输电线路的建设也起了不小的作用。

戈比/千瓦·公里

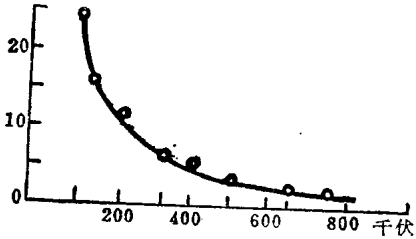


图 0-1 各类线路的输电的单位投资

戈比/千瓦·小时

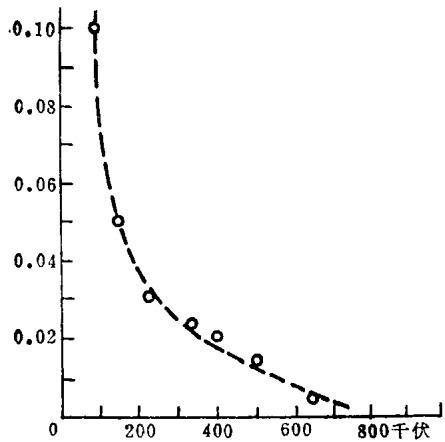


图 0-2 各类线路每输送 1 千瓦·小时至 100 公里距离的成本

只有建立联合电力系统即把国内一些最大区域发电厂连接起来并联运行，并且进而在全国或者它的大部分领土范围内组合成更大的电力系统，才能够保证最充分和合理地利用不均匀迳流的水电厂，才能达到增大它们的装机容量和提高它们在联合电力系统中日负荷曲线尖峰部分的利用程度。

不建设超高压输电线路和联合电力系统，就不可能充分利用季节性较强的水电厂。

利用有足够输送能力的输电线路把具有不同水文情况的水电厂连接起来具有特别重要的意义。例如，用 500 千伏线路把勃腊茨克水电厂和克拉斯诺雅尔斯克水电厂连接起来，就可以利用克拉斯诺雅尔斯克水电厂的季节性电能。

建设大型电力系统和强大的输电线路，就能高速而经济地建设巨大的水力和火力发电厂。这是因为，在电厂投入运行的初期，由于新负荷发展的滞后，出现的多余电能，就可利用输电线路把廉价的电能送给系统。

# 第一章 超高压线路的设计、施工及运行经验

## 1-1 苏联的超高压线路

苏联在掌握超高压技术方面的工作是从三十年代开始的。1934年在列宁格勒建设了500千伏的试验线段。1940年完成了古比雪夫水力枢纽到中央及乌拉尔的380千伏线路的初步设计。

卫国战争结束后，继续进行掌握远距离输电的研究工作。在1950年便着手解决有关重新开始建设古比雪夫水力枢纽以及建设由它到莫斯科长约900公里、输送容量为1150兆瓦的输电问题。1951年批准了这条输电线路的设计书，设计书规定建设两个400千伏的并联回路和三个开关站。

为了保证一回400千伏线路的输送能力接近600兆瓦，最重要的措施之一是在中间的开关站上设置额定电流为2250安、容量为486兆乏的串联电容补偿装置。在莫斯科地区，建设三个400/110/220千伏的降压变电站，变电站之间是由单回400千伏线路按半环形连接起来的。古比雪夫水电站—莫斯科输电线路在1956~1958年投入运行。

输电线路的输送能力是按400千伏电压计算的。然而，在实验室中及输电线路现场对线路及其设备所做的绝缘、内部过电压等试验以及1957~1958年的运行经验表明，输电线路在电压420~430千伏下持续工作是可能的。输电线路的输送能力可以提高到1350~1400兆瓦。

1958~1959年，由伏尔加列宁水电厂到斯维尔德洛夫斯克的单回400千伏线路投入运行，长1050公里、输送能力为600兆瓦，在布库尔马、兹拉托乌斯特、切良宾斯克有中间变电站。继伏尔加列宁水电厂之后，又开始建设长1000公里的伏尔加格勒（斯大林格勒）—莫斯科双回400千伏输电线路。在梁赞、利佩茨克地区以及在伏尔加格勒地区的北部有三个中间降压变电站。输电线路设计的输送能力为1400兆瓦。为了保证输电线路的输送能力，首先打算采用串联电容补偿线路电抗25%，同时在中间变电站装设具有强力式励磁调节器的同步补偿机。

在确定330~500千伏线路及设备的绝缘水平时，内过电压的极限倍数具有决定性的意义。还在第一条苏联的伏尔加列宁水电厂—莫斯科输电线路设计中便采取了某些限制内过电压的措施，因而对主绝缘的内过电压计算倍数确定为 $3U_0$ 。

通过研究以及在伏尔加列宁水电厂—莫斯科输电线路上的专门的试验表明，当采用技术上可行和经济上合算的措施情况下，在发展超高压网络时，内过电压的极限倍数可以限制在 $2.5U_0$ 以内。1957年，着手解决关于放弃400千伏以及在苏联采用500千伏电压的问题。

采用500千伏电压代替400千伏，对于大容量远距离输电来说，具有下列的技术经济优

点：增大输送能力约40%、减少投资约20~30%以及减少输送电能成本约25~33%。

考虑到伏尔加列宁水电厂的线路在组成苏联欧洲部分统一电力系统中的作用和这些线路传输功率的增长，同时，还由于萨拉托夫水电厂和在塔塔利亚、巴斯吉利亚的巨型热电厂的建设，在1963~1964年，400千伏线路已过渡到500千伏电压运行。到1971年1月1日，在苏联有13.6千公里500千伏的线路、13个在水电厂和火电厂中的500千伏户外配电装置、23个500千伏的受电变电站、两个500千伏的开关站以及两个500千伏的串联电容补偿装置投入了运行。

对于苏联的地区性电力系统，将采用330千伏电压。采用330千伏线路经济上合理的范围是半径为400公里以内的区域，而且这样长度的单回路的负荷在400兆瓦以下。

苏联正在波罗的海沿岸、在乌克兰、在北高加索建设330千伏线路。在1955~1965年间，苏联330千伏线路总长度达到6000公里；到1971年1月1日，330千伏线路长度将增加到12600公里。

对于330千伏网络，试验电压的水平，将根据中性点直接接地时操作过电压的倍数大约为 $2.5\sim 2.7U_0$ 来确定。

电力系统的建立和大型联合电力系统的发展提出了一系列与其规划、设计及运行有关的复杂技术经济问题。对于大型电力系统的内部联系，到目前为止，是采用输送能力为每回350~400兆瓦、长度为400公里以下的330千伏输电线路以及输送能力为每回900~1000兆瓦、长度为1000公里以下的500千伏的输电线路。

330和500千伏线路能保证送出容量为3~5百万千瓦的发电厂的电能。在发展330和500千伏线路的初期，建设单独的输电线路，主要是为了送出巨型火力与水力发电厂的电能。目前在西北和在南方电力系统中正在进行330千伏的分支网络的建设，而在苏联的其它联合电力系统中则在建造500千伏的电网。随着电力用户的发展，中间变电站、随之建设的330千伏或500千伏放射形和环形输电线路将联接到主干输电线路上去。

苏联欧洲部分统一电力系统的输电线路中的电能交换，首先是与利用中央联合电力系统中的伏尔加河中下游水电厂的能量和功率有关。同时，在欧洲统一电力系统中的联合系统之间还有大量的可逆性功率交换。这种功率交换取决于发电厂与用户的运行方式，即与统一电力系统中最大负荷的不同时性、水电厂尖峰容量的利用、备用功率的利用、某一地区夜间最小负荷时的剩余功率以及无调节的交换功率等有关。

1967年，科那科夫发电厂—莫斯科750千伏工业试验线路投入运行，该线路长90公里，第一期输送能力为1250兆伏安。它的任务是在运行条件下检验750千伏线路和设备的工作，研究电晕和无线电干扰，在工作条件下检验线路和设备的绝缘质量。因为对于750千伏线路，采取了以操作过电压倍数约为 $2.1U_0$ 较低的试验电压值。

科那科夫发电厂—莫斯科750千伏输电线路由科那科夫发电厂的500/750千伏升压变电站、导线为 $4 \times ACO-600$ 、长90公里的750千伏输电线路以及莫斯科的750/500千伏降压变电站组成。

在科那科夫和莫斯科的变电站上，安装着750/500/38.5千伏的单相自耦变压器组。每组容量为1250兆伏安。为了互为备用起见，科那科夫电厂—莫斯科的750和500千伏线

路，在500千伏侧并联工作。考虑到单独运行的可能性，两条线路由科那科夫发电厂的不同发电机供电。

每相4根导线由25片II-20或II C-20型绝缘子组成的单串绝缘子串固定。为了将每相导线一根根挂到横担上去，耐张绝缘子串由4个独立的串组成。每相导线布置在边长600毫米的正方形顶角上。由导线到地的最小绝缘距离取为9米。

在设计中考虑了各种直线杆塔的结构图。最经济的是带拉线的直线杆塔。到绝缘子串悬挂点的高度为30米。横担长35米。塔重11.75吨，拉线重0.51吨。转角塔是单相自立型。

1969年开始在南方联合电力系统中建设顿巴斯—第聂伯—文尼察—西部长约1100公里的750千伏输电线路。1970年开始了科那科夫国营区域发电厂—列宁格勒750千伏输电线路的设计工作。今后，750千伏线路将延伸到乌克兰的南部和北部、白俄罗斯和波罗的海沿岸。

南方联合电力系统的750千伏变电站有750/330千伏的变压器；此外，顿巴斯变电站有750/500千伏的变压器。在南方联合电力系统的750千伏线路上，每相悬挂4根ACY-400的导线。直线杆塔是带拉线的门型塔，转角塔是单相自立型，线路上采用玻璃绝缘子。1971年，第聂伯—文尼察长417公里线路的第一段暂时降压330千伏运行。

## 1-2 国外的超高压线路

在所有工业发达的和许多发展中的国家里，正在大力建设超高压（330千伏及以上）输电线路。在发达的国家里，由孤立的输电线路过渡到建立超高压电网。对象法国、瑞典、英国等国家来说，其特点是建立全国范围的统一超高压电网。

在世界上许多国家（加拿大、美国、阿根廷、日本、澳大利亚、埃及）中，正在进行500千伏输电线路的设计和施工，而在美国、加拿大和埃及，在1964~1967年就有第一批500千伏网络投入了运行。

视各个电力系统的发展状况，可采用下列几种电压配合：35、110、330和750千伏（美国）；或者35、110、220、400千伏（西欧）；或者35、110、220和500千伏（美国）。

据不完全统计，到1970年1月1日，275~750千伏的超高压线路的长度将超过12万公里（表1-1）。

1965年，在交流输电方面又进了一步，1965年下半年，麦尼夸根—魁北克—蒙特利尔735千伏输电线路第一期工程首先在加拿大完工。加拿大魁北克省电力公司，在圣劳伦斯河支流上建设发电厂群，发电厂群的总容量为5700兆瓦，距离负荷中心约600公里。

在不远的将来，还打算利用纽芬兰省的邱吉尔瀑布，它处于麦尼夸根和乌塔尔德河东北700公里。在这个地区设计三个总容量为7000兆瓦的水电厂。

麦尼夸根—魁北克—蒙特利尔735千伏输电具有三回735千伏的平行线路，在水电厂地区有两个315/735千伏升压变电站，同时有四个受电变电站，在魁北克和蒙特利尔各有两

表 1-1

国 家	额定电压 (千伏)	线路长度 (公里)	国 家	额定电压 (千伏)	线路长度 (公里)
275~300 千伏线路			荷 兰	400	315
英 国	275	7835②	波 兰	400	320
挪 威	300	2261	罗 马 尼 亚	400	1109
西 德	300	182	苏 联	400	616
日 本	275	5210①	土 耳 其	400	1943
南 斯 拉 夫	275	645②	芬 兰	400	983
澳 大 利 亚	275	1130③	西 德	400	3448
275~300千伏线路共计			法 国	400	4142
			瑞 典	400	6190
			瑞 士	400	930
			捷 克 斯 洛 伐 克	400	1607
			阿 根 廷	400	205
			巴 西	440	1140
			400千伏线路共计		
			—		
			35033		
330~345 千伏线路			500 千伏线路		
澳 大 利 亚	330	1914④	苏 联	500	13000
苏 联	330	13000	加 拿 大	500	1530
巴 西	330	1010	美 国	500	10752
加 拿 大	330	3400②	埃 及	500	1600
美 国	345	22980	日 本	500	450
赞 比 亚	330	859	澳 大 利 亚	500	360
扎 伊 尔	330	285③	500千伏线路共计		
南 罗 得 西 亚	330	909	—		
330~345千伏线路共计			27692		
—			750 千伏线路		
44357			苏 联	750	530
400 千伏线路			加 拿 大	735	1280
澳 大 利 亚	400	180	美 国	765	900
英 国	400	4022	法 国	735	157
保 加 利 亚	400	288	750千伏线路共计		
匈 牙 利	400	264	—		
东 德	400	1569	2867		
希 腊	400	330	交流超高压线路总计		
丹 麦	400	233	—		
西 班 牙	400	3013	127212		
意 大 利	400	773			
墨 西 哥	400	1413			

① 1964年资料；② 1965年资料；③ 1966年资料；④ 1967年资料。

个(图1-1)。

升压和受电变电站的735千伏自耦变压器是单相的,每台容量为133~170及200兆伏安。对于735千伏线路,采用4分裂导线,每根导线截面积为650平方毫米。相分裂间距为456毫米。在塔上的相间距离为15.2米。水平排列各相的宝塔型的金属杆塔总高度为40.5米,横担高33.5米。导线悬挂在V型绝缘子串上,每串由35个146/254毫米的瓷绝缘子组成。全线用两根避雷线保护。操作过电压倍数不超过 $2.1U_0$ 。

为了保证735千伏侧所要求的电压水平,在线路的每一端,装设了经常接入的单相并联电抗器组,电抗器的容量为110兆乏(对于长363公里的线段)和55兆乏(对于长210~240

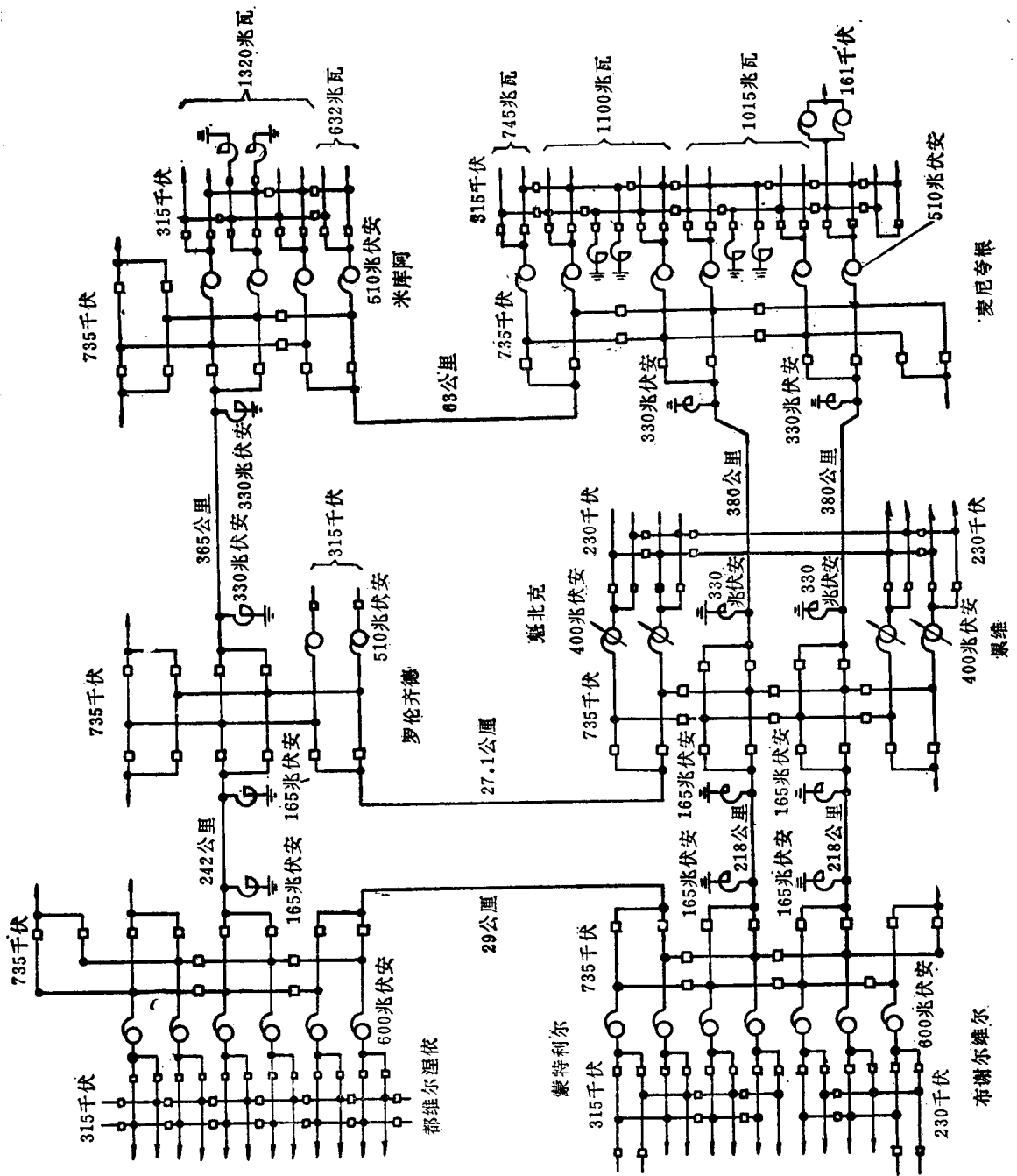


图 1-1  
 麦尼夸根——蒙特利  
 尔(加拿大)735千伏  
 电网接线图

公里的线段)。电抗器补偿735千伏<sup>①</sup>线路的充电功率的70%。

魁北省电力系统的进一步发展是同邱吉尔河上的水电厂的建设联系在一起的,该水电厂容量为5百万千瓦,位于蒙特利尔东北方的1300公里之处。对交流735千伏(三回)输电与直流±500千伏(三回)输电进行技术经济比较的结果决定采用735千伏交流来实现邱吉尔—魁北克—蒙特利尔输电(图1-2)。

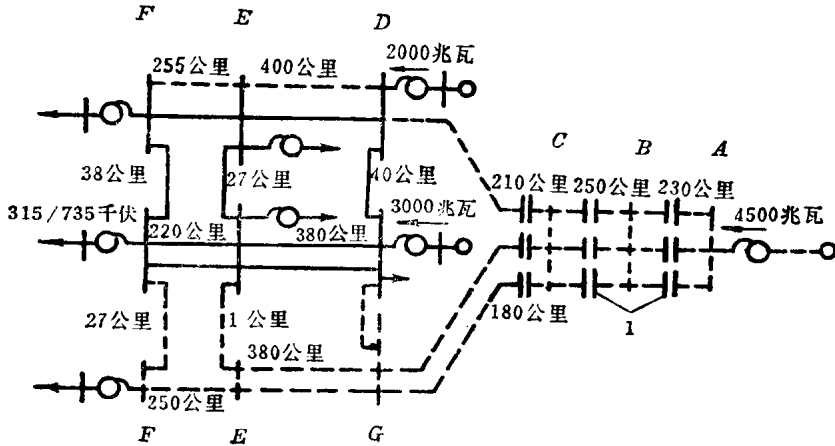


图 1-2 由邱吉尔—霍尔次水电厂的735千伏输电线路接线图

A—邱吉尔—霍尔次; B—变电站×; C—谢特—依里; D—乌达尔德; E—魁北克; F—蒙特利尔; G—麦尼夸根; I—串联补偿装置(33%); ——由麦尼夸根—乌达尔德水电站出发的输电线路; - - - -由邱吉尔—霍尔次水电站出发的输电线路

在美国电力公司的联合系统中开展了建立765千伏电网的工作,这个系统是供五个州的。设计中的765千伏线路的电网长度将近1700公里(图1-3)。765千伏的电网将叠在现有345千伏电网之上,345千伏电网的总长度在1967年已达2000公里。美国电力公司系统的发电厂容量,在1970年有10000兆瓦,1980年预计有20000兆瓦。在系统的发电厂中,装设了单机容量为600兆瓦的机组,不久还将装设单机容量为1000兆瓦的机组。在详细研究美国电力公司系统远景发展的设计问题时,考虑了三个可能的方案:扩大345千伏网络、采用直流输电以及建设765千伏的电网。

扩大345千伏的方案,由于在几个不同的方向都要建设五回345千伏的并联线路而显得昂贵和拥挤,因而方案被否定了。765千伏方案被采用,因为它能够保证有较高的技术经济指标,即较小的投资、较大的可靠性和安全性、在将来有较好的发展可能性、在配置新电厂时的灵活性等。

美国电力公司765千伏线路的各个线段长度为80~560公里。预定建设8个降压变电站——765/345千伏变比的7个,765/130千伏的1个。变压器的总容量将超过10000兆伏安。接到765千伏电压的并联电抗器的容量超过3000兆乏。空气开关具有1/30秒的动作速度。这些线路拟在1967~1972年建成。长160公里的765千伏单回路输电线的输送能力将达到4000兆瓦,长320公里的为2750兆瓦。设计的输电线路的杆塔高33~44米,直线杆塔之间的

① 原文误为750千伏。——译注



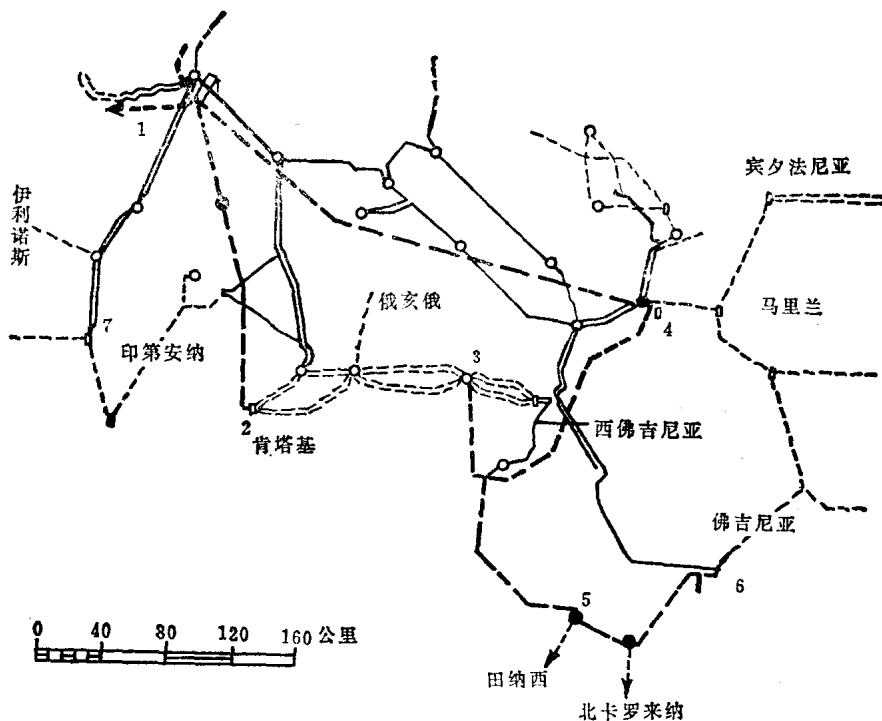


图 1-3 设计中的美国电力公司765千伏系统的地理接线图

1—列依克维尔；2—德森菲尔尚；3—唐—马尔吉茨；4—米特切尔；5—勃朗德福尔德；6—克罗威尔借尔；7—勃利德。——765千伏线路；——345千伏线路；——现有的或建设中的345和500千伏线路；-----现有的或建设中的其他公司的345和500千伏线路

档距约400米，线路的走廊宽约60米。拟采用的主要杆塔型式：酒杯形的铁塔和带拉线的V形铝塔。绝缘子串有30~35个瓷瓶，相分裂导线为4，导线直径为30.5毫米。每相导线布置在正方形的顶点上，边长45厘米。美国电力公司系统的第一条长110公里的765千伏线路已在1969年投入运行。

在法国，也开始了确保向730千伏电压过渡的研究和设计工作（电晕、绝缘距离以及杆塔结构等研究）。采用并联电抗器来限制内过电压、装设串联电容补偿来提高输送能力以及消除最大负荷时不允许的电压降落，甚至对于比较短的线路也认为是必须的。对于730千伏线路，每相拟采用4根导线。730千伏线路的输送能力预计2~2.5百万千瓦，而在尖峰时期为3百万千瓦。

巴黎环网的400千伏新线路是按将来可能向730千伏电压过渡而设计的。到本世纪末，拟建立包括全国范围的法兰西730千伏电网。

在西德、英国和意大利也开始了为建立750千伏电网作准备的研究工作。某些作者认为，从1985~1990年，在西欧420千伏线路将被更高电压（765或1000千伏）等级的线路所取代。

500千伏电网在许多国家里迅速地发展起来了。在美国，按“电世界”杂志的资料，1965~1975年，拟投入运行的500千伏输电线将近16000公里。美国的500千伏线路只设计单回路的铁塔，个别场合采用铝合金塔。500千伏杆塔的最小空气间隙等于3米。最小的