



让侦探绞尽脑汁 让推理高手大呼过瘾
比电脑游戏更有趣 比推理小说更真实

世界经典 侦探推理游戏

江夏/编

中国华侨出版社



让侦探迷绞尽脑汁 让推理高手大呼过瘾
比电脑游戏更有趣 比推理小说更真实

世界经典 侦探推理游戏

江夏 编

中国华侨出版社

图书在版编目 (CIP) 数据

世界经典侦探推理游戏 / 江夏编. —北京 : 中国华侨出版社, 2012.7
ISBN 978-7-5113-2587-7

I. ①世… II. ①江… III. ①智力游戏 IV. ①G898.2

中国版本图书馆CIP数据核字(2012)第154499号

世界经典侦探推理游戏

编 者: 江 夏

出版人: 方 鸣

责任编辑: 文 涛

封面设计: 中英智业

文字编辑: 官 萍

美术编辑: 宇 枫

经 销: 新华书店

开 本: 710mm×990mm 1/16 印张: 14 字数: 190千字

印 刷: 北京德富泰印务有限公司

版 次: 2012年9月第1版 2012年9月第1次印刷

书 号: ISBN 978-7-5113-2587-7

定 价: 29.80 元

中国华侨出版社 北京市朝阳区静安里26号通成达大厦三层 邮编 100028

法律顾问: 陈鹰律师事务所

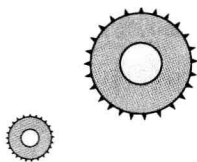
发行部: (010) 88859991 传 真: (010) 88877396

网 址: www.oveaschin.com

E-mail: oveaschin@sina.com

如发现印装质量问题, 影响阅读, 请与印刷厂联系调换。

前言



当今社会竞争激烈，在严酷的生活环境中，无论是渴望成为精英的莘莘学子，还是在工作中寻求突破的上班族，具有一套完整而出色的思维体系都至关重要。在改善思维的过程中，侦探推理举足轻重，它能够拓宽视野，启发智慧，有目的地培养人的观察能力、分析能力、推理能力、创造能力等各种思维能力。

侦探推理游戏是一种具有高度刺激性和挑战性的思维游戏，比推理小说更真实更有趣。它会让你在侦破案情的过程中激发出超强的推理、分析能力。面对扑朔迷离的案件，根据故事中提供的蛛丝马迹，运用单向思维、逆向思维、发散思维、创造性思维等，通过正确的逻辑推理，再加上对一些知识、常识的了解和运用，就可以提出合乎情理的观点，最后是灵光一闪的豁然开朗，智破奇案。多做侦探推理游戏，可以活跃思维，激发潜能，提高智商。

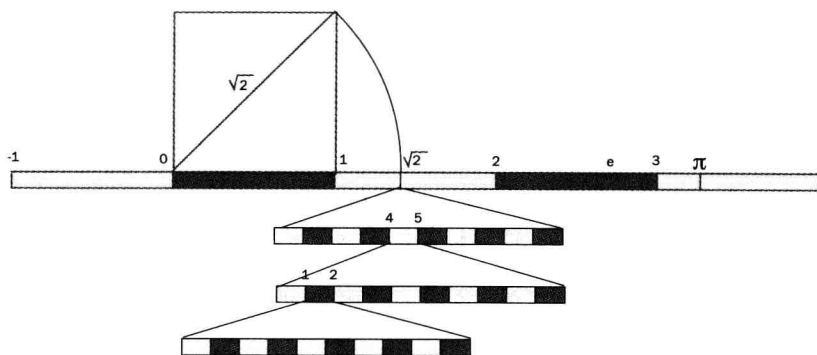
《世界经典侦探推理游戏》收录了全世界最顶级的侦探推理游戏。本书有以下三大特点：

一、游戏经典，收录全面。书中共收录了数百则侦探推理游戏，古今中外，涵盖面广，包罗万象。书中以侦探推理为导向，以读者兴趣为出发点，每一个游戏都惊险曲折，扣人心弦；融知识性、趣味性于一体，力求做到一本书让读者玩遍所有经典侦探推理游戏。

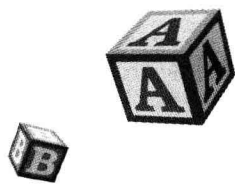
二、体例科学，图文并茂。本书按照科学推断、经验解读、知识应用、逻辑推理、事实演绎、心理剖析、综合分析分为七章，从不同角度展开推理，力求全方位多层次地进行深度剖析，最大限度地锻炼读者的思维。在内容编排上注重内在联系和逻辑顺序，科学的体例和易读文字相辅相成，帮助读者展开推理。

三、针对面广，启发性强。这是一部开发潜能的游戏典范，是一个活跃思维的智慧读本。无论是学生，还是上班族、求职者、管理者，都能从中找到适合自己的题目。完成这些游戏之后，你会发现自己的思维得到了全面的开发，无论在学习、生活、还是工作中遭遇什么样的困难，都不会再感到无从下手，而是能够通过思维的灵活转换，轻松走出困境。

这是一本让侦探迷和推理爱好者疯狂的游戏书！玩全世界最经典的侦探推理游戏，掌握推理方法，突破思维瓶颈，引发思维风暴，创造卓越人生！



目 录



第一篇 科学推断

谁盗走了项链·····	2	谷底逃生·····	13
巧找钻石·····	2	火车站谋杀案·····	14
钻石藏在哪儿·····	2	寻找赃物·····	14
克娄巴特拉的眼泪·····	3	沉入水中的棉花·····	15
小偷是怎样逃跑的·····	3	失踪的弹头·····	16
自杀与他杀·····	4	纵火者的谎言·····	16
凶手是自己·····	5	作案的电话·····	17
两个猎人的仇杀·····	5	泄密的秘书·····	18
恐怖枪击事件·····	6	飞机机翼上的炸弹·····	18
飞机上的遗书·····	6	谁是纵火犯·····	19
天上的凶手·····	6	变软的黄金·····	19
你在说谎·····	8	被热水浸泡的体温计·····	20
影子与谎言·····	8	重要证据·····	20
柯南的解释·····	8	鞋印的证明·····	21
刑期有误吗·····	9	牡蛎黄的证明·····	22
财会室起火案·····	9	月亮的倒影·····	22
奇怪的来信·····	10	不能捧起的黄磷·····	23
铁路公司诉讼案·····	10	起火的玻璃房·····	24
圣彼得堡的雪花·····	11		
幽灵的声音·····	11		
北极探险的险情·····	12		
萨斯城的绑架案·····	12		

第二篇 经验解读

大毒枭·····	26
枪击案·····	26
如何接头·····	26

匿藏赃物的小箱子·····	56	杀人犯冯弧·····	68
常客人数·····	57	县令验伤·····	69
集中抓捕行动·····	57	冒充的饲养员·····	69
鱼是怎么死的·····	57	是谁偷了佛珠·····	70
盗墓者的自首·····	58	被打翻的鱼缸·····	70
可靠的证据·····	59	藏在水中的银子·····	71
报警的数字·····	59	一瓮马蹄金·····	71
狡猾的罪犯·····	60	巧称黄金的文官·····	73
巨款仍在·····	60	谁是房子的主人·····	73
救命的闹钟·····	60	一封奇异的家书·····	74
智推车牌号·····	61	池塘里的倒影·····	75
森林里的杀人案·····	61	一道密码算术题·····	76
被托管的1500两白银·····	62		
一张照片引发的秘密·····	62	第四篇 逻辑推理	
翻下悬崖的吉普车·····	63	失败的降落·····	78
律师的推断·····	63	又是一次导演案·····	78
一个报案电话·····	64	航海·····	79
重大发现·····	64	臭名昭著的大盗贼·····	79
摩天大楼里的住户·····	64	蓄意谋杀·····	80
不在场证明·····	65	站岗的士兵·····	80
门口的卷毛狗·····	65	绑票者是谁·····	81
雨后的彩虹·····	65	悬赏启事·····	81
锐眼识画·····	66	新英格兰贵族·····	82
冰凉的灯泡·····	66	逃犯与真凶·····	82
装哑巴·····	67	墙上的假手印·····	82
破解隐语·····	67	退休的警察们·····	83
律师的判断·····	67	牙科诊所·····	83
蜘蛛告白·····	68	豪华轿车·····	84

自杀的餐馆老板·····	85	说谎的女孩·····	101
保密的措施不保密·····	85	火车上的嫌疑犯·····	102
罗马遗迹·····	85	逃走的秘密·····	102
一起盗窃案·····	86	厨房里的男人·····	103
军队成员·····	86	列车上的古董抢劫案·····	104
雪地上的脚印·····	87	周游的骑士·····	105
凶手的破绽·····	87	照片的证明·····	105
上班迟到了·····	87	谁是贩毒者·····	106
店员的智慧·····	88	失眠时刻·····	107
跳崖者的眼镜·····	88	画室疑云·····	108
签名售书·····	89		
树叶上的血迹·····	89	第五篇 事实演绎	
受害者·····	90	不早不晚，正好7点·····	110
英国士兵的孩子们·····	91	拿走了一颗珍珠·····	110
庄严的参观·····	91	究竟发生了什么·····	111
赌棍、骗子和牧师·····	91	赃物藏在何处·····	111
手上的证据·····	92	吞蛋送命·····	111
一尊假香炉·····	93	寻找凶器·····	111
勋章·····	94	凶器消失了·····	112
小姑娘筐里的食盐·····	95	宰相的女儿·····	112
被诬陷的偷瓜贼·····	96	犯罪手法·····	113
过街女士·····	97	不翼而飞的赎金·····	113
皇帝与大臣·····	98	凶器是什么·····	113
昏庸的皇帝·····	98	引爆·····	114
修理店的汽车·····	99	手枪队护送宝马·····	114
转危为安·····	99	女窃贼·····	115
没人在家·····	99	失踪的赎金·····	115
藏在黑柜里的布商·····	100	寡妇之死·····	116

盖字识盗·····	146	替罪的瞎子·····	158
被赖掉的800贯钱·····	147	画家被杀·····	158
祖传妙药·····	148	森林公园深处的凶情·····	159
寻找嫁妆·····	149	证言的破绽·····	159
失而复得的官印·····	150	嫌疑犯答话·····	160
“神钟”识盗·····	150	考卷里的错误·····	160
良师益友·····	151	空的保险柜·····	160
没装胶卷的相机·····	152	露出马脚的高级骗子·····	161
公审大树·····	152	伪造的照片·····	162
收萝卜·····	153	一宗奇案·····	162
受冤枉的木匠·····	154	飞来的爹·····	162
		新学期的风波·····	164
		抢劫出租车的强盗·····	164
		一株植物·····	167
		一张借条·····	168
		答案·····	169
第七篇 综合分析			
失窃的宝石·····	156		
一家乐器商店被盗·····	156		
船长遇害·····	157		



第一篇
科学推断

谁盗走了项链

某小镇的一位珠宝商约翰收购了一条镶满宝石的项链，价值连城。他把这条项链放在一个金属首饰盒里并锁起来，外面还用封条封好，不遇到知心朋友或懂行的人，不轻易拿出来。

一天，3个经常来光顾珠宝店的富商A、B、C来访，约翰打开了珍宝盒，让他们观赏这条项链。大家观赏后约翰拿了一张封条，涂上糨糊，将珍宝盒重新封好，便陪同A、B、C3个人到客厅闲谈。言谈中约翰发现，3个人的手指都有毛病：A的食指发炎了，涂着紫药水；B的拇指被毒虫咬伤了，涂着碘酒；C的拇指划破了，涂着红药水。谈话间这3个人都上过厕所。谈兴正浓时，约翰的好友林德来访，也要看一看项链。约翰带着林德来到珍宝室，撕开刚刚粘上的湿封条一看，盒中的项链不见了。

林德问明了情况，得知偷项链的是A、B、C3人中的一个。他俩回到客厅，当林德看到3个人的手指时，便指着其中一位说：“盗窃项链的就是他！”

你知道盗窃者是哪位吗？林德的依据是什么？

巧找钻石

一群游客来到一家博物馆参观。这家博物馆最吸引人的是它所收藏的一颗大钻石。钻石原本浸在一种溶液之中，当这种溶液接触到盐分时就会变成绿色。在游客们走了之后，博物馆的警卫发现钻石被偷了，于是报了警。警察截住了所有的游客，并把他们关在一间屋子里。警长让助手把炉子生了起来。

请问：他为什么要这么做呢？

钻石藏在哪儿

夏季的一天，女盗梅姑乔装改扮，混进珠宝拍卖会，盗出两颗大钻石。一回到家，她马上将钻石放在水中用冰箱做成冰块。因为钻石是无色透明的，所以就算万一有警察来搜查也不易被发现。

第二天，吉川侦探来了。“还是把你偷来的钻石交出来吧。珠宝拍卖现场的闭路电视已将化装后的你偷盗时的情景拍了下来，虽然警察没看出是你化的装，但瞒不过我的眼睛，一看就知道是你。”吉川侦探说。

“如果你怀疑是我干的，就在我家搜好了，直到你满意为止。”梅姑若无其事地说。“今天真热啊，来杯冰镇可乐怎么样？”

梅姑说着从冰箱里拿出冰块，每个杯子放了4块，再倒上可乐，递给吉川侦探一杯。将藏有钻石的冰块放到了自己的杯子里，即使冰块化了，钻石露出来，在喝了半

杯的可乐下面也是看不出来的。吉川侦探怎么会想到在他眼前喝的可乐中会藏有钻石呢，梅姑暗自盘算着。

“那么，我就不客气了。”吉川侦探接过杯子喝了一口，下意识地看了一眼梅姑的杯子。“对不起，能换一下杯子吗？”“怎么！难道怀疑我往你的杯子里投毒了吗？”“不，不是毒。我想尝尝放了钻石的可乐是什么味道。”吉川侦探一下子从梅姑手里夺过杯子。

冰块还没溶化，那么吉川侦探是怎么看穿梅姑的可乐杯子里藏有钻石的呢？

克娄巴特拉的眼泪

布兰妮是一位臭名昭著的女盗，警察们一心想把她绳之以法，可总让她溜掉。这天，她又精心策划了一次偷窃行动，企图盗窃G公爵的遗孀秘藏的一件稀世珍宝——重达50克拉的大钻石“克娄巴特拉的眼泪”。可是，不巧布兰妮因病卧床不起。于是她叫来两名助手丽卡和沙布，命令他们说：“你们俩去替我偷来，这是考验你们的最好时机。克娄巴特拉的眼泪，藏在卧室的秘密保险柜里。”

“怎么打开保险柜呢？”

“保险柜上有相当复杂的密码锁，要是我去的话，怎么都能将锁打开。可对你们来说就不那么好对付了。可喜的是，G夫人现在外出旅行，那是一座空房。”

于是，那两个助手便带了氧气切割机和高压氧气瓶，溜进了那所房子，从卧室的墙上揭下了一张油画，便露出了保险柜。虽然很小，但却是钢制的，又镶嵌在墙壁上，所以将保险柜搬走是不可能的。

“喂！丽卡，开始吧。”于是，两个人马上操起氧气切割机开始行动了。灼热的火焰很快将保险柜的门烧红，不久它便像糖稀一样开始熔化。“还差一点儿，沙布，再加把劲。”很快，保险柜的门就被切割出一个大洞。“好了，已经可以了。”丽卡顺着洞往里一看，里面却什么也没有。只有一小堆灰烬。“真怪，哪有什么克娄巴特拉的眼泪呀。”“什么！你说的是真的？”沙布很吃惊，套上耐火手套伸手进去一摸，里面果然是空的。两个人像泄了气的皮球，回到布兰妮那里。

“怎么？没有钻石？你们俩究竟怎么打开保险柜的？”布兰妮追问道，“用氧气切割机。用那个没什么大动静……”“真是蠢货！再大的声响也不要紧，那是座空房，为什么不用电钻！”布兰妮痛骂了两人一顿。

丽卡和沙布出了什么错？

小偷是怎样逃跑的

一批名贵的钻石正在市博物馆展出。

为保证钻石的安全，博物馆在本来就戒备森严的展览厅里又新增红外线监控系

统，只要有人在非开放时间进入展厅，红外线就会立刻感觉到他的移动，警卫甚至可以在电视屏幕上清晰地看到进入者的图像。博物馆馆长放心地说，钻石进了博物馆，比进了保险箱还安全。

深夜，经过一天劳累后的警卫们都打起了瞌睡。一个小偷悄悄地溜了进来，他先不急于走进展厅，而是从口袋里摸出一面小镜子，小心翼翼地沿着墙角来到第一个发射仪面前。他再次观察了发射仪的方向，然后用最快的速度把小镜子竖在发射仪面前，一个小小的红点开始在镜子中央闪烁。

他知道现在这个发射仪发射出来的红外线会被全部反射回去，这等于让红外线装置变成了瞎子。用同样的方法，小偷很快搞定了所有的发射仪，他立刻来到大厅中央有一人高的钻石展柜前。

“天皇之星”在暗淡的光线里发出夺目的光彩，小偷拿出笔记本电脑，开始破译展柜的密码。5分钟后，密码成功破译，展柜悄然无声地打开了。

就在小偷把“天皇之星”拿到手上的时候，忽然四周警铃大作，博物馆的大灯一下子全部打开，照得大厅亮如白昼，4名全副武装的警卫冲了进来。

“放下钻石，放下钻石！”警卫大叫。

“该死！原来钻石下面还有压力感应系统！”小偷开始为自己的鲁莽而后悔。他把钻石揣进口袋，高高举起双手。

“把身上所有的东西扔过来。”警卫高声喊道。

小偷把身上装工具的包、电脑、手表甚至钥匙都扔了过去。

“把钻石放回去！”警卫对他的合作表示满意，继续高声喊道。

小偷犹豫了一下，忽然一猫腰钻进展柜，举起用来托钻石的花岗岩底座，把钻石放在下面，大声叫道：“不要逼我，否则我砸碎钻石！”

警卫顿时面如土色，他们没想到事情会发展成这个样子。经过短暂讨论，一个警卫按下了遥控开关，展柜迅速关上。现在，轮到小偷傻眼了。

“既然你不愿意出来，那就在防弹玻璃里过一夜吧。”警卫笑道，“晚安，先生，明天会有人来收拾你的。”

第二天，当博物馆警卫带着警察走进大厅的时候，他们惊讶地发现小偷竟然划开玻璃，带着钻石逃走了！请问：小偷所有的工具都被收缴了，他是怎么跑出去的呢？

自杀与他杀

一位左腿被截肢的老人吊死在寓所里，一天以后才被人发现。

尸体距地板大约80厘米。如果是自杀的话，应该有凳子一类垫脚的物件，可是没有。老人只有一条腿，他无论如何也不可能跳起来把绳子套在自己脖子上。警方因此断定是他杀。

那位老人在死前两个多月曾投了高额人寿保险。从现场看，房门是从屋里锁上的，完全处于一种与外界隔离的密室状态。保险公司怀疑，死者是为了把保险金留给他的独生女而伪装成他杀的，于是委托拉姆侦探进行调查。

名探拉姆旋即来到了事发现场。他发现，在死者的尸体下面有一个空的纸制包装箱，但他认为老人不可能踩着空箱子上吊；如果箱子里装着冰，踩上去就塌不了。可是，箱子和地面又没有潮湿的痕迹。换气扇虽然开着，但也不可能在一天多的时间里就把冰水完全吹干了。突然，拉姆灵光一闪，迅速得出结论：老人是把自杀伪装成他杀的。

你知道为什么吗？

凶手是自己

一个夏日的夜晚，出租车司机小李开着出租车与女友外出后一夜未归。直到第二天早上，人们才在郊外发现了他的汽车，他和女友相互依偎着坐在后排座位上，却双双命归黄泉了。

接到报案，公安局刑侦队刘队长立即率人前来勘察现场。

出租车停在离高速公路不远的一块地势较低的草地上，发动机还在运转，车上的空调也开着，但门窗紧闭。出租车车身、门窗完好无损，车内外也无搏斗的迹象，两人衣衫整齐，面容安详。因此可以断定，两人之死非外来袭击所致。

那么究竟谁是凶手？凶手又是用什么方法把两人杀死的呢？一连两天，刘队长苦苦思索，却始终不得其解。正当冥思苦想之际，法医的尸检报告送来了。

“凶手原来是司机小李自己！”刘队长看过验尸报告，刘队长心里的一块石头终于落了地。

你知道小李和女友的死因吗？

两个猎人的仇杀

在乡间的一片密林边，有一座低矮的小屋子，里面住着两个年轻的猎人，一个叫鲁本，一个叫内维尔。他们虽然住在一起，但从来不一起去狩猎。这一年，内维尔在秋天捕猎丰厚，所以冬天就没有进山捕猎，而是在家生起了炭炉取暖。鲁本则冒着严寒，在林子里转了好几天，结果终于打到了一只豹子。他得意洋洋地拖着死豹子回家，想要好好地向内维尔炫耀一番。谁知道他刚刚推开房门，便“哇哇”乱叫着逃了出来。原来，内维尔趴在地上，早已死去了。惊慌的鲁本连忙报了警。警察觉得内维尔的死因非常蹊跷，因为内维尔体格十分健壮，但他的尸体却面色发黑，好像中了毒。警察在调查中了解到，这里几乎没有其他居民，而鲁本和内维尔两人性格都很倔强，经常为了谁先捕捉到猎物发生争执。到底鲁本是不是杀害内维尔的凶手呢？

恐怖枪击事件

一个星期前，B城的第一大街陆续发生了恐怖的枪击事件。凶手躲在大厦里，用红外线步枪瞄准街上的行人，并且当场打死3个无辜的人。凶手在行凶后迅速离开大厦，而附近的大厦实在太多，警方根本不可能对所有大厦的窗口实施监控。

经分析，凶手杀人完全是为了发泄，他还有可能继续作案。为了早日抓住凶手，警察装扮成路人、小贩、大楼管理员等，日夜监控整条大街的数十座大厦。可是，狡猾的凶手一连两个月没有作案，他好像空气一般消失了。大街上的一切又恢复了往日的和谐与美好。

这天中午，突然从银行大厦发出一声沉闷的枪声，正在过街的一位黑衣男士应声倒下。凶手又出现了！

警察在最短的时间里封锁了大厦，但是凶手还是混进了人群。经过调查，警察在十楼发现了弹壳和被丢弃的步枪，可以确定凶手是在十楼开的枪。

嫌犯共有5个人：一个是拳击教练，他是个枪械爱好者；一个是银行职员，他曾经是一名小口径步枪项目的射击运动员；第三个人是来银行办理业务的客户，他患有严重的糖尿病；第四个人是银行保安，但他的枪没动过；最后一个人是海员，他说自己是来旅游的。他们五个人都坚持说自己是无辜的。

警长感到非常棘手，如果找不出证据，要逮捕这5个人是完全没有道理的；但要放走他们，万一凶手就是他们中的某个人呢？警长低头沉思。忽然，他发现被丢弃的步枪枪柄上有好多蚂蚁爬来爬去。警长立刻明白了什么，大声说：“逮捕他，他就是罪犯！”

这个人是谁呢？

飞机上的遗书

一日，亿万富翁查理乘坐私人直升飞机到海边别墅度假。一小时后，直升飞机返回机场。驾驶员向警方报案，称查理在飞行途中，突然打开舱门跳机自杀了，座椅上留有一份遗书。

警方立即到直升机上勘察，查理的座椅上确实放着一份遗书，表明自己已经厌倦人生，所以自杀。随后，警方经过多方调查，发现了其中的破绽，判断遗书是由驾驶员事先伪造，杀害查理之后放在座椅上的。

请问警方是通过什么得出这个判断的？

天上的凶手

宋朝钦宗的时候，有一个地方叫王家庄。在王家庄的边上住着一户人家，家中只有哥俩，哥哥叫王壮，弟弟叫王勇。兄弟俩从小父母双亡，相依为命，靠租种地主的