



面向 21 世纪 课 程 教 材
Textbook Series for 21st Century

机 械 原 理

第 二 版

邹慧君 张春林 李杞仪 主编



高 等 教 育 出 版 社
HIGHER EDUCATION PRESS

面向 21 世纪课程教材
Textbook Series for 21st Century

TH111
38=2D

机械原理

第二版

邹慧君 张春林 李杞仪 主编



高等教育出版社
HIGHER EDUCATION PRESS

内容提要

本书是面向 21 世纪课程教材、普通高等教育“十五”国家级规划教材。

本书是在邹慧君等主编的《机械原理》第一版的基础上修订而成的。本书在编写时着力于内容与体系的改革,是一本改革力度较大的教材,其特点如下:1)建立了机构设计—机械运动方案设计—机械动力学设计的机械原理课程内容的新体系。2)加强机构设计内容,强调解析法,简化图解法,广泛应用计算机辅助设计;3)加强机械运动方案设计内容,阐明机械产品创新设计方法。4)增加了广义机构内容,讲述了新颖机构的基本特征与应用,拓宽了学生的视野。

除绪论外,本书共分 3 篇 12 章。第一篇机构设计,包括机构的组成原理和类型综合、连杆机构设计和分析、凸轮机构及其设计、齿轮机构及其设计、间歇运动机构及其设计、其他常用机构、广义机构等内容。第二篇机构系统设计,包括工艺动作过程构思与运动协调设计、机械运动方案设计等内容。第三篇机械动力学,包括机械的运转及其速度波动的调节、机械振动及隔离、机械平衡等内容。全书在每章的结束还附有小结、思考题和习题,方便了学生学习。本书配有《机械原理计算机辅助教与学》课件(光盘)。

本书可作为高等院校机械类专业的教材,也可供其他相关专业的师生与工程技术人员参考。

图书在版编目(CIP)数据

机械原理/邹慧君,张春林,李杞仪主编. —2 版.
北京:高等教育出版社,2006.5
ISBN 7-04-019304-3

I. 机... II. ①邹...②张...③李... III. 机构学—高等学校—教材 IV. TH111

中国版本图书馆 CIP 数据核字(2006)第 032150 号

策划编辑 卢广 责任编辑 卢广 封面设计 张楠 责任绘图 宗小梅
版式设计 王艳红 责任校对 朱惠芳 责任印制 韩刚

出版发行 高等教育出版社
社 址 北京市西城区德外大街 4 号
邮政编码 100011
总 机 010-58581000

经 销 蓝色畅想图书发行有限公司
印 刷 北京中科印刷有限公司

开 本 787×960 1/16
印 张 28
字 数 520 000

购书热线 010-58581118
免费咨询 800-810-0598
网 址 <http://www.hep.edu.cn>
<http://www.hep.com.cn>
网上订购 <http://www.landrace.com>
<http://www.landrace.com.cn>
畅想教育 <http://www.widedu.com>

版 次 1999 年 6 月第 1 版
2006 年 5 月第 2 版
印 次 2006 年 5 月第 1 次印刷
定 价 39.90 元(含光盘)

本书如有缺页、倒页、脱页等质量问题,请到所购图书销售部门联系调换。

版权所有 侵权必究

物料号 19304-00



面向 21 世纪 课 程 教 材
Textbook Series for 21st Century



普通高等教育“十五”国家级规划教材

第一版序

机械原理课程是机械类专业的一门重要的技术基础课程。随着科学技术的飞跃发展，机构、机器和机械的概念已有了新的拓宽和发展，机械工程学科也发生了广泛深刻的变化。针对这种情况，机械原理课程的内容与体系势必要求作出相应的改革。

本书是一本面向 21 世纪、具有较大改革力度的机械原理教材。它是由邹慧君、傅祥志、张春林和李杞仪等教授共同主编的，作者在认真总结近 20 年来我国机械原理课程改革经验的基础上，充分考虑 21 世纪机械产品创新设计的知识需要，对机械原理课程体系和内容进行了较大的改革。

为了使机械原理课程发挥更大的作用，本书一方面将机械原理课程的重要传统内容安排处理得更加符合机械产品概念设计的需要，另一方面又大量充实了机构及其系统创新的运动设计内容。这对于培养机械类专业学生的机械产品创新能力和科技发展适应能力，无疑是十分重要的。

本书在编写中比较注意知识面的扩大、三基（基本理论、基本知识和基本技能）的掌握以及解决实际问题能力的培养，这将对学生学习机械原理课程产生较好的效果。

我衷心祝贺机械原理课程新教材的编写出版。相信通过机械原理课程广大师生的教学实践，必将不断趋于完善。

中国工程院院士、北京航空航天大学教授

张启先

1998 年 10 月

第一版前言

18 世纪下半叶第一次工业革命促进了机械工程学科的迅速发展, 促使机械原理在原来的机械力学基础上发展成为一门独立的学科, 它对传统形式的机械的结构和性能的完善起了很大的推动作用。随着科学技术的飞跃发展, 当今世界又在经历一场新的产业革命, 现代机械的概念已大大不同于 19 世纪机械的概念, 其特征是具有计算机信息处理和手段。因此, 现代机器的工作原理、结构组成、设计思维方式已大大不同于传统的机器, 促进了机械原理学科发生广泛、深刻和质的变化, 这就要求机械原理课程的体系和内容作出与之适应的改革。

21 世纪机械产品的国际竞争将愈来愈激烈, 要求机械产品不断创新, 努力提高产品质量, 完善改进机械性能, 满足市场需要。这是每一个机械设计人员的责任, 也是机械学学科的研究内容。开发新产品, 设计要先行。不少专家认为, 一个产品的好坏, 关键在于设计。机械产品设计又可分为两个阶段: 机械产品的概念设计 (conceptual design) 和机械产品的构形设计 (configuration design)。概念设计是决定机械产品质量水平的高低、性能的优劣和经济效益好坏的关键性一步。机械原理的重要任务应是进行机械运动方案的构思, 各个执行机构的类型和尺度综合等。这些内容是机械产品概念设计中不可缺少的部分。机械原理课程应紧密结合机械产品概念设计需要, 充实机构创新设计内容, 加强机构系统设计理论和方法的阐述, 这不但是适应 21 世纪机械产品市场竞争的需要, 也是机械原理课程体系、内容改革应该遵循的方向。

本教材是一本面向 21 世纪、具有较大改革力度的机械原理教材。为了达到上述目标, 按照我们对现代机械工作原理和结构组成的理解及对现代机械设计理论和方法的体会, 在编写本教材时要求满足: 培养 21 世纪人才需要, 提高学生的设计思维和设计创新能力; 产品自主开发的需要, 培养机械产品现代设计的能力; 学科发展的需要, 充实广义机构内容和现代设计方法; 改革原有课程内容的需要, 建立起新的课程体系和内容。具体来说, 就是要加强机构设计, 加强机构系统设计, 增加机构创新设计方法, 充实广义机构的类型、特点的介绍。

为了扩大知识面、促进学生能力的培养, 除重点内容外, 内容的选取尽可能要宽, 但阐述要少而精, 给学生有一定的思考余地。为了便于学生更好掌

II 第一版前言

握各章重点内容，我们在各章前加了提示。为了便于学生复习掌握每章的基本理论、基本知识和基本技能，培养他们分析问题、解决问题的能力，我们在每章末尾编写了思考题和习题。

参加本书编写的有：上海交通大学邹慧君（第一、十三章）、华南理工大学李杞仪（第二、九章）、华中理工大学傅祥志（第三章）、北京理工大学张同庄（第四章）、华南理工大学罗雪波（第五章）、华中理工大学杨家军（第六、七章）、上海交通大学王石刚（第八章）、上海交通大学沈乃勳（第十、十一章）、北京理工大学张春林（第十二、十四章）。并由邹慧君、傅祥志、张春林、李杞仪担任主编，最后由邹慧君负责统稿、编定。

本书承中国工程院院士、北京航空航天大学张启先教授和原国家教育委员会机械原理课程教学指导小组成员、东南大学郑文纬教授精心审阅，提出了很多宝贵意见，编者在此表示衷心感谢。

由于我们水平有限，不当之处在所难免，敬希各位机械原理课程的教师 and 广大读者不吝指正。

作 者

1998年9月

第二版前言

本书是面向 21 世纪课程教材、普通高等教育“十五”国家级规划教材，是在邹慧君等主编的《机械原理》第一版的基础上修订而成。

机械原理在国际上称之为机构学与机器科学，是机械工程的基础。机械原理的核心内容是研究机械产品概念设计阶段相关的机构设计和机构系统设计的基础理论和基本方法。机械产品概念设计最终结果是得到方案。机械运动方案体现了产品的功能和工作机理，是机械产品设计最富创造性的阶段。因此，机械原理课程对于培养学生的创新思维和创新设计能力是至关重要的。

由于计算机技术、控制技术和机电一体化技术等的应用，机械原理学科已有很大的发展，机构与机器的概念已有新的内涵。因此，机械原理课程的内容和体系也应有所发展。

目前，大家普遍认识到，机械产品创新的关键是它的工作原理、功能结构和运动方案的创新，并最终体现在机构类型和机构系统的创新上。国外不少机械产品的专利，它们大多创造和应用新的机构型式，采用新的工作原理方案。因此，机械原理课程可以在开发自主知识产权的机械产品中发挥十分重要的作用。

根据机械原理的地位、机构和机器的不断现代化以及它在自主创新设计中的作用，我们在编写本书时着力于内容和体系的改革，使本书成为一本具有较大改革力度的机械原理新教材。

本书主要特点如下：

1. 建立了机构设计—机构系统(机械运动方案)设计—机械动力学的新体系，全书共分三篇：第一篇机构设计，阐述各种典型机构和新颖机构的设计方法；第二篇机构系统设计，阐述机械运动方案设计理论和方法，进行方案的创新设计；第三篇机械动力学，阐述机械运转和调速、机械平衡以及机械振动与隔离等。

2. 加强机构设计内容，强调解析法，简化图解法，广泛应用计算机辅助设计。

3. 加强机械运动方案设计内容，阐明机械产品创新设计方法，培养学生创造机器的能力。

4. 增加了广义机构一章，阐述各种新颖机构的基本特征和应用，拓展学

II 第二版前言

生视野, 开阔学生思路, 适应现代机器设计的需要。

5. 增加机械振动与隔离一章, 适应机械产品向高速化方向发展的需要。

6. 为了提高学生的学习积极性和主动性, 书后附有《机械原理计算机辅助教与学》光盘。

为了使学生较好地掌握本课程的基本理论、基本知识和基本技能, 培养学生分析问题、解决问题的能力, 本书在各章前加了提示, 每章末附有思考题和习题。

参加本书修订的有上海交通大学邹慧君教授(第一、三、十二章)、华南理工大学李杞仪教授(第二章)、北京理工大学张春林教授(第四、十一、十三章)、华南理工大学罗雪波副教授(第五章)、华中科技大学杨家军教授(第六、七章)、上海交通大学郭为忠副教授(第八章)、上海交通大学沈乃勋副教授(第九、十章), 并由邹慧君、张春林、李杞仪担任主编。全书由邹慧君统稿。

与本书配套的《机械原理计算机辅助教与学》课件由国防科技大学潘存云教授主编, 郭克希、夏尊凤任副主编, 易声耀、张湘、徐小军参编。本课件由邹慧君审阅。

本书承东南大学郑文纬教授精心审阅, 提出了很多宝贵意见, 在此表示衷心感谢。

由于作者水平有限, 不当之处在所难免, 敬请各位教师和广大读者不吝指正。

作 者

2005年9月

郑重声明

高等教育出版社依法对本书享有专有出版权。任何未经许可的复制、销售行为均违反《中华人民共和国著作权法》，其行为人将承担相应的民事责任和行政责任，构成犯罪的，将被依法追究刑事责任。为了维护市场秩序，保护读者的合法权益，避免读者误用盗版书造成不良后果，我社将配合行政执法部门和司法机关对违法犯罪的单位和个人给予严厉打击。社会各界人士如发现上述侵权行为，希望及时举报，本社将奖励举报有功人员。

反盗版举报电话：(010) 58581897/58581896/58581879

传 真：(010) 82086060

E - mail: dd@hep.com.cn

通信地址：北京市西城区德外大街4号

高等教育出版社打击盗版办公室

邮 编：100011

购书请拨打电话：(010)58581118

目 录

第一章 绪论	1
§ 1-1 机械原理的研究对象及基本概念	1
§ 1-2 机械设计概述	3
§ 1-3 机械原理课程的地位和作用	5
§ 1-4 机械原理学科的发展动向	7
思考题	12

第一篇 机构设计

第二章 机构组成原理和类型综合	14
§ 2-1 机构的组成及运动简图	14
§ 2-2 机构的自由度计算及机构运动确定条件	21
§ 2-3 机构的高副低代、结构分析和组成原理	27
§ 2-4 机构类型综合	33
小结	36
思考题	36
习题	36
第三章 连杆机构设计和分析	41
§ 3-1 平面四杆机构的特点和基本型式	41
§ 3-2 平面连杆机构设计中的一些共性问题	45
§ 3-3 平面连杆机构运动设计的基本问题及应用	53
§ 3-4 刚体导引机构的设计	57
§ 3-5 函数机构的设计	67
§ 3-6 轨迹机构的设计	77
§ 3-7 多杆机构的设计和应用	79
§ 3-8 平面连杆机构的运动分析	83
§ 3-9 速度瞬心及其在平面机构速度分析中的应用	94
§ 3-10 平面连杆机构力分析的特点	97
小结	102
思考题	103
习题	104

第四章 凸轮机构及其设计	113
§ 4-1 概述	113
§ 4-2 从动件的运动规律	120
§ 4-3 凸轮轮廓曲线的设计	129
§ 4-4 凸轮机构基本尺寸的设计	138
§ 4-5 凸轮机构的受力分析	148
§ 4-6 高速凸轮机构简介	153
小结	155
思考题	156
习题	156
第五章 齿轮机构及其设计	158
§ 5-1 概述	158
§ 5-2 齿廓啮合基本定律及渐开线齿形	159
§ 5-3 渐开线圆柱齿轮各部分名称和尺寸	163
§ 5-4 渐开线直齿圆柱齿轮机构的啮合传动	166
§ 5-5 其他齿轮机构的啮合特点	180
§ 5-6 定轴轮系的传动比	196
§ 5-7 周转轮系的传动比及设计要点	199
§ 5-8 复合轮系的传动比	206
§ 5-9 其他类型齿轮传动简介	207
小结	211
思考题	212
习题	212
第六章 间歇运动机构	218
§ 6-1 槽轮机构	218
§ 6-2 棘轮机构	221
§ 6-3 不完全齿轮机构	224
§ 6-4 凸轮式间歇运动机构	226
§ 6-5 星轮机构	227
小结	229
思考题	230
习题	230
第七章 其他常用机构	232
§ 7-1 螺旋机构	232
§ 7-2 万向联轴节	235
§ 7-3 组合机构	238
§ 7-4 能实现特殊功能的机构	241
小结	244

思考题	245
习题	245
第八章 广义机构	247
§ 8-1 概述	247
§ 8-2 广义机构的基本特征与类型	251
§ 8-3 液动机构和气动机构	254
§ 8-4 电磁机构	256
§ 8-5 光电机构	258
§ 8-6 振动机构和惯性机构	259
§ 8-7 微位移机构	263
§ 8-8 柔顺机构	269
小结	272
思考题	272
习题	273

第二篇 机构系统设计

第九章 工艺动作过程构思与运动协调设计	276
§ 9-1 工作原理设计和工艺动作设计	276
§ 9-2 工艺动作过程和运动规律设计	279
§ 9-3 执行机构的运动协调设计	288
§ 9-4 机械运动循环图设计	292
小结	301
思考题	302
习题	302
第十章 机械运动方案设计	304
§ 10-1 机构选型	304
§ 10-2 机构的创新设计	306
§ 10-3 机械运动方案的构思与拟定	319
§ 10-4 机械运动方案的评价体系和评价方法	323
§ 10-5 机械运动方案设计举例	330
小结	336
思考题	336
习题	337

第三篇 机械动力学

第十一章 机械的运转及其速度波动的调节	340
----------------------------------	------------

§ 11-1 概述	340
§ 11-2 机械系统的等效动力学模型	345
§ 11-3 机械系统的运动方程及其求解	351
§ 11-4 周期性速度波动及其调节	356
§ 11-5 非周期性速度波动及其调节	368
小结	369
思考题	370
习题	370
第十二章 机械振动及隔离	374
§ 12-1 概述	374
§ 12-2 转轴的横向振动	377
§ 12-3 转轴的扭转振动	382
§ 12-4 机械系统振动模型建立的基本原理	389
§ 12-5 机械系统的隔离和消振	396
小结	401
思考题	401
习题	402
第十三章 机械平衡	404
§ 13-1 概述	404
§ 13-2 刚性转子的平衡设计	406
§ 13-3 刚性转子的平衡实验	413
§ 13-4 平面机构的平衡	419
小结	426
思考题	427
习题	427
参考文献	431

第一章

绪 论

本章介绍本课程的研究对象和主要内容，机构、机器、机械的基本概念和机械运动方案设计的基本要求。

§ 1-1 机械原理的研究对象及基本概念

机械原理又称为机器理论与机构学。

机械原理是研究机构和机器的运动及动力特性，以及机械运动方案设计的一门基础技术学科。它是机械设计理论和方法中的重要分支。机械原理的研究对象是机械，而机械是机构与机器的总称。

机器的种类繁多，如内燃机、拖拉机、起重机、金属切削机床、纺织机、缝纫机、包装机、电脑绣花机等。根据它们的组成、功用和运动的特点，进行概括和抽象，对机器可定义如下：机器是一种由人为物体组成的具有确定机械运动的装置，它用来完成一定的工作过程，以代替人类的劳动。根据工作类型的不同，机器一般可以分为动力机器、工作机器和信息机器三类。

动力机器的功用是将任何一种能量变换成机械能，或者将机械能变换成其他形式的能量。例如，内燃机、压气机、涡轮机、电动机、发电机等都属于动力机器。

工作机器的功用是完成有用的机械功或搬运物品。例如，金属切削机床、轧钢机、织布机、包装机、汽车、机车、飞机、起重机、输送机等都属于工作机器。

信息机器的功用是完成信息的传递和变换。例如，复印机、打印机、绘图机、传真机、照相机等都属于信息机器。

现代机器通常由控制系统、信息测量和处理系统、动力部分、传动部分及执行机构系统等组成的机械系统。其中控制和信息处理是由计算机来完成的，使机器成为机电一体化系统，但实质上还是机械。例如加工中心、机器人、全

自动照相机等。

不管现代机器如何先进，机器与其他装置的主要不同点是产生确定的机械运动，完成有用的工作过程。因此，实现机械运动的执行机构系统是机器的核心，机器中各个机构通过有序的运动和动力传递来最终实现功能变换、完成自己的工作过程。机器中的运动单元体称为构件。因此，机构是把一个或几个构件的运动，变换成其他构件所需的具有确定运动的构件系统。从现代机器发展趋势来看，机构中的各构件可以都是刚性的，也可以某些构件是挠性的或弹性的，或是由液压、气动、电磁件构成的。现代机器中的机构不再是纯刚性构件的机构。

在机构中给定运动的构件称为输入构件，又称为原动件；完成执行动作的构件称为输出构件，又称为执行构件。

机器的类型虽然很多，但组成各种机器的基本机构的种类却并不多。对于刚性构件机构，最常用的机构有连杆机构、凸轮机构、齿轮机构、间歇运动机构等。如图 1-1 所示，内燃机是由曲柄滑块机构(属连杆机构)1-2-3-4、齿轮机构 1-4-5-6 及凸轮机构 4-5'-7 及 4-6'-8 组成的，其中构件 5 和 5'、6 和 6' 各为同一个构件。如图 1-2 所示的化妆品冷霜灌装机，主要由曲柄滑块机构 1-2-3-4、凸轮机构 1-5-6、凸轮机构 1-7-8、凸轮机构 1-9-10、槽轮机构 1-11-12、齿轮机构 1-13-14-15-16-17 等组成。通过这些机构完成进盒、灌装、加面纸、加盖、出成品等动作。

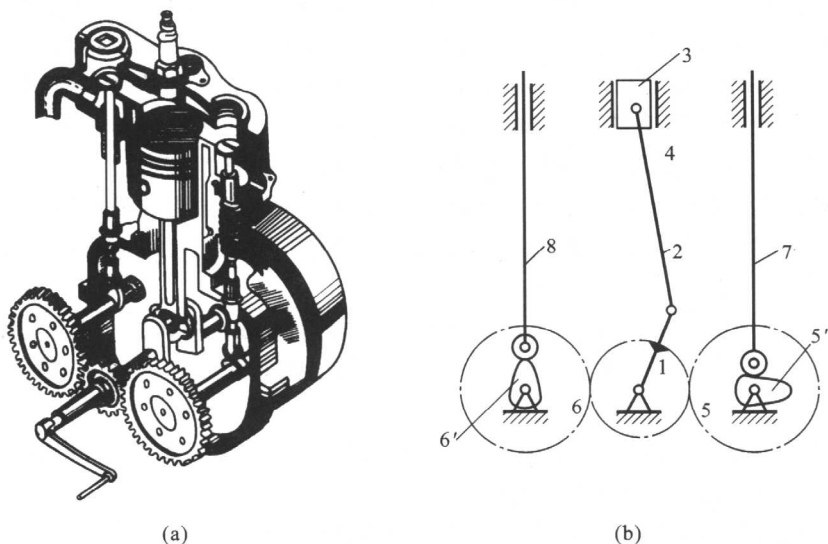


图 1-1 内燃机

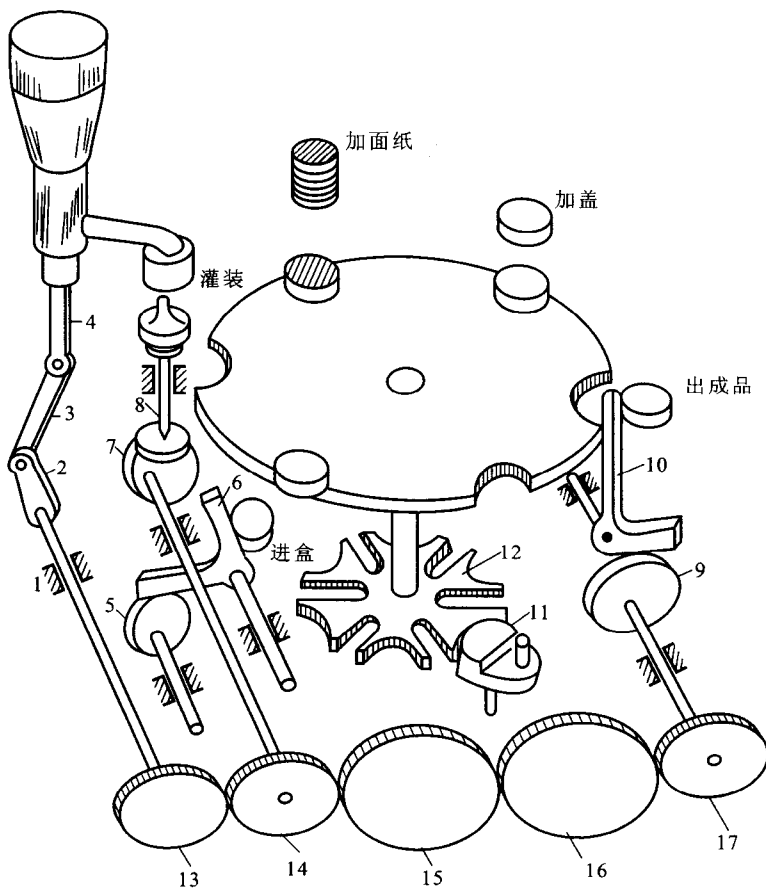


图 1-2 化妆品冷霜灌装机

§ 1-2 机械设计概述

一、机械设计的一般进程

机械设计过程并没有一个通用的固定顺序，而必须按具体情况确定。机械设计的一般进程，可分为产品规划、方案设计、详细设计和改进设计四个阶段。现分述如下。

1. 产品规划阶段

这一阶段的中心任务是进行需求分析、市场预测、可行性分析，确定设计参数及约束条件，最后给出详细的设计任务书(或要求表)，作为设计、评价