

Windows NT 4 与 Web 站点资源书库

Windows NT

因特网与内网开发

(美) *Sanjaya Hettihewa* 著

京京翻译组译



3

机械工业出版社

西蒙与舒斯特
国际出版公司



SAMS
PUBLISHING

CMP

Windows NT 4与Web站点资源书库

第 3 卷

Windows NT——因特网 与内网开发

(美) Sanjaya Hettihewa 著

京京翻译组 译

机械工业出版社
西蒙与舒斯特国际出版公司

Windows NT 内置的因特网信息服务器 (IIS) 操作系统具备了运行一个完整 Web 或内网站点的能力。利用本卷提供的详尽解释、实例以及源代码, 您能真正理解如何为自己的单位建立一个内网站点以及能带来最大收益的公司 Web 站点。

本书彻底剖析了一些流行工具, 比如 VBScript 和 ActiveX 等。利用这些工具可在设计自己的 Web 页时达到最高的效率。由于提供了最完备的指导性信息, 本书无疑将成为您开发 Windows 4 万维网和内网站点的好帮手。

Sanjaya Hettihewa, Windows NT Internet and Intranet Development
Authorized translation from the English Language edition published by Sams Publishing
Copyright 1997 by Sams Publishing
All rights reserved. For sale in Mainland China only.

本书中文简体字版由机械工业出版社和美国西蒙与舒斯特国际出版公司合作出版。未经出版者书面许可, 本书的任何部分不得以任何方式复制或抄袭。

本书封底贴有 Prentice Hall 防伪标签, 无标签者不得销售。
版权所有, 翻印必究。

本书版权登记号: 图字: 01-98-0534

图书在版编目(CIP)数据

Windows NT 因特网与内网开发 / (美)赫特黑瓦(Hettihewa, S.)著, 北京翻译组译. —北京: 机械工业出版社, 1998

(Windows NT 4 与 Web 站点资源书库. 第 3 卷)

书名原文: Windows NT Internet and Intranet Development

ISBN 7-111-06310-4

I. W… II. ①赫… ②京… III. ①因特网-软件开发 ②局域网-软件开发 IV. TP393.4

中国版本图书馆 CIP 数据核字(98)第 10130 号

出版人: 马九荣(北京市百万庄大街 22 号 邮政编码: 100080)

责任编辑: 江颖

北京第二外国语学院印刷厂印刷 • 新华书店北京发行所发行

1998 年 5 月第 1 版第 1 次印刷

787mm × 1092mm 1/16 • 20 印张

印数: 0001-7000 册

定 价: 35.00 元

凡购本书, 如有倒页、脱页、缺页, 由本社发行部调换

目 录

第一部分 Microsoft因特网客户机应用

第1章 因特网和内网开发入门	1
1.1 因特网和内网Web站点开发	1
1.1.1 因特网Web站点开发	2
1.1.2 内网Web站点开发	3
1.2 本书的组织	4
1.2.1 第一部分 Microsoft因特网客户机应用	5
1.2.2 第二部分 开发具有竞争力的Web页	6
1.2.3 第三部分 CGI、ISAPI和数据库开发者指南	7
1.2.4 第四部分 VBScript开发者指南	7
1.2.5 第五部分 ActiveX控件	8
1.3 总结	9
第2章 Microsoft Internet Explorer 3.0	10
2.1 Internet Explorer同Netscape Navigator的兼容问题	10
2.2 下载和安装Internet Explorer	11
2.2.1 安装可选组件	11
2.2.2 重新启动电脑	11
2.3 探索Internet Explorer	12
2.3.1 安全性	12
2.3.2 活动文档	13
2.3.3 ActiveX控件和ActiveX脚本编制	14
2.3.4 层叠样式表	14
2.3.5 自动搜索	15
2.4 总结	15
第3章 Microsoft Internet Mail	16
3.1 安装和配置Microsoft Internet Mail	16
3.2 使用Microsoft Internet Mail	18
3.3 总结	20
第4章 Microsoft Internet News	21
4.1 安装和配置Microsoft Internet News	21

4.2 订阅新闻组	23
4.3 阅读因特网新闻	24
4.4 Internet News的离线阅读特性	24
4.5 总结	26
第5章 Microsoft NetMeeting	27
5.1 安装Microsoft NetMeeting	28
5.2 配置Microsoft NetMeeting	29
5.3 使用Microsoft NetMeeting	31
5.4 总结	32

第二部分 开发具有竞争力的Web页

第6章 用Microsoft Office制作Web页	33
6.1 Microsoft Office和因特网	33
6.2 用Microsoft Word 95进行Web创作	34
6.2.1 安装IA for Word	34
6.2.2 用Word创建HTML文档	35
6.3 用Microsoft Word 97进行Web创作	39
6.4 用Microsoft Excel 95进行Web创作	44
6.4.1 安装IA for Microsoft Excel	44
6.4.2 用Excel在Web空间出版电子表格	45
6.5 用Microsoft Excel 97进行Web创作	47
6.6 用PowerPoint 95进行Web创作	49
6.6.1 安装PowerPoint IA	50
6.6.2 将一幅PowerPoint幻灯片转换为HTML格式	51
6.7 用Microsoft PowerPoint 97进行Web创作	52
6.8 用Microsoft Access进行Web创作	57
6.9 总结	57
第7章 用Microsoft FrontPage开发Web页	58
7.1 安装FrontPage	58
7.2 FrontPage服务器管理器	62
7.2.1 安装服务器扩展	62
7.2.2 管理服务器扩展	64

7.3	FrontPage资源管理器	66
7.4	FrontPage的To Do列表	67
7.5	校验链接	68
7.6	FrontPage编辑器	68
7.7	总结	74
第8章 用ActiveX控制本开发Web页		
8.1	ActiveX控制本的应用	75
8.1.1	交互展示	75
8.1.2	娱乐与游戏	76
8.1.3	ActiveX控作为Web页添加的 指点行为	77
8.1.4	为Web页营造更多的效果	78
8.1.5	设计Web页模板	78
8.2	安装ActiveX控制本	79
8.3	用ActiveX控制本开发Web页	80
8.4	Hello World!	80
8.5	总结	95
第9章 层叠样式表		
9.1	使用样式表	96
9.1.1	在Web页内嵌入样式表	96
9.1.2	链接到外部样式表	98
9.1.3	在HTML文件内部声明样式表	98
9.2	Web浏览器兼容问题	100
9.3	总结	100

第三部分 CGI、ISAPI和数据库开发者指南

第10章 开发CGI应用		
10.1	CGI入门	101
10.2	CGI的应用	102
10.3	CGI基础	103
10.4	CGI的问题	105
10.4.1	处理时间	106
10.4.2	同一脚本的多个实例	106
10.4.3	安全性	107
10.5	CGI环境变量	108
10.6	CGI Perl脚本	111
10.7	CGI C脚本	112
10.8	所有CGI脚本的第一行	112
10.9	在正式用CGI编程之前	113

10.10	Hello World! CGI脚本	113
10.10.1	Hello World! 采用Perl的 CGI脚本	114
10.10.2	Hello World! 采用C的 CGI脚本	115
10.11	访问CGI脚本可用的环境变量	117
10.11.1	用C程序访问CGI环境变量	117
10.11.2	用Perl脚本访问CGI环境变量	118
10.12	用CGI提供特制内容	119
10.13	总结	124
第11章 开发ISAPI应用		
11.1	Hello World! ISAPI应用	125
11.2	总结	129
第12章 开发ODBC数据库前端的		
12.1	用因特网数据库连接器在Web里发 布数据库	130
12.2	用Microsoft Access 95在Web里发布	137
12.2.1	安装Access因特网助理	137
12.2.2	用Access 95在Web里发布数据库	137
12.3	用Microsoft Access 97在Web里发布	139
12.4	总结	143

第四部分 VBScript开发者指南

第13章 VBScript入门		
13.1	VBScript的工作原理	146
13.2	Hello World!	147
13.2.1	Hello World!对话框	147
13.2.2	时间对话框	148
13.2.3	日期对话框	149
13.3	总结	150
第14章 VBScript基础		
14.1	VBScript应用的结构	152
14.2	VBScript在Web页开发时扮演的角色	153
14.3	自动操作ActiveX控件	153
14.3.1	交互式Web应用程序	154
14.3.2	错误检查	155
14.3.3	运用Web浏览器对象	156
14.4	VBScript编程指南	156
14.4.1	缩排源代码	156

14.4.2 代码延续字符	157	16.3.2 For Each...Next	178
14.4.3 源码注释	157	16.3.3 While...Wend	179
14.5 总结	158	16.3.4 Do...While...Until...Loop	180
第15章 运用数据结构	159	16.3.5 Exit语句	181
15.1 数据结构	159	16.4 总结	182
15.2 数据结构操纵函数	161	第17章 数据转换与校验	183
15.2.1 Dim语句	161	17.1 数据转换函数	183
15.2.2 ReDim语句	161	17.2 数据校验函数	184
15.2.3 Private语句	161	17.3 数据校验	185
15.2.4 Public语句	161	17.3.1 一个简单的数据校验应用	185
15.2.5 IsArray语句	162	17.3.2 在HTML表单里校验数据	188
15.2.6 Erase语句	162	17.4 总结	194
15.2.7 LBound语句	162	第18章 时间和字符串处理函数	195
15.2.8 UBound语句	162	18.1 时间处理函数	195
15.3 标量数据结构	162	18.2 字符串处理函数	198
15.4 多维数据结构	163	18.3 总结	202
15.5 理解变量作用域	165	第19章 数学函数	203
15.6 总结	168	19.1 VBScript数学函数	203
第16章 运算符、控制结构和循环结构	169	19.2 综合运用VBScript数学函数	206
16.1 运算符	169	19.3 总结	208
16.1.1 加法运算符	169	第20章 与用户交互	209
16.1.2 减法运算符	169	20.1 获得用户输入	209
16.1.3 乘法运算符	169	20.1.1 使用InputBox函数	209
16.1.4 幂运算符	169	20.1.2 使用HTML表单	212
16.1.5 浮点除法运算符	170	20.1.3 使用ActiveX控件	215
16.1.6 整数除法运算符	170	20.2 显示消息	218
16.1.7 字符串连接运算符	170	20.3 总结	224
16.1.8 MOD运算符	170	第21章 用VBScript操作甜饼	226
16.1.9 布尔运算符	170	21.1 甜饼的应用	226
16.1.10 等值运算符	171	21.1.1 在线购物手推车	228
16.1.11 对象引用运算符	172	21.1.2 自定义Web页	228
16.1.12 比较运算符	172	21.2 甜饼的缺点	230
16.2 控制结构	172	21.2.1 甜饼可能丢失	230
16.2.1 Call	173	21.2.2 甜饼可由用户更改	231
16.2.2 Select...Case	173	21.2.3 甜饼可以复制	231
16.2.3 IF...THEN	176	21.2.4 甜饼可能被盗窃	231
16.2.4 IF...THEN...ELSE	176	21.2.5 Web浏览器兼容问题	232
16.3 循环结构	177	21.2.6 缓解使用甜饼时的限制	232
16.3.1 For...Next	177	21.3 在VBScript应用里使用甜饼	232

21.4 总结	236
第22章 运用Web浏览器对象与事件	237
22.1 对象、属性、事件和方法综述	237
22.1.1 对象	237
22.1.2 属性	237
22.1.3 事件	237
22.1.4 方法	237
22.2 HTML表单对象及事件	237
22.2.1 button对象	238
22.2.2 checkbox对象	239
22.2.3 form对象	240
22.2.4 hidden对象	241
22.2.5 password对象	241
22.2.6 radio对象	242
22.2.7 reset对象	242
22.2.8 select对象	243
22.2.9 submit对象	243
22.2.10 text对象	244
22.2.11 textarea对象	244
22.3 Window对象	245
22.3.1 Frame对象	246
22.3.2 History对象	247
22.3.3 Navigator对象	247
22.3.4 Location对象	249
22.3.5 Document对象	250
22.4 总结	251
第23章 开发VBScript应用	252
23.1 设计一个简单的计算器	252
23.2 对图形进行标记	263
23.3 总结	266

第五部分 ActiveX控件

第24章 ActiveX控件入门	267
24.1 ActiveX控件兼容问题	268
24.2 ActiveX安全问题	268

24.3 在Web页里使用ActiveX控件	269
24.4 总结	270
第25章 用VBScript使ActiveX控件自动 运行	271
25.1 用VBScript更改ActiveX控件的属性	271
25.2 用VBScript链接两个或多个ActiveX 控件	274
25.3 用VBScript开发ActiveX Web应用	278
25.4 总结	278
第26章 用ActiveX控制本进行VBScript 编程	279
26.1 插入ActiveX控件	279
26.2 使用脚本向导	282
26.3 ActiveX控制本的高级布局功能	286
26.4 总结	286
第27章 有用的ActiveX控件	287
27.1 Microsoft ActiveX Image控件	287
27.2 Microsoft Web Browser控件	291
27.3 总结	294

第六部分 附录

附录A Windows NT网上资源	295
A.1 需要帮助时怎么办	295
A.2 Windows NT邮寄列表	295
A.3 万维网上的Windows NT资源	296
A.4 万维网上的Windows NT软件	298
A.5 Windows NT / Web创作新闻组	299
附录B ISO 8859-1字符	300
附录C 因特网国家和组织代码	304
C.1 因特网国家代码	304
C.2 因特网单位代码	309
C.3 其他因特网单位代码	309
附录D RGB颜色码	310
D.1 运用颜色名称	310
D.2 运用RGB色码	310

第一部分 Microsoft 因特网客户机应用

第1章 因特网和内网开发入门

近几年来，因特网(Internet)经历了前所未有的增长。本章的宗旨便是帮助大家快速理解如何通过Windows NT进行因特网和内网(Internet)开发。首先强调了如何利用Windows NT的各种特性为因特网和内网站点开发具有竞争力的内容。然后向大家解释本书每一章的内容，并指出它们与开发一个全功能和具有竞争力的Web站点具有什么关系。尽管因特网和内网技术基本上都是相同的，但依然存在少许关键的差别。

1.1 因特网和内网Web站点开发

如图1-1所示，一个因特网Web站点的结构与一个内网Web站点的结构是非常相似的。两者间主要的区别在于所涉及的网络范围不同。内网Web站点只能由一个或几个机构的特定用户访问，而一个因特网站点却可以由全世界的数百万人访问。

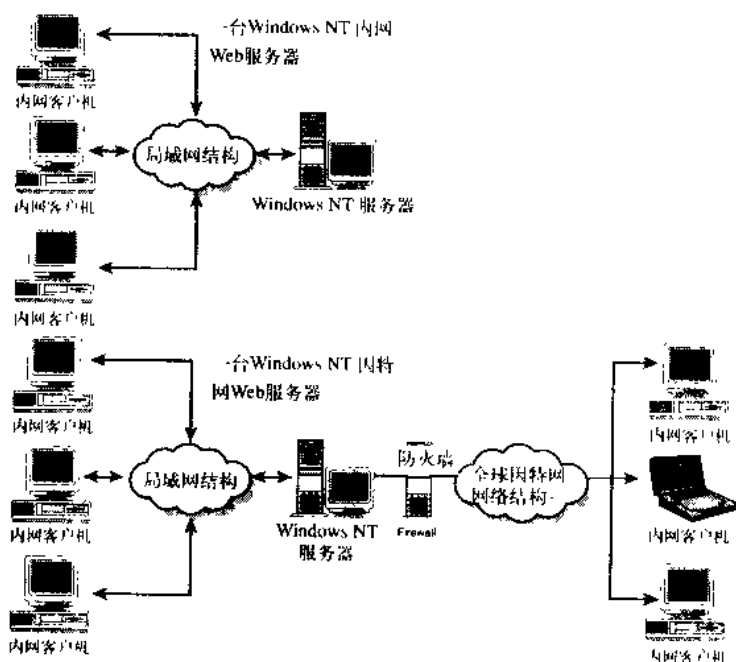


图1-1 Windows NT因特网/内网站点结构示意图

在开发一个因特网或内网Web站点之前，首先有必要掌握两者间的差异，并认识到与因特

网和内网Web站点开发有关的问题。在接下去的两个小节里——“因特网Web站点开发”和“内网Web站点开发”，我们将围绕下述几个主题探讨因特网和内网Web站点的开发：

- 带宽能力
- 服务器的潜力
- Web浏览器的兼容性
- 平台兼容性
- 网络的范围
- 安全性
- 面向的用户

1.1.1 因特网Web站点开发

因特网Web站点开发是一种经常需要在技术限制与丰富多采的交互式内容间进行平衡的艺术。另外也要注意兼容问题——此时可考虑选用两种方案，每一种都有自己的优点与缺点：

■ 遵守HTML 2.0标准——如坚决按照HTML 2.0标准行事，可保证几乎所有Web浏览器都能显示您的Web页的内容，而且基本上都采用相同的方式显示；出入不会太大。但是，在遵守了HTML 2.0标准以后，必然会造成向用户展示信息的方式受到一定的局限。不可能营造太多的视觉效果。目前，即使最保守的Web页都已开始超越HTML 2.0的限制，然后采用像表格和背景色这样的属性，以期用一种视觉上更舒服的方式展示自己的信息。

■ 遵守HTML 3.2标准——HTML 2.0的格式化和布局能力实在是太有限了，HTML3.2提供了更加强大的Web页设计和布局特性，可以创建引人入胜的Web页。网景公司的Netscape Navigator（领航员）和微软公司的Microsoft Internet Explorer（探险家）都提供了对HTML 3.2的支持；目前全世界95%以上的用户使用的都是这两种浏览器。采取了比HTML 2.0更高级的任何一种标准以后，尽管会造成部分用户不能访问您的Web站点，但这种局面目前正在快速发生变化。特别地，当一些著名的在线服务——比如美国在线（AOL）和CompuServe——采纳Microsoft Internet Explorer或Netscape Navigator作为自己的默认Web浏览器以后，我们似乎根本不必再执着地按照HTML 2.0标准行事。

现在，让我们解释一下涉及Web站点开发时的带宽能力、平台兼容性、用户范围以及安全问题：

■ 带宽能力——因特网和内网的一项显著差异就是用户浏览Web站点时可用的带宽不同。大多数因特网用户都用相当慢的POTS（简易老式电话业务）调制解调器与因特网连接。在一个因特网Web站点上发布的内容应进行最大限度的优化，以便通过低带宽的因特网连接进行正常传输。

■ 服务器的潜力——在因特网上配置一个Web站点的时候，服务器具有的潜力必须慎重对待。Web服务器不再专门用于在因特网上发布“静态”内容。越来越多的Web服务器通过在服务器端运行的各种应用程序创建“动态”内容。尽管一台486DX2/66电脑可以绰绰有余地进行与静态内容的T1线连接；但是，现在有更多的电脑需要同时处理数据库查询，并执行服务器端的应用程序，以便响应HTTP请求。利用Windows NT的性能监视器应该能够侦测到自己服务器的瓶颈所在。尽管服务器的性能可通过安装更多的内存来提高，但如果CPU的负担过重，就必须对其升级。甚至应考虑安装一台多处理器的服务器（比如双Pentium Pro或双Pentium II）。

■网络范围——设置Web服务器的时候，应该考虑自己这个网络涉及的范围。如果有一些机密数据需要在自己的单位内部保存，就不应在与因特网连接的一台Web服务器上保存。

■平台兼容性——因特网其实是个大杂烩，形形色色的硬件平台和操作系统云集于其中。向外界发行信息的时候，平台的兼容性应该着重考虑，以确保自己Web站点上发布的信息可由最大范围内的用户访问并使用。用户需要一个特别的“帮助”应用程序查看Web站点内的一个文件内容时，应在醒目的地方提供一个超链接，以使用户方便地下载具有各种平台版本的帮助程序。至少，Windows和麦金塔(Macintosh)用户应能查看您的Web站点发布的内容；另外，也不应忽视那些使用各种Unix版本的用户。

■安全性——内网Web站点主要由特定的单位员工访问，但因特网Web站点面向的却是全世界数以百万计的“网民”。千万不要试图用明文密码保护在Web站点上传入传出的敏感资料。如果必须通过因特网传递机密数据，应将自己的Web服务器配置成可对数据进行加密。在本套丛书第2卷《Windows NT——因特网和内网管理》的第19章“Windows NT和IIS的安全”里，对因特网安全和加密进行了详尽的解释。

■面向的用户——因特网由各种各样的用户组构成，开发一个因特网站点的时候，应考虑自己准备面向的用户。例如，假设这个Web站点的目标用户并不是一些电脑专业人员或电脑发烧友，就不要事先假定自己的用户大多数都使用最新版本的Internet Explorer或Netscape Navigator，也不要假定他们的系统里通常都安装了适当的帮助应用程序。

1.1.2 内网Web站点开发

内网Web站点很快便成为单位内部的骨干信息结构。在内网之前，单位内的信息通常散布于难以计数的服务器，用户们不得不疲于应付那些晦涩难记的服务器名称、用户名和密码。更有甚者，根本没有一种统一的媒体或格式可让我们访问和查看信息。一个文档可能以Microsoft Word格式保存在一台服务器上，另一个文档可能以PostScript格式保存在另一台服务器上，甚至还有一个文档以WordPerfect格式保存在不知在什么地方的另一台服务器上。用户不仅需要记住所有这些麻烦的服务器名、用户名以及密码，而且还要同数不清的助手应用程序打交道（比如PostScript文件查看器以及Microsoft Word查看器等等）。需要在自己的机器里安装这些程序，否则根本无法浏览特定的信息。采用了内网技术后，所有这些问题都可以迎刃而解。它提供了一种跨平台的通信媒体、统一的超文本传输协议（HTTP）以及专用的文档格式——超文本标记语言（HTML）。

■带宽能力——尽管因特网用户大多数都要面对令人头痛的带宽限制，但内网用户在这个问题前却可以扬眉吐气了。内网是用高带宽的网络链路连接起来的（同全球数百万用户仍在使用的、带宽十分有限的调制解调器连接相比）。设计一个内网Web站点的时候，可以充分利用高带宽的网络连接，可以放心大胆地提供丰富多采的多媒体Web网页，充分调动单位员工访问内网站点的积极性。

■服务器的潜力——内网Web服务器对带宽的要求通常都比较大，因为它们用于发行的是些经常变动的内容；比如销售报表以及趋势预报等等。一定要保证自己的内网Web服务器能够非常快地响应HTTP请求。如Web服务器太慢，用户就可能感到焦躁，并按下浏览器的“停止”按钮，重新发出一个新的HTTP请求。如果仍然没有达到他们预期的响应速度，就可能对单位的内网站点乃至您的工作感到“绝望”。这是谁都不愿见到的一种情况。注意经常用

NT的性能监视器对Web服务器的性能进行监视,判断可能存在的服务器性能瓶颈。

■Web浏览器兼容能力 为一个内网站点设计发布内容的时候,通常不必担心会遇到Web浏览器的兼容问题,因为大多数单位事先都已对采用什么浏览器进行了统一。例如,如单位内的大多数桌面采用的都是Windows桌面,则极可能将Internet Explorer制订为标准Web浏览器。当然,这种情况对于因特网Web站点来说是不存在的。当一名用户用最新发行的Internet Explorer 4.0访问您的因特网Web站点时,另一名用户却有可能正在用功能弱得多的Mosaic浏览器访问。

■平台兼容性 微软公司和网景公司设计的因特网客户机程序都提供了Windows和麦金塔两个版本。如果想在自己的网页里采用最时髦的Web发布技术,比如“活动文档”(允许Internet Explorer包容其他应用程序的文档,比如Visio、Microsoft Word、Excel、等等),那么您的用户至少都应使用Windows 95或Windows NT Workstation 4.0。尽管微软曾打算为Windows 3.x发行一个Internet Explorer版本(提供可与Internet Explorer 3.0 for Windows NT、95媲美的特性集),但它无论如何都会缺少32位版Internet Explorer 3.0的某些特性。如果您的用户仍在使用Windows 3.x,那么务必建议他们升级到Windows NT或Windows 95。由于Windows NT和Windows 95都提供了增强的因特网连接性能,并具有更强的可靠性,所以这种升级是非常值得的。如果您认为内存价格妨碍了向Windows NT的升级,那么我可以很高兴地告诉您,现在的内存已经不值钱了!1996年9月份的时候,我曾为我们的膝上型电脑添加了32兆内存,只花了200美元不到(中国大陆市场97年底的内存价格普遍为32M EDO 560元人民币)。尽管新技术通常都最先在Windows NT4.0和Windows 95里实现,微软现在也正在积极着手为麦金塔用户开发因特网客户机应用程序。到您读到这本书的时候,麦金塔平台应有更多的因特网客户机程序涌现。

■安全性——尽管系统管理员对一个内网Web站点拥有更多的控制权(与因特网Web站点相比),但即使在一个规模相当小的单位里,某些信息都必须保持机密状态,即使内部用户也不能轻易访问那些信息。利用Web服务器加密机制,可有效地保证敏感数据不会通过自己的内网Web站点传播出去,不会由错误的人得到。如未采用加密机制,则拥有一个协议分析仪(程序)的用户就可以很容易地拦截敏感信息,并能轻松解析出在内网Web服务器上传入和传出的用户名及密码。本套从书的第19章对因特网的安全与加密进行了详细的讲述。

■面向的用户——内网Web站点的用户群显然要比真资格因特网Web站点的用户群小得多。但是,内网Web站点的用户非常专业。内网用户需要漫游到您的Web站点,查找能帮助他们快速和高效完成工作的资料。作为一个内网Web站点,应提供全面和及时更新的信息,以帮助用户正确、及时地作出各项工作决策。为提供象这样的信息,一个好办法是用最快的速度通过电子化的途径发布单位内当前发行的所有印刷材料(比如效率手册和新闻公报等等)。

注意 本书探讨的几乎每个主题都能同时应用于因特网和内网开发。大多数情况下,因特网和内网开发最主要的差别都在于:为内网Web站点创作发布内容时,我们通常不必担心带宽限制以及浏览器兼容问题。但在为因特网Web站点开发内容的时候,这种情况顿时不复成立。此时,我们会向大家说明如何解决与各种平台和浏览器兼容有关的问题。

1.2 本书的组织

现在,大家应对开发因特网和内网站点时会面临的一些问题有所“感觉”,您已知道这样

一个事实：利用Windows NT的各种特性，可使自己的工作变得更加简单。现在，让我们继续探讨本书的各个章节如何帮助您开发一个全功能、丰富多采的交互式Web站点。在本章剩下的部分里，针对开发一个特性集丰富、而且视觉效果惊人的Web站点这一最终目的，将就每一章为达到这个目的而担负的责任进行概述。

1.2.1 第一部分：Microsoft因特网客户机应用

对我们来说，在开发因特网和内网Web站点的时候，首先有必要理解微软公司各种因特网客户机应用程序的功用。对于内网Web站点来说，这一点尤为重要；因为您可能必须负责保证用户们拥有适当的软件，能够正常地使用Web站点上提供的信息。由于本书第1部分讨论的所有微软因特网客户机软件都是通过微软的Web站点免费发放的，所以使用它们能够省下不少钱。欲了解微软因特网应用的更多情况，请访问下述URL。

URL

参观微软因特网产品主页：

<http://www.microsoft.com/products/>

第2章：Microsoft Internet Explorer 3.0

Microsoft Internet Explorer 3.0是微软因特网客户机应用的“旗舰”产品。Internet Explorer不仅用于浏览Web（就象图1-2那样），而且也能浏览用户电脑内的各种对象（就象图1-3那样）

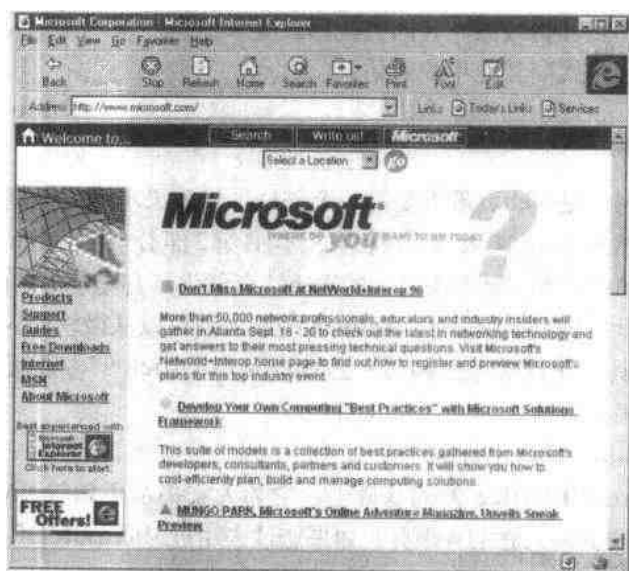


图1-2 用Internet Explorer浏览Web页

第3章：Microsoft Internet Mail

Microsoft Internet Mail用于收发因特网邮件。除了使用微软Exchange邮件服务器以外，Microsoft Internet Mail还能与其他任何SMTP/POP因特网邮件服务器协同工作。这使其成为因特网电子邮件的一种理想方案——无论您选用的邮件服务器是什么。

第4章：Microsoft Internet News

利用Microsoft Internet News可以订阅（预约）和阅读来自各个因特网新闻组的邮件。应

鼓励用户利用新闻组寻找自己需要的资料。

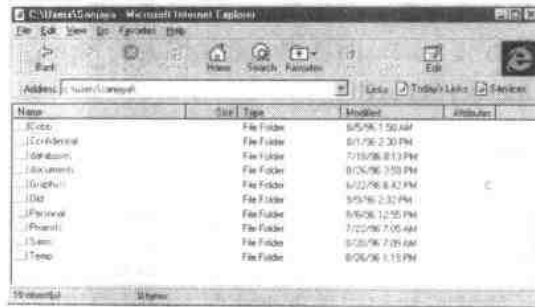


图1-3 用Internet Explorer浏览本机内的对象

第5章：Microsoft NetMeeting

Microsoft NetMeeting是一个功能强大的通信和协作工具，用于在用户间共享信息。第5章探讨了NetMeeting下面这几个方面的特性，包括如何用它们提高工作效率，以及如何与自己的同事协作：

- 因特网电话——以语音方式同其他上网用户通话。
- 文件传输——在用户间方便地共享文件。
- 应用程序共享——允许多人对同一应用程序进行操作。例如，一名用户可向另一名用户演示如何用Microsoft Word执行一个特定的任务。
- 白板——描绘图表和折线图，并同其他用户共享信息。
- 交谈——以文字方式同其他用户通信。

1.2.2 第二部分：开发具有竞争力的Web页

尽管内容（或素材）是Web页最重要的一个部分，但如果不以一种视觉上赏心悦目的方式将其表现出来，仍然不会招徕太多的看客。本书第2部分将讨论如何利用FrontPage、Microsoft Office以及ActiveX控制本为自己的Web站点创建具有竞争力的内容。FrontPage是随同Windows NT Server 4.0免费提供的。ActiveX控制本则可以从微软的Web站点免费下载。如果您不想使用这些工具，建议您考虑购买一套Microsoft Office 97专业版；其中附带了许多功能强劲的Web页开发工具。

第6章：用Microsoft Office创作Web页

第6章建立在Microsoft Office 97的基础上。它为大家揭示了如何用Microsoft Office 97的各种应用程序组件开发引人入胜的Web页。如果您过去用过Microsoft Office因特网助理（IA），那么肯定会对内置到Microsoft Office 97里的Web发布功能赞赏不已。用Microsoft Word、Excel和Access进行Web创作的问题均在第6章进行了解释。

第7章：用Microsoft FrontPage开发Web页

Microsoft FrontPage是对Web站点的内容进行管理的理想工具。Microsoft FrontPage编辑器是一种易于使用且功能强大的Web页开发工具，而FrontPage资源管理器则十分适宜对整个Web站点的内容进行高效、有序的管理。

第8章：用ActiveX控制本开发Web页

ActiveX控制本看起来同Windows记事本非常相似，但它提供了许多强大的Web页开发功

能。可用它在Web页里方便地插入一个ActiveX控件，并能通过象VBScript或JavaScript这样的编程语言使这些控件自动运行起来。

第9章：层叠样式表

层叠样式表（CSS）用于对一个Web页的内容进行格式化，并以一种视觉效果良好的形式向用户展示这个页。除了对一些基本格式属性进行控制的能力以外，比如设置文本和背景颜色，HTML为Web页的设计者提供了非常少的控制手段。第9章将向大家展示如何利用CSS对Web页内的元素（比如文本和图形）进行精确定位。

1.2.3 第三部分：CGI、ISAPI和数据库开发者指南

因特网Web页、ActiveX控件、Java应用、因特网数据库连接器脚本以及VBScript应用事实上都属于Web应用（程序）的范畴。其中有些Web应用（比如因特网数据库连接器脚本）是在Web服务器上运行的，而另一些（比如VBScript程序）则是在客户端的Web浏览器上执行的。第3部分把重点放在各种服务器端应用的开发上面。这些应用都是面向因特网信息服务器（IIS）开发的；它们可使您的Web站点变得更具交互性。

第10章：开发CGI应用

通用网关接口（CGI）是在Web服务器和Web浏览器间交换信息的一种标准。第10章将探讨CGI应用开发基础，并向大家展示如何用CGI开发经典的“Hello World!”应用程序。

第11章：开发ISAPI应用

因特网服务器应用程序编程接口（ISAPI）是用于创建高性能Web服务器应用的一种编程接口。在第11章里，您会学到如何用Microsoft Visual C++创建一个ISAPI应用，并通过它为浏览Web站点的用户提供动态的内容。

第12章：开发ODBC数据库前端

因特网数据库连接器（IDC）允许那些浏览Web站点的用户能够与服务器上的ODBC数据库进行交互。只有在自己的系统里安装了Microsoft SQL Server的前提下，随同因特网信息服务器（IIS）提供的因特网数据库连接器（IDC）例子才会正常地运作。第12章向大家演示了如何用因特网数据库连接器与系统内的任何ODBC数据库进行交互。

1.2.4 第四部分：VBScript开发者指南

VBScript是微软为因特网专门设计的一种脚本编制语言。它极易使用、且功能强大，同时又小巧精悍。第13到23章都将围绕VBScript这一主题展开，附带解释了如何利用VBScript使ActiveX控件能够自动运行起来。

第13章：VBScript入门

这一章将为大家引入VBScript编程技术。在对VBScript有了一个大概的了解以后，将以它的几个功能为例，学习如何用VBScript语言编制一个经典的Hello World!应用程序。

第14章：VBScript基础

为开发出真正高效、可读性强以及能重复利用的VBScript应用程序，必须掌握VBScript的一些编程基础。理解这一章的内容后，再学习第15到23章的内容就可以获得事半功倍的效果。

第15章：运用数据结构

第15章将为大家介绍VBScript的原文和数据结构。数据结构用于保存各种计算的值，以

便将来使用。数据结构的兼容性问题也会在第15章得到强调。

第16章：运算符、控制结构和循环结构

运算符和控制结构用于执行循环任务，以及为不同的变量和ActiveX控件属性赋值。第16章将系统地解释各种不同的控制结构类型，并介绍VBScript程序员可以使用的运算符。

第17章：数据转换与校验

可用VBScript函数对值进行转换和校验。第17章完整讲述了VBScript应用程序开发者能够采用的数据转换和校验函数。与数据转换关联在一起的数据类型兼容问题也在这儿得到了强调。并总结出在执行特定的计算之前，哪些情况要求执行数据校验。

第18章：时间和字符串处理函数

有些VBScript函数用于对日期/时间信息进行处理，并能从系统获得当前的日期和时间。第18章为大家解释了用于处理字符串和日期/时间信息的VBScript函数。

第19章：数学函数

VBScript支持数量众多的数学函数。第19章将系统地讲解这些数学函数的用法，并演示如何在VBScript应用程序里使用它们。

第20章：与用户交互

VBScript应用程序通过对话框与HTML表单与用户进行交互（或互动）。第20章讲述了VBScript与正在浏览Web站点的用户进行通信的途径。

第21章：用VBScript操作甜饼

超文本传输协议（HTTP）是一种“无状态”或“无连接”的协议。只要完成了一次HTTP事务，Web浏览器与Web服务器之间的连接就会中断。不会有与Web服务器及Web浏览器之间的事务状态有关的任何信息被保留下来。可用“甜饼”在不同的会话间记忆一个Web浏览器与Web服务器之间进行特定事务处理时的状态。第21章对此进行了演示。例如，可用甜饼判断一名用户访问自己的Web站点的次数。此时需要用到VBScript，同时毋需在服务器上执行任何脚本。

第22章：运用Web浏览器对象与事件

某些Web浏览器对象和事件已经暴露给像VBScript、JScript以及JavaScript这样的Web浏览器脚本编制语言。第22章将向大家介绍一些有用的Web浏览器对象及事件，并演示如何用一种象VBScript这样的脚本编制语言对它们进行操作。

第23章：开发VBScript应用

利用VBScript可以开发出相当出色的应用程序。第23章向大家演示了如何利用VBScript强大和全面的功能开发出出色的应用程序，并将其集成到自己的Web页里。

1.2.5 第五部分：ActiveX控件

ActiveX控件使Web页的交互级别上升到了一个新的高度。第24到27章将向大家说明如何利用微软的ActiveX技术创建引人入胜、信息丰富且善解人意的Web页。

第24章：ActiveX控件入门

这一章概述了微软ActiveX技术的优点，并讨论了在Web页里使用ActiveX控件时应该注意的兼容问题。另外，一些安全问题也在这里得到了强调。

第25章：用VBScript使ActiveX控件自动运作

ActiveX控件的有些属性可通过VBScript操纵。在这一章里，您会学到如何用VBScript控制ActiveX控件的属性，而且会学到如何触发与ActiveX控件关联在一起的特殊行动。

第26章：用ActiveX控制本进行VBScript编程

ActiveX控制本为VBScript（及JavaScript）应用程序的开发提供了一个便利的环境。第26章将介绍由ActiveX控制本提供的这个VBScript开发环境，并演示如何利用ActiveX控制本的各种特性开发交互式的Web页。

第27章：有用的ActiveX控件

第27章对许多有用的ActiveX控件进行了说明。您会学到ActiveX控件的属性，以及如何用VBScript和JavaScript对它们进行控制，以开发出交互式的Web页。

1.3 总结

Windows NT是开发和配置因特网及内网Web站点的一个理想平台。Windows NT Server已针对因特网服务器的配置进行了优化；而Windows NT Workstation则针对各种生产型应用程序的运行进行了优化。后续章节涉及的几乎所有主题都能同时应用于Windows NT Workstation和Windows NT Server——只是要将那些涉及各种BackOffice组件的主题除开。

尽管因特网和内网Web站点最大的区别便是网络涉及的范围不同，但在为自己的因特网和内网Web站点创作发布内容时，还有另一些特定的区别需要留意。后面的章节将讨论如何开发视觉效果宜人的Web页，并讨论同时在Web浏览器及Web服务器上运行的交互式Web应用。

第2章 Microsoft Internet Explorer 3.0

Internet Explorer (探险家)是微软的“旗舰”因特网应用产品,专为因特网上的信息浏览而设计。除支持时髦的Web技术以外,比如ActiveX、VBScript、JavaScript、Java以及层叠样式表(CSS),它还提供了一个因特网邮件阅读程序以及一个因特网新闻阅读程序。在第3章“Microsoft Internet Mail”和第4章“Microsoft Internet News”里,大家会学习到与Internet Explorer邮件及新闻阅读有关的特性。

URL

欲知与Internet Explorer产品有关的最新消息,请访问微软公司的IE主页,该产品目前已出至4.0版本。

<http://www.microsoft.com/ie/>

2.1 Internet Explorer同Netscape Navigator的兼容问题

您会注意到本书没有任何一章是专门为Netscape Navigator设立的,但是,在继续我们的讨论之前,十分有必要先了解一下Internet Explorer和Netscape Navigator的兼容问题。尽管本书并未提供专门讲述Netscape Navigator的内容,但后续章节提到的内容实际上同时适用于Internet Explorer和Netscape Navigator。由于Internet Explorer包括了一些附加的特性,比如ActiveX控件、ActiveX脚本编制以及层叠样式表,所以Netscape Navigator 3.0用户必须安装特殊的插件才能浏览和体验经ActiveX技术增强的Web页。请查访下述网站,获取与Netscape Navigator有关的最新信息。

URL

访问网景公司主页,了解网景最新的产品动态。

<http://home.netscape.com/>

查访下述Web页,了解Netscape Navigator用户如何用ScriptActive插件浏览经ActiveX技术增强的Web页。

URL

访问NCompass Labs主页,了解与Netscape Navigator有关的最新信息。

<http://www.ncompasslabs.com/>

截止本书完稿时为止,Internet Explorer仍然是Netscape Navigator的一个“超集”。前者包含了后者所有的功能、特性以及更多的东西。由于Internet Explorer在微软的因特网市场策略中扮演了非常重要的一个角色,所以微软会竭尽全力维持自己在这方面的领先地位——至少要对Windows和麦金塔版本的Internet Explorer格外看重。考虑到这方面的原因,同时考虑到Internet Explorer供人们免费使用这一事实,您或许应考虑将Internet Explorer制订为本单位的浏览器标准,以避免潜在的Web浏览器兼容问题。特别是在自己的内网主要由Windows和麦金塔个人电脑组成的时候。