

万用表 实用检测技术

马克联 张宏 主编



化学工业出版社
职业教育教材出版中心

万用表实用检测技术

马克联 张 宏 主编



化学工业出版社
职业教育教材出版中心

· 北京 ·

本书以实用为出发点,用较通俗易懂的语言阐述了指针、数字万用表的结构原理、使用方法和实用检测技术。介绍了用万用表检测电阻、电容、二极管、三极管、场效应管、可控硅等电子元器件,检测光电二极管、光电三极管、光电耦合器、激光二极管、LED数码管、液晶显示器等光电器件,检测基本电气控制线路及电动机的方法和技巧。涵盖了部分家电的结构、原理及检修技术,其中包括电熨斗、电热毯、电热水器、饮水机、电热淋浴器、节能灯、调光灯、电饭锅、电子脉冲点火器、微波炉、消毒柜、食品加工机、吸尘器、洗衣机等。在家电检修方面,详细讲解了一些故障案例的现象、检修过程,具有较强的针对性和实用性。

本书图文并茂、通俗易懂,适合初、中等水平家电维修人员、无线电爱好者阅读,也可作为高职高专相关专业、中专、中技以及短训班的辅助教材。

图书在版编目(CIP)数据

万用表实用检测技术/马克联,张宏主编. —北京:化学工业出版社,2006.5
ISBN 7-5025-8842-6

I. 万… II. ①马…②张… III. 万用电表-测量方法
IV. TM938.1

中国版本图书馆 CIP 数据核字 (2006) 第 058690 号

万用表实用检测技术

马克联 张宏 主编

责任编辑:王丽娜

文字编辑:徐卿华

责任校对:李林

封面设计:关飞

*

化学工业出版社 出版发行
职业教育教材出版中心

(北京市朝阳区惠新里3号 邮政编码 100029)

购书咨询:(010)64982530

(010)64918013

购书传真:(010)64982630

<http://www.cip.com.cn>

*

新华书店北京发行所经销

化学工业出版社印刷厂印装

开本 787mm×1092mm 1/16 印张 12 $\frac{3}{4}$ 字数 362 千字

2006年8月第1版 2006年8月北京第1次印刷

ISBN 7-5025-8842-6

定 价:22.00 元

版权所有 违者必究

该书如有缺页、倒页、脱页者,本社发行部负责退换

前 言

假如您拥有一块万用表，您能正确使用各挡并准确读数吗？

假如您只有一块万用表，如何通过检测来判断电阻、电容、晶体管、可控硅等电子元件的好坏？

假如您只有一块万用表，对家用电器的常见故障不用请专业维修人员，能自己处理解决吗？

如果您能认真阅读学习此书，并通过一定的实践锻炼，相信对以上问题您能得到一个满意的答案。

万用表是电子电气检测、维修中最常用也是最便捷的仪器，正确使用万用表是维修人员的基本功。为了使初、中级电子爱好者更好地使用万用表，特编写此书。

本书以实用为出发点，用较通俗易懂的语言阐述了指针、数字万用表的结构原理、使用方法和实用检测技术，介绍了用万用表检测电子元器件，光电器件，以及基本电气控制线路及电动机的方法和技巧，涵盖了部分家电的结构、原理及检修技术。在家电检修方面，详细讲解一些故障案例的现象、检修过程，具有较强的针对性和实用性。本书图文并茂、通俗易懂，适合初、中等水平家电维修人员、无线电爱好者阅读，也可作为高职高专相关专业、中专、中技以及短训班的辅助教材。

本书在编写过程中参考了相关的书目及资料，书后的参考文献目录中只列举了其中的一部分，在此表示衷心的感谢。对本书编写提出许多宝贵意见的兰州石化职业技术学院电子电气工程系老师，尤其是实训教研室的老师们表示诚挚的谢意。

由于编写内容涉及面较宽，加之编者水平有限，不妥之处在所难免，恳请读者批评指正。

编 者

2006年4月于兰州

目 录

1 万用表基础知识	1	2.2.5 5000pF 以上非电解电容的检测	30
1.1 模拟指针式万用表的结构和工作原理	1	2.2.6 小电容好坏的检测	30
1.1.1 指示部分	1	2.3 二极管	30
1.1.2 测量电路	3	2.3.1 晶体二极管的种类及命名方法	30
1.1.3 万用表的操作面板	8	2.3.2 普通晶体二极管的极性检测	31
1.1.4 万用表的准确度等级及测量 误差分析	9	2.3.3 普通晶体二极管的性能检测	32
1.1.5 使用万用表时应注意的事项	11	2.3.4 万用表判别硅管和锗管	32
1.2 数字万用表的结构和工作原理	11	2.3.5 稳压二极管	32
1.2.1 采用数字化测量技术	12	2.3.6 稳压二极管的极性与好坏的判别	33
1.2.2 显示位数及显示特点	12	2.3.7 稳压二极管与普通二极管的鉴别	33
1.2.3 准确度	12	2.3.8 稳压二极管稳压值的测量	34
1.2.4 分辨力	13	2.3.9 三管脚稳压管与普通三极 管的区分	34
1.2.5 输入阻抗	13	2.3.10 普通发光二极管	35
1.2.6 抗干扰能力	13	2.3.11 普通发光二极管好坏和 极性的检测	35
1.2.7 功耗低	14	2.3.12 数字万用表检测普通发光 二极管好坏和极性	36
1.2.8 集成度高	14	2.3.13 普通发光二极管工作电流的 检测	36
1.2.9 测量功能全	14	2.3.14 双向变色发光二极管性能的 检测	36
1.2.10 具有完善的保护功能	14	2.3.15 三色变色发光二极管的检测	37
1.2.11 数字万用表的工作原理	14	2.3.16 数字万用表检测三色变色发光 二极管管脚及性能	37
1.2.12 数字万用表的使用方法	15	2.3.17 闪烁发光二极管的检测	37
1.2.13 使用数字万用表注意事项	16	2.3.18 变容二极管的检测	38
1.2.14 常用袖珍式数字万用表介绍	16	2.3.19 光电二极管的检测	39
2 常用电子元件的检测	19	2.3.20 激光二极管的检测	40
2.1 电阻器及其检测	19	2.3.21 红外发光二极管的检测	41
2.1.1 固定电阻及其检测	19	2.3.22 红外接收二极管的检测	41
2.1.2 电位器及其检测	20	2.3.23 红外发射、接收对管的检测	42
2.1.3 湿敏电阻及其检测	21	2.3.24 整流桥的检测	42
2.1.4 光敏电阻及其检测	21	2.3.25 磁敏二极管的检测	43
2.1.5 热敏电阻及其检测	22	2.3.26 高压整流硅堆的检测	44
2.1.6 NTC 功率热敏电阻器的检测	22	2.3.27 双向触发二极管的检测 (一)	44
2.1.7 正温度系数热敏电阻 (PTC) 的 检测	24	2.3.28 双向触发二极管的检测 (二)	45
2.1.8 氧化锌压敏电阻及其检测	24	2.3.29 单结晶体管的检测	46
2.1.9 排电阻检测	25	2.3.30 单结晶体管与三极管的判别	47
2.2 电容器及其检测	26	2.3.31 单结晶体管质量的检测	47
2.2.1 电容器概述	26		
2.2.2 电解电容极性的判断	28		
2.2.3 电解电容容量和漏电电阻的检测	28		
2.2.4 可变电容的检测	29		

2.3.32	单结晶体管分压比 η 的检测	47	闸管 GTO	74
2.3.33	保护二极管的检测	47	2.8 场效应管的检测	75
2.4	晶体三极管	48	2.8.1 场效应管概述	75
2.4.1	晶体三极管概述	48	2.8.2 场效应管的电极和沟道 类型判别	77
2.4.2	晶体三极管基极和管型的判别	49	2.8.3 场效应管的性能测量	78
2.4.3	硅管与锗管的判别	50	2.8.4 结型场效应管夹断电压测量	78
2.4.4	用万用表测三极管的穿透 电流 I_{CEO}	50	2.8.5 结型场效应管零偏压下的 跨导测量	79
2.4.5	高频管与低频管的判别	51	2.8.6 绝缘栅场效应管电极的判别	79
2.4.6	用数字万用表测三极管	51	2.8.7 绝缘栅场效应管好坏的判别	79
2.4.7	三极管质量好坏的测量	52	2.8.8 绝缘栅场效应管放大能力的 判别	81
2.4.8	三极管的电流放大系数测量	53	2.8.9 VMOS 场效应管质量性能的 检测	81
2.4.9	三极管的在路测量	53	2.9 光电池的检测	82
2.4.10	光电三极管的检测	55	2.9.1 光电池概述	82
2.4.11	磁敏三极管的检测	57	2.9.2 万用表测光电池开路电压	84
2.4.12	用万用表判断三极管是否工作 于振荡状态	58	2.9.3 万用表测光电池短路电流	84
2.5	电感器的检测	59	2.9.4 万用表检测光电池的好坏	84
2.5.1	电感器概述	59	2.9.5 耳机检测光电池的好坏	84
2.5.2	电感通断测量	60	2.10 光电耦合器的检测	85
2.5.3	电感量 L 的测量	60	2.10.1 光电耦合器概述	85
2.5.4	伏安法测量电感量 L 和品质 因数 Q	61	2.10.2 光电耦合器饱和压降的测量	86
2.6	变压器的检测	61	2.10.3 光电耦合器好坏的检测	86
2.6.1	变压器概述	61	2.10.4 光电耦合器输入-输出之间 绝缘电阻测量	86
2.6.2	变压器直流电阻的检测	62	2.10.5 光电耦合器电流传输特性的 测试	87
2.6.3	变压器的空载测试	62	2.11 LED 数码显示器的检测	87
2.6.4	电源变压器的测量	63	2.11.1 LED 数码管	87
2.6.5	变压器绕组平衡测量	63	2.11.2 用电阻挡来检测 LED 数码管	87
2.6.6	变压器质量好坏的估测	63	2.11.3 数字万用表的 h_{FE} 挡检测 LED 数码管	88
2.6.7	变压器绝缘电阻的测量	63	2.11.4 LCD 液晶显示器	88
2.6.8	变压器同名端的测定	64	2.11.5 液晶显示器的检测	89
2.6.9	两个变压器的并联测定	65	2.11.6 真空荧光数码管 (VFD)	90
2.6.10	中周 (中频变压器) 的检测	65	2.11.7 真空荧光数码管的检测	90
2.7	单向晶闸管的检测	66	2.12 继电器的检测	90
2.7.1	晶闸管概述	66	2.12.1 继电器分类	90
2.7.2	晶闸管的极性判别	67	2.12.2 电磁继电器	90
2.7.3	单向晶闸管的好坏判别	68	2.12.3 电磁继电器的检测	91
2.7.4	单向晶闸管的触发能力测试	68	2.12.4 干簧管继电器	92
2.7.5	晶闸管的直流转折电压、反向 击穿电压的测量	69	2.12.5 干簧管继电器的检测	92
2.7.6	光控晶闸管的检测	69	2.12.6 固态继电器的检测	92
2.7.7	双向晶闸管的检测	71		
2.7.8	单、双向晶闸管的区分	73		
2.7.9	万用表检测可关断晶			

2.13 集成稳压器的检测	95	3.1.5 电子蚊蝇拍的检测	111
2.13.1 集成稳压器的分类	95	3.1.6 电热灭蚊器的检测	111
2.13.2 三端固定式集成稳压器	95	3.1.7 利用万用表对纽扣电池充电	112
2.13.3 正三端固定式集成稳压器的 检测	96	3.1.8 汽车用交流发电机的检测	112
2.13.4 负三端固定式集成稳压器的 检测	97	3.1.9 检测石英晶体的好坏	114
2.13.5 三端可调式集成稳压器	97	3.1.10 检测电子手表功耗电流	114
2.13.6 三端可调式集成稳压器好坏的 检测	98	3.1.11 彩色显像管是否老化的检测	115
2.13.7 三端可调式集成稳压器稳压值的 检测	98	3.1.12 高压包相位的检测	115
2.14 电声器件的检测	99	3.2 万用表对电动机的检测	116
2.14.1 耳机的检测	99	3.2.1 电动机极数的简易判断	116
2.14.2 扬声器好坏的检测	100	3.2.2 测定电动机三相绕组首末端	116
2.14.3 扬声器发音是否有失真的简易 检测	101	3.2.3 绕组串接法测定电动机三相绕组 头尾	117
2.14.4 扬声器阻抗的估测	101	3.2.4 三相电动机绕组反接的检查	117
2.14.5 扬声器相位的检测	102	3.2.5 测算三相电动机转速	117
2.14.6 压电蜂鸣片的检测	102	3.2.6 绕组断路故障的检测	118
2.14.7 电磁式蜂鸣器的检测	103	3.2.7 绕组多根断线的检测	118
2.14.8 动圈式话筒的检测	103	3.2.8 绕组短路故障的检测	118
2.14.9 驻极体话筒的检测	104	3.2.9 感应法检测绕组短路故障	119
2.14.10 对驻极体式话筒相位的检测	105	3.2.10 从电动机的引线头测定旋转 方向	119
2.14.11 电容式传声器的检测	105	3.2.11 星形多支路并联三相绕组断路 检查	120
2.14.12 录音机磁头好坏的检测	106	3.2.12 三角形多支路并联三相绕组断路 检查	120
2.14.13 录音机磁头是否被磁化的 检测	107	3.2.13 三相电动机转子断条的检查	120
2.14.14 交流抹音磁头与直流抹音 磁头的判别	107	3.2.14 单相串励电动机电枢绕组通地 检查	121
2.14.15 单声道和双声道录放音磁头 的区分	107	3.2.15 单相串励电动机电枢绕组短路 故障检查	121
2.14.16 消音磁头和录放音磁头的 判别	107	3.2.16 单相串励电动机电枢绕组断路 故障检查	123
2.14.17 磁头绝缘性能的检测	108	3.2.17 单相串励电动机电枢绕组接反 故障检查	123
2.14.18 万用表检测 TTL 系列集成块 的好坏	108	3.3 万用表对电气控制线路的检测	125
3 万用表在电气检测中的应用	110	3.3.1 检测电气线路故障的方法	125
3.1 一般电气及电子线路检测	110	3.3.2 断路故障的检测	127
3.1.1 数字万用表判别电源火线、 零线	110	3.3.3 短路(短接)故障的检修	128
3.1.2 指针万用表判别电源火线、 零线	110	3.3.4 检测电动机正反转控制电路	129
3.1.3 检测墙体中的导线接头	110	4 万用表检修家用电器	130
3.1.4 电烙铁的电阻及功率测量	110	4.1 电热器具	130
		4.1.1 普通型电熨斗的检修	130
		4.1.2 调温型电熨斗的检修	130
		4.1.3 电热毯的检修	131
		4.2 电热水器的检修	132

4.2.1	电热杯的检修	132	4.6.3	电容	177
4.2.2	电热水瓶的检修	132	4.6.4	进水电磁阀	177
4.2.3	电热饮水机的检修	135	4.6.5	水位开关	178
4.2.4	电热淋浴器的检修	137	4.6.6	安全开关	179
4.3	灯具的检修	140	4.6.7	选择开关	182
4.3.1	节能灯的检修	140	4.6.8	电加热管	183
4.3.2	石英射灯的检修	141	4.6.9	温度控制器	183
4.3.3	调光灯的检修	142	4.6.10	排水泵	184
4.4	厨房电器的检修	143	4.6.11	程序控制器	185
4.4.1	自动保温式电饭锅的检修	143	4.6.12	排水电磁阀	186
4.4.2	压力式电饭锅的检修	146	4.6.13	蜂鸣器	188
4.4.3	电子脉冲点火器的检修	147	4.6.14	万用表检测洗衣机的三种方法	189
4.4.4	机械式微波炉的检修	148	4.6.15	双桶半自动洗衣机的检测	189
4.4.5	微电脑控制微波炉的检修	157	4.6.16	波轮式全自动洗衣机控制系统故障的检测及排除方法	190
4.4.6	电子消毒柜的检修	160	4.6.17	滚筒式全自动洗衣机控制系统常见故障与维修	193
4.4.7	食品加工机的检修	164	参考文献	196	
4.5	吸尘器的检修	165			
4.6	洗衣机的检修	171			
4.6.1	电动机	171			
4.6.2	定时器	174			

1 万用表基础知识

万用表具有用途多、量程广、使用方便等优点，是电子测量中最常用的工具。它可以用来测量电阻、交直流电压和直流电流。有些万用表还可以测量晶体管的主要参数及电容器的电容量等。掌握万用表的使用方法是电子技术的一项基本技能。

万用表种类很多，外形各异，但基本结构和使用方法是相同的。常见的万用表有模拟指针式万用表和数字式万用表。指针式万用表是以表头为核心部件的多功能测量仪表，由表头上的指针指示读取测量值。数字式万用表的测量值由液晶显示屏直接以数字的形式显示，读取方便，有些还带有语音提示功能。万用表的各种测量功能共用一个表头，是集电压表、电流表和欧姆表于一体的仪表。

1.1 模拟指针式万用表的结构和工作原理

模拟式万用表，是直接指示被测电量或电参量的模拟量值。此种万用表可以对被测量进行连续的无跳跃式的测量，其测量结果一般表现为指针沿刻度标尺的位移（直线位移或角位移），被测量的模拟量值可直接从刻度标尺上读出。所有模拟式仪表的突出优点是显示直观，易于显示信号变化的倾向，易于判断信号与满度值之差等。

模拟式万用表在结构上由三个部分组成：指示部分、测量电路、转换装置。

1.1.1 指示部分

指示部分又称表头，用来指示被测量值的大小，是万用表的主要部件。它实际上是一块高灵敏度磁电系电流表，满刻度偏转电流一般只有几个微安至几百个微安，满刻度偏转电流越小，表头灵敏度也就越高。

在磁电系测量机构中，如果可动部分是载流线圈，则为动圈式结构；如果可动部分是永久磁铁，则为动磁式结构。动圈式结构是应用最广泛的一种结构。在动圈式结构中，又可根据永久磁铁位于可动线圈外部、内部或者内外部都有这样三种情况，将磁电系测量机构分为外磁式、内磁式和内外磁式三种类型。磁电系仪表的主要优点是：准确度高，灵敏度高，功率损耗小，测量机构稳定性高，受温度和外磁场影响小，刻度均匀，且便于调整。以下仅以外磁式为例，介绍磁电系测量机构的结构和工作原理。

(1) 外磁式磁电系测量机构

外磁式磁电系测量机构分为可动部分与固定部分，它的结构如图 1-1 所示。

固定部分由永久磁铁、极掌和圆柱形铁芯组合在一起，形成磁电系测量机构的磁路系统。永久磁铁是由磁性很强的硬磁材料制作的，而极掌和铁芯则由导磁性能良好的软磁材料制成，由于环形气隙的宽度均匀而窄小，因而在气隙中就形成了一个强大而均匀的径向磁场，如图 1-2 所示，这种均匀辐射的磁场保证了电流线圈受到的转动力矩不会随它的偏转位置而改变。

可动部分是由可动线圈、转轴、与转轴相连的指针、游丝、平衡锤和调零器组成，其中可动线圈是一个用细导线绕在一个铝质框架上的方形线圈。其上、下端部固定着两个半轴（带轴尖），借以把可动部分支撑在轴承里，游丝用来把电流引

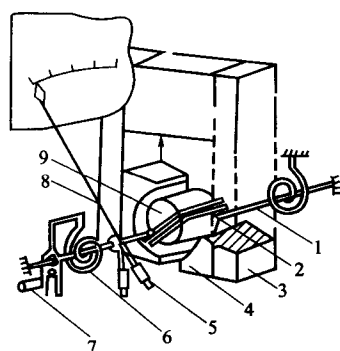


图 1-1 外磁式磁电系测量机构的示意图

- 1—转轴；2—可动线圈；3—永久磁铁；4—极掌；5—平衡锤；
- 6—游丝；7—调零器；8—指针；
- 9—圆柱形铁芯

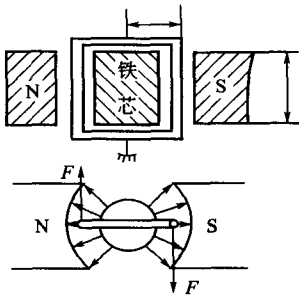


图 1-2 磁电系仪表的工作原理

人可动线圈并同时提供反抗力矩。两个游丝绕向相反，其外端固定在支架上，内端则固定在转轴上，并与可动线圈相连，线圈的初始位置由游丝保持。如果仪表指针的起始点不在零位，可用位于仪表外部的调零器旋钮调节，因为调零器的一端和游丝相连，改变游丝的旋紧程度，即能使指针指在零位上。为了使可动部分的重心落在转轴上，可以调节平衡锤 5，以保持整个可动部分的机械平衡。

(2) 磁电系测量机构的工作原理

① 转动力矩的产生 由图 1-2 可见，磁电系仪表的工作原理是以永久磁铁在间隙中产生的磁场与载流线圈相互作用为基础的，当活动线圈通过直流电流 I 时，该线圈位于气隙中的两垂直边即受到永久磁铁的电磁力 F_1 和 F_2 的作用。若 B 为空气隙中的磁感应强度， n 为动圈匝数， L 为动圈受力边长度，电磁力的方向可以根据左手定则来确定，每个垂直边受到的电磁力的大小为

$$F = F_1 = F_2 = BnLI$$

若动圈非受力边的长度为 b ，则转矩为

$$M = \frac{b}{2} F_1 + \frac{b}{2} F_2 = bF = bBnLI$$

动圈面积 $A = bL$ ，则

$$M = ABnI$$

② 反作用力矩的产生 当可动线圈偏转时，游丝被旋紧。游丝是一种螺旋形的弹性元件，当其被旋紧后，就产生相反方向（即与可动线圈偏转方向相反）的力矩，称为反作用力矩。线圈偏转角越大，游丝被扭得越紧，它所产生的反作用力矩就越大。反作用力矩 M_2 的大小正比于扭转角，即线圈的偏转角，于是有

$$M_2 = W\alpha$$

式中 W ——游丝反作用力矩系数，其大小决定于游丝的材料和结构尺寸；

α ——线圈的偏转角，即指针的偏转角。

③ 平衡关系 当反作用力矩和转动力矩大小相等时，力矩平衡，指针停止偏转，仪表动圈将有一个稳定的偏转角 α ，其大小通过力矩平衡方程式来得到，即

$$M = M_2, nBAI = W\alpha$$

$$\alpha = \frac{nBA}{W} I = SI$$

这里， $S = \frac{\alpha}{I} = \frac{nBA}{W}$ 称为测量机构的电流灵敏度。对于某一仪表而言， S 是一个常数，因此，指针偏转角 α 正比于流入线圈的电流 I ，即 $\alpha \propto I$ 是线性关系。经过适当的刻度，指针位置即能反映被测电流的大小。

④ 阻尼力矩 当仪表的可动部分到达平衡位置时，由于惯性的原因，可动部分不会立即停下来，而要在平衡位置附近往复摆动一段时间后才能稳定下来。为了能尽快取得读数，测量机构中通常都设有阻尼装置，产生阻尼力矩，来吸收摆动能量，使可动部分迅速在平衡位置处稳定下来。阻尼力矩只在可动部分运动时发生作用。一旦运动停止，阻尼力矩立即消失。它的大小和可动部分的运动速度有关，而和偏转角的大小无关。阻尼力矩的方向总是和可动部分的运动方向相反。

磁电系测量机构利用绕制线圈的铝质框架来产生阻尼力矩，如图 1-3 所示，当线圈在磁场中运动时，铝框相当于一匝闭合线圈，闭合的铝框切割磁力线，使框内产生短路电流 i_c 。其方向由右手定

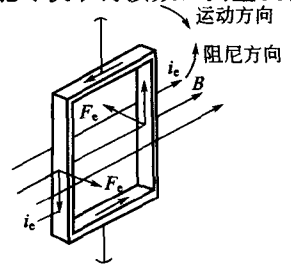


图 1-3 铝框产生阻尼力矩

则确定。 i_c 和永久磁铁的磁场相互作用，就产生电磁力 F_c ，其方向则据左手定则确定。与 F_c 对应的力矩就是阻尼力矩。由图看出，阻尼力矩的方向与铝框运动方向相反，因此可以使指针在平衡位置上尽快稳定下来。运动停止后，铝框不再切割磁力线，因而短路电流为零，则阻尼力矩消失。

采用磁电系测量机构作为万用表的表头时，它的满偏电流一般为几微安到几百微安，万用表的满偏电流越小，则万用电表的灵敏度越高，这样的表头在构成电压量程时，电表的内阻很高。国产各型号的万用电表，其表头的灵敏度均在 $10\sim 150\mu\text{A}$ 左右，如 MF30 型万用电表，其表头的满偏电流为 $50\mu\text{A}$ 。

由于万用表为多用途电表，测量各种电量时都合用一个表头，所以万用表表盘上有相对应于各种被测量大小的多条标度尺，使用时可根据不同的测量对象进行相应的读数。

1.1.2 测量电路

测量电路是万用表的重要组成部分，其作用是将各种不同的被测电量，转换为磁电系测量机构的表头所接受的直流电流。对于一般的万用表测量电路，实质上是由多量程的直流电流表、直流电压表、交流电压表和多量程欧姆表等若干种电路组合而成。有的万用表还加有交流电流测量电路，如 MF-47-2 型，晶体管的 h_{FE} 、电平 (dB) 等测量电路。

万用表之所以有多种测量及多量程的功能，是转换开关和各种测量电路密切配合的结果。图 1-4 为 MF-9 型指针式万用表的原理图。测量电路中的元件，多数是由电阻、电感和电容组成，再加上一些二极管、三极管和运放等。若将上述的 MF30 型万用电表原理电路进行分解，即可得到各种不同类型的测量电路。下面分别介绍各挡常用电路的结构及参数计算。

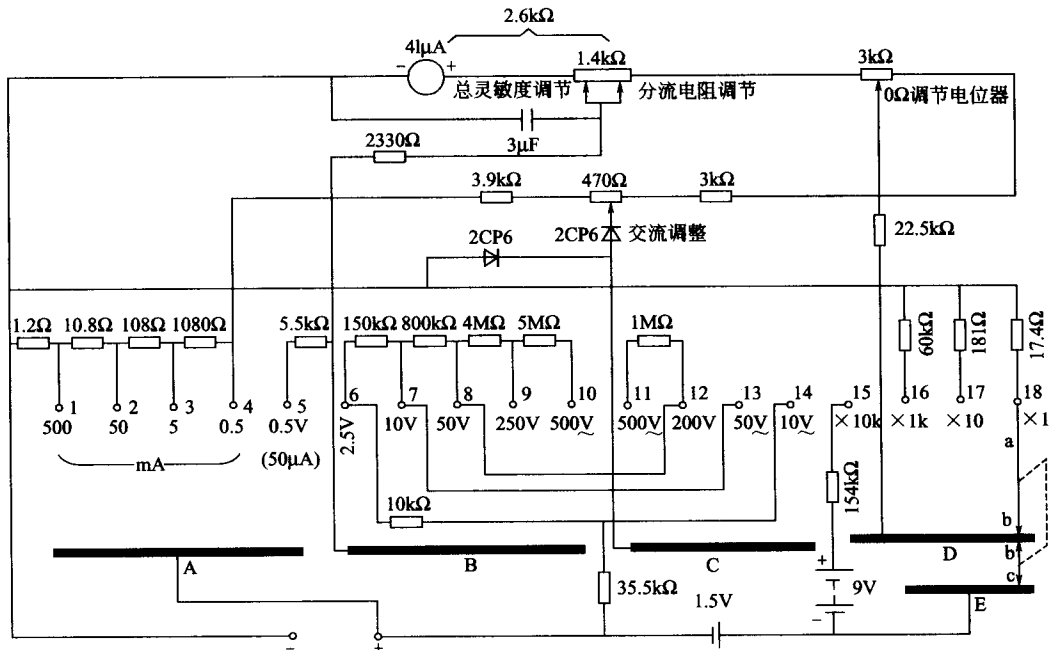


图 1-4 MF-9 型指针式万用表的原理图

(1) 直流电流测量电路

万用表的直流电流挡，实质上是一个多量程的直流电流表。

磁电系测量机构虽然能直接用来测量直流电流，但机构中可动线圈能够容许通过的电流是有一定限度的，一般最大不超过 $200\sim 300\mu\text{A}$ 。通常在 $20\sim 50\mu\text{A}$ 范围以内。对于万用表的电流挡，不仅要能测量较大的电流，而且要求有多个量程。要测量较大的电流，就必须要在测量机构的两

端并联分流电阻，对于多量程，则需要并联多个分流器。

① 分流原理 分流器如图 1-5 所示。图中，电阻 R 为分流电阻， R_g 为表头内阻， I_g 为表头的满度电流（最大测量值）， I_x 为待测电流。从图中可以看出，待测电流 I_x 的一部分流过头，另一部分流过了分流电阻 R 。如果 $I_g=100\mu\text{A}$ ， $R_g=2.5\text{k}\Omega$ ，待测电流 $I_x=250\text{mA}$ 。很明显不能用此表头直接测量 I_x ，必须给表头加装扩大量程的分流电阻 R 。

$$R = \frac{U}{I_R} = \frac{I_g R_g}{I_x - I_g} = \frac{100 \times 10^{-6} \times 2.5 \times 10^3}{250 \times 10^{-3} - 100 \times 10^{-6}} = 1.0004 \Omega$$

也就是说，将表头并联一个阻值为 1.0004Ω 的电阻，表头达满刻度电流 $100\mu\text{A}$ 时，待测电流已达 250mA 。此时，万用表已成为量程为 250mA 电流表。图 1-6 为 MF-9 型万用表测量直流电流的电路图。

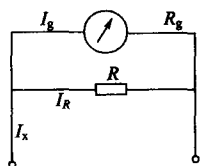


图 1-5 分流电路

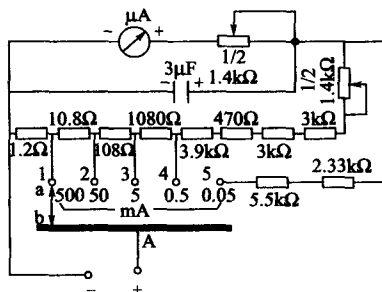


图 1-6 测量直流电流的电路图

② 分流电阻的接法 分流电阻一般有两种接法：一种是单独并联式，如图 1-7 所示；另一种是闭回路式。最常用的多量程分流器是闭回路式分流器。所谓闭回路式分流器，是指在转换量程的过程中，基本分流器不使表头的电回路断开，这种分流器又称为环形分流器。如图 1-8 所示。

(2) 直流电压测量电路

从原理上讲，每个测量机构本身，即可构成一个小量程的电压表。因此可以认为，磁电系测量机构表头所能承受的电压为 $U_g = I_g R_g$ 。其中 I_g 为该测量机构的满偏电流值， R_g 是该测量机构的内阻。若 $I_g=40\mu\text{A}$ ， $R_g=2.5\text{k}\Omega$ 。这时电压表测量量程为

$$U_g = 2.5 \times 10^3 \times 40 \times 10^{-6} \text{V} = 0.1 \text{V}$$

只要待测电压高于 0.1V ，表头上的电流就会大于 $40\mu\text{A}$ ，即大于表头的满偏电流，由于量程太小，实用意义不大。为了测较大的电压就必须给表头扩大量程。一般采用与该表头测量机构串联适当分压电阻的办法来构成电压表。

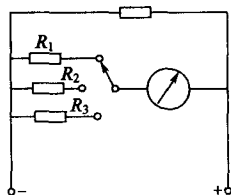


图 1-7 分流电阻单独并联式

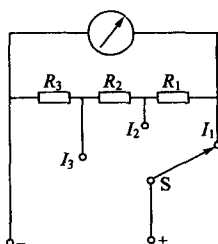


图 1-8 分流电阻闭回路式

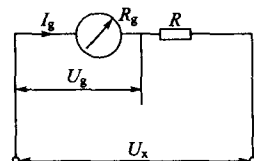


图 1-9 分压电路

分压电路如图 1-9 所示。图中 R 为分压电阻， U_x 为待测电压。它的电压量程为

$$U_N = I_g (R_g + R)$$

式中 I_g ——该测量机构的满偏电流；
 R_g ——表头的内阻；
 R ——分压电阻。

例如，表头满偏电流 $I_g=40\mu\text{A}$ ，表头内阻 $R_g=2.5\text{ k}\Omega$ ，要想使此表测量 10V 电压，需串联的分压电阻为

$$R = \frac{U_N}{I_g} - R_g = \frac{10\text{V}}{40 \times 10^{-6}\text{A}} - 2.5 \times 10^3 \Omega = 247.5 \times 10^3 \Omega$$

U_N 的数值决定于所用分压电阻（或称倍压电阻）的大小，当被测电压 U_x 等于量程电压 U_N 时，流过表头的电流 I_g 刚好等于 $40\mu\text{A}$ ，而使表头满偏。这时从表头的刻度可读出 $0 \sim U_N$ 量程内的任何被测电压值。

选用不同的分压电阻，可以构成不同的电压量程。量程越高，所需串联的电阻值越大。如果采用分段形式的附加电阻，即可构成多量程的电压表。万用表的直流电压挡实质上就是一个多量程的直流电压表。

在选用万用表的电压量程时，应考虑电压表的内阻问题。因为电压表的内阻越高，它从被测电路取得的电流就越小，也就是说，它对被测电路原工作状态的影响越小。电压表的内阻因测量机构的灵敏度和量程不同而有所不同，而评价电压表的内阻性能应该排除量程的因素，所以习惯上采用由电压表的总内阻除以量程得出的“每伏欧姆数”（ Ω/V ）来表征。对于每个电压表的各个量程而言，它们的“ Ω/V ”是一样的，“ Ω/V ”又称为“电压灵敏度”，它标注在电压表或万用表的标度盘上。

图 1-10 为 MF-9 型万用表测量直流电压的电路图。

(3) 交流电压测量电路

由于万用表的表头是磁电系测量机构，虽然这种测量机构具有较高的灵敏度和线性刻度标尺，但它只能测量直流，因此测量交流电压时，必须采取整流措施。所以，万用表的交流电压挡，实际上是一只多量程的整流式交流电压表。对交流信号进行整流的方式有多种，最常见的是平均值整流和峰值整流。

① 半波整流电路 在图 1-11 中，整流二极管 VD_1 与表头串联构成一个支路，另一二极管 VD_2 并接在由表头和 VD_1 串联的支路两端。在外加电压的正半周，设 a 端电位高于 b 端，这时 VD_1 导通， VD_2 截止，电流从 a 端经 VD_1 流过表头。在外加电压为负半周时，b 端电位高于 a 端，因而 VD_1 截止， VD_2 导通，这时表头没有电流流过。因此在一个周期内，流过表头的电流是单向脉动电流。其波形如图 1-11 所示。

② 全波整流电路 如图 1-12 所示，它是由四个整流二极管组成桥式整流电路。二极管分别

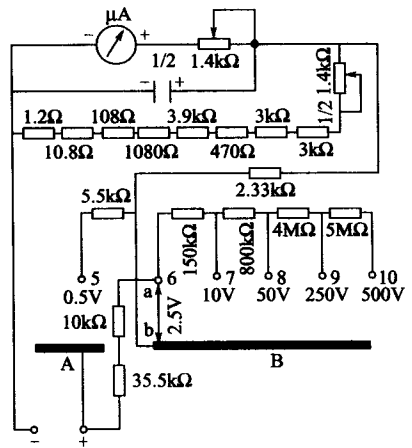


图 1-10 MF-9 型万用表测量直流电压的电路图

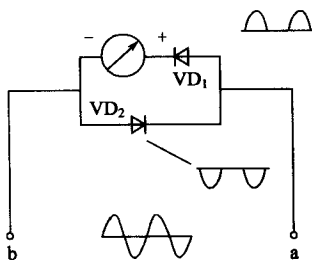


图 1-11 半波整流电路

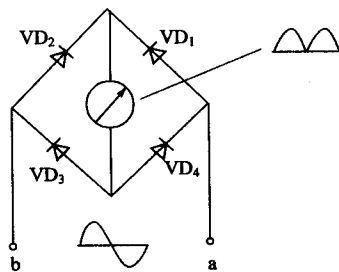


图 1-12 全波整流电路

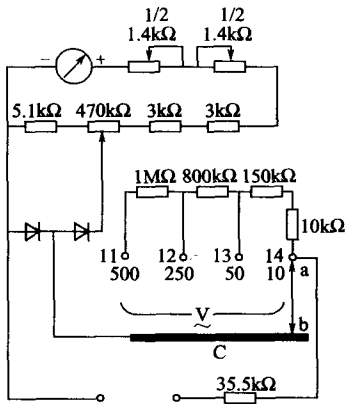


图 1-13 MF-9 型万用表测量交流电压电路图

成为桥路的四个臂。两个对角线一接交流电源、一接磁电系测量机构。在交流电压的正半周，设 a 点电位比 b 点高，则二极管 VD_1 和 VD_3 导通， VD_2 和 VD_4 截止，电流将沿着 a 至 VD_1 至表头再到 VD_3 最后到 b 流通。而在交流电压的负半周，b 端电位比 a 端高，这时 VD_2 、 VD_4 导通， VD_1 、 VD_3 截止。电流将沿 b 至 VD_2 至表头再到 VD_4 最后到 a 流通。可见，在交流电压的一个周期内，表头中流过的是两个同方向的半波电流，其波形如图 1-12 所示。如果外加的交流电压的数值相等，则在全波整流电路中，流过表头的电流要比半波整流电路大一倍。所以全波整流电路与半波整流电路相比有较高的灵敏度。

图 1-13 所示为 MF-9 型万用表采用半波整流测量交流电压电路图。

③ 交流电压挡的刻度 万用电表的交流电压挡，实际上是整流电路加上磁电系测量机构。而在交流测量中，仪表一般以正弦波为对象，按有效值来刻度。但磁电系测量机构的量测基本量是直流电流。经整流电路整流后流入磁电系测量机构的是单向脉动电流，测量机构的偏转角决定于整流电流的平均值。如要按有效值刻度，则必须依据所用整流器的波形参数，在仪表刻度时进行换算，这一工作在仪表出厂前就已经完成，也就是用交流正弦电压进行标度，用户只要根据读数即可得到被测量的有效值。

(4) 交流电流测量电路

万用表交流电流的测量，必须对被测电流进行整流和分流。交流电流的分流方式一般有两种：一种是在整流前先分流后整流，用这种方式分流时，流过整流元件的电流较小；另一种是先整流后分流，这样被测电流则全部通过整流元件，这种方式使电流表的量程受到元件容许电流的限制，因而较少使用。图 1-14 是常用的分流电路。

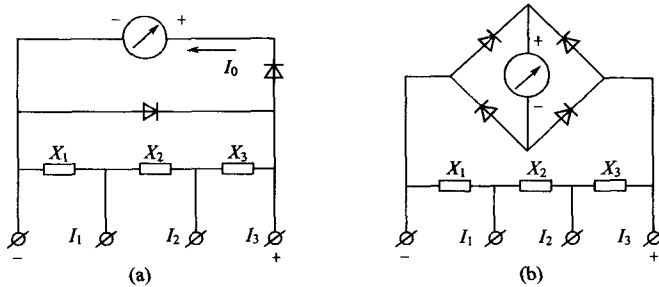


图 1-14 用分流电路扩大量程的交流电流测量电路

这种电路的两端压降随量程改变，同时，由于整流元件的接入，使电路的压降增大，即交流电流表的内阻增加。为了克服电阻分流器电路的缺点，不少万用表中采用电流互感器来扩大量程，这种交流电流表的测量结果比较准确。有些万用表不带测交流电流的挡，如 MF-9 型。

(5) 万用表的电阻测量电路

万用表的电阻挡，实质上是一只多量程的欧姆表，电阻的测量是利用在固定电压下将被测电阻串联到电路时要引起电路中电流改变这一效应来实现的。当万用表测量元件电阻或某一电路两点间的电阻时，这些元件或电路是不带电的。所以测量电阻值时必须加有电源。指针式万用表一般用干电池和叠层电池作电源。

图 1-15 是一种最简单的欧姆表线路。它是将一只磁电系测量机构配上限流电阻 R_b 和干电池（电动势为 E ）组合而成的。若测量机

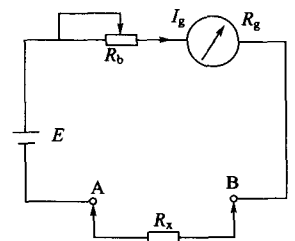


图 1-15 电阻测量原理电路

构的满偏电流为 I_g ，内阻为 R_g ，接入被测电阻 R_x 后流过表头的电流 I_x 可用下式表达：

$$I_x = \frac{E}{(R_g + R_b) + R_x} \quad (1-1)$$

从这个公式可以看出，被测电阻 R_x 越小，则线路（通过表头）的电流 I_x 越大，指针偏转角度就大；反之，被测元件的电阻值大，通过表头的电流小，指针偏转角度就小。因此，表头的电流值间接反映 R_x 的大小。这样根据指针偏转角度即可读出被测元件的电阻值。

下面分三种情况说明欧姆表的测量原理。

① 当待测电阻 R_x 为零时 相当于 A、B 两点短接（即仪表端钮短路），此时通过表头的电流为最大值。适当选择 R_b 的数值，使流过表头的最大电流，刚好等于测量机构的满偏电流 I_g ，这时，指针指在万用表欧姆刻度线的 0Ω 的位置上。调节 R_b 的过程叫做万用表的电气调零。 R_b 也叫调零电位器，它的旋钮在万用表面板上。

② 当待测电阻 R_x 为无穷大时 相当于 A、B 两点开路（即仪表端钮开路），此时表头中没有电流流过，指针不偏转，指针所指的点为欧姆挡刻度线的 ∞ 处。

③ 当被测电阻 R_x 等于欧姆表内部电阻 $R_b + R_g$ 时 由式 (1-1) 可知

$$I_x = \frac{E}{(R_g + R_b) + R_x} = \frac{E}{2(R_g + R_b)} = \frac{I_g}{2}$$

欧姆表总电路中的电流 I_x 减小了一半，因此，此时表头指针位于满刻度偏转的 $1/2$ 处，即指在表盘的标度尺的中心，此时被测电阻 R_x 的值叫做万用表欧姆挡标度尺的中心欧姆值。而从 $0 \sim \infty$ 的任何 R_x 的值，都包括在刻度范围之内。从式 (1-1) 可以看出 E 、 R_g 、 R_b 都是常数，被测电阻与表头工作电流不是成正比例关系的，所以，测量电阻的标度尺刻度是反向不均匀的，如图 1-16 所示。

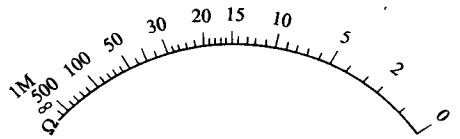


图 1-16 万用表电阻挡刻度示意图

欧姆标度尺刻度的不均匀特性使欧姆表的有效测量范围仅局限于基本误差较小的标度尺中央部分，

因此，尽管欧姆表的标度尺的刻度具有从 $0 \sim \infty$ 这么广的范围，但实用的测量范围则只是在靠近中心刻度值两边的一段有效弧长内，它一般对应于 $(1/10 \sim 10)$ 倍欧姆中心值。如果被测电阻超出此范围很大，测量准确度就会降低许多。例如，若用欧姆中心值为 12Ω 的欧姆表去测量 600Ω 的电阻时，则仪表指针的偏转角极微，由于 $500 \sim 1000\Omega$ 的刻度挤在一起（参看图 1-16），这样势必引起很大误差，所以通过欧姆中心值就可以知道仪表测量电阻的测量范围。

在生产实际中，需要测量各种不同大小的电阻值，因此欧姆挡做成具有不同的欧姆中心值的

多量程欧姆表。为了共用一条标度尺，以使读数方便，故各挡欧姆中心值彼此之间是十进的，因此它也是万用表扩大电阻挡测量范围的参考值。

图 1-17 所示为 MF-9 型万用表测量电阻的电路图。

(6) 音频电平测量

在一定负荷阻抗上用以测量放大器的增益和线路输送的损耗，测量单位用分贝 (dB) 表示。实际上它是一个用对数来表示功率的参数。通信系统中某被测对象电平的数值，就等于该对象的功率与零电平标准的功率之比的对数值。通常规定在 600Ω 的电阻上消耗 1mW 的功率作为零电平，或称零分贝，这样电路中某点的电平，即绝对电平表示的就是该点的功率和零电平标准功率比值的对数，即

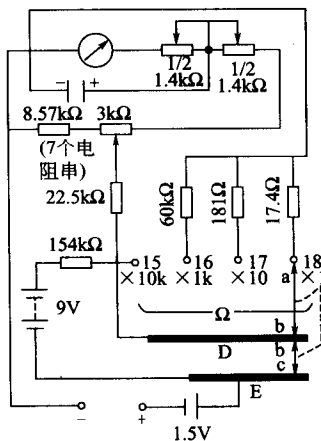


图 1-17 MF-9 型万用表测量电阻的电路图

$$\text{绝对电平} = 10 \lg \frac{P}{P_0} = 10 \lg \frac{P}{1\text{mW}} (\text{dB}) \quad (1-2)$$

式中 P ——电路中某点的功率；

P_0 ——零电平时的功率值。

根据 $P = \frac{U^2}{Z}$ ，可以求出对应于零电平的电压值为

$$U_0 = \sqrt{PZ} = \sqrt{1 \times 10^{-3} \times 600} \approx 0.775 \text{V}$$

因此，电路中某点的绝对电平，又可用该点的电压 U 来表示为

$$\text{绝对电平} = 10 \lg \frac{P}{P_0} = 10 \lg \left(\frac{U^2}{R} / \frac{U_0^2}{R} \right) = 10 \lg \left(\frac{U}{U_0} \right)^2 = 20 \lg \frac{U}{0.775} \text{ (dB)} \quad (1-3)$$

万用表上的电平刻度线，一般都是按照绝对电平来刻度的。所以零分贝的刻度线，正好对应于交流电压 0.775V 刻度的位置。当电压 U 大于 0.775V 时，对应分贝为正值；当电压 U 小于 0.775V 时，对应的刻度线为负值。例如对应于 7.75V 电压，其分贝值为

$$20 \lg \frac{7.75}{0.775} = 20 \lg 10 = 20 \text{ (dB)}$$

即正的 20dB。对应于 0.245V 电压，其分贝值为

$$20 \lg \frac{0.245}{0.775} = -10 \text{ (dB)}$$

即负的 10dB。由此可见，分贝刻度线是与交流电压刻度线一一对应的。因此，万用表中，所谓电平测量，实质上就是对交流电压的测量。

当被测电路中带有直流电压时，可在“+”表笔插座中串接一只 0.1μF/250V 隔直流电容。音频电平测量是以交流 10V 为基准刻度，如指示值大于 +22dB，可在 50V 以上各量限测量，其示值可按技术规范值加以修正，这就是有些万用表表盘上有分贝修正表格的原因，如图 1-18 所示。

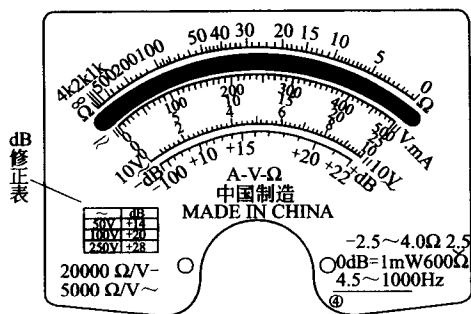


图 1-18 刻度盘上的 dB 修正表示例

1.1.3 万用表的操作面板

万用表种类很多，外形各异，但基本结构和使用方法是相同的。万用表面板上主要有表头、功能选择开关、晶体管测量插座、调零装置和表笔插孔等。下面分别介绍各部分的作用。

(1) 表头

万用表的表头是灵敏电流计。表头上的表盘印有多种符号、刻度线和数值，如图 1-18 所示。符号 A-V-Ω 表示这只电表是可以测量电流、电压和电阻的多用表。表盘上印有多条刻度线，其中右端标有“Ω”的是电阻刻度线，其右端为零，左端为∞，刻度值分布是不均匀的。不均匀的刻度线还有分贝刻度线、电容容量 C (μF) 刻度线。符号“—”或“DC”表示直流，符号“~”或“AC”表示交流，符号“≈”表示交流和直流共用的刻度线。刻度线下的几行数字是与选择开关的不同挡位相对应的刻度值。表头上还设有机械零位调整旋钮，用以校正指针在左端指零位。

(2) 功能选择开关

选择开关由许多固定触点和活动触点组合而成。万用表的选择开关是一个多挡位的旋转开关。用来选择测量项目和量程。一般的万用表测量项目包括：“mA”，直流电流；“DC、V”，直流电压；“AC、V”，交流电压；“Ω”，电阻。每个测量项目又划分为几个不同的量程以供选择。

当固定触点和活动触点闭合时电路被接通。活动触点通常称为“刀”，固定触点称为“掷”，万用表中所用的转换开关，由于它要按照不同的排列组合来接通相当多的量程，所以结构是很特别的。大部分万用表的功能和量程选择开关是一个旋钮，但有些万用表的功能开关和量程开关是分开设的。如 MF500 型，使用时先选择功能开关，然后选择对应功能的量程。

(3) 表笔和表笔插孔

表笔分为红表笔和黑表笔。使用时应将红表笔插入标有“+”号的插孔，黑表笔插入标有

“—”号的插孔。有些万用表另设有高电压、大电流专用插孔，使用时按说明书正确使用插孔。指针式万用表的黑表笔接内部电池的正极，红表笔接内部电池的负极，在使用中要注意。

(4) 调零装置

万用表一般有两种调零装置。

① 机械调零：是指将万用表指针调到表盘左端各刻度线零的位置。机械调零的装置在指针转轴的下方，用平口螺钉旋具可以调节指针位置。机械调零不需要表内电池，调好后一般不用再调。

② 校准调零：欧姆表使用时先要进行调零，就是把红、黑两表笔短接，万用表指针偏转到欧姆刻度线右端，转动表的调零旋钮，使指针指到欧姆刻度线的零位置，这样测出的电阻值才准确。每改变一次电阻挡的量程，都要进行一次调零。另外，使用万用表测晶体管的 h_{FE} 值时，也要按照该万用表说明书指示的方法进行调零。校准调零是需用表内电池的。当发现调不到零位时，为了保证准确度，应及时更换电池。

1.1.4 万用表的准确度等级及测量误差分析

万用表的准确度等级一般分为 0.1、0.2、0.5、1.0、1.5、2.5、5.0 七个等级。准确度是仪表示值（测量值）与被测量值（实际值）相符合程度大小的物理量，误差越小准确度越高。其中 0.1 级准确度最高，5.0 级准确度最低。电工测量仪表准确度等级是以其满度相对误差的大小不同来进行分级的：当电工测量仪表的满度相对误差小于 0.1%、0.2%、0.5%、1.0%、1.5%、2.5%、5.0% 时，其准确度等级分别为 0.1、0.2、0.5、1.0、1.5、2.5 和 5.0 级。

用万用表进行测量时会带来一定的误差。这些误差有些是仪表本身的准确度等级所允许的最大绝对误差，有些是调整、使用不当带来的人为误差。正确了解万用表的特点以及测量误差产生的原因，掌握正确的测量技术和方法，就可以减小测量误差。

人为读数误差是影响测量精度的原因之一。它是不可避免的，但可以尽量减小。因此，使用中要特别注意以下几点。

- a. 测量前要把万用表水平放置，进行机械调零。
- b. 读数时眼睛要与指针保持垂直。
- c. 测电阻时，每换一次挡都要进行调零。调不到零时要更换新电池。
- d. 测量电阻或高压时，不能用手捏住表笔的金属部位，以免人体电阻分流，增大测量误差或触电。
- e. 在测量 RC 电路中的电阻时，要切断电路中的电源，并把电容器储存的电泄放完，然后再进行测量。

在排除了人为读数误差以后，对其他误差进行一些分析。

(1) 万用表电压、电流挡量程选择与测量误差

直流电压、电流，交流电压、电流等各挡，准确度（精确度）等级的标定是由其最大绝对允许误差 ΔX 与所选量程满度值的百分数表示的，以公式表示为

$$A\% = (\Delta X / \text{满度值}) \times 100\% \quad (1-4)$$

① 采用准确度不同的万用表测量同一个电压所产生的误差

例如，有一个 10V 标准电压，用 100V 挡、0.5 级和 15V 挡、2.5 级的两块万用表测量，问哪块表测量误差小？

解 由式 (1-4) 得

第一块表测：最大绝对允许误差 $\Delta X_1 = \pm 0.5\% \times 100V = \pm 0.50V$

第二块表测：最大绝对允许误差 $\Delta X_2 = \pm 2.5\% \times 15V = \pm 0.375V$

比较 ΔX_1 和 ΔX_2 可以看出：虽然第一块表准确度比第二块表准确度高，但用第一块表测量所产生的误差却比第二块表测量所产生的误差大。因此，可以看出，在选用万用表时，并非准确度越高越好。有了准确度高的万用表，还要选用合适的量程。只有正确选择量程，才能发挥万用