

# 冬季施工雨天施工 經驗總結

中央建築工程部技術司編

建築工程出版社

# 冬季施工雨天施工經驗總結

中央建築工程部技術司編

建築工程出版社出版

• 一九五四 •

**內容提要** 本書介紹了我國一九五三年冬季施工及雨天施工的經驗。在冬季施工方面，介紹了幾個不同氣溫地區使用蓄熱法、蒸汽加熱法、電氣加熱法、凍結砌磚法、土壤開凍和防凍法等的具体施工過程、操作方法及經驗教訓；關於施工管理、機具設備、技術保安及施工費用也作了明確的敘述與分析；文內並附有詳細的實用圖表和蘇聯專家的報告。

在雨天施工方面，介紹了長沙市一九五三年的經驗；着重地說明了他們創造的防雨工具和施工方法；文內附有簡明的構造圖及雨量統計表。

冬季和雨天施工是消滅施工季節性的先進方法，在這方面的具体經驗，以前尚缺少系統地介紹，所以本書對於現場施工人員、尤其是沒有參加過這些工作的技術人員，是一本很好的參考資料。

---

書號041      787×1092      1/16      231千字 245定價頁

編 者      中央建築工程技術司

出版者      建築工程出版社  
(北京市東單區大方家胡同32號)

北京市書刊出版業營業許可證出字第052號

發行者      新      華      書      店

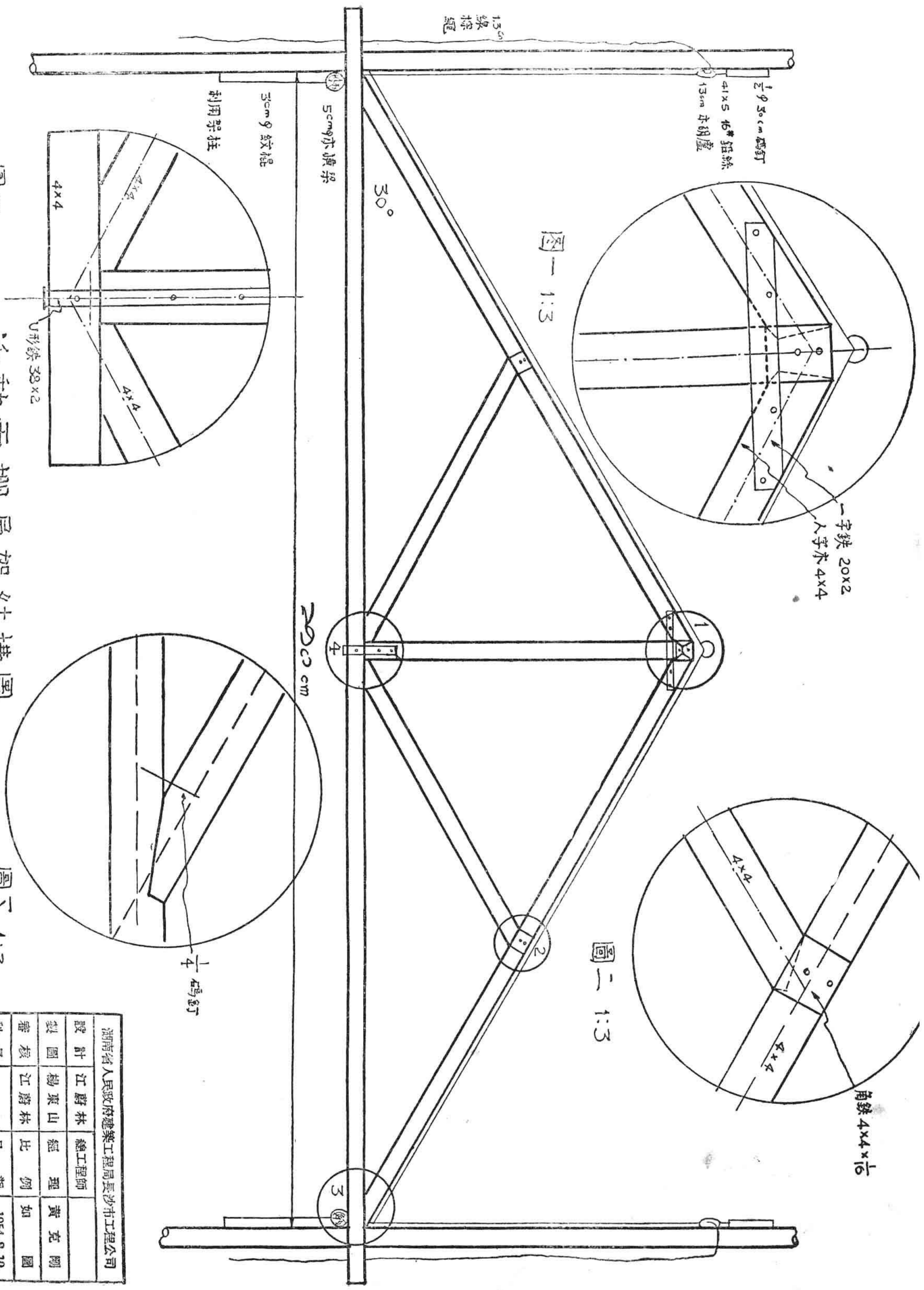
印刷者      北      京      市      印      刷      一      廠  
(北京市西便門內南大道乙一號)

---

印數000)1—15,000册      一九五四年十一月第一版  
每册定價 37,200元      一九五四年十一月第一次印刷

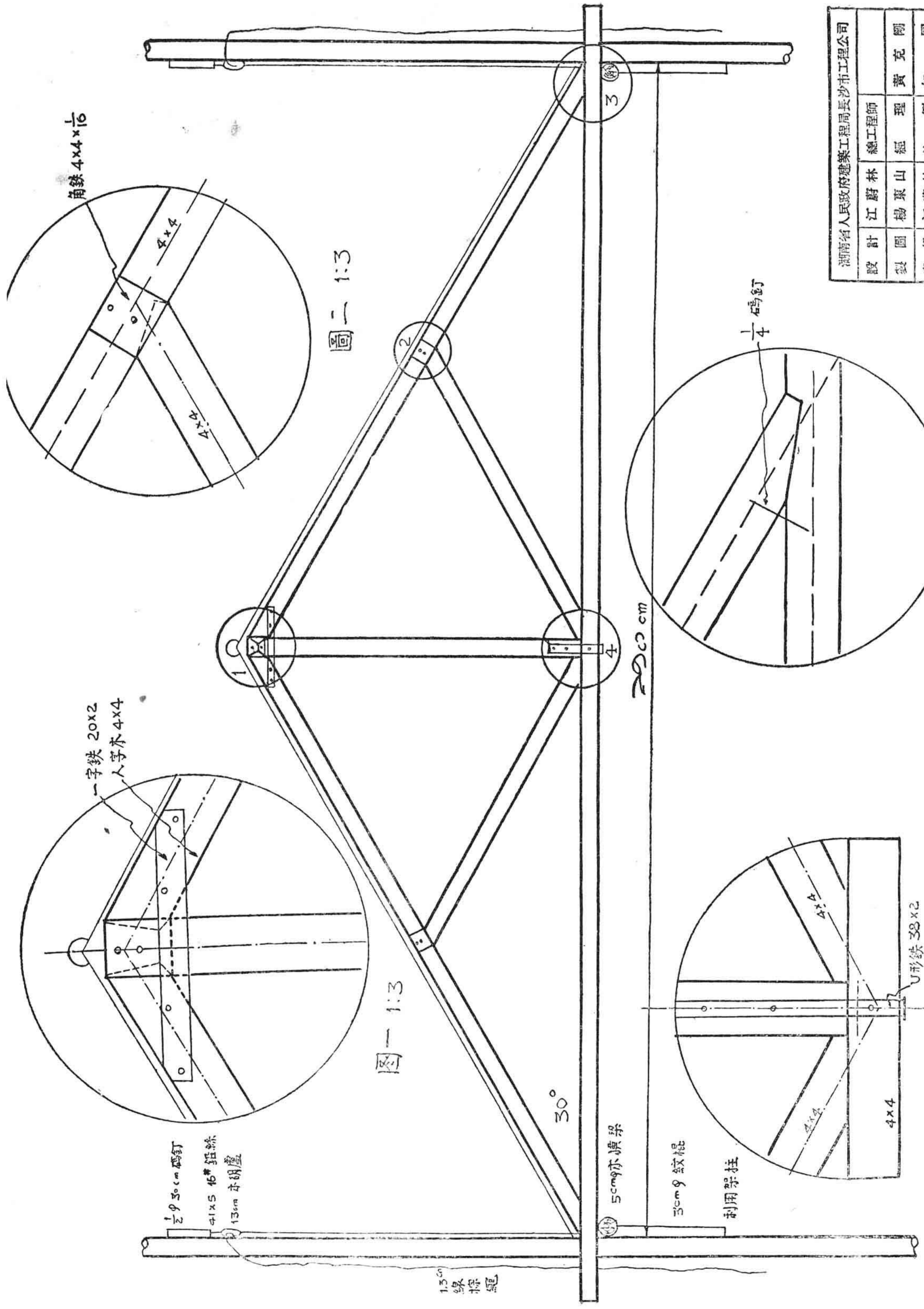
本設計係根據工地具體情況而定。中茶工地已實際用過，尙感可用。圖中尺寸，根據當時情況加以伸縮。茲說明如下以供參考。

1. 雨棚屋架結構：全部用杉木做。每三樞屋架相連，其上用篾帶塊（175公分×140公分）互相搭蓋。用每皮寬為十七公分的楠竹篾打密，再用三分篾皮橫直夾牢，用豬血打底，上糊皮紙二道，再塗光油一道或兩道。屋架之接頭均用鐵皮及小馬釘釘牢（見圖）。
2. 屋架跨距：跨距隨需要而定。
3. 尺寸大小：人字木、底梁、中柱、斜撐等斷面都為4×4公分。中柱下“U”字形鐵可利用為包棉紗之鐵皮。人字木上端之接頭及桁條與人字木和中柱之角鐵可用 $1\frac{1}{16}$ 吋之鐵皮，用 $2\frac{1}{2}$ 吋洋釘釘牢。而人字木下端之馬釘是用 $1\frac{1}{4}$ 吋。此種馬釘可用剩餘之圓盤改做。
4. 架設：屋架採取三樞一聯，兩端用5公分 $\phi$ 木料兩根（或6公分 $\phi$ 楠竹代替亦可），用鉛絲或馬釘與屋架底梁緊密紮牢，作為橫梁以作承屋架之用。四角利用砌磚之腳手架柱（如砌25公分牆內面可加設三架柱），其四角上用 $1\frac{1}{2}$ 吋 $\phi$ 馬釘四個，長為30公分，兩釘端宜長些，約為7公分，將13公分長之木葫蘆用16號鉛絲四股穿入葫蘆上端之孔內，掛在馬釘上，再將馬釘釘入架柱，然後用13公厘 $\phi$ 之線棕繩上端套在葫蘆內，下端繫於橫梁上，可使屋架昇降，每次昇降高度根據砌磚之需要而定（約180公分左右）。如遇門窗口，則可根據門窗的高度適當予以昇高。昇至需要高度時，即將橫梁下之絞棍釘牢。每三樞屋架用葫蘆四個，中間之架柱不用葫蘆，只用絞棍。
5. 連繫及防雨：底梁應釘絞於橫梁之上。蓋篾帶時，應將其底面之夾篾用20號鉛絲紮牢於桁條上。兩邊相接之搭口處，可用半邊楠竹蓋好，用20號鉛絲紮牢於中柱及桁條上。如遇大風，除架柱加用斜撐外，收工時可將它放下擱置牆上，以策安全。
6. 分段昇降：屋架採取三樞一聯，相鄰二聯搭接時，使其中一聯略高出5公分，其上之篾帶伸出五公分以便搭頭。昇降時先昇高的一聯，然後再昇低的一聯。餘者類推。



圖四 1:3 活動雨棚屋架結構圖 比例尺 1:10 圖三 1:3

湖南省人民政府建築工程局長沙市工程公司			
設計	江蔚林	總工程師	
製圖	楊東山	經理	黃克剛
審核	江蔚林	比例	如圖
科長		日期	1954.2.10.



圖二 1:3

圖一 1:3

圖四 1:3 活動雨棚屋架結構圖 比例尺 1:10 圖二 1:3

湖南省人民政府建築工程局長沙市工程公司				
設計	江蔚林	總工程師		
製圖	楊東山	經理	黃克剛	
審核	江蔚林	比例	如	圖
科長		日期	1954.2.10.	

# 目 錄

前 言 .....	3
-----------	---

## 冬季施工經驗總結

一、關於實行冬季施工的通報 .....	6
二、富拉爾基一〇一工程冬季施工情況 .....	7
(一)概述 .....	7
(二)氣候情況 .....	7
(三)各種工程冬季施工的措施 .....	7
(四)混凝土的攪拌及運輸系統 .....	11
(五)蒸汽供熱系統 .....	13
(六)各單位工程的冬季施工法 .....	27
(七)冬季施工的質量鑑定 .....	45
(八)冬季施工技術管理 .....	46
(九)冬季施工的主要設備和材料 .....	49
(十)冬季施工的增價 .....	51
(十一)冬季施工的經驗 .....	52
三、長春某廠冬季施工情況 .....	55
(一)概述 .....	55
(二)氣候情況 .....	55
(三)各項工程冬季施工法的選定 .....	56
(四)各單位工程冬季施工法 .....	57
(五)冬季施工增價與節約 .....	108
(六)冬季施工應注意事項 .....	109
四、北京市工地冬季施工情況 .....	111
(一)概述 .....	111
(二)施工前的準備工作 .....	111
(三)分項工程的施工措施與質量情況 .....	112
(四)冬季施工的增價 .....	115
(五)結語 .....	115
五、北京蘇聯展覽館冬季施工總結 .....	117
(一)概述 .....	117
(二)北京氣候適用蓄熱法 .....	117
(三)蒸汽加熱法是養護混凝土的有效方法 .....	126
(四)及時掌握混凝土溫度和強度的變化 .....	134
(五)凍結法砌磚 .....	135
(六)冬季施工增價的比較 .....	137
(七)結語 .....	140
六、鄭州 363 工地冬季施工經驗介紹 .....	144

(一)概述	144
(二)鄭州地區冬季施工混凝土工程適用蓄熱法	144
(三)蓄熱法的特點	144
(四)計算的理論	144
(五)計算實例	144
(六)材料加熱方法	146
(七)混凝土的攪拌和澆灌方法	146
(八)保溫材料和保溫方法	147
(九)冬季施工費用	148
附：炒砂機製作及運轉經驗介紹	150
附錄：	
(一)蘇聯專家報告	152
(二)冬季施工檢查摘要	166
(三)冬季施工中混凝土（或砂漿）的原材料加熱溫度簡易計算法	176
附表	181

## 雨天施工經驗總結

一、中央建築工程部的關於實行雨天施工的通報	198
二、長沙市一九五三年雨天施工總結	199
三、長沙市工程公司雨天施工介紹	201
附：我國降雨降水資料	207



## 前 言

實行冬季施工和雨天施工的重要性是大家都了解的。冬季施工是蘇聯的先進經驗，幾年來我們在某些重點工程上，已經實行了冬季施工。在冬季施工方面，前東北工業出版社曾出版了蘇聯專家的著作“土建工程冬季施工法”，爲了結合實際情況，我們特將去年實行冬季施工的幾個重點工程的經驗加以總結，編成本書。這裏的總結資料，代表着四個不同氣候情況下實行冬季施工的具體經驗，我們希望能成爲各地在今年實行冬季施工的一個比較有用的參考資料。

雨天施工，這是長沙市建築企業在 1953 年的新創造。雨天施工和冬季施工是組織常年施工中的兩個重要問題，故編爲一冊。

蘇聯專家在北京及鄭州實行冬季施工的工地所作關於冬季施工的報告，即作爲本書的附錄，供參考。

由於我們對冬季施工缺乏經驗，本書缺點在所難免，尚希讀者多加指正。

中央建築工程部技術司

一九五四年七月



# 冬季施工經驗總結

## 一、關於實行冬季施工的通報

北京市建築工程局所屬工地中有 16 個工地的土建工程及 41 個工地的水暖工程自 1953 年 12 月起，已開始實行冬季施工。此次冬季施工規模很大，幾乎包括了房屋建築的所有工種，其中混凝土工程量僅蘇聯展覽館即達 7,500 立方公尺，參加冬季施工的工人總數約 12,000 人，其中包括土建工人約 9,600 人，水暖工人約 2,300 餘人。

這是一件大事。在建築工程上實行這樣大規模的冬季施工，除東北地區外，在全國還是空前的。由於施工是在露天作業，要受氣候的影響。在南方，施工受到雨季及盛暑的限制；在北方，則主要受冬季嚴寒的限制。這就形成了所謂施工的“季節性”。特別是冬季時間較長，對施工限制最大，我國北方地區大都要受到冬季限制。東北每年冬季約佔五個月左右；華北、西北及華東、中南的小部地區每年冬季約佔二、三個月左右。季節性的限制，特別是冬季的限制，是使我們不能在全年組織均衡施工的一個極重要的原因。由於不能均衡施工，就造成了冬季窩工、秋季趕工及春季等工的不合理現象，浪費人力，拖遲工期，延緩國家建設的速度，給施工企業擁有固定工人造成困難，形成施工管理上的極端被動與忙亂；所以北方地區如能克服冬季氣候的影響，實行冬季施工，顯然是組織常年均衡施工、改善施工管理、避免浪費人力與加速國家建設速度的一個重要措施。當此第一個五年計劃第二年度開始之際，我們認為凡是受冬季限制的施工地區的建築工程部門，均須注意研究北京的冬季施工經驗，並準備在下一個冬季，適當地發展冬季施工。

北京的冬季施工在蘇聯專家幫助下大體上計劃採用以下幾種方法，即：蓄熱法、暖棚法與凍結法。凍結法是用以砌磚的，蓄熱法及暖棚法主要是用在混凝土工程上。目前在混凝土工程上，主要是採用的蓄熱法，極少用暖棚法，這是由於北京最近的氣溫尚不太低，白天室外氣溫約在攝氏零度左右，夜間約在零下八度左右，在採用蓄熱法的條件下，冬季施工就比較更簡易一點。根據北京的經驗，冬季施工只要經過一定的準備，並在施工過程中嚴格遵守冬季施工的技術操作規程，則工程質量是完全有保證的；這在技術上也不是太困難的。

除了在技術上的考慮以外，一般還懷疑冬季施工在經濟上是否合理，從北京的經驗證明在經濟上也是合理的。根據北京十一個工地的估計，由於實行冬季施工，工程造價估計平均約增高百分之九左右；而由於實行冬季施工，僅就避免窩工損失而言，却節省人工費用約佔工程造價百分之十五左右。這就是說，實行冬季施工是符合於國家經濟核算的原則的。實行冬季施工，不但不是浪費，相反是節約了。至於由於實行冬季施工，加速了國家建設的速度，使建築工程能早日投入生產或使用，這在國家經濟發展上的貢獻就更大了。

中央建築工程部

1954年1月19日

## 二、富拉爾基101工程冬季施工情況

本章所述係根據該工地的初步總結略加整理而成。

### (一) 概 述

富拉爾基位於東北北部，氣候寒冷，嚴冬早臨，一般土建工程在十月以後，就須進行冬季施工。101工程開工較遲、工期較短、工程數量却很大；爲了適應生產設備的安裝，使能提前投入生產，必須進行冬季施工。施工前的準備工作，自八月下旬即開始，經過初步設計、施工技術組織措施、計劃施工設計，至十月份才正式開始施工。

### (二) 氣候情況

進行冬季施工前，必須掌握氣候情況，作爲決定施工方法，保溫措施及熱工計算的依據。

富拉爾基的氣候情況如下表。

### (三) 各種工程冬季施工的措施

#### 1. 對於在冬季不繼續施工的工程所採取的措施

凡在十月已完成或已部分完成的工程，必須在初冬加以維護。維護的目的是：(1)不使基礎的底層土壤受凍膨脹而破壞；(2)建築物的表面必須避免因受凍而脫落。維護的措施如下：

(1)可以全部回填土的，在凍結之前全部回填；不能全部回填土的（如繼續施工的基礎），則至少回填1.5至2.5公尺，使基礎底不至受凍；

(2)重要的建築物基礎（如煙囪基礎），除回填土外，尚須用鋸屑及高粱桿（稭）等保溫材料蓋面保護；

(3)在未凍前，須作好排水工作，勿使雨水及地面水流入基坑，以免冰凍期時凍結膨脹；

(4)外露鋼筋均須塗刷水泥漿，以免生銹。

#### 2. 對於進行冬季施工的工程所採取的措施

(1)工程量：冬季施工的規模，決定於工程量；根據每日平均工程量的最大數字來決定所需的設備。作施工計劃時，每日平均工程量及熱量供應，應力求平衡。這樣可以採用最少的設備，發揮其最大效能。

101工程冬季施工的工程量，以混凝土最多，砌磚次之。混凝土工程量計5,309立方公尺，施工時期，自10月份至1月份，計四個月；砌磚工程量計1,135千塊，施工時期，自11月份至12月份，計兩個月。工程量的分配與進度如下表。

(2)混凝土攪拌：爲了減少各種設備及蒸汽用量，並便於管理和掌握質量起見，冬季施工所用的混凝土最適宜集中攪拌。

攪拌廠可利用原來的加以改裝，增設保溫採暖設備及材料加熱室，以滿足冬季施工的要求。

1. 氣候情況表

名稱	單位	月份												全年平均	觀測期間
		1	2	3	4	5	6	7	8	9	10	11	12		
平均溫度	°C	-20.6	-15.7	-6.9	4.9	18.7	19.3	24.2	21.4	13.6	4.4	-8.5	-17.6	2.7	1909 1929
平均最高溫度	°C	-13.0	-8.7	0.5	22.0	20.2	25.6	28.7	26.9	20.1	11.4	-2.1	-12.0	9.1	1905 1932
平均最低溫度	°C	-26.4	22.5	-13.2	-2.0	6.0	12.8	17.7	15.9	7.9	-1.3	-13.6	-23.3	-3.4	—
最高氣溫	°C	2.5	11.9	21.5	31.1	33.6	39.1	39.9	39.9	34.8	27.3	15.4	11.6	39.3	1923 1929
最低氣溫	°C	-44.2	-40.3	-28.4	-16.8	-6.4	3.0	9.2	4.3	-3.0	-15.5	-32.1	-35.9	-44.2	1909 1922
平均風速	公尺/秒	4.1	4.5	5.4	6.2	5.8	4.5	4.1	3.9	4.5	5.0	4.7	4.2	4.8	1909 1932
最大降雪	天	14	12	11	7	3					12	15	14	—	—
降雨量	公厘	2.4	2.4	5.0	3.7	28.2	74.1	109.9	90.8	39.6	12.3	5.5	2.3	38.68	—

冬季施工平均最低溫度取-27°C

2.凍結深度: 2.5 公尺

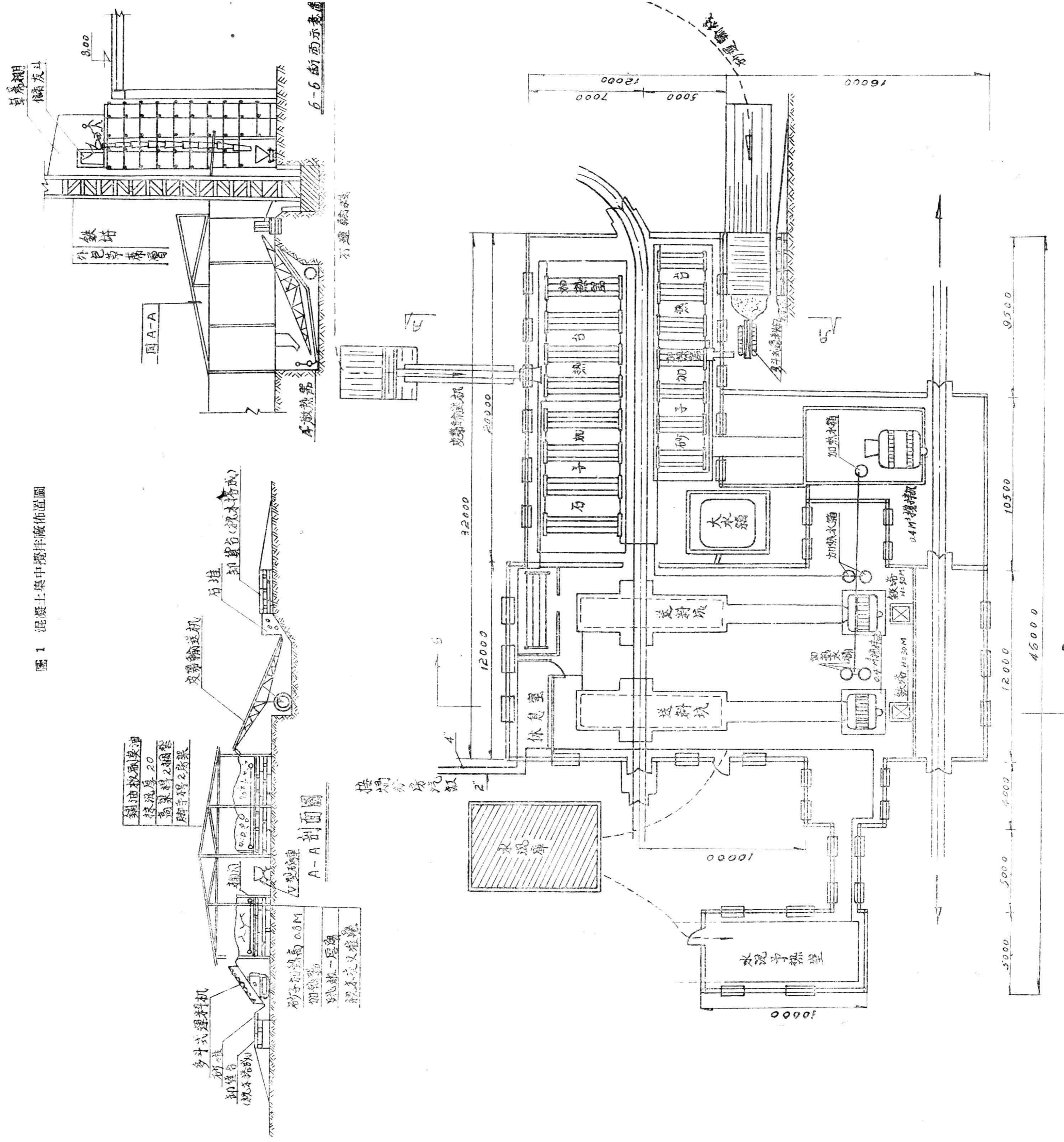
3.地層溫度: 參考齊齊哈爾的記錄,如下表:

地層溫度表

深度公尺	月別												附註			
	11月	12月	1月	2月	3月	4月						4月				
0.05	—	—	—	—	—	—	—	—	—	—	—	—	—	—	—	—
0.10	-2.6	-9.4	-17.3	-13.4	-4.5	—	—	—	—	—	—	—	—	—	—	5.5
0.20	-1.9	-8.9	-17.2	-14.0	-5.9	—	—	—	—	—	—	—	—	—	—	2.5
0.30	-0.3	-7.2	-15.6	-13.1	-5.7	—	—	—	—	—	—	—	—	—	—	1.7
0.50	1.4	-4.8	-13.2	-11.4	-5.5	—	—	—	—	—	—	—	—	—	—	0.5
1.00	3.3	-0.4	-7.7	-8.1	-5.0	—	—	—	—	—	—	—	—	—	—	-1.1
2.00	7.1	4.1	1.6	0.1	-0.4	—	—	—	—	—	—	—	—	—	—	-0.3
3.00	7.3	5.5	5.2	3.0	1.4	—	—	—	—	—	—	—	—	—	—	0.9

4.風向: 大多為北風和西北風。

圖 1 混凝土集中攪拌廠佈置圖







混凝土及砌磚工程進度表

工程 名稱	項 目	進 度 及 工 程 量												工 程 量  合 計
		十 月			十 一 月			十 二 月			一 月			
		上旬	中旬	下旬	上旬	中旬	下旬	上旬	中旬	下旬	上旬	中旬	下旬	
混 凝 土	每旬合計 (M³)	240	450	395	670	619	170	385	930	910	40	380	90	5,309M³
	每日平均 (M³)	29	53	47	39	73	70	46	128	109	20	45	20	
砌 磚	每旬合計(千塊)				30	300	260	230	160	155				1,135千塊
	每日平均(千塊)				15	35	31	27	19	18				

(3) 熱源供應:101 工程冬季施工的熱源供應,是以“蒸汽為主”、“電氣為輔”。全部材料加熱,絕大部分結構及構件加熱都利用蒸汽,使鍋爐充分發揮效能。電氣加熱僅用在個別工程及一般零星構件,以補充蒸汽之不足。

(4) 施工方法:

1) 土方工程: 101 工程的土方工程並不大,挖土量較少;但在初冬須進行回填土的數量,則多而零星。挖土方面,事先應加以維護,不使受凍,並利用挖出來的不凍的土,供應需要回填土的工程。

2) 砌磚工程: 一律採用凍結法,但須根據建築物的特性,採取必要的措施(如磚牆高大,須考慮其穩定性,而適當加以鐵件)。

3) 混凝土工程: 混凝土工程量最多,且結構亦較複雜;因此根據結構形式,採取以下幾種施工方法:

⊖ 垂直結構: 牆板或柱子用蒸汽毛管加熱法;

⊖ 梁板結構: 用蒸汽外套加熱法;

⊖ 地下結構: 大而集中者,用暖棚法;分散的基礎用電氣加熱法和土壤蓄熱法;

⊖ 預製構件,零星構件: 如門窗過梁及預製梁,用電氣加熱法;其他構件如屋面板,則集中在預製車間內進行灌搗養生;

⊖ 零星或臨時性的構件: 如臨時鍋爐、馬達基礎及汽車庫的過梁,用早強劑法。當早強劑不能收效時,另用電氣烘焙法進行補強。

(四) 混凝土的攪拌及運輸系統

1. 混凝土集中攪拌廠的攪拌方法

混凝土集中攪拌廠設在主廠房固定端之側,該廠內設有 0.4 立方公尺攪拌機二台,每台攪拌機附有砂、石定量計及皮帶輸送機各一台。送料坑是地下式的。從材料定量,到拌出混凝土為止,這一個過程都是機械化的,如圖 1。

因該廠是在夏季建立,沒有保溫及採暖設備,所以在冬季施工中,須加以改裝,改裝的情形如下:

(1) 該廠所設 0.4 立方公尺攪拌機二台,每班最大生產量共為 100~120 立方公尺,尚可供給冬季施工(最大的每日平均工程量為 128 立方公尺)之用;但考慮到在實際生產過程中,每日工程量很可能發生突出高峯的情況,同時機械也有發生故障的可能,所以又補充 0.4 立方公尺攪拌機一台,以滿足施工要求。