

高等学校教学用书

通风、排水及压气设备

东北工学院矿山流体机械教研室编著



中国工业出版社

本书包括涡轮机的基本理论、矿山通风机设备、矿山排水设备及矿山压气设备等四部分内容；着重叙述了通风机、水泵及压气机的基本理论、工作性能、部件构造、调节方法以及矿山通风网络、排水管道及压气管网的性能和特点；阐述了在矿山条件下机器及管道的选择、试验、运转、维护与检修工作，对于通风、排水、压气设备的自动化也作了原则介绍。

编者注意到结合我国实际情况，介绍了国产矿用通风机、水泵及压气机的构造特点，同时也反映了解放以来特别是1958年大跃进以来的各项成就。

本书可作为高等学校矿区开采专业的教材，也可作为其他相关专业和矿山企业人员的参考材料。

本书系由东北工学院矿山流体机械教研室全体教师集体编写。在该教研室进修的兄弟学校的教师也参加了部分编写工作。

矿山通风、排水及压气设备

东北工学院矿山流体机械教研室编著

(煤炭冶金工业出版社编印)

*

冶金工业部工业教育司编辑(北京猪市大街78号)

中国工业出版社出版(北京佛刹胡同丙10号)

(北京市书刊出版事业许可证出字第110号)

中国工业出版社第三印刷厂印刷

新华书店北京发行所发行·各地新华书店经售

*

开本 $850 \times 1168^{1/32}$ · 印张 $9^{5/16}$ · 插页 3 · 字数 210,000

1961年1月北京第一版

1961年6月北京新一版·1962年5月北京第二次印刷

· 印数 2,031—4,130 · 定价: 1.20 元

*

统一书号: K 15165 · 43 (冶金-5)

序言	7
緒論	9
第一章 概論	13
§ 1-1 流体輸送的基本理論	13
§ 1-2 管网压头特性綫及网路等积孔	17
§ 1-3 矿用通风机、水泵和压气机的概況	19
§ 1-4 渦輪机的工作参数	23

第一篇 矿用渦輪机的理論基础

第二章 液(气)流与弧立翼或翼柵間相互作用力的概念	26
§ 2-1 弧立翼的升力	26
§ 2-2 翼柵的升力	28
第三章 渦輪机的理論压头曲綫	32
§ 3-1 渦輪机的理論压头	32
§ 3-2 渦輪机的理論流量	42
§ 3-3 渦輪机的理論压头曲綫	43
§ 3-4 叶片安装角 β_2 对理論压头的影晌	44
第四章 渦輪机的个别特性曲綫及工况	46
§ 4-1 渦輪机的个别特性曲綫	46
§ 4-2 渦輪机的工况	47
第五章 渦輪机的相似	48
§ 5-1 渦輪机相似的概念	48
§ 5-2 渦輪机的类型特性曲綫	50
§ 5-3 比例定律	53
§ 5-4 比轉数	55

第二篇 矿山通风机設備

第六章 通风机在通风网路上的工作	59
§ 6-1 概況	59

§ 6—2 通风机在通风网络上工作的分析	61
§ 6—3 通风机的特性曲线及其工作区域	63
第七章 矿山通风机的构造及其布置	66
§ 7—1 离心式通风机	66
§ 7—2 轴流式通风机	74
第八章 矿山通风的调节	83
§ 8—1 变更通风机转速的调节	83
§ 8—2 不变更通风机转速的调节	85
第九章 矿山通风机的联合工作	88
§ 9—1 通风机的并联工作	88
§ 9—2 通风机的串联工作	90
第十章 矿山通风机设备的电力拖动和自动化	92
§ 10—1 矿山通风机设备的电力拖动	92
§ 10—2 矿山主通风机设备自动化原则	94
第十一章 矿山主通风机选择计算	94
§ 11—1 矿山主通风机设备的计算概要	94
§ 11—2 矿山主通风机的选择计算方法	95
第十二章 矿山通风机的安装、运转维护和实验	102
§ 12—1 矿山主通风机的安装	102
§ 12—2 矿山主通风机的运转维护	104
§ 12—3 通风机的实验	106

第三篇 矿山排水设备

第十三章 矿山排水概述	112
§ 13—1 矿井的涌水量	112
§ 13—2 矿坑水的性质及排水设备的防护	113
§ 13—3 矿山排水及排水设备的分类	114
第十四章 离心式水泵	115
§ 14—1 离心式水泵在管道上工作	115
§ 14—2 矿山离心式水泵的调节	121
§ 14—3 离心式水泵的联合工作	123
§ 14—4 离心式水泵的主要部件	124

§ 14-5 軸向推力及其平衡方法	129
§ 14-6 离心式水泵的构造型式	133
第十五章 矿山固定排水設備	143
§ 15-1 对矿山固定排水設備的要求	143
§ 15-2 几种主要的排水系統	144
§ 15-3 水泵房和水仓	146
§ 15-4 矿山排水設備的驅動	153
§ 15-5 矿山排水設備的自动化原則	154
§ 15-6 矿山排水設備的計算	157
§ 15-7 矿山排水設備的安装	168
§ 15-8 矿山固定排水設備的運轉、維護和檢修	174
§ 15-9 水泵主要故障及其原因与处理方法	175
§ 15-10 水泵的性能試驗	176
第十六章 矿山移动式排水設備	179
§ 16-1 矿山掘进排水和被淹沒矿井的排水	179
§ 16-2 往复式水泵	181
§ 16-3 蝸杆式水泵	189
§ 16-4 噴射式水泵	191
§ 16-5 气泡泵	192

第四篇 矿山压气設備

第十七章 往复式压气机的工作理論	196
§ 17-1 矿山压气設備的概況	196
§ 17-2 往复式单級压气机的理論工作循环	198
§ 17-3 往复式单級压气机的实际工作循环	207
§ 17-4 往复式压气机的排气量与供气效率	211
§ 17-5 往复式压气机的功率和效率	212
§ 17-6 单級往复式压气机的极限壓縮比	215
§ 17-7 往复式压气机的兩級壓縮及多級壓縮	216
§ 17-8 拔海高度对压气設備工作的影响	220
第十八章 往复式压气机的构造和調節	222
§ 18-1 往复式压气机的构造	222

§ 18—2 往复式压气机的主要零件	228
§ 18—3 气阀	231
§ 18—4 往复式压气机的调节	233
第十九章 迴轉式压气机	236
§ 19—1 迴轉式刮板压气机	236
§ 19—2 螺杆式压气机	239
第二十章 离心式压气机	240
§ 20—1 离心式压气机的工作原理	240
§ 20—2 离心式压气机的特性曲线及其工况	242
§ 20—3 离心式压气机的冷却, 功率与效率	243
§ 20—4 离心式压气机的调节	244
§ 20—5 离心式压气机的构造	248
第二十一章 矿山压气机站及压缩空气管网	250
§ 21—1 压气机站的辅助设备	250
§ 21—2 矿山压气机设备的电力拖动与自动化	258
§ 21—3 矿山压气机站的布置	259
§ 21—4 压缩空气管网及其计算	261
§ 21—5 矿山压气设备的設計	269
第二十二章 压气机设备的安装、维修和試驗	281
§ 22—1 压气机的安装	281
§ 22—2 压气机的起动、运转和停車	282
§ 22—3 压气机运转时的不正常现象和消除方法以及重大事故的防止	283
§ 22—4 压气设备的检修	287
§ 22—5 压气机的潤滑	288
§ 22—6 压气设备的試驗	291

序 言

为了高速地发展社会主义国民经济，使我国的钢铁工业迅速地赶上和超过世界先进水平，提高开采矿物的劳动生产率是迫不及待的任务。其关键就在于要在党的领导下认真贯彻执行社会主义建设总路线，积极地大力发动群众，大搞技术革命，对中小型矿山因地制宜地配备主要的机械设备；对大型矿山逐步地实现生产过程中的综合机械化和自动化。

本课程讲授三项主要矿山机械设备即矿山通风设备、排水设备和压气设备的性能、构造、使用和维修检修。

通风设备用来向井下供给新鲜空气，维持井下工作人员在正常条件下进行工作，以保障安全生产和工作人员的健康，并为提高劳动生产率创造良好条件，因而它被称为矿山的“肺脏”。排水设备用来排出不断渗入矿坑的湧水，为采矿创造有利的工作环境。压气设备产生的压缩空气作为井下和地面各种风动工具和某些机器所需要的动力。因此，矿用通风、排水和压气设备对保证顺利进行生产和提高劳动生产率起着极重要的作用。此外，由于这些设备所用的通风机、水泵和压气机所消耗的电能都较大，所以，合理配置这些设备并保证其正常运转与高度经济性是十分重要的。

现代矿山通风和排水主要采用的通风机和水泵都属于工作涡轮机之列，并且在理论和机构上都有着密切的联系。它们的理论基础知识主要是流体力学。压气机也可以被看做是输送流体（空气）的机器之一，在机构和作用原理上与水泵和通风机颇有相似之处，但压气机是把大气状态的空气压缩成为6~7个大气压以上的压缩空气。这就需要在热力学的基础上来研究许多问题。

通风机、水泵和压气机都是连在管网上（通风巷道网，排水管路和压气输送管网等）工作的，管网直接影响机器的工作状

况，因此，将它列在相应的章节中去讨论。

这些机器与驱动它们的电力设备密切联系着，并且组成整套机电设备，因而各机器所用的电力设备的基本特点也在讨论范围之内。

本书除讨论上述各设备的基本理论和实际知识外，将讨论选择设计及其合理使用。

緒 論

体（水和空气）所用的工具在古代早就有了。

我国是农业和冶金业发展最早的国家之一，随着社会生产力的不断发展，我国的劳动人民远在四千多年前就创造了轆轤、桔杆等繩杠机构用来提水。由于冶金技术上的需要，冶炼用的鼓风设备也早有发明创造。“至公元前六十年代初，汉朝人所著的‘吳越春秋’所記，吳的农业和冶金业就开始兴盛，而且一开始便用北方传来的冶金风箱”^①。当时的风箱是由大皮囊制成的。以后改用木扇，后来又更进了一步改为风箱。“风箱的发明人和創造年代虽沒有找到任何史料，但在1637年（即明崇禎十年）宋应星所著的“天工开物”冶鑄一章上所画的风箱已和現在所用的完全一样。可知风箱的发明至少已有三百多年的历史了，它的构造是非常巧妙，較之今日任何发生往复运动的排气机均不多让”^②。

汲水工具在各时代各地区都有所創造和改进。四川井盐开采在北宋已进入深部（达数十丈），汲卤水用的容器已改装为装有活門的通节竹杆做成。而轆轤已发展为复杂的立式絞車^③，这种水車称为“龙骨水車”或“翻車”，是最早的刮板式液体运输机（后汉毕嵐曾造“翻車”，形式不詳）。

至今农村中常用的风选谷物的风車，乃是以手搖离心式通风机为主体的綜合装置。在农书中早就有記載。

驅动这些工具的动力最初是人力，继而用畜力，后来又发展到采用水力。后汉时期（公元37年）杜詩創作“水排”。在后汉书杜詩传中有这样的記載：“……。造作水排，鑄为农器，用力

① 見呂振羽著“簡明中国通史”。

② 見“机械工程学报”一卷一期，刘仙洲著“中国在原动力方面的发明”。

③ 見苏轼“无錫道中賦水車”詩。

少而見功多，百姓便之。注云：冶金者為排吹炭、令激水鼓之也。”在元朝王禎著的“農書”上所述的水排構造如下：“……其制當選湍流之側，架木立軸，作二輪。用水激轉下輪，則上輪所周弦索，通激前輪，……，掘冶甚速，過于人力。”這裡所說的下輪就是原始的水力渦輪機。可見我們的祖先在1900年以前就創造了水渦輪機並應用於實際的生產當中。

木製圓筒與活塞的往復式水泵在公元前數百年古希臘已有。但是一直到了十八世紀鑄造和機械加工技術上有了很大的進步，往復式水泵的構造才獲得根本的改進，而在蒸汽機廣泛運用後始迅速發展起來。

大約在十七世紀末，歐洲出現了離心式水泵，但性能差，尚不及往復式水泵。

十九世紀四十年代俄國創造了構造優良的離心式通風機，並相繼在這種構造上創造了離心水泵，用於阿爾泰銀礦等礦山通風排水，並推廣到德、法等國，而當電能的利用逐漸廣泛和有了高轉速電動機之後，在理論上和構造上才獲得迅速的發展和改進，並成了礦山必需的主要設備。數學家、彼得堡科學院院士——歐拉於1754年以微流束理論寫出了渦輪機的主要方程式，該方程式迄今還有一定的意義。

隨著近代工業的發展，壓縮機的用途早已由冶煉鼓風機擴展到各個工業部門。適應各種用途的需要出現了各種形式的壓氣機和鼓風機。供氣量較小的往復式和其他容積式壓氣機在構造上日益精良。有產生6—8大氣壓的一般工業用的和1000個大氣壓以上特殊用途的壓氣機；而供氣量很大的離心式壓氣機在目前發展得很快，蘇聯已用於礦山，我國也將有迅速的發展。

茹可夫斯基（Н.Е.Жуковский）創立的機翼渦旋理論（1906年），不僅是世界上最偉大的航空科學上的貢獻，也為製造優良的軸流式渦輪機提供了理論基礎。以茹可夫斯基命名的蘇聯中央流體動力研究所（ЦАГИ）更發展了這理論並在氣動力設計上取

得了卓著的成績。近十余年来各国在軸流式通风机方面有很大的发展。

我国在解放以前，采矿工业和其他工业一样，是非常落后的。采矿工业掌握在帝国主义和买办官僚资本家手里，掠夺式和压榨式的生产方法既不考虑合理的利用矿源，更談不到安全生产和保障工人的健康，工人是处在极其恶劣的环境下工作的。

解放后，我国在伟大的中国共产党的正确领导下，在广大职工的努力下，从根本上改变了落后状态，改善了劳动条件，大大地提高了劳动生产率。

解放前的中国没有一个矿山机械制造厂。

我国建国十年来在党的领导下，在苏联和其他社会主义国家的帮助下，随着社会主义建设事业的飞跃发展。不但对旧有的矿山机械装备进行了技术上的改造，而且建立了自己的矿山机械制造业，培养了大批专业技术人员，并成立了各种科学技术部门和研究机构。我国各扇风机厂，在 1949年——1953 年間制造了多种多型号的扇风机和鼓风机。扇风机的台数 1958 年比 1950 年增长 134 倍。同时排水机械和压气机械也有巨大的发展。在第一个五年计划时期，自行设计的现代化矿井就能全部以国产的矿山机电设备来装备。

特别值得提出的是我国人民在党的领导下，在社会主义建设总路线的光辉照耀下，1958年出现了全面大跃进，矿山机械制造业也出现了史无前例的跃进局面。在解放思想、破除迷信，人民群众大搞技术革新和技术革命的形势下，在“小土群”和新开采的矿山中创造了多种多样的风車、通风机、柳条风管以及各种排水工具，如木制水車、木制水泵、陶瓷水泵、竹筒水管等，从而有效地保证了采矿工作的顺利进展。

各地矿山机器制造厂、修配厂、高等学校以及研究机关对矿山机械的研究、革新及新产品试制进行了艰巨的工作并取得了巨大的成績。如某水泵厂改进了J型水泵的结构，它的重量就減輕

了25%，零件减少了50%；某扇风机厂将BY型轴流式通风机的传动轴改为钢管焊接的空心轴，节约了原材料，解决了锻造设备的困难；某空气压缩机厂为中小型矿山设计并制造了迴轉式压气机，它的重量比同样生产能力的往复式压气机减轻了数倍。

随着采矿事业的不断发展，我国矿山机械制造业和科学技术研究工作，在党的领导下，将会有更大的跃进，为我国的社会主义和共产主义建设贡献出更大的力量。

第一章 概 論

§ 1—1 流体輸送的基本理論

空气和水的輸送都是在管网中进行的，是由能量較大的地方流向較小的地方，即某两处流体的能量有差別时，始能产生流动。在矿山自然条件下，有时存在着这种差別，于是可进行自流排水或自然通风。但是，絕大多数情况，不具备这种条件，需要用机械方法造成能量的差別，以輸送流体。

图 1—1 为一个水平开采时的排水示意图。在水仓 1 中聚集了矿水，然后用水泵 2 通过管道 3 把它排到地表。

图 1—2 为矿山通风网路示意图。空气在通风机 4 的吸力作用下，經過入风井筒 1 进入通风巷道 2，再經過出风井 3 进入通风机中，然后排出大气。

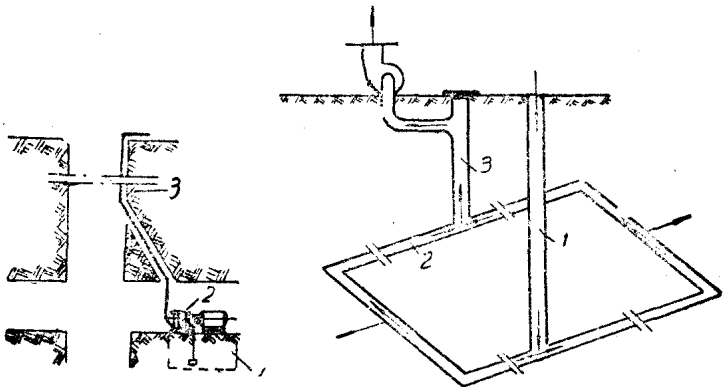


图 1—1 排水設備系統示意图

图 1—2 矿山通风設備示意图

图 1—3 为压气机站示意图。压气机 1 由电动机 2 带动工作时，自由空气从滤风器 3 进入压气机中，被压缩后送到风包 4，然后經排气管 5 及管网送到需要的地点。图 1—4 为压气管网示意图，图中包括风包 1，压气管网 2 及风动机械 3。

現在概括地研究一下流体輸送机械在管网中的工作情况。

图 1—5 中，断面 S—S 和 d—d 为机械的入口和出口，机器工作时該两断面的流体具有能量差，該流体由区域 A—A 流向区域 B—B，达到輸送流体的目的。

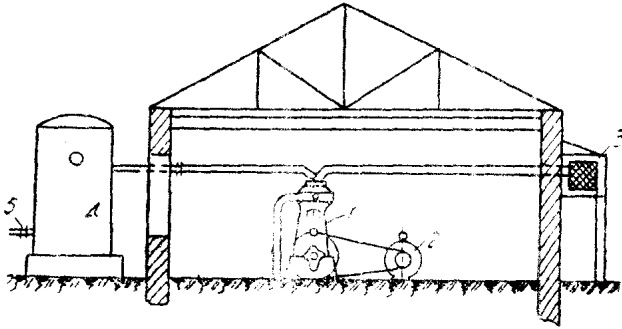


图 1—3 空气压缩站示意图

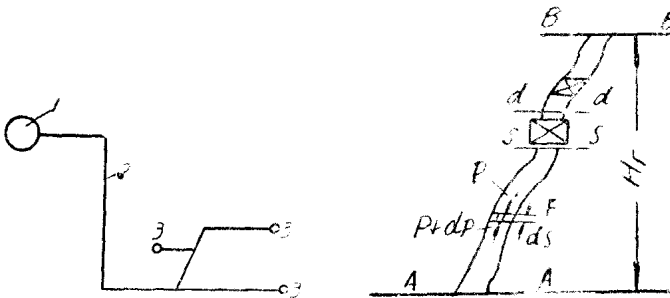


图 1—4 压气管网示意图

图 1—5 流体的輸送

重量为 $rFds$ (r ——流体重率； F ——管道截面积； ds ——管道中两个无限接近的两断面間的距离) 的微元流体 (图 1—5) 沿管网移动 ds 距离时所需要的功包括：

(1) 克服压力所需的功 dL_1 ：

$$dL_1 = FdP \times ds,$$

式中 dP ——管道中两个无限接近断面間的压力差。在图 1—5