

减速机手册

冶金工业部

包头钢铁设计研究院

本世纪内为把我国初步建成农业、工业、国防和科学技术现代化的社会主义强国，实现四个现代化的宏伟目标，所提出的政治任务，也是我国人民肩负的伟大的历史使命。为了实现四个现代化，必须首先在各行各业大幅度提高劳动生产率，采用先进的科学技术，不断提高机械化、电气化和自动化水平降低材料消耗，减轻劳动强度和改善操作条件，在一切能够使用机器的地方，均用机器操作。如冶金，矿山，水泥，建筑，化工，纺织，交通运输，轻工，食品等行业均广泛应用了各种类型的机械设备进行现代化生产，绝大多数机械设备传动中，即在原动机与工作机之间均采用了减速装置。减速装置选用的好坏，直接影响着生产率的高低。为使减速装置适应不同机械传动的要求，在我国机械行业中，设计并生产了各种不同用途不同规格不同型式的减速器。随着冶金，矿山，化工，水泥等各类机械的革新，性能的提高，对减速器又提出了高承载能力，高寿命，低噪音的要求，从而又促使新型减速器的问世。

减速器是机械传动中需用量大，使用面广的传动部件。无论是新机器的设计选用，旧设备的维护更新，还是大型成套产品的配套，都需要大量的不同型式的减速器。目前，国内生产的减速器系列繁多，标准规格也不统一，又缺乏一份较为完整的资料，对设计选型，生产维护检修以及设备更新，带来很多困难。为此，我们编了这本《减速器手册》。它汇集了国内生产的各种类型减速器的标准系列和非标准系列。共分六部分，列举了七十三种系列(类型)，尽可能详细地汇集了各种减速器的适用范围，规格型号，承载能力，速比及安装型式，外型及安装尺寸，主要传动参数，选用说明以及润滑要求，试车验收要求，主要零件材质和热处理，主要生产厂家等内容。为便于设计选用，对于各种减速器均有较详细的选用例题。本手册内容丰富，实用性强，是各行各业机械设计人员，厂矿生产设备维修人员必备的资料，对大专院校机械专业师生也有很大的参考价值。

本手册资料标准减速器部分是由相应的标准摘录的，其后附有标准代号，非标准减速器是由各减速器生产厂提供的产品样本，经过整理后汇编的。非标准减速器种类繁多，专用性强，规格型号，技术数据，安装尺寸差别较大，只能汇编其中的一些类型，提供一部分资料，以供大家选用。

由于资料来源不够全面，有的样本数据欠准确，我们尽可能做了一些修整，由于水平有限，错误和不当之处在所难免，敬请批评指正。

第一部分 圆柱齿轮减速器

一	ZD, ZL, ZS型渐开线圆柱齿轮减速器 (JB1130-70)	
	ZDH, ZLH, ZSY型圆弧圆柱齿轮减速器 (JB1586-75)	1
二	ZDY, ZLY, ZSY型渐开线圆柱齿轮减速器 (硬齿面)	
	ZDZ, ZLZ, ZSZ型渐开线斜齿圆柱齿轮减速器 (中硬齿面) (ZBJ19004-88)	57
三	ZQ型渐开线圆柱齿轮减速器	
	ZQH型圆弧圆柱齿轮减速器 (JB1586-75)	86
四	JZQ型渐开线圆柱齿轮减速器	115
五	ZL115, ZL130, ZL140型减速器	133
六	ZL2型圆柱齿轮减速器	138
七	ZD, ZD2R, ZHD2R型减速器	141
八	ZD型减速器	145
九	ZLR, ZHLR型减速器	149
十	JPT型减速器	151
十一	KPTH型减速器	157
十二	ZDR型减速器	160

第二部分 蜗杆减速器

一	WD, WS圆柱蜗杆减速器 (C/ZB 125-73)	163
二	WD, WS圆柱蜗杆减速器 (C/ZB 4290-86)	174
三	WHT, WHX, WHS, WHC圆弧齿圆柱蜗杆减速器 (JB2318-79)	184
四	CWU, CWS, CWO 圆弧圆柱蜗杆减速器 (GB9147-88)	204
五	TPT, TPX, TPS, TPC平面二次包络环面蜗杆减速器	234
六	WPA, WPR, WPC, WD型蜗杆减速器	244
七	SWPA, DWPO型双级蜗杆减速器	255
八	DWPA, DWPO型带电机蜗杆减速器	258
九	SWH 双圆弧蜗杆减速器	260
十	WD, WDA 型蜗轮减速机	261

第三部分 行星摆线减速器

一	ZGW行星齿轮减速器 (JB1799-76)	
二	NGW-2型行星齿轮减速器 (JB3722-84)	285
三	NGW-S型行星齿轮减速器 (JB3723-84)	291
四	NGW-L型行星齿轮减速器 (JB3724-84)	313
五	摆线-针轮减速器 (JB2902-81)	336
六	B系列摆线针轮减速机	350
七	X系列行星摆线针轮减速机	363
八	ZZ型行星齿轮减速器	380
九	PBF型行星齿轮减速器	403
十	XCJ型小功率行星齿轮减速器	407
十一	JXJ摆线针轮减速电动机及XJ摆线针轮减速机	409
		413

标准减速器

ZD、ZL、ZS 型渐开线圆柱齿轮减速器 (JB 1130-70)

ZDH、ZLH、ZSH 型圆弧圆柱齿轮减速器 (JB 1586-75)

适用范围和代号

1. 适用范围

ZD、ZL、ZS 外啮合渐开线圆柱齿轮减速器和 ZDH、ZLH、ZSH 圆弧圆柱齿轮减速器，主要用于冶金、矿山、水泥、建筑、化工、纺织、轻工等行业。其适用条件如下：

高速轴转速不大于 1500 转/分。

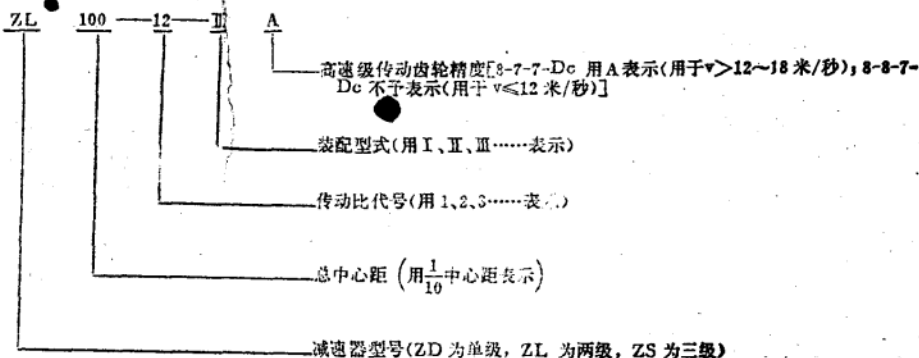
减速器的工作环境温度允许为 $-40^{\circ}\text{C} \sim +45^{\circ}\text{C}$ 。

减速器可用于正、反两向运转。

2. 代号

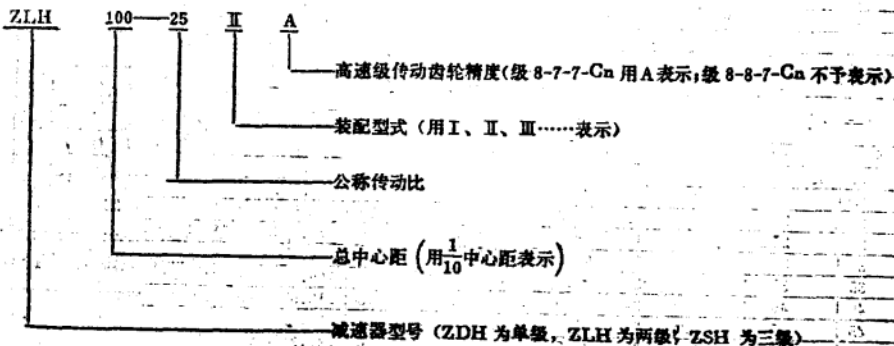
渐开线圆柱齿轮减速器

例：

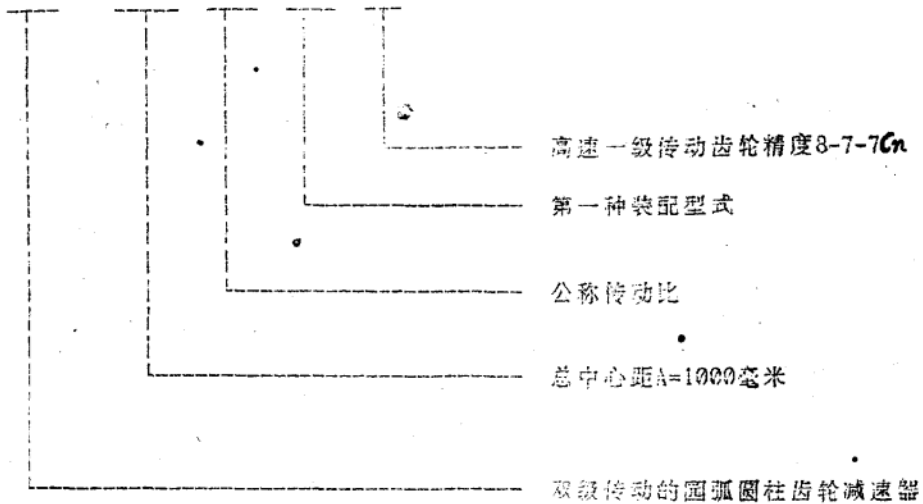


圆弧圆柱齿轮减速器

例：



ZLH -- 100 -- 25 -- I -- A

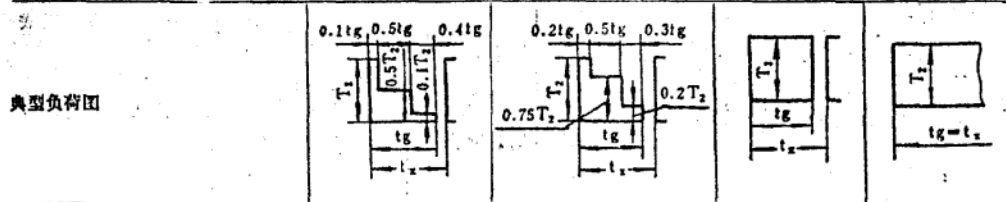


3. 工作类型、中心距、传动比

1) 工作类型.

表 1. 1. 1

工 作 类 型	轻 型	重 型	特 重 型	连 续 型
日 利 用 系 数 $K_{日}$	0.67	0.67	1.0	1.0
年 利 用 系 数 $K_{年}$	0.5	0.75	1.0	1.0
每 个 工 作 循 环 利 用 系 数 $\Delta = \frac{t_g}{t_x}$	0.25	0.4	0.4	1.0
总 工 作 时 间 T_g (时)	7300	17600	35000	72000
当 量 工 作 时 间 T_d (时)	1200	7300	35000	



说 明 t_g —每一工作循环的工作时间; t_x —每一工作循环的总时间; T_2 —输出扭矩

注: 1. $t_g > 20$ 分钟均属于连续型。
2. 寿命按 10 年计算。

2) 中心距:

ZD、ZDH減速器的中心距a: 应符合表1.1.2

表1.1.2

100	150	200	250	300	350	400	450	500	600	700
-----	-----	-----	-----	-----	-----	-----	-----	-----	-----	-----

mm

ZL、ZLH減速器的中心距a: 应符合表1.1.3

表1.1.3

mm

低速級A2	150	200	250	300	350	400	450	500	600	700	800
高速級A1	100	150	175	200	250	250	300	300	400	450	500
A=A1+A2	250	350	425	500	600	650	750	850	1000	1150	1300

ZS、ZSH減速器的中心距A 应符合表1.1.4

表1.1.4

mm

低速級A3	250	300	350	400	450	500	600	700	800
中間級A2	150	200	250	250	300	350	400	450	500
高速級A1	100	150	150	175	200	250	250	300	350
A=A1+A2+A3	500	650	750	825	950	1100	1250	1450	1650

传 动 比

传动比:

ZD型与ZDH型减速器传动比

表 1-1-5

传动比代号		1	2	3	4	5	6	7	8	9	10	11
公称传动比 i		2	2.24	2.5	2.8	3.15	3.55	4	4.5	5	5.6	6.3
型号	中心距 a (毫米)	实际传动比 i'										
ZD	100, 200, 400	2	2.22	2.474	2.771	3.125	3.552	4.077	4.5	5	5.6	6.333
	350, 700	2	2.209	2.538	2.853	3.182	3.6	3.929	4.52	5	5.571	6.253
	350, 500	2	2.295	2.525	2.811	3.147	3.548	4.036	4.423	4.875	5.714	6.421
	150, 300, 450, 600	2.029	2.217	2.524	2.765	3.111	3.485	3.933	4.481	4.920	5.727	6.4
ZDH	100	1.97	2.267	2.5	2.769	3.083	3.455	3.9	4.444	5.125	5.533	6.538
	150, 300, 450, 600	1.98	2.244	2.473	2.842	3.171	3.562	4.034	4.407	5.083	5.536	6.3
	475, 950, 700	2	2.214	2.462	2.75	3.091	3.5	4	4.4	4.87	5.75	6.5
	400, 400	2	2.225	2.486	2.794	3.161	3.607	3.962	4.375	4.864	5.45	6.167
	250, 500	2	2.209	2.45	2.833	3.122	3.6	3.929	4.52	5	5.571	6.253

表 1-1-6

ZL型与ZLH型减速器传动比

传动比代号		1	2	3	4	5	6	7	8	9	10	11	12	13	14	15	16	17
公称 传动比	总传动比 i	7.1	8	9	10	11.2	12.5	14	16	18	20	22.4	25	28	31.5	35.5	40	45
	高速级传动比 i_1	2.0	2.0	2.24	2.5	2.8	3.15	3.15	3.55	4	4.5	4.5	5	5.6	6.3	6.3	7.1	7.1
	低速级传动比 i_2	3.55	4.0	4.0	4.0	4.0	4.0	4.3	4.5	4.5	4.5	5.0	5.0	5.0	5.0	5.5	5.6	6.3
型号	总中心距 a (毫米)	实际总传动比 i'																
ZL	250, 500, 1000	6.97	7.867	8.73	9.73	10.9	12.25	14	15.92	18.27	20.17	22.14	24.6	27.55	31.18	36.27	41.52	48.4
	350	7.178	8.237	9.04	10.29	11.39	12.68	14	15.68	17.7	20.17	22.41	24.6	28.64	32	35.34	40.44	45.74
	425, 850	7.097	8.071	8.916	10.24	11.43	12.89	14.07	15.92	17.38	19.99	22.04	24.38	27.16	30.52	33.79	40.67	45.70
	600	7.2	7.857	8.561	9.920	11.04	12.36	14.22	16.04	18.24	19.99	22.12	24.38	28.57	32.11	35.77	40.34	45.98
	750	7.041	7.947	8.722	9.927	10.98	12.24	13.94	15.62	17.63	20.08	22.05	24.21	28.12	31.49	36.55	41.36	46.22
	1150	7.272	7.937	8.711	9.915	10.92	12.22	14.06	15.75	17.73	20.26	22.41	24.60	28.64	32	35.66	40.24	45.23
	650, 1300	7.103	8.154	8.988	10.29	11.46	12.85	14.16	15.97	18.16	19.99	22.12	24.38	28.57	32.11	35.96	40.85	46.22
ZLH	250	7.017	7.947	9.145	10.09	11.17	12.44	14.22	15.94	18	20.51	22.59	24.22	28.13	30.5	36.85	40.39	45.15
	350	7.141	7.842	8.891	9.810	11.26	12.56	13.87	15.59	17.65	20.19	22.45	24.72	27.41	30.64	34.34	38.76	43.85
	425, 850	7.2	7.857	8.699	9.67	10.8	12.14	13.97	15.82	18.08	19.85	22	24.35	28.75	32.5	36.21	39.57	45.17

续表

传动比代号		1	2	3	4	5	6	7	8	9	10	11	12	13	14	15	16	17
公称 传动比	总传动比 i	7.1	8	9	10	11.2	12.5	14	16	18	20	22.4	25	28	31.5	35.5	40	45
	高速级传动比 i_H	2.0	2.0	2.24	2.5	2.8	3.15	3.15	3.55	4	4.5	4.5	5	5.6	6.3	6.3	7.1	7.1
	低速级传动比 i_L	3.55	4.0	4.0	4.0	4.0	4.0	4.5	4.5	4.5	4.5	5.0	5.0	5.0	5.0	5.6	5.6	6.3
型号	总中心距 a (毫米)	实际总传动比 i'																
ZLH	500	7	8	8.837	9.8	11.33	12.73	14	15.84	17.29	19.39	23.22	25.68	28.62	32.17	36.01	40.93	46.26
	500,1000	7.125	8.069	8.977	10.03	11.27	12.75	13.93	15.9	17.46	19.28	22.24	24.72	27.7	31.35	34.76	39.81	44.49
	650,1300	7.214	7.923	8.752	9.706	11.22	12.60	13.92	15.75	17.99	19.78	21.93	24.32	27.10	30.46	34.13	38.79	43.89
	750	7.052	7.987	9.055	9.990	11.47	12.8	13.98	15.7	17.72	19.43	22.4	25.84	28.65	32.02	35.51	40.08	44.80
	1150	6.929	7.918	8.978	9.905	11.37	12.69	13.95	15.68	17.73	20.61	23.17	24.75	27.45	30.68	36.23	40.99	46.22

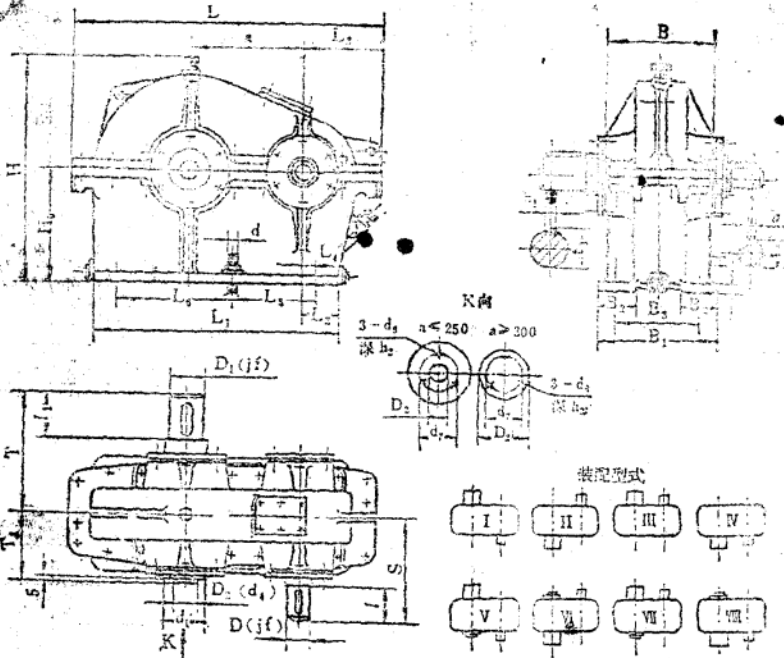
表 1-17

ZS 型与 ZSH 型减速器传动比

传动比代号		1	2	3	4	5	6	7	8	9	10	11	12	13	14	15	16	
公称 传动比	总传动比 i	50	56	63	71	80	90	100	112	125	140	150	180	200	224	250	280	
	高速级传动比 i_H	2.5	2.3	2.15	2.15	3.15	3.35	4	4.5	5	5	5	5.6	6.3	6.3	6.3	7.1	7.1
	中间级传动比 i_M	4	4	4	4.5	4.5	4.5	4.5	4.5	4.5	5	5	5	5.6	5.6	5.6	6.3	6.3
	低速级传动比 i_L	5	5	5	5	5	5	5	5	5	5.6	5.6	5.6	5.6	5.6	6.3	6.3	6.3
型号	总中心距 a (毫米)	实际总传动比 i'																
ZS	500	49.23	55.27	62.47	68.27	77.60	89.07	94.31	109.2	123.9	140.8	157.8	172.1	207.3	232.9	248.8	278	
	650	50.62	56.06	62.40	68.88	77.15	87.08	99.22	103.9	126.8	140.9	164.0	183.3	205.3	229.4	258.8	275.2	
	750	50.93	56.40	62.78	68.80	77.07	86.99	99.11	108.8	121.2	140.3	155.6	173.8	203.8	229.1	258.5	290.4	
	825,1650	51.22	57.17	64.20	70.37	79.62	86.92	99.96	110.6	123.8	136.5	161.1	182	200.4	226.7	257.8	289.5	
	950	49.69	55.78	60.48	68.9	78.31	89.89	99.22	110.2	128.3	140.9	157.8	178.5	207.7	232.1	248	277.1	
	1100	48.36	53.83	62.68	69.35	78.19	88.93	97.46	113	125.9	139.3	163.2	183.5	204.4	229.7	244.5	274.8	
	1250	50.65	56.38	63.13	69.68	78.56	89.35	97.93	107.9	125.6	139.6	163.5	183.9	205.2	230.1	244.9	276.9	
	1450	49.63	54.97	61.19	69.71	78.09	88.14	100.4	110.2	122.8	134.9	157	175.4	204.2	229.6	259.1	289.5	
	ZSH	500	50.43	55.86	62.20	71.15	79.72	90	102.6	110	122.5	134.9	156.7	185.2	205.3	230.8	253	282.8
650		49.87	57.23	63.87	70.53	79.23	89.73	98.02	113.1	125.3	139.4	154.5	172.7	193.5	216.3	244.2	276.3	
750		49.97	57.35	63.99	73.63	82.71	93.67	102.3	112.4	125.8	139.2	162	181.1	201.8	228.2	257.5	289.5	
825,1650		49.22	54.99	64.36	70.76	76.94	87.93	96.73	112.9	126.5	140	156.7	177.1	197.4	223.3	255.5	287.3	
950		50.99	57.30	64.83	70.83	80.82	88.76	98.02	109	120.8	139.4	156.2	176.7	195.9	219	250.3	280.3	
1100		49	56.67	63.64	70	79.2	86.43	99.44	110	122.6	143.1	159.4	179.2	200.6	225.6	256.3	289.8	
1250		49.34	57.06	64.07	70.76	80.06	87.37	100.5	111.2	123.3	144.9	161.5	181.6	192.4	215	244.4	276.5	
1450		48.65	55.84	62.31	71.28	80.07	90.67	99.06	108.8	128.4	141.5	164.7	184.1	204.2	230.8	250	291.2	

外形安装尺寸及装配型式

ZD型和ZD型减速器外形安装尺寸和装配型式

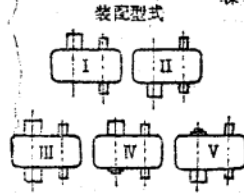
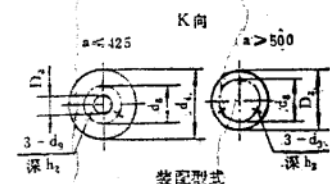
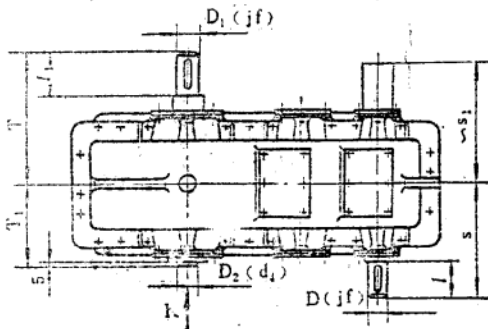
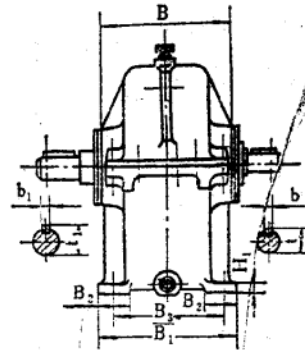
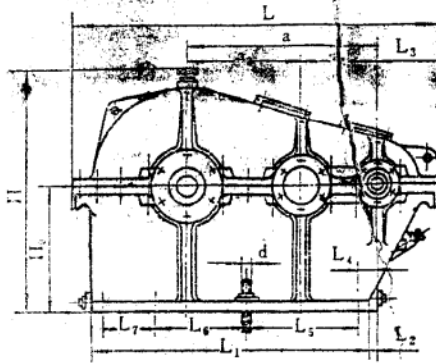


(毫米)

型号	中心距		中心高		轮廓尺寸			地脚尺寸					装配型式								
	a	H ₀	H	L	B	B ₁	B ₂	L ₁	L ₂	L ₃	H	d	a	E ₁	L ₁	L ₂	L ₃				
ZDH10	ZD 10	100	130 _{-0.5}	240	335	140	150	48	245	35	95	16	M16	4	110	10	80	195			
15	15	150	200 _{-0.5}	355	450	210	220	70	340	35	110	20							160	130	220
20	20	200	250 _{-0.5}	493	575	250	250	80	440	45	145	27							170	160	220
25	25	250	300 _{-0.5}	593	710	270	290	90	545	50	165	25							210	130	295
30	30	300	350 _{-0.5}	683	835	300	320	100	650	64	195	30	M20	6	20	200	350				
35	35	350	400 _{-0.5}	778	955	350	360	110	750	68	215	30						240	260	400	
40	40	400	450 _{-0.5}	878	1085	395	400	120	850	67	240	32						280	280	470	
45	45	450	500 _{-0.5}	973	1210	430	450	130	970	92	265	40						310	310	525	
50	50	500	550 _{-1.0}	1106	1320	470	500	140	1070	97	275	40	M24	6	20	350	600				
55	55	550	600 _{-1.0}	1201	1550	540	540	145	1265	97	310	45						340	430	700	
60	60	600	650 _{-1.0}	1301	1550	540	540	145	1265	97	310	45						390	430	700	
70	70	700	750 _{-1.0}	1496	1820	580	610	150	1490	128	370	52						430	550	790	

型号	中心距		中心高		轮廓尺寸			地脚尺寸					装配型式			最大重量 (公斤)				
	a	H ₀	H	L	B	B ₁	B ₂	L ₁	L ₂	L ₃	H	d	a	E ₁	L ₁		L ₂	L ₃		
ZD10	10	130	240	335	140	150	48	245	35	95	16	M6	15	15	15	15	15			
15	15	200	355	450	210	220	70	340	35	110	20							160	130	220
20	20	250	493	575	250	250	80	440	45	145	27							210	130	295
25	25	300	593	710	270	290	90	545	50	165	25							280	260	400
30	30	350	683	835	300	320	100	650	64	195	30	M8	15	15	15	15	15			
35	35	400	778	955	350	360	110	750	68	215	30							310	310	525
40	40	450	878	1085	395	400	120	850	67	240	32							340	430	700
45	45	500	973	1210	430	450	130	970	92	265	40							390	430	700
50	50	550	1106	1320	470	500	140	1070	97	275	40	M8	15	15	15	15	15			
55	55	600	1201	1550	540	540	145	1265	97	310	45							430	550	790
60	60	650	1301	1550	540	540	145	1265	97	310	45							430	550	790
70	70	700	1496	1820	580	610	150	1490	128	370	52							500	550	790

ZL型和ZLI型减速器外形及安装尺寸、装配型式



(毫米)

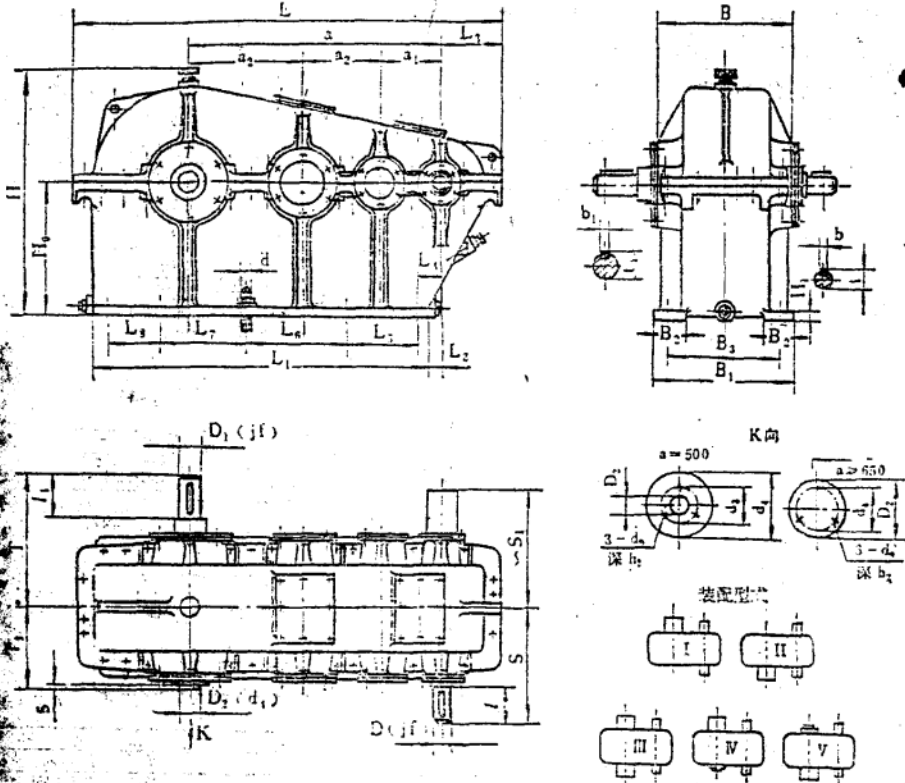
表 1-1-9

型 号	中心距		中心高 H_0	轮廊尺寸			B_1	B_2	L_1	L_2	L_3	H_1	地 脚		螺 钉		最大重量 (公斤)			
	a	a_1		a_2	H	L							B	d	n	L_4		L_5	L_6	L_7
ZLH25/ZL25	250	100	150	200 ^{-0.5}	398	560	256	256	70	35	-35	120	20	M 20	6	210	-5	175	205	—
35	35	350	150	200	250 ^{-0.5}	493	720	316	316	80	38.5	-40	155		20	260	0	255	255	—
42.5	42.5	425	175	250	300 ^{-0.5}	588	860	346	346	90	40.5	-38	149		25	280	10	275	335	—
50	50	500	200	300	350 ^{-0.5}	683	1035	400	400	90	45.0	-53	165		30	330	30	290	275	150
60	60	600	250	350	400 ^{-0.5}	821	1185	460	460	100	48.5	-8	190		35	390	30	370	310	180
65	65	650	250	400	450 ^{-0.5}	916	1300	500	500	110	50.25	8	205	38	420	55	395	325	200	
75	75	750	300	450	500 ^{-0.5}	1016	1460	570	570	120	52.0	-18	214	40	480	25	485	370	240	
85	85	850	350	500	550 ^{-1.0}	1116	1655	620	620	130	53.2	12	251	45	530	65	505	445	250	
100	100	1000	400	600	650 ^{-1.0}	1306	1910	710	710	145	55.5	22	265	50	610	75	595	510	320	
115	115	1150	450	700	750 ^{-1.0}	1496	2190	785	785	145	57.0	42	295	55	700	105	655	595	380	
130	130	1300	500	800	850 ^{-1.0}	1691	2460	845	845	158	60.0	42	317	60	740	105	745	670	450	

型 号	高 速 轴				低 速 轴				T	装 配 型 式 IV~V					最大重量 (公斤)		
	l	D	b	s	S	S_1	l_1	D_1		b_1	s_1	T_1	D_2	d_4		d_5	d_6
ZLIH25/ZL25	55	25	8	27.5	235	245	70	40	12	42.8	250	160	45	35	—	—	135
35	55	30	8	32.5	265	275	85	55	16	58.5	305	190	60	40	M 6	15	230
42.5	55	35	10	37.8	280	290	105	70	20	74.2	355	210	75	—	—	—	305
60	50	40	14	48.2	325	340	115	85	24	90.0	390	235	95	—	—	—	490
60	60	85	16	53.5	375	386	140	100	28	105.7	450	270	110	—	—	—	725
65	65	85	16	53.5	395	406	140	110	32	116.5	470	290	120	—	—	—	980
75	75	105	18	63.9	450	463	165	130	36	137.2	540	325	140	55	M 8	20	1390
85	85	105	20	74.2	490	500	180	140	36	147.2	580	350	150	—	—	—	1910
100	100	125	24	85	560	567	200	170	40	178.5	655	395	180	—	—	—	2730
115	115	146	28	95	610	620	240	200	45	209.7	735	435	220	—	—	—	4090
130	130	160	28	105.7	660	670	280	220	50	231.0	805	465	240	—	—	—	5430

带负号的尺寸在高速轴轴心线的右侧，不带负号的尺寸位置与图示位置相同。

ZS 型和 ZSH 型离心机外形及安装尺寸、装配型式



(毫米)

型 号	中 心 距										地 脚 螺 钉												
	a_1	a_2	a_3	a_4	H_1	H_2	L_1	L_2	L_3	L_4	B_1	B_2	L_1	L_2	L_3	L_4	L_5	L_6	L_7	L_8			
ZSH 50	500	100	150	250	300	330	532	210	240	340	90	760	-19	12	25	M20	3	280	151	150	240	300	—
65	650	150	200	300	350	380	689	1155	400	400	100	955	-13	15	30	M24	—	330	251	220	260	400	—
75	750	150	250	350	400	430	821	1305	460	460	105	1110	-23	16	35	M30	—	390	351	220	320	330	130
82.5	825	170	250	400	450	480	916	1450	500	500	110	1230	-22	18	38	M36	—	420	301	230	320	580	195
95	950	200	300	450	500	530	1016	1625	570	570	120	1360	21	18	40	M36	—	480	701	280	350	380	250
110	1100	250	350	500	550	580	1116	1865	620	620	130	1520	0	21	45	M36	10	530	551	345	435	430	260
125	1250	250	400	600	650	680	1306	2115	710	710	145	1745	77	21	50	M42	—	610	1301	300	510	490	330
145	1450	300	450	700	750	780	1496	2440	785	785	145	2040	72	24	55	M42	—	700	1351	365	585	570	390
165	1650	350	500	800	850	880	1691	2760	845	845	130	2305	102	26	60	M42	—	740	1651	415	640	650	460

型 号	高 速 轴				低 速 轴				装 配 型 式 IV~V				最 大 重 量 (公 斤)					
	d	b	e	S	d_1	D_1	b_1	t_1	T	d_4	D_2	d_6		d_9	h_2			
ZSH 50/ZS 50	55	25	8	27.5	280	290	105	70	20	74.2	355	210	75	25	40	M 6	15	325
65	55	30	8	32.5	395	317	115	85	24	90.0	390	235	95	—	—	—	—	580
75	55	30	8	32.5	335	347	140	100	28	105.7	450	270	110	—	—	—	—	825
82.5	55	35	10	37.8	355	367	140	110	32	116.5	470	290	120	—	—	—	—	1105
95	70	40	12	42.8	415	425	165	130	36	137.2	540	325	140	—	—	—	—	1445
110	85	50	16	53.5	455	466	180	140	38	147.2	580	350	150	—	—	—	—	2100
125	85	50	16	53.5	500	511	200	170	40	178.5	665	395	180	—	—	—	—	2910
145	105	60	18	63.0	580	571	240	200	45	209.7	735	435	220	—	—	—	—	4020
165	105	70	20	74.2	805	813	280	220	50	231.0	805	485	240	—	—	—	—	5720

带负号的尺寸在高速轴轴线的右侧，不带负号的尺寸位置与图示位置相同。

承载能力表

表 1-11

ZD, ZDH 型减速器承载能力 $n_1 \leq 500$ (转/分)

中心距 (毫米)	工作类型	传动比代号										
		1	2	3	4	5	6	7	8	9	10	11
		公称传动比										
		2	2.24	2.5	2.8	3.15	3.55	4	4.5	5	5.6	6.3
高速轴许用功率 P_1 (千瓦)												
100	中重	5.45	4.92	4.43	3.94	3.46	3.01	2.64	2.25	1.99	1.63	1.41
	特	4.03	3.64	3.27	2.91	2.55	2.22	1.92	1.60	1.39	1.13	0.956
	连续	3.88	3.50	3.15	2.80	2.45	2.13	1.84	1.55	1.34	1.10	0.927
150	中重	18.1	16.4	14.8	13.1	11.5	10.0	8.84	7.52	6.66	5.48	4.74
	特	13.4	12.1	10.9	9.70	8.53	7.42	6.41	5.3	4.67	3.79	3.21
	连续	12.9	11.7	10.5	9.33	8.20	7.13	6.16	5.17	4.49	3.68	3.11
200	中重	42.4	38.4	34.6	30.8	27.1	23.6	20.8	17.7	15.7	12.9	11.2
	特	31.3	28.3	25.5	22.7	20.0	17.4	15.1	12.6	11.0	8.93	7.56
	连续	30.2	27.3	24.6	21.9	19.2	16.7	14.5	12.2	10.6	8.66	7.33
250	中重	81.6	74.0	66.7	59.5	52.3	45.6	40.2	34.3	30.4	25.0	21.7
	特	60.3	54.6	49.3	43.9	38.7	33.7	29.2	24.5	21.3	17.3	14.7
	连续	58.2	52.6	47.4	42.3	37.2	32.4	28.0	23.6	20.5	16.8	14.2
300	中重	139	126	114	102	89.5	78.1	68.9	58.8	52.1	43.0	37.2
	特	103	93.2	84.1	75.1	66.2	57.7	50.0	42.0	36.5	29.8	25.2
	连续	99.1	89.8	81.0	72.2	63.6	55.5	48.0	40.4	35.2	28.9	24.4
350	中重	218	198	179	160	141	123	108	92.6	82.2	67.8	58.8
	特	161	146	132	118	104	90.8	78.7	66.1	57.6	46.9	39.8
	连续	155	141	127	113	100	87.3	75.6	63.7	55.5	45.5	38.6
400	中重	321	292	264	236	208	182	161	137	122	101	87.2
	特	237	215	195	174	154	134	117	97.9	85.4	69.6	59.1
	连续	229	208	187	167	148	129	112	94.4	82.2	67.5	57.2
450	中重	451	410	371	332	293	257	227	194	172	142	123
	特	333	303	274	245	217	190	165	138	121	98.5	83.6
	连续	321	292	264	236	208	182	158	133	116	95.5	81.0
500	中重	611	556	503	451	398	349	308	264	235	194	168
	特	451	411	372	333	294	258	224	188	164	134	114
	连续	435	396	358	320	283	248	215	182	158	130	111
600	中重	1030	938	850	763	675	592	524	449	400	331	288
	特	760	693	628	563	499	437	381	321	280	229	196
	连续	733	667	605	542	480	420	365	309	270	222	189
700	中重	1730	1450	1320	1190	1050	924	820	703	626	519	451
	特	1280	1070	976	877	777	683	595	502	439	359	306
	连续	1240	1040	939	843	747	656	571	484	423	348	298
		122	1020	915	811	709	613	526	439	379	308	258

ZD、ZDH 型减速机承载能力 $n_1=750$ (转/分)

111

中心距 a (毫米)	工作类型	传动比代号											
		1	2	3	4	5	6	7	8	9	10	11	
		公称传动比											
		2	2.24	2.5	2.8	3.15	3.55	4	4.5	5	5.6	6.3	
高速轴许用功率 P_1 (千瓦)													
100	中重 特连	重型	7.22	6.59	5.93	5.27	4.64	4.03	3.49	2.91	2.53	2.05	1.77
		中型	5.68	5.13	4.62	4.11	3.61	3.14	2.71	2.27	1.97	1.60	1.35
		轻型	5.68	5.12	4.54	3.99	3.48	3.02	2.61	2.19	1.90	1.56	1.32
		超轻型	5.68	5.12	4.54	3.99	3.45	2.96	2.52	2.09	1.79	1.45	1.20
150	中重 特连	重型	26.1	21.8	19.5	17.5	15.4	13.4	11.6	9.70	8.43	6.85	5.92
		中型	18.8	17.0	15.3	13.6	12.0	10.4	9.03	7.57	6.58	5.35	4.53
		轻型	18.8	17.0	15.1	13.2	11.5	10.1	8.69	7.21	6.35	5.20	4.40
		超轻型	18.8	16.9	15.1	13.2	11.5	9.86	8.40	6.97	5.98	4.83	4.03
200	中重 特连	重型	55.9	50.7	45.7	40.3	36.0	31.1	27.2	22.7	19.8	16.1	13.9
		中型	43.5	39.5	35.6	31.8	28.0	24.4	21.1	17.7	15.4	12.6	10.6
		轻型	43.5	39.4	35.1	30.9	27.0	23.5	20.3	17.1	14.9	12.2	10.3
		超轻型	43.5	39.4	35.1	30.9	26.8	23.0	19.7	16.3	14.0	11.3	9.47
250	中重 特连	重型	107	97.1	87.7	78.4	69.2	60.4	52.4	43.9	38.2	31.1	26.9
		中型	83.3	75.7	68.3	61.0	53.8	47.0	40.8	34.2	29.8	24.3	20.5
		轻型	83.3	75.5	67.3	59.3	51.9	45.3	39.2	33.1	28.3	23.6	20.0
		超轻型	83.3	75.5	67.3	59.3	51.6	44.4	37.9	31.5	27.1	21.9	18.3
300	中重 特连	重型	181	165	149	133	118	103	89.5	74.9	65.4	53.2	46.1
		中型	141	128	116	104	91.7	80.1	69.5	58.5	50.0	41.5	35.3
		轻型	141	123	111	101	88.3	77.2	66.9	56.5	49.2	40.4	34.3
		超轻型	141	123	111	101	87.3	75.7	64.7	53.8	46.3	37.5	31.4
350	中重 特连	重型	282	257	233	208	184	161	140	118	103	83.7	72.6
		中型	220	200	181	162	143	126	109	91.8	80.1	65.4	55.5
		轻型	220	200	179	158	138	121	105	88.7	77.3	63.9	54.0
		超轻型	220	200	173	158	137	119	101	84.5	72.3	59.1	49.4
400	中重 特连	重型	413	377	341	305	271	238	207	174	152	124	107
		中型	322	293	266	238	211	185	161	136	118	96.7	82.2
		轻型	322	293	262	232	203	178	155	131	114	94.0	79.8
		超轻型	322	293	262	232	202	175	158	125	108	87.3	73.1
450	中重 特连	重型	577	527	473	429	381	334	291	245	214	175	152
		中型	450	410	372	334	296	260	226	191	167	138	116
		轻型	450	410	367	325	285	250	218	184	161	133	113
		超轻型	450	409	367	325	284	245	211	176	152	123	103
500	中重 特连	重型	845	774	706	630	555	482	411	342	290	237	206
		中型	659	603	533	452	401	352	307	259	227	185	158
		轻型	659	602	495	439	386	339	295	250	219	180	153
		超轻型	659	601	495	439	384	332	285	238	206	167	140
600	中重 特连	重型	1410	1290	1180	1060	966	862	766	666	561	492	403
		中型	1100	1000	915	825	744	664	588	518	438	384	315
		轻型	1100	1000	902	802	719	649	571	498	423	370	305
		超轻型	1100	1000	901	801	719	645	560	482	403	349	284
700	中重 特连	重型	1980	1800	1630	1460	1290	1030	872	766	628	548	
		中型	1540	1410	1270	1130	1000	884	784	681	598	491	
		轻型	1540	1390	1230	1090	963	847	748	658	577	477	
		超轻型	1540	1380	1230	1080	944	827	727	627	543	443	

续表

ZD、ZDH 型减速器承载能力 $n_1=1000$ (转/分)

中心距 a (毫米)	工作类型	传动比代号												
		1	2	3	4	5	6	7	8	9	10	11		
		公称传动比												
		2	2.24	2.5	2.8	3.15	3.55	4	4.5	5	5.6	6.3		
高速轴许用功率 P_1 (千瓦)														
100	中重 特连 重续	型	8.91	8.07	7.26	6.47	5.69	4.96	4.29	3.53	3.11	2.51	2.13	
		型	7.23	6.53	5.88	5.23	4.60	4.00	3.46	2.90	2.52	2.05	1.73	
		型	7.23	6.53	5.88	5.23	4.56	3.92	3.34	2.80	2.43	1.99	1.68	
150	中重 特连 重续	型	29.2	26.5	23.9	21.4	18.8	16.4	14.2	11.9	10.4	8.37	7.09	
		型	23.7	21.5	19.4	17.3	15.2	13.3	11.5	9.63	8.38	6.82	5.77	
		型	23.7	21.5	19.4	17.3	15.1	13.0	11.1	9.31	8.10	6.64	5.62	
200	中重 特连 重续	型	67.5	61.3	55.4	49.5	43.7	38.2	33.2	27.8	24.2	19.6	16.6	
		型	54.7	49.6	44.8	40.1	35.3	30.9	26.8	22.5	19.6	16.0	13.5	
		型	54.7	49.6	44.8	40.1	35.1	30.2	25.8	21.7	18.9	15.5	13.2	
250	中重 特连 重续	型	128	117	106	94.7	83.8	73.3	63.7	53.4	46.6	37.8	32.1	
		型	104	94.6	85.6	76.5	67.7	59.2	51.7	43.2	37.7	30.8	26.1	
		型	104	94.6	85.6	76.6	67.1	57.9	49.6	41.3	36.5	30.0	25.4	
300	中重 特连 重续	型	216	197	179	160	142	124	108	90.9	79.4	64.4	54.8	
		型	175	160	145	130	115	100	87.4	73.5	64.2	52.5	44.6	
		型	175	160	145	130	114	98.3	84.3	71.2	62.1	51.1	43.4	
350	中重 特连 重续	型	365	306	278	249	221	194	169	142	124	101	86.0	
		型	296	248	225	202	179	157	137	115	101	82.3	70.0	
		型	296	248	225	202	177	153	132	111	97.3	80.1	68.1	
400	中重 特连 重续	型	530	485	406	365	324	285	249	209	183	149	127	
		型	430	393	328	295	262	230	201	169	148	121	103	
		型	430	393	328	295	260	225	194	164	143	118	101	
450	中重 特连 重续	型	736	675	615	555	453	399	349	294	258	210	179	
		型	597	546	498	448	366	322	281	238	208	171	146	
		型	597	546	498	448	363	315	271	230	201	166	142	
500	中重 特连 重续	型	984	904	825	745	665	538	471	397	349	284	243	
		型	798	731	667	602	537	435	380	322	282	231	197	
		型	798	731	667	602	533	425	366	311	273	225	192	
600	中重 特连 重续	型			1370	1240	1110	979	860	668	587	479	410	
		型			1100	1000	893	790	694	541	475	391	334	
		型			1100	1000	886	773	669	523	459	380	325	
700	中重 特连 重续	型						1690	1500	1320	1120	990	838	
		型						1370	1210	1070	909	801	606	519
		型						1380	1190	1030	879	775	590	505
								1380	1190	1030	867	755	567	479

ZD、ZDH型减速机承载能力 $n_1=1500$ (转/分)

中心距: (毫米)	工作类型	传动比代号										
		1	2	3	4	5	6	7	8	9	10	11
		公称传动比										
		2	2.24	2.5	2.8	3.15	3.55	4	4.5	5	5.6	6.3
高速轴许用功率 P_1 (千瓦)												
100	中重特速 或球 或球	11.7	10.7	9.61	8.58	7.56	6.60	5.71	4.78	4.16	3.36	2.85
		10.5	9.43	8.40	7.39	6.45	5.62	4.86	4.08	3.55	2.88	2.44
		10.5	9.43	8.40	7.39	6.45	5.62	4.86	4.08	3.51	2.84	2.38
150	中重特速 或球 或球	38.1	34.6	31.3	28.0	24.8	21.7	18.8	15.8	13.7	11.1	9.44
		34.2	30.7	27.4	24.1	21.1	18.5	16.0	13.4	11.7	9.55	8.10
		34.2	30.7	27.4	24.1	21.1	18.5	16.0	13.4	11.6	9.40	7.90
200	中重特速 或球 或球	86.8	79.2	71.8	64.4	57.0	50.0	43.5	36.5	31.9	25.9	22.0
		77.9	70.1	62.7	55.5	48.6	42.6	37.0	31.2	27.2	22.2	18.9
		77.9	70.1	62.7	55.5	48.6	42.6	37.0	31.2	26.9	21.9	18.4
250	中重特速 或球 或球	178	163	136	122	108	95.1	82.9	69.7	61.1	49.6	42.2
		150	144	119	105	92.3	81.0	70.6	59.5	52.1	42.6	36.2
		150	144	119	105	92.3	81.0	70.6	59.5	51.5	41.9	35.3
300	中重特速 或球 或球	295	271	247	223	182	160	140	118	103	84.2	71.8
		265	240	216	192	155	137	119	101	88.2	72.2	61.6
		265	240	216	192	155	137	119	101	87.3	71.1	60.9
350	中重特速 或球 或球		415	379	343	306	270	247	183	161	131	112
		268	331	295	261	230	185	157	137	113	96.2	
		368	331	295	261	230	185	157	136	111	93.3	
400	中重特速 或球 或球			548	497	444	393	345	268	236	192	165
				479	428	379	335	294	229	201	165	141
				479	428	379	335	294	229	199	163	128
450	中重特速 或球 或球					615	546	480	407	340	269	231
						525	465	409	348	281	231	198
						525	465	409	348	278	228	193
500	中重特速 或球 或球						730	643	547	483	383	312
							622	548	467	412	312	267
							622	548	467	407	307	261
600	中重特速 或球 或球								906	802	660	568
									773	684	566	487
									773	677	557	475
700	中重特速 或球 或球										1010	974
											868	749
											855	731
										854	729	

续表

ZL、ZLH型减速机承载能力 $n_1 \leq 500$ (转/分)

中心距 a (毫米)	工作 类型	传动比代号																
		1	2	3	4	5	6	7	8	9	10	11	12	13	14	15	16	17
		公称传动比																
		7.1	8	9	10	11.2	12.5	14	16	18	20	22.4	25	28	31.5	35.5	40	45
高速轴许用功率 P_1 (千瓦)																		
250	中重型	4.85	4.85	4.38	3.94	3.50	3.07	2.83	2.51	2.23	1.99	1.70	1.53	1.37	1.22	0.997	0.885	0.736
	特重型	3.63	3.55	3.27	2.95	2.62	2.30	2.18	1.99	1.73	1.49	1.46	1.29	1.08	0.910	0.910	0.764	0.736
	连续型	3.56	3.18	2.92	2.69	2.48	2.25	1.95	1.78	1.63	1.45	1.30	1.20	1.05	0.889	0.844	0.745	0.652
350	中重型	14.6	12.4	11.1	9.94	8.89	7.91	6.69	5.95	5.28	4.70	4.03	3.63	3.24	2.88	2.36	2.09	1.74
	特重型	9.71	8.39	7.72	7.12	6.55	6.00	5.15	4.72	4.32	3.96	3.45	3.25	3.01	2.77	2.32	2.09	1.74
	连续型	7.46	6.35	5.68	5.09	4.56	4.05	3.43	3.05	2.71	2.41	2.09	1.86	1.66	1.48	1.22	1.08	0.899
425	中重型	25.4	24.1	21.6	19.4	17.3	15.4	13.0	11.6	10.3	9.17	7.85	7.07	6.32	5.62	4.60	4.09	3.40
	特重型	18.9	16.3	15.0	13.9	12.8	11.7	10.0	9.19	8.42	7.71	6.73	6.33	5.71	4.83	4.54	4.06	3.40
	连续型	16.9	14.6	13.4	12.4	11.4	10.4	8.97	8.22	7.52	6.89	5.98	5.53	5.05	4.66	3.90	3.37	3.01
500	中重型	37.7	37.7	34.1	30.7	27.4	24.1	22.5	20.0	17.8	15.8	13.5	12.2	10.9	9.70	7.95	7.06	5.87
	特重型	28.2	28.1	25.6	23.0	20.5	18.0	17.3	15.7	13.8	11.7	11.6	10.2	8.50	7.19	7.19	6.04	5.87
	连续型	27.7	25.1	23.1	21	19.6	17.6	15.5	14.2	13.0	11.4	10.3	9.55	8.31	7.02	6.73	5.90	5.20
600	中重型	72.6	65.5	58.7	52.7	47.2	42.1	35.6	31.7	28.2	25.1	21.5	19.3	17.3	15.4	12.6	11.2	9.31
	特重型	51.3	44.4	40.9	37.7	34.3	31.9	27.4	25.1	23.0	21.1	18.4	17.3	16.1	14.0	12.4	11.2	9.31
	连续型	39.4	33.6	30.1	27.0	24.2	21.5	18.2	16.2	14.4	12.3	11.0	9.91	8.86	7.89	6.50	5.78	4.81
650	中重型	72.6	72.6	65.7	59.3	52.8	46.5	46.5	40.6	35.7	31.4	31.4	27.8	23.7	20.5	18.8	16.7	13.9
	特重型	54.4	54.4	49.3	44.4	39.8	34.9	34.9	30.4	28.3	25.7	23.7	19.7	16.5	14.0	14.0	11.7	11.7
	连续型	53.3	53.3	48.3	43.5	38.7	34.1	34.1	29.7	25.7	22.1	22.1	19.2	16.1	13.6	13.6	11.5	11.5
750	中重型	124	124	112	101	90.3	79.3	73.3	67.0	59.6	53.0	45.5	41.0	36.7	32.6	26.7	23.7	19.8
	特重型	92.7	92.7	84.1	75.9	67.7	59.7	53.0	52.1	45.1	38.9	33.9	33.8	28.3	24.0	24.0	20.2	19.8
	连续型	90.8	83.6	77.0	71.2	65.6	58.3	51.8	47.5	43.5	37.9	34.7	32.1	27.7	23.4	22.6	19.7	17.5
850	中重型	194	189	169	152	136	122	103	91.7	81.6	72.7	62.3	56.2	50.2	41.7	36.6	32.5	27.1
	特重型	145	128	118	109	100	92.2	79.3	72.7	66.7	61.2	53.4	50.3	44.7	37.9	36.1	31.9	27.1
	连续型	132	114	105	97.3	89.8	82.4	70.9	65.0	59.6	54.7	47.5	44.0	40.1	37.0	31.0	28.4	24.0
1000	中重型	285	285	259	234	209	185	177	158	140	125	107	96.8	86.6	77.1	63.2	56.1	46.7
	特重型	214	214	176	157	139	136	121	105	90.7	80.7	79.1	79.1	70.9	62.3	56.2	47.3	46.7
	连续型	209	196	181	167	153	135	122	112	103	88.4	81.8	75.7	69.9	63.9	53.5	46.2	41.4
1150	中重型	401	401	365	330	295	261	261	228	202	178	170	153	135	117	100	89.0	74.1
	特重型	301	301	273	247	221	195	195	171	148	128	128	112	93.7	81.6	79.6	67.0	67.0
	连续型	294	294	267	242	216	191	191	167	145	125	125	109	91.8	77.7	77.7	65.4	55.4
1300	中重型	543	543	494	447	401	354	354	310	274	242	242	215	183	159	149	133	110
	特重型	407	407	370	335	300	266	266	232	202	175	175	152	128	109	109	91.4	91.4
	连续型	399	399	362	328	293	259	259	227	197	170	170	148	125	106	106	89.2	89.2
1500	中重型	543	543	494	447	401	354	354	310	274	242	242	215	183	159	149	133	110
	特重型	407	407	370	335	300	266	266	232	202	175	175	152	128	109	109	91.4	91.4
	连续型	399	386	347	313	281	246	213	190	169	151	129	117	105	92.4	76.9	68.4	56.9

续表

ZL,ZLH 型减速器承载能力 $n_1=750$ (转/分)

中心距 a (毫米)	工作 类型	传动比代号																
		1	2	3	4	5	6	7	8	9	10	11	12	13	14	15	16	17
		公称传动比																
		7.1	8	9	10	11.2	12.5	14	16	18	20	22.4	25	28	31.5	35.5	40	45
高速轴许用功率 P_1 (千瓦)																		
250	中重型	6.47	6.47	5.85	5.27	4.69	4.12	4.12	3.59	3.16	2.96	2.55	2.29	1.94	1.67	1.49	1.32	1.10
	特重型	5.12	4.78	4.40	4.00	3.70	3.35	2.94	2.70	2.45	2.10	1.96	1.81	1.52	1.29	1.29	1.08	1.02
	连续型	4.71	4.01	3.59	3.22	2.98	2.58	2.17	1.93	1.71	1.52	1.30	1.17	1.05	0.933	0.770	0.682	0.568
350	中重型	10.2	16.1	15.1	14.2	13.3	11.8	9.99	8.89	7.90	7.03	6.02	5.42	4.85	4.31	3.83	3.14	2.61
	特重型	13.0	11.3	10.4	9.58	8.82	8.09	6.95	6.37	5.83	5.35	4.64	4.29	3.94	3.61	3.05	2.34	2.41
	连续型	12.3	10.6	9.62	8.76	7.95	7.23	6.21	5.69	5.21	4.78	4.15	3.84	3.53	3.23	2.76	2.47	2.09
425	中重型	33.6	31.2	29.3	27.5	24.5	21.5	19.4	17.3	15.4	13.7	11.7	10.6	9.44	8.40	6.82	6.11	5.09
	特重型	25.3	21.9	20.1	18.6	17.1	15.7	13.5	12.4	11.4	10.4	9.04	8.36	7.69	6.81	5.85	5.54	4.76
	连续型	23.3	20.6	18.7	17.0	15.5	14.1	12.1	11.1	10.1	9.31	8.08	7.47	6.87	6.30	5.27	4.82	4.07
500	中重型	49.7	49.7	45.0	40.3	36.0	32.0	32.0	27.0	24.2	20.8	20.2	18.1	15.2	13.2	11.9	10.6	8.73
	特重型	39.3	37.5	34.6	32.0	28.7	25.3	23.3	21.3	19.1	16.4	15.5	14.3	12.0	10.1	10.1	8.51	6.12
	连续型	39.3	35.3	32.1	29.3	26.5	24.2	20.3	19.1	17.5	16.0	13.9	12.9	11.7	9.91	9.99	8.32	7.33
600	中重型	95.1	84.5	79.6	75.0	69.7	61.5	53.0	47.1	41.9	37.1	32.0	28.0	25.8	23.0	18.3	16.7	13.9
	特重型	68.4	59.2	54.7	50.5	46.5	42.3	36.8	33.8	31.0	26.4	24.7	22.2	21.0	19.3	16.3	15.2	12.9
	连续型	64.6	55.7	50.7	46.2	42.9	38.3	32.9	30.2	27.7	25.4	22.1	20.4	18.3	17.2	14.4	13.2	11.2
650	中重型	95.1	95.1	86.3	78.0	69.7	61.5	51.5	46.6	40.2	40.2	35.0	29.4	25.5	25.5	21.9	20.3	17.9
	特重型	75.2	75.2	68.2	61.6	55.1	48.5	48.5	42.4	36.8	31.7	31.7	27.6	23.1	19.6	19.6	16.5	15.5
	连续型	75.2	75.2	68.2	61.6	54.4	47.5	47.5	41.5	35.9	31.0	31.0	27.0	22.6	19.2	19.2	16.1	15.1
750	中重型	161	161	146	132	119	105	105	91.6	79.5	68.7	67.7	59.9	50.4	43.6	39.9	35.5	29.5
	特重型	127	121	115	105	93.5	82.7	77.7	71.3	62.7	54.2	52.2	47.2	39.6	33.6	33.6	28.3	27.3
	连续型	127	117	106	97.2	88.5	80.7	69.4	63.7	58.3	52.9	46.7	43.2	33.8	32.9	30.5	27.9	23.6
850	中重型	251	242	228	207	185	164	153	136	121	108	92.7	83.6	74.8	66.6	54.6	50.5	40.4
	特重型	195	169	157	145	124	123	106	97.5	89.5	82.2	71.4	66.2	60.9	52.9	47.2	44.0	37.4
	连续型	184	159	145	133	121	110	94.9	87.1	80.0	73.5	63.9	59.1	54.4	49.9	41.8	38.3	32.4
1000	中重型	367	367	335	301	272	241	241	211	184	159	159	139	117	102	94.1	83.7	69.7
	特重型	290	289	265	240	215	190	182	167	145	126	123	110	92.1	78.2	78.2	66.0	64.5
	连续型	290	272	248	227	207	186	163	150	137	123	110	102	90.1	76.6	72.0	64.5	55.8
1150	中重型	513	513	468	425	382	338	338	297	259	224	224	196	165	144	144	124	110
	特重型	406	406	370	336	301	257	257	234	204	177	177	155	130	110	110	93.2	93.2
	连续型	406	406	370	336	298	261	257	229	200	173	173	151	127	108	108	91.1	81.1
1300	中重型	752	752	688	674	616	558	558	492	451	404	404	356	325	295	295	268	241
	特重型	594	594	544	493	447	407	361	361	317	277	240	240	210	176	150	150	127
	连续型	594	594	544	493	447	407	354	354	310	270	234	234	205	173	147	147	124
1500	中重型	954	954	888	828	768	708	708	636	585	528	528	468	427	387	387	348	312
	特重型	752	752	702	652	602	552	502	452	402	352	352	302	261	221	221	182	162
	连续型	752	752	702	652	602	552	502	452	402	352	352	302	261	221	221	182	162