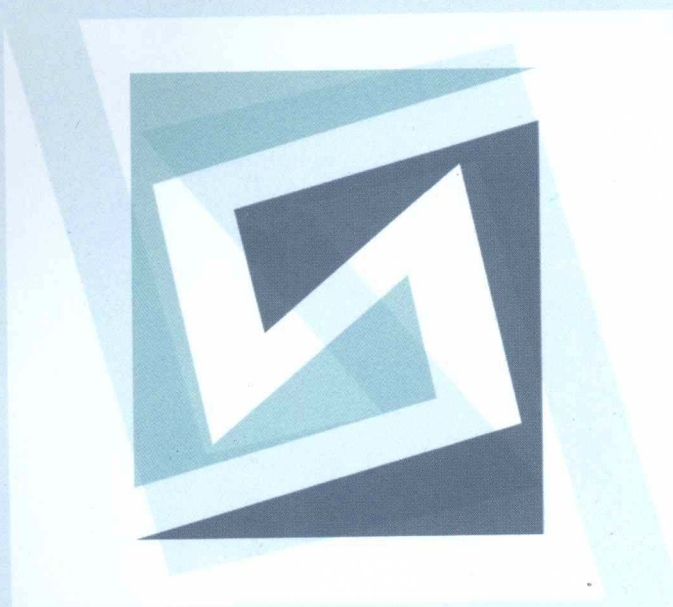


高等学校规划教材  
GAODENG XUEXIAO GUIHUA JIAOCAI

# 材料成型设备

周家林 主编



冶金工业出版社  
<http://www.cnmp.com.cn>

高等学校规划教材

# 材料成型设备

武汉科技大学 周家林 主编

北京  
冶金工业出版社  
2008

## 内 容 提 要

本书涵盖了连铸、轧制、锻压、挤压与拉拔、焊接、塑料成型设备的主要内容,以成型方法为主线,以各种类型主体设备为重点,吸收了本领域的一些最新研究成果,全面阐述了各种成型设备的结构特点,参数选择,强度、变形计算、工(模)具调整及质量控制。本书在拓宽知识面的基础上,强调基本概念,注重理论与实际应用的结合,在保证设备结构选型、主要零部件强度计算等教学要求的前提下,着重突出设备的主要参数选择。各章后均附有习题,以供读者学习之用。

本书可作为高等学校材料成型及控制工程专业本科生教材,也可供相关专业研究生和有关工程技术人员参考。

## 图书在版编目(CIP)数据

材料成型设备/周家林主编. —北京:冶金工业出版社,  
2008. 4

高等学校规划教材

ISBN 978-7-5024-4453-2

I. 材… II. 周… III. 工程材料—成型—设备—高等  
学校—教材 IV. TB3

中国版本图书馆 CIP 数据核字(2008)第 033501 号

出 版 人 曹胜利

地 址 北京北河沿大街嵩祝院北巷 39 号,邮编 100009

电 话 (010)64027926 电子信箱 postmaster@cnmip.com.cn

责任编辑 朱华英 美术编辑 李 心 版式设计 张 青

责任校对 侯 瑁 责任印制 丁小晶

ISBN 978-7-5024-4453-2

北京兴华印刷厂印刷;冶金工业出版社发行;各地新华书店经销

2008 年 4 月第 1 版,2008 年 4 月第 1 次印刷

787mm×1092mm 1/16;22 印张;585 千字;338 页;1-3000 册

46.00 元

冶金工业出版社发行部 电话:(010)64044283 传真:(010)64027893

冶金书店 地址:北京东四西大街 46 号(100711) 电话:(010)65289081

(本书如有印装质量问题,本社发行部负责退换)

# 前 言

为了培养“材料成型及控制工程”专业综合素质高、知识结构全面的新型人才,考虑到专业性质和培养目标要求,新编《材料成型设备》教材。本教材在内容选择上遵循拓宽专业口径、扩展知识面的指导思想,同时注重其科学性和系统性,从专业长远发展的角度出发,考虑不同层次对人才知识结构需求,确定了“以成型方法为主线,不同类型主体设备为中心,以典型设备结构和力能参数计算为重点”的材料成型设备新体系。包括液态金属成型设备、固态金属成型设备、深加工成型设备、焊接设备、塑料成型设备几部分,几乎涵盖液态成型、轧制、模具、焊接、塑料成型设备的主要内容。

作为教材,本书在拓宽知识面的基础上,强调基本概念、基本理论、基本知识,注重理论与实际应用的结合,在保证设备结构选型、主要零部件强度计算教学要求的前提下,着重突出设备的主要参数选择。并根据教学内容的需要在各章之后附上了习题,以供读者学习之用。本书可作为高等学校“材料成型及控制工程”和“材料加工工程”专业本科生教材,也可供相关专业研究生和有关工程技术人員参考。

本书由武汉科技大学周家林任主编,参加本书编写的有常庆明(第1章)、周家林(第2~5、7~12章)、徐光(第6章)、潘成刚(第13~15章)、陈长军(第16章)。初稿完成后,武汉科技大学的李立新教授、余驰斌教授,对书稿提出了许多宝贵的、指导性的意见。武钢的张华、熊建良、魏钢城、黄勇、李平、杨望山、刘祖胜、肖敏、方德法,涟钢的谢建意、珠钢的毛新平、宝钢的陈步传等同志对书稿提出了许多宝贵的、建设性的意见。在此,向上述各位表示衷心的感谢!

在编写本书过程中,编者参阅和引用了国内外有关文献资料,并将主要文献列于书后,在此谨向文献作者表示最诚挚的谢意!

由于本书是一本涵盖多种金属及塑料成型设备的教科书,鉴于编者水平所限,书中不妥之处,敬请读者指正。

编 者

2007年11月

# 目 录

<b>1 连续铸造设备</b> .....	1
1.1 连续铸造的分类 .....	1
1.2 传统连续铸造设备 .....	1
1.2.1 传统连铸的一般过程 .....	1
1.2.2 浇注设备 .....	3
1.2.3 结晶器及其振动机构 .....	7
1.2.4 二次冷却系统 .....	10
1.2.5 拉坯矫直装置 .....	12
1.2.6 切割设备 .....	14
1.2.7 辊道及后步工序其他设备 .....	15
1.3 连铸连轧设备 .....	15
1.3.1 典型的连铸连轧工艺 .....	15
1.3.2 结晶器的结构 .....	17
1.3.3 浸入式水口 .....	18
1.3.4 铸坯的液芯压下技术 .....	19
1.4 连续铸轧设备 .....	19
1.4.1 双辊式铸轧机的类型 .....	21
1.4.2 浇铸系统 .....	21
1.4.3 铸轧系统 .....	23
练习题 1 .....	26
<b>2 轧制机械设备概论</b> .....	27
2.1 轧制机械设备的概念和分类 .....	27
2.1.1 轧制机械设备的概念 .....	27
2.1.2 轧制机械设备的分类 .....	27
2.2 轧机的构成 .....	31
2.2.1 轧机工作机座 .....	31
2.2.2 轧机的主机列 .....	32
2.3 轧机的标称 .....	32
2.4 现代化轧机的基本形式 .....	33
2.4.1 型材轧机 .....	33
2.4.2 棒、线材轧机 .....	35
2.4.3 板、带材热轧机 .....	36

2.4.4 板、带材冷轧机 .....	38
2.5 轧制机械设备的发展动向 .....	42
2.5.1 简化生产工序,加速发展连续化技术 .....	42
2.5.2 为实现节能降耗,研制开发一系列新技术、新设备 .....	43
2.5.3 为提高轧制精度,研制开发新型高效轧机 .....	43
练习题 2 .....	43
<b>3 轧辊与轧辊轴承 .....</b>	<b>44</b>
3.1 轧辊的工作特点及其工艺要求 .....	44
3.1.1 轧辊所受载荷 .....	44
3.1.2 轧辊的主要失效形式 .....	44
3.1.3 轧制生产对轧辊的要求 .....	44
3.2 轧辊的结构形式及材质的选择 .....	45
3.2.1 轧辊的结构 .....	45
3.2.2 轧辊的参数 .....	45
3.2.3 轧辊的材质选择 .....	47
3.3 轧辊的强度计算 .....	48
3.3.1 型材轧机轧辊强度校核 .....	48
3.3.2 二辊板带轧机的轧辊强度校核 .....	51
3.3.3 四辊板带轧机的轧辊强度校核 .....	51
3.3.4 轧辊的断裂形式与安全系数 .....	55
3.4 轧辊的挠度计算 .....	56
3.4.1 二辊板带轧机轧辊挠度的计算 .....	56
3.4.2 四辊板带轧机轧辊挠度的计算 .....	58
3.5 轧辊专用轴承 .....	61
3.5.1 轧辊轴承工作特点及其类型 .....	61
3.5.2 滚动轴承 .....	62
3.5.3 轧辊用液体摩擦轴承 .....	63
练习题 3 .....	68
<b>4 轧辊的调整装置 .....</b>	<b>69</b>
4.1 压下装置的类型 .....	69
4.1.1 手动压下装置 .....	69
4.1.2 电动压下装置 .....	69
4.1.3 液压压下装置 .....	72
4.2 压下装置主要零部件的结构及其参数确定 .....	75
4.2.1 压下螺丝、压下螺母 .....	75
4.2.2 压下速度和压下加速度 .....	77
4.2.3 传动压下螺丝的驱动力矩及压下电机功率计算 .....	78

4.3 轧辊平衡装置	80
4.3.1 弹簧式平衡装置	80
4.3.2 重锤式平衡装置	80
4.3.3 液压式平衡装置	81
4.3.4 轧辊平衡力的确定	81
练习题 4	83
<b>5 轧机机架</b>	<b>84</b>
5.1 机架的类型及其结构参数	84
5.1.1 机架的类型	84
5.1.2 机架的结构及其主要参数	85
5.2 机架的强度计算	88
5.2.1 闭式机架的强度计算	88
5.2.2 二辊开式机架的强度计算	91
5.2.3 预应力机架的强度计算	93
5.2.4 机架强度计算的精确方法简介	94
5.2.5 机架的材料及安全系数	95
5.3 机架的弹性变形计算	95
5.3.1 机架在垂直方向的变形	96
5.3.2 机架在水平方向的变形	97
练习题 5	97
<b>6 轧机刚度</b>	<b>98</b>
6.1 轧机纵向刚度	98
6.1.1 轧机纵向刚度的概念	98
6.1.2 轧机刚度的测定	99
6.1.3 提高轧机纵向刚度的措施	99
6.1.4 轧机刚度与轧件纵向厚差的关系	100
6.2 轧机横向刚度	101
6.2.1 轧机横向刚度概念	101
6.2.2 轧辊的辊型调节	102
练习题 6	110
<b>7 轧机主传动装置及主电机的选择</b>	<b>111</b>
7.1 连接轴与联轴节	111
7.1.1 连接轴的结构	111
7.1.2 连接轴的主要参数	115
7.1.3 连接轴的强度计算	117
7.1.4 连接轴的平衡	122
7.1.5 联轴节	123

7.2 主传动中的齿轮装置 .....	124
7.2.1 主传动中的齿轮装置的结构特点 .....	124
7.2.2 主传动中齿轮装置的主要参数 .....	130
7.3 轧机主电机的选择 .....	132
7.3.1 主电机类型的选择 .....	132
7.3.2 主电机功率计算 .....	134
练习题 7 .....	138
<b>8 制管设备 .....</b>	<b>139</b>
8.1 热轧管机 .....	139
8.1.1 穿孔机 .....	139
8.1.2 轧管机 .....	143
8.1.3 定、减径机和张力减径机 .....	150
8.2 冷轧管机 .....	152
8.2.1 二辊周期式冷轧管机组成 .....	153
8.2.2 二辊周期式冷轧管机主要装置 .....	154
8.3 焊管机 .....	156
8.3.1 连续炉焊管机组 .....	157
8.3.2 连续成型电焊管机组 .....	157
8.3.3 UOE 焊管机组 .....	162
8.3.4 螺旋焊管机组 .....	165
8.3.5 不锈钢焊管机组 .....	165
练习题 8 .....	167
<b>9 卷取机 .....</b>	<b>168</b>
9.1 热带材卷取机 .....	168
9.1.1 热带材卷取机的发展 .....	168
9.1.2 热带材卷取机的组成及工作过程 .....	169
9.1.3 热带材地下卷取机的结构 .....	170
9.2 冷轧带材卷取机 .....	174
9.2.1 冷带卷取机的类型及工艺特点 .....	174
9.2.2 冷带材卷取机的结构 .....	176
9.3 带材卷取机的设计计算 .....	179
9.3.1 带钢卷取机卷筒的主要参数 .....	179
9.3.2 卷筒传动设计 .....	185
9.4 线材卷取机 .....	186
练习题 9 .....	188
<b>10 活套支撑器 .....</b>	<b>189</b>
10.1 热连轧带材活套支撑器 .....	189



10.1.1	带材活套支撑器的作用及类型 .....	189
10.1.2	活套支撑器的工作特征 .....	190
10.1.3	活套支撑器的主要参数 .....	192
0.2	热连轧棒、线材活套支撑器 .....	197
10.2.1	现代小型及高速线材活套支撑器类型 .....	197
10.2.2	现代小型及高速线材活套器的结构 .....	197
10.2.3	现代小型及高速线材立活套的套量 .....	199
10.2.4	现代小型及高速线材活套无张力控制系统 .....	199
	练习题 10 .....	201
<b>11</b>	<b>剪切机 .....</b>	<b>202</b>
11.1	平刃剪切机 .....	202
11.1.1	平刃剪分类 .....	202
11.1.2	平刃剪的结构 .....	202
11.1.3	平刃剪切机的主要参数 .....	208
11.2	斜刃剪切机 .....	212
11.2.1	斜刃剪切机结构 .....	212
11.2.2	斜刃剪切机参数 .....	213
11.3	圆盘剪 .....	216
11.3.1	圆盘剪切机结构 .....	216
11.3.2	圆盘剪的主要参数 .....	217
11.4	飞剪机 .....	219
11.4.1	对飞剪机的基本要求 .....	219
11.4.2	飞剪的类型及其结构 .....	219
11.4.3	飞剪剪切长度的调节 .....	226
11.4.4	飞剪基本参数的确定 .....	229
	练习题 11 .....	231
<b>12</b>	<b>矫直机 .....</b>	<b>232</b>
12.1	矫直机的类型及发展 .....	232
12.2	弹塑性弯曲矫直基本理论 .....	234
12.2.1	弹塑性变形及弯曲过程中的曲率 .....	234
12.2.2	弹塑性弯曲力矩计算 .....	236
12.2.3	弹复曲率计算 .....	237
12.3	压力矫直机的矫直原理 .....	238
12.4	辊式矫直机 .....	239
12.4.1	辊式矫直机的矫直原理 .....	239
12.4.2	辊式矫直机的参数 .....	240
12.4.3	辊式矫直机的结构 .....	245

12.5 拉伸弯曲矫直机 .....	249
12.5.1 拉伸弯曲矫直原理 .....	249
12.5.2 拉伸弯曲矫直机的结构 .....	251
12.5.3 拉伸弯曲矫直机组的主要参数 .....	251
练习题 12 .....	252
<b>13 锻压设备 .....</b>	<b>253</b>
13.1 锻压设备分类 .....	253
13.2 锻锤 .....	254
13.2.1 锻锤的工作特性 .....	254
13.2.2 蒸汽-空气锤 .....	255
13.2.3 空气锤 .....	257
13.2.4 机械锤 .....	258
13.2.5 液压锤 .....	258
13.3 曲柄压力机 .....	258
13.3.1 曲柄压力机工作原理及结构组成 .....	258
13.3.2 曲柄压力机类型及技术参数 .....	259
13.3.3 曲柄滑块机构的工作特性 .....	260
13.3.4 通用压力机 .....	263
13.3.5 专用曲柄压力机 .....	264
13.4 液压机 .....	267
13.4.1 液压机工作原理 .....	267
13.4.2 液压机的特点 .....	269
13.4.3 液压机的分类及型号 .....	269
13.4.4 液压机的基本参数 .....	270
练习题 13 .....	272
<b>14 挤压与拉拔设备 .....</b>	<b>273</b>
14.1 挤压设备 .....	273
14.1.1 挤压机的类型及其结构 .....	273
14.1.2 液压挤压机的本体结构 .....	276
14.2 拉拔设备 .....	281
14.2.1 管棒材拉拔机 .....	281
14.2.2 拉线机 .....	286
练习题 14 .....	290
<b>15 塑料成型设备 .....</b>	<b>291</b>
15.1 概述 .....	291
15.2 塑料注射成型机 .....	291
15.2.1 塑料注射成型机的组成 .....	291

15.2.2	注射成型原理	293
15.2.3	注射成型工艺过程	293
15.2.4	注射成型机的分类	295
15.2.5	注射成型机的主要技术参数	298
15.2.6	注射成型机的规格型号	302
15.2.7	注射系统	304
15.3	塑料挤出成型机	306
15.3.1	塑料挤出机组的主要用途及构成	306
15.3.2	塑料挤出机的分类	307
15.3.3	塑料挤出机常用技术参数	308
15.3.4	单螺杆挤出机	308
15.4	塑料吹塑中空成型机	309
15.4.1	概述	309
15.4.2	挤出吹塑中空成型机	309
	练习题 15	314
<b>16</b>	<b>焊接设备</b>	<b>315</b>
16.1	埋弧焊	315
16.1.1	埋弧焊接设备概述	316
16.1.2	埋弧焊用焊接电源	316
16.1.3	埋弧焊机的控制系统	317
16.1.4	埋弧焊设备	319
16.2	气体保护焊	321
16.2.1	CO <sub>2</sub> 气体保护焊设备的组成	322
16.2.2	CO <sub>2</sub> 气体保护焊电源	322
16.2.3	CO <sub>2</sub> 气体保护焊焊枪	323
16.2.4	CO <sub>2</sub> 气体保护焊供气及送丝系统	324
16.2.5	国内常用 CO <sub>2</sub> 气体保护焊焊机型号及技术数据	326
16.3	电渣焊	328
16.3.1	电渣焊设备的组成及分类	328
16.3.2	丝极电渣焊设备	328
16.3.3	板极电渣焊设备	330
16.3.4	熔嘴电渣焊机	330
16.4	等离子弧焊接设备	331
16.4.1	等离子弧焊接电源	331
16.4.2	等离子弧焊接设备中的电控系统	332
16.4.3	等离子焊枪	332
	练习题 16	335
	参考文献	337

# 1 连续铸造设备

连续铸造是将液态金属通过连铸机浇铸、凝固成形、切割而直接得到铸坯的新工艺、新技术。它的出现从根本上改变了传统的模铸工艺,大大简化了熔融金属到金属坯料的生产流程。近 20 年来,世界钢产量之所以大幅度上升,连续铸造的广泛采用是其重要原因之一。连铸比已成为衡量一个国家冶金工业水平的重要指标。

## 1.1 连续铸造的分类

连续铸造技术有多种方式,可按不同的方法进行分类。

(1) 按台、机、流分:连铸机共用  $Z$  个钢包浇注时,称为  $Z$  台连铸机;用  $Z$  个钢包浇铸,而按连铸机的驱动系统的数量  $X$  可称为  $Z$  台  $X$  机连铸机; $X$  个驱动系统浇铸  $Y$  流铸坯时称为  $X$  机  $Y$  流连铸机,因此连铸机往往被称为  $Z$  台  $X$  机  $Y$  流,如一台一机二流、一台二机二流、一台四机四流等。

(2) 按结晶器类型分:可分为固定式连铸和随动式连铸。

(3) 按连铸机型分:可分为立式连铸、立弯式连铸、直结晶器立弯式、结晶器弧形、全弧形连铸、多半径椭圆形连铸、水平连铸、轮带式连铸、履带式连铸等等。

(4) 按铸坯的弯曲矫直方式分:可分为单点矫直连铸机、多点弯矫连铸、连续弯矫连铸(又分固定辊和浮动辊两类)、渐进矫直连铸(又称为固定辊连续矫直连铸)等。

(5) 按铸造材料分:可分为连续铸钢、连续铸铝及连续铸镁等。在连铸机前冠以钢种类别,钢的连续铸造又可划分为特殊钢连铸、不锈钢板坯(方坯)连铸、合金钢板坯(方坯)连铸等,以表示与浇铸普通碳素钢连铸的区别。

(6) 按所浇铸的断面形状分:可把连铸分为板坯连铸、带坯连铸、小方坯连铸、大方坯连铸、圆坯连铸、异型(如工字形和八角形)断面坯连铸。既可浇铸板坯,又能浇方坯,称为板方坯兼容连铸或板方坯复合连铸。

(7) 按照铸坯厚度分:一般概念认为,铸坯厚度不小于 150 mm 时称为常规板坯连铸。当铸坯厚度为 90~150 mm 时,称为中厚度板坯连铸;铸坯厚度为 40~70(90) mm 时,称为薄板坯连铸;铸坯厚度为 25 mm 左右时,称为带坯连铸;铸坯厚度为 10 mm 左右时,称为薄带连铸;铸坯厚度小于 3 mm 时,称为极薄带连铸,目前,连铸极薄带最薄可达到 0.15~0.3 mm。

(8) 按是否接近最终产品形状分:连铸还可分为传统连铸和近终形连铸。近终形连铸包括连铸连轧、铸轧、异型坯连铸。

## 1.2 传统连续铸造设备

### 1.2.1 传统连铸的一般过程

传统连铸设备主要由钢包、中间包、结晶器(一次冷却)、结晶器振动装置、二次冷却和铸坯导向装置、拉坯矫直装置、切割装置、出坯装置等部分组成。图 1-1 为一种常用的弧形连铸机设备组成示意图。

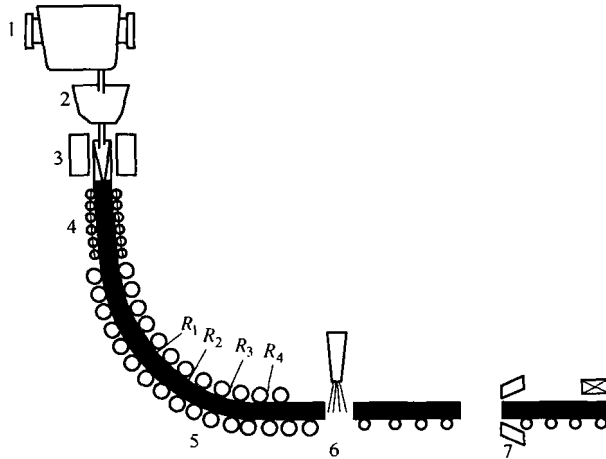


图 1-1 弧形连铸机设备组成

1—钢包；2—中间包；3—结晶器；4—二次冷却和铸坯导向装置；  
5—拉坯矫直装置；6—切割装置；7—出坯装置

从炼钢炉出来的钢水注入到钢包内，经二次精炼处理后被运到连铸机的上方，钢水通过钢包底部的水口再注入到中间包内、中间包水口的位置被预先调好以对准下面的结晶器。打开中间包塞棒或滑动水口(或定径水口)后，钢水流入下口由引锭杆头封堵的水冷结晶器内。在结晶器内，钢水沿其周边逐渐冷凝成钢壳。当结晶器下端出口处坯壳有一定厚度时，同时启动拉坯机和结晶器振动装置，使带有液心的铸坯进入由若干夹辊组成的弧形导向段。在这里铸坯一边下行，一边经受二次冷却区中许多按一定规律布置的喷嘴喷出的雾化水的强制冷却继续凝固。当引锭杆出拉坯矫直机后将其与铸坯脱开。待铸坯被矫直且完全凝固后，由切割装置将其切成定尺铸坯，最后由出坯装置将定尺铸坯运到指定地点。以上就是把钢水通过连铸机浇铸成钢坯的一般过程。

传统连铸技术经过几十年的不断发展，目前已有立式、立弯式、弧形式和水平式连铸，对应的机型称为传统连铸机，如图 1-2 所示。

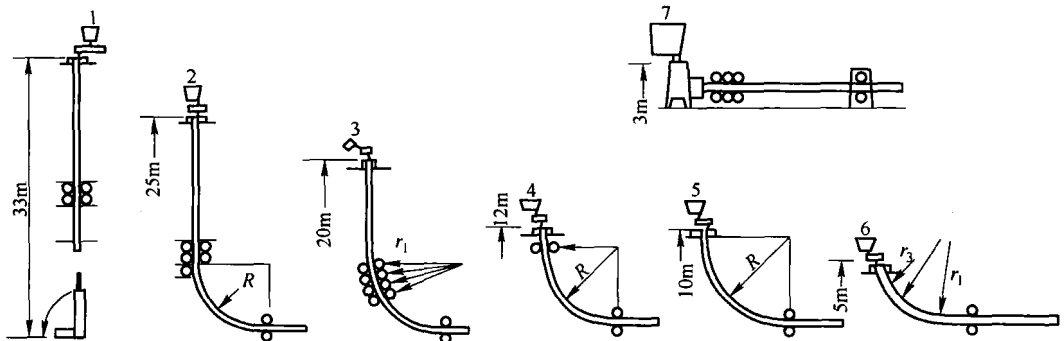


图 1-2 连铸机机型简图

1—立式；2—立弯式；3—直结晶器立弯式；4—直结晶器弧形；  
5—弧形；6—多半径弧形；7—水平式

立式连铸机的基本特征是连铸机的各主体设备从上到下配置在同一铅垂生产线上，在浇铸过程中铸坯没有受到任何强制变形作用。

立式连铸机特点有：

- (1) 钢水在结晶器内，四周冷却条件相同，易于调节控制，钢水中各种非金属夹杂物易于上浮，铸坯内夹杂物少，横断面结晶组织对称。
- (2) 连铸机主体设备结构简单，不需矫直装置。
- (3) 铸坯在结晶凝固过程中，不受机械外力作用，有利于获得更好质量。
- (4) 由于机身很高，钢水静压力大，极易产生鼓肚变形，设备维修不方便，投资较多。
- (5) 铸坯定尺长度受到限制，随着生产率的提高，需增大铸坯尺寸，提高拉速，这就需要提高立式连铸机的高度，使其缺点更加突出，从而使立式连铸机的发展受到限制。

立弯式连铸机基本特征是以结晶器开始凝固到完全凝固后进入弯曲段、然后由水平方向出坯、铸坯的运动轨迹成直弯形。这种立弯式的连铸机的设备高度虽然可比立式连铸机的设备高度降低一些、但减少设备费用的效果并不明显。

弧形连铸机的基本特征是从位于最上面的结晶器及紧相连的二次冷却支承装置到拉矫机等设备均配置在同一半径的圆弧生产线上。连铸生产中，铸坯在完全凝固后才进入拉矫机，受矫直辊施加的外力而矫直。

弧形连铸机的特点有：

- (1) 机身高度低，为立式连铸机的  $1/3$ ，克服了立式连铸机的部分缺点；
- (2) 水平出坯，定尺长度不受限制，有利于高速浇铸；
- (3) 钢水在圆弧中进行凝固，夹杂物上浮受到阻碍，并容易向内弧富集，造成夹杂物偏析；占地面积比立式连铸机大。
- (4) 铸机中与弧形有关设备的制造、安装、对弧等均比较麻烦。

水平连铸机的基本特征是在浇铸过程中，铸坯始终保持水平运动，不受弯曲和矫直，属无氧化浇铸。

水平连铸机其特点有：

- (1) 连铸机各单体设备完全在地面上水平布置，机身高度很低（高度小或等于  $3\text{ m}$ ）。钢水静压力小，利于结晶凝固，特别是从钢水到成坯的全过程不受弯曲和矫直等机械外力作用，裂纹明显减少。
- (2) 连铸机结构简单，重量轻（比普通弧形连铸机约轻  $43\% \sim 45\%$ ），一次投资省  $50\%$  以上。它省去了专门防止二次氧化的保护系统、结晶器振动装置、二次冷却系统与矫直设备。其安装、维修和连铸的生产操作都很方便。
- (3) 由于中间包和结晶器直接相连，钢水完全在封闭系统内流动和凝固，易于实现无氧化浇铸，铸坯质量好。
- (4) 目前只能浇铸较小断面的铸坯，只适宜生产小批量的钢坯，特别是特殊钢铸坯。

### 1.2.2 浇铸设备

连铸生产中，冶炼合格的钢水经钢包承运设备送至连铸机浇铸平台，按工艺要求将钢水注入中间包，并由中间包车将其从预热位置运输到浇铸位置。因此，浇铸设备包括钢包及其回转台、中间包及中间包车。

#### 1.2.2.1 钢包

钢包又称盛钢桶、钢水包、大包等，它是用于盛接钢水并进行浇铸的设备，也是钢水的炉外精炼炉。钢包由外壳、内衬和注流控制机构、底部供气装置等部分组成，如图 1-3 所示。

钢包内衬与高温钢水、熔渣长时间接触，受到注流冲刷和熔渣侵蚀，尤其是作为精炼炉受到

的损坏更严重；内衬的损坏不仅降低了钢包的寿命，还增加了钢水中的夹杂物含量。因此钢包的内衬选用合适的耐火材料对改善钢的质量、稳定操作、提高生产效率有着重要的意义。

### 1.2.2.2 钢包回转台

目前承托钢包的方式主要是钢包回转台，其转臂上同时承托两个钢包，一个用于浇铸，另一个处于待浇状态，同时完成钢水的异跨运输；缩短了换包时间，有利于实现多炉连浇，提高连铸作业率。

钢包回转台结构按回转臂的形式可分为整体叉臂式和双单臂式两种。整体叉臂式回转台两端叉臂为一整体，只需一套旋转机构，结构较简单。双单臂式回转台其两端的转臂各自单独转动，两个钢包可有不同的相对位置，这对承运钢包、处理意外情况等更为方便、灵活。钢包蝶形回转台属于双臂整体旋转单独升降式，使用较广，其结构如图 1-4 所示。

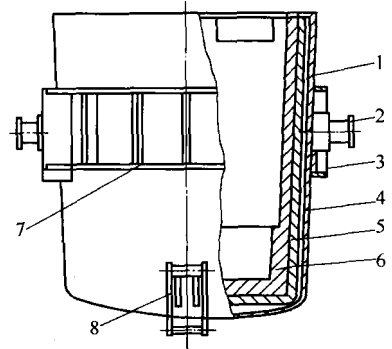


图 1-3 钢包结构

- 1—包壳；2—耳轴；3—支撑座；4—保温层；
- 5—永久层；6—工作层；
- 7—腰箍；8—倾翻吊环

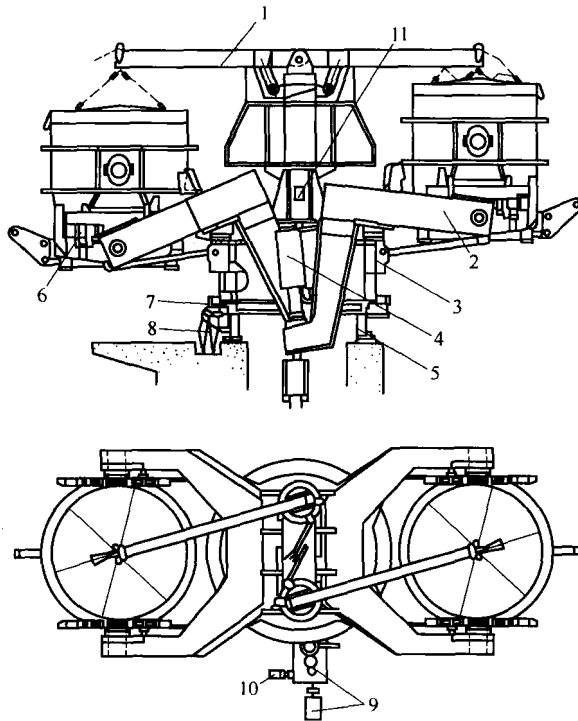


图 1-4 钢包蝶形回转台

- 1—钢包盖装置；2—叉形臂；3—旋转盘；4—升降装置；
- 5—塔座；6—称量装置；7—回转环；8—回转夹紧装置；
- 9—回转驱动装置；10—气动马达；11—背撑梁

钢包回转台主要由钢结构部分(包括旋转盘)、回转驱动装置、回转夹紧装置、升降机构、称量装置、润滑装置和事故驱动装置等组成。

钢结构部分由叉形臂、旋转盘与上部轴承座、回转环和塔座组成。

回转驱动装置由电动机、大速比减速机及回转小齿轮组成(见图 1-5)。设有制动和锁定机构,以确保回转台的准确定位。

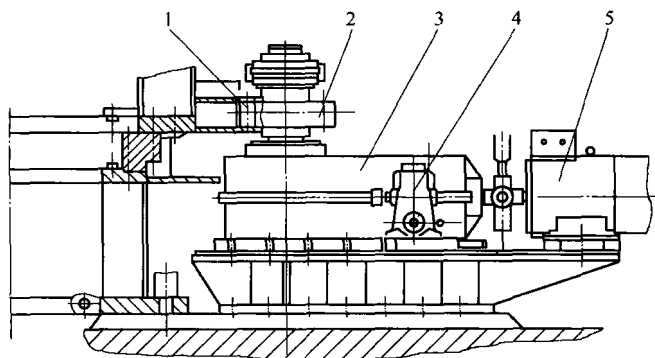


图 1-5 回转驱动装置及事故驱动装置

1—柱销齿轮;2—回转小齿轮;3—减速机;4—气动马达;5—电动机

事故驱动装置是在发生事故时,启动气动马达或由蓄电池供电的直流电机工作,以保证工作安全。

回转夹紧装置是使大包固定在浇铸位置的机构,它一方面保护了回转驱动装置在装包时不受冲击,另一方面保证了正在浇铸钢包的安全。

升降装置是根据杠杆原理设计的,它由一个叉臂、一个升降液压缸、两个球面推力轴承及导向连杆与支撑钢结构组成。可使钢包能在回转台上做升降运动,实现保护浇铸及便利维修操作。

### 1.2.2.3 中间包

中间包是钢包与结晶器间的一个中转容器,其主要作用有:减小钢水的静压力,使钢水平稳地注入结晶器;减少钢流冲击引起的飞溅或紊流,有利于非金属夹杂物上浮,净化钢水;多流连铸机上,中间包将钢水分流到每个结晶器;在多炉连浇时,中间包还能储存一定数量的钢水,保证在更换钢包时不停浇;中间包里吹入惰性气体以调整包内的钢水温度,还可以加入需要的某些合金元素,实现中间包冶金。

中间包的结构、形状应保持最小的散热面积,良好的保温性能。通常将中间包做成长方形、T 字形或 V 字形。其结构由包体、包盖和水口装置等几部分组成,如图 1-6 所示。中间包加盖,起保温和防止钢包包底过分受烤而变形。包盖外壳用钢板焊成,内衬有耐火材料,包盖上开有钢水注入孔、塞棒孔和加热孔、加料孔等。

水口是中间包内的钢水流入结晶器的通道,通过水口装置来调整水口的开闭程度,控制钢水的流量。水口装置主要有三大类:定径水口、塞棒式水口和滑动式水口。

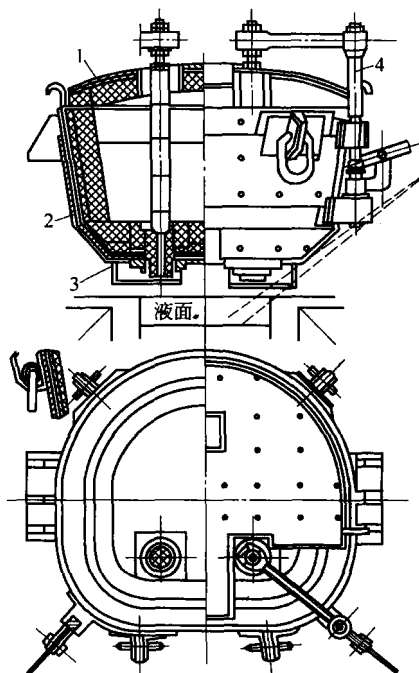


图 1-6 中间包结构

1—包盖;2—包体;3—水口;4—塞棒机构



定径水口多用于小方坯连铸机上,开浇后中间包钢水流量主要由中间包内钢液面高度和水口直径来控制,不再控制与拉速自动匹配,为防止钢水溢出,要求浇铸工注意结晶器中液面的波动,并控制好拉速。

塞棒式水口如图 1-6 所示,塞棒的控制分为手动和自动两种,自动控制是通过结晶器液面控制仪根据液面波动情况发出信号给位移跟踪指示器,通过液压随动系统由液压缸操作塞棒实现的。塞棒式水口易于操作,使用效果较好,为防止浸入式水口中出现结瘤阻断浇铸,一般向塞棒中间通入氩气,同时也冷却了塞棒。

滑动式水口是通过滑板的开度来控制水口的过流面积,其结构如图 1-7 所示。上、下滑板固定不动,通过中间活动滑板移动控制注流。中间包用滑动水口控流工作安全可靠,寿命较长,能精确控制钢流,有利于实现自动化,也利于更换水口及停浇操作。

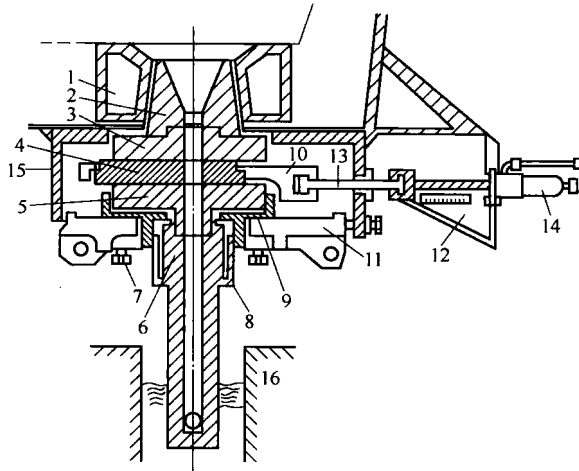


图 1-7 三层式滑动水口示意图

- 1—座砖;2—上水口;3—上滑板;4—滑动板;5—下滑板;6—浸入式水口;7—螺栓;  
8—夹具;9—下滑板套;10—滑动框架;11—盖板;12—刻度;  
13—连杆;14—油缸;15—水口箱;16—结晶器

#### 1.2.2.4 中间包车

中间包车是用于支撑、运输、更换中间包的承载装置。为实现中间包的快速更换,中间包车应具有快速和慢速两种走行速度;为便于水口横向对中还应设置横向微调机构。中间包车应能使中间包升降,便于浸入式水口进行无氧化保护浇铸。

目前中间包车有两种形式:悬臂式中间包车和门形中间包车。悬臂式中间包车位于结晶器的外弧侧,其内弧侧轨道在高架梁上,外弧侧轨道铺设在浇铸平台上,如图 1-8 所示。中间包车运行迅速,结晶器上方供操作的空间大,便于观察结晶器液面,操作方便。但结构中心偏移,车子不稳,需在车身的另一端加配重或反倾力矩结构。门形中间包车是普遍采用的形式,如图 1-9 所示。门形中间包车的轨道在结晶器的内外弧两侧,车跨在结晶器的上方,水口位于车的主梁内,由于中间包的重心位于两条轨道之间,车身受力合理、平稳;但操作人员在观察结晶器液面和加保护渣时不太方便。

门形中间包车由包车本体、走行装置、升降装置、对中装置、称量装置、长水口机械手、溢流槽及台车等组成。

每台中间包车配有两套电气机械走行装置,每套传动装置由一个交流电机、一个齿轮减速箱