

电 镀 手 册

下 册

《电镀手册》编写组 编

国防工业出版社

中國新學年

一九二一年一月一日

第一卷第一期

电 镀 手 册

(下 册)

《电镀手册》编写组 编

国防工业出版社

内 容 简 介

本手册分上、下两册,共六篇。上册的主要内容包括:化学、电化学、电镀基本概念,电镀工艺,镀层和溶液性能测试,电解液分析等四篇及本册附录。下册的主要内容包括:电镀车间设备及电镀车间设计等两篇。其中以电镀工艺为主,对近年来迅速发展的无氰电镀新工艺作了较多的介绍。

本手册的内容简明,文字通俗,图、表和数据较多。可供电镀工人及有关技术、科研、设计和教学等有关人员参考。

电 镀 手 册

(下 册)

《电镀手册》编写组 编

国防工业出版社 出版

北京市书刊出版业营业许可证出字第 074 号

新华书店北京发行所发行 各地新华书店经售

上海商务印刷厂排版 国防工业出版社印刷厂印装

787×1092 1/32 印张20¹¹/₁₆ 插页2 456千字

1979年9月第一版 1979年9月第一次印刷 印数:00,001—65,000册

统一书号:15034·1658 定价:2.75元

出版者的话

电镀是对基体金属的表面进行装饰、防护以及获取某些新的性能的一种工艺方法,已被工业各个部门所广泛应用。建国廿多年来,在毛主席革命路线指引下,我国的电镀工业有了很大的发展,新的成果不断出现。为了适应社会主义革命和建设事业的需要,及时总结经验,组织推广交流,促进电镀工业的发展,在第一、三、四、五、六、七机械工业部的领导和支持下,在六机部六〇一研究所的协助下,我们组织编写和出版了《电镀手册》(上、下)一书。

本手册三结合编写组在编写过程中,坚持以阶级斗争为纲,反复学习毛主席的有关教导,坚持“独立自主、自力更生”的方针,以总结国内经验为主,并注意到土洋结合。在内容上,特别注意基于实践,理论联系实际,不仅反映科研成果,而且更要总结工人师傅的实践经验,特别是行之有效的“土”办法;着重总结和推广无氰电镀新工艺。在文字叙述上,力求通俗易懂,深入浅出,简明扼要。同时,根据“洋为中用”的方针,有选择地引用了一些对我们有用的外国技术。

本手册在编写过程中,受到广大工人、干部和技术人员的热情支持和很多单位的大力协助。三结合编写组深入生产第一线,调查研究,并就某些问题,多次召集工人、技术人员和有关同志讨论,广泛听取意见;同时,有近百个单位为本手册提供了宝贵经验和技术资料。

本手册的主编单位是:汾西机器厂、北京电镀厂、北京航空学院和一机部西安设计院。

参加编写单位是:松陵机械厂、江南机器厂、巴山仪器厂、

红湘江机器厂、五七机械厂、北京第一无线电厂、凯旋机械厂、上海长征电镀厂、上海汽车电镀厂、上海自行车厂、广州电镀厂、广州红阳电镀厂、天津电镀厂、北京无线电厂、天津大学、南昌航空工业学校、上海轻工业“七·二一”工人大学、上海轻工业研究所、广州电器科学研究所、武汉材料保护研究所、三机部六二一研究所、一九〇二研究所、五机部五四研究所、七机部七〇三研究所、一机部遵义第二设计院、三机部第四设计院、四机部第十设计院、五机部第五设计院等。

此外，还有六机部华南物资供应站、红安机械制造公司、上海光明电镀厂、上海长城电镀厂、天津广播器材厂、北京汽车制造厂、北京无线电仪器厂、北京五金电镀厂、北京自动化控制设备厂等，除积极热情地为本手册提供了资料、并提出宝贵意见外，还协助进行了抄写、描图、校稿等工作，在此，我们一并表示衷心的感谢。

由于我们的经验和水平所限，手册中不可避免地存在着缺点甚至错误，热忱地希望广大读者批评指正，以便再版时加以修改和补充。

目 录

第五篇 电镀车间设备

第一章 粗糙表面整平设备	1
第一节 干喷砂设备	1
一、压力式喷砂器及喷砂室	2
二、吸入式小型喷砂室	7
三、喷砂用的压缩空气	9
第二节 清理滚筒、振动擦光机, 钟形滚光机及刷光机	10
一、清理滚筒	10
二、振动擦光机	14
三、钟形滚光机	16
四、刷光机	18
第三节 磨光及抛光机	19
一、一般用途的磨光与抛光机	19
二、平板类钢零件抛光机	21
三、液压自动仿形抛光机	22
第二章 电镀固定槽	24
第一节 固定槽典型结构	24
一、冷水清洗槽	24
二、热水清洗槽	26
三、化学除油槽	27
四、电化学除油槽	27
五、三氯乙烯清洗设备	28
六、常温酸浸蚀槽	29
七、热酸浸蚀槽	29
八、常温酸性镀槽	30
九、热酸性镀槽	31
十、镀铬槽	32
十一、阴极移动电镀槽	35
十二、常温碱性镀槽	35

十三、热碱性镀槽	36
十四、化学镀镍槽	36
十五、铝件阳极氧化槽	37
十六、填充槽	39
十七、磷化槽	40
十八、发蓝槽	40
十九、浸油槽	42
二十、除氢油槽	43
二十一、常用槽子尺寸	48
第二节 槽子主要构件设计	44
一、槽体结构	44
二、溶液加热	50
三、溶液冷却	62
四、导电装置	72
五、溶液搅拌	75
六、温度控制	77
七、槽的绝缘与电加热槽安全接地	80
第三节 制作槽子的主要材料	82
一、选择材料的原则	82
二、碳钢	83
三、不锈钢	83
四、紫铜与黄铜	85
五、铅与铅合金	86
六、钛	86
七、硬聚氯乙烯塑料	90
八、软聚氯乙烯塑料	92
九、化工陶瓷	93
十、化工搪瓷	96
十一、石英玻璃和 95 料玻璃	96
十二、有机玻璃(聚甲基丙烯酸甲脂)	98
十三、铸石、铸石粉耐酸混凝土及花岗石	99
十四、玻璃钢	100
十五、各种常用槽子的材料	103
十六、常用涂料	112
第四节 几种材料的施工方法	114

一、	聚氯乙烯塑料槽的施工	114
二、	玻璃钢衬里施工方法	121
三、	钢蛇形管缠绕环氧玻璃钢施工	126
四、	环氧涂料施工	127
第三章	滚镀设备	129
第一节	卧式滚筒镀槽	129
一、	滚筒	129
二、	槽体	136
三、	传动系统	137
第二节	倾斜潜浸式滚镀槽	137
一、	半机动潜浸式滚镀槽	133
二、	全机动潜浸式滚镀槽	140
第三节	微型滚镀机	140
第四节	滚镀铬槽	142
一、	普通滚镀铬槽	142
二、	自动滚镀铬机	147
第四章	超声波清洗及电镀设备	149
一、	概述	149
二、	超声波清洗和电镀设备的结构	150
三、	超声波电镀实例	155
第五章	干燥设备与除氢箱	158
一、	离心机	158
二、	木屑干燥筒	160
三、	干燥槽	161
四、	干燥箱与除氢箱	163
第六章	电镀自动生产线	166
第一节	直线吊车式电镀自动生产线	167
一、	直线吊车式电镀自动线	167
二、	控制系统概述	175
三、	介绍几种控制元件	188
第二节	环形电镀自动生产线	196
一、	全液压传动挂具垂直升降的马蹄形挂镀自动线	196

二、潜浸式滚镀线	200
三、圆形电镀自动线	204
四、机械震动镀锌自动线	206
第三节 其它电镀自动线	210
一、钢丝热处理与电镀锌自动生产线	210
二、钥匙链条镀铬自动线	212
三、钢带镀镍自动线	213
第七章 辅助设备	216
第一节 溶液过滤设备	216
一、板框式压滤机	216
二、Z·S-662 型塑料过滤机	220
三、争光 7051 型塑料过滤机	223
四、微孔塑料管过滤机	227
五、制造及使用过滤机注意事项	231
第二节 起重设备及酸液输送设备	233
一、起重设备	233
二、输送强酸的设备	233
第三节 实验室仪器及设备	237

第六篇 电镀车间设计

第一章 工艺设计	246
第一节 设计内容	246
一、车间任务及年生产纲领	246
二、工作制度及年时基数	247
三、主要工艺及设备	247
四、工作人员组成	247
五、车间组成及面积	248
六、动力	248
七、劳动保护及安全技术	249
八、工艺投资概算	249
第二节 设计方法	249
一、生产纲领	250

二、工作制度和年时基数	252
三、主要工艺及设备	253
四、工作人员组成	261
五、车间组成及面积	262
六、动力	271
第二章 厂房建筑	272
第一节 工艺对建筑的要求	272
一、建筑物的防腐要求	272
二、厂房形式及参数	273
三、建筑装修要求	273
第二节 建筑形式及设计原则	273
第三节 结构选型及防护措施	276
一、结构选型	276
二、结构加强措施	277
三、表面防护措施	278
第四节 地面防腐蚀	279
一、防护范围	279
二、地面排水	280
三、地面结构	281
第五节 常用防腐蚀材料	288
一、涂料	288
二、沥青类材料	303
三、水玻璃类材料	304
四、树脂类材料	304
第三章 电力照明	315
第一节 直流电源设备和参数的选择	315
一、直流额定电压	316
二、直流额定电流	316
三、电流波形	317
四、整流装置容量	326
五、需要换向和冲击电流的镀槽供电	326
六、整流装置的冷却方式	326
第二节 直流电源设备	328

一、整流装置	328
二、特殊波形装置	339
三、直流发电机组	343
第三节 直流电源设备的布置	347
一、整流装置的布置	347
二、直流发电机组的布置	348
第四节 直流供电方式及线路	353
一、单机单槽	353
二、两机一槽	353
三、单机多槽	354
四、三线制	358
五、串连镀槽接线	358
六、电镀槽工作电压和电流的调节	358
七、电压损失的计算	360
八、母线和导线的敷设	367
第五节 交流配电	368
一、用电设备及负荷计算	368
二、低压电器及线路敷设	369
第六节 照明	371
一、照度	371
二、光源和灯具	372
三、照明开关及控制	373
四、负荷计算及线路	374
第四章 供热及供气管道	377
第一节 蒸汽消耗量的计算指标	377
第二节 压缩空气消耗量的计算指标	382
一、压缩空气消耗量	383
二、压缩空气消耗量的计算	384
第三节 热力管道和压缩空气管道设计布置原则	384
第四节 管道的管径计算	391
一、常用流速和 λ (粗糙度)值	392
二、蒸气管道管径计算	392
三、压缩空气管道管径计算	397

第五节	管道热补偿	397
一、	热力管道膨胀的热伸长量	398
二、	补偿器的选用	399
第六节	管道支架	400
一、	管道支架荷重计算	401
二、	支架结构大样图	402
第七节	管道保温与防腐	408
第八节	热力管道主要附件的选用	410
一、	带电设备接管装置	410
二、	疏水器的选择	412
三、	减压阀的安装	413
第九节	压缩空气管道主要附件的选用	418
一、	油水分离器	418
二、	配气器和配气管	419
三、	软胶管接头	421
第五章	给水排水	423
第一节	给水	423
一、	对水质、水压、水温、水量要求	423
二、	车间用水量计算	425
三、	管材、管道布置及管道防腐	432
四、	蒸馏水和脱盐水制备	432
第二节	排水	435
一、	排水量计算	435
二、	污水浓度的估算	435
三、	排水沟、管的布置及材料	436
第三节	污水处理和综合利用	443
一、	含铬污水处理和综合利用	443
二、	含氰污水处理	454
三、	酸、碱污水的处理	456
第六章	通风、除尘与制冷	459
第一节	局部排风	460
一、	局部排风的一般原则	460

二、槽边排风罩及其排风量的确定	461
三、通风柜排风量的计算	492
四、除尘排风量的计算	493
第二节 全面排风	494
一、化验室	494
二、化学品库	494
第三节 风道的敷设	494
一、风道的敷设方式	494
二、对风管的一般要求	497
三、通风系统的常用流速和推荐阻力	498
第四节 废气净化	499
一、铬酸废气的净化	499
二、三酸废气的净化	506
三、氰化物废气的净化	513
四、氯化氢废气的净化	514
第五节 除尘设备的选择	517
一、除尘设备的选型	517
二、除尘器和过滤器净化效率的计算	518
三、各类除尘器的性能与外形尺寸	518
第六节 通风机的选择	536
一、通风机的选型	536
二、通风机性能的换算	539
三、通风机与电动机槽轮(皮带轮)中心距离的计算	541
四、塑料通风机的安装与运转	544
五、各类通风机的性能与外形尺寸	544
第七节 制冷设备的选择	608
一、制冷原理	608
二、制冷剂与冷媒	609
三、制冷设备的选择	612
四、制冷量的换算与水量计算	625
五、管道计算	636
六、设备及管道保温	637
七、制冷机房、设备与管道布置	639

第五篇 电镀车间设备

第一章 粗糙表面整平设备

第一节 干喷砂设备

干喷砂是以压缩空气为动力,使砂粒形成高速流动的砂流射向工件表面,将工件表面的锈蚀物、氧化皮及其它脏物等清除。

最常用的砂料是干燥和洁净的石英砂或河砂。石英砂剪度高、切削能力强、寿命长,但价格较贵。河砂则相反。通常所用石英砂的粒度为1~3毫米,河砂的粒度为0.5~1.5毫米。

当用石英砂或河砂进行喷砂时,会产生严重的硅尘,应有良好的防尘和除尘措施,以保证操作人员的身体健康。如果工艺上允许时,可不用这两种砂,而用钉屑(制钉厂的下脚料)作为磨料,也可用特制的多棱细铁砂作为磨料,从根本上避免硅尘的产生。

按照砂料输送方式,喷砂设备可分为下面三种类型:

(1) 吸入式 采用引射器型喷枪。由压缩空气引射造成负压吸入砂料,并送到喷枪口高速喷出。其特点是设备简单,但生产效率低,输送单位重量的砂料所消耗的压缩空气量较大,由于喷枪上联有两根软管,使用时不太方便。这种方式适用于小型零件,一般用于小型喷砂室。

(2) 自流式 采用固定喷枪。砂料由料仓自由落入喷枪

混合腔，随即被喷出。这种方式适用于对零件表面进行自动化清理。目前使用较少。

(3) 压力式 采用直射型喷枪。砂料和压缩空气先在喷砂器的混合室内混合，然后一起沿着软管输送到喷枪口高速喷出。其特点是生产效率高，但设备比较复杂。适用于大、中型零件喷砂。

一、压力式喷砂器及喷砂室

(一) 单室压力式喷砂器

Q2013 型喷砂器为单室压力式喷砂器，配合专门的喷砂室使用。其结构如图 5-1-1 所示。

Q2013 型喷砂器的主要技术特性如下：

贮砂量(米 ³)	0.13
工作时压缩空气压力(公斤/厘米 ²)	2(表压)
喷枪:	
喷嘴直径(毫米)	10
数量(个)	1
贮砂圆筒尺寸:	
直径×高度(毫米)	φ470×1006
外形尺寸:	
长×宽×高(毫米)	1092×690×1589
重量(公斤)	210

(二) 自带喷丸室的单室压力式喷丸器

Q2511 型喷丸清理转台为自带喷丸室的单室压力式喷丸器，可用于中、小型零件的喷砂。其结构如图 5-1-2 所示。

Q2511 型喷丸清理转台用于喷砂时的主要技术特性如下：

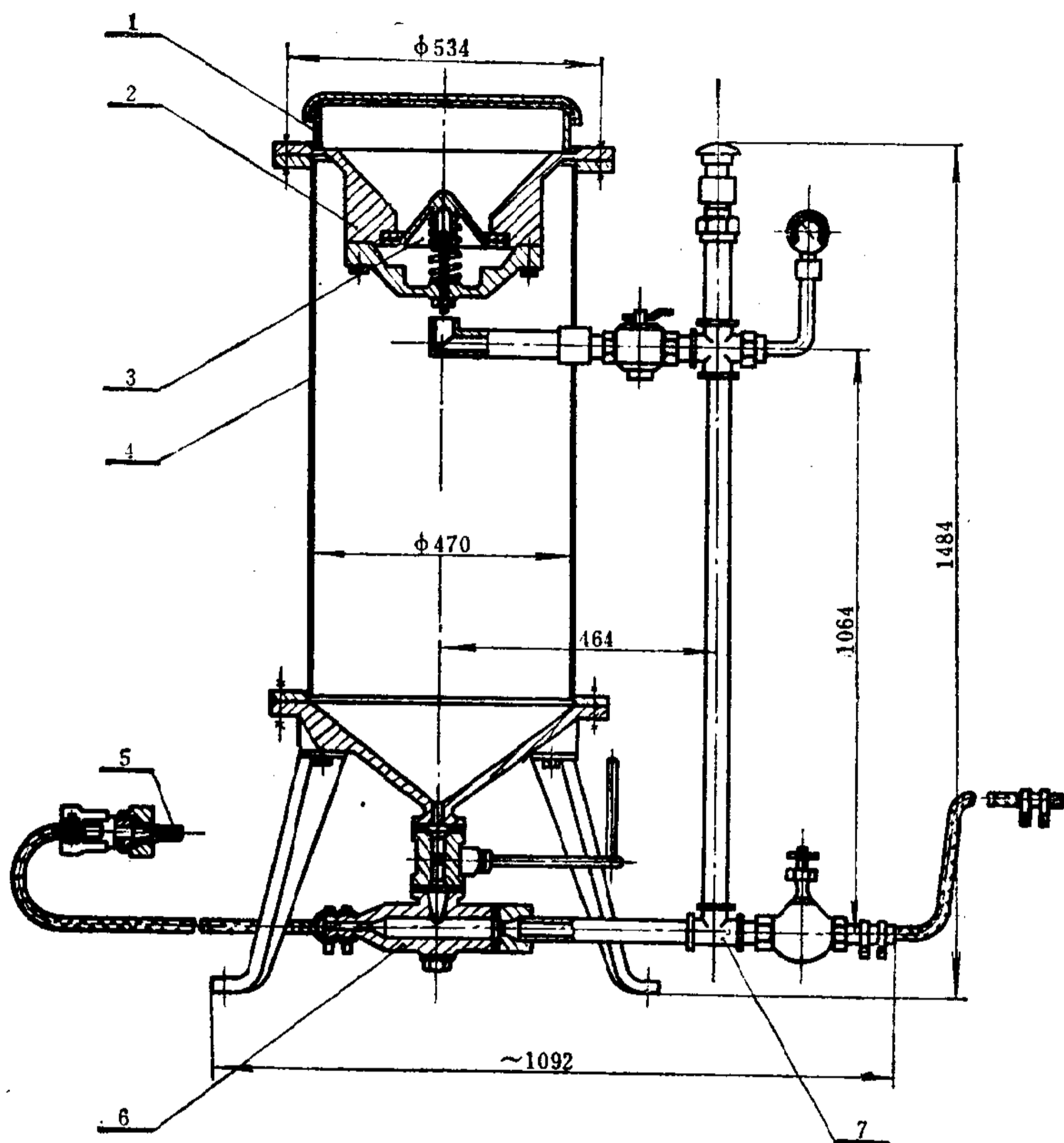


图 5-1-1 Q2013 型喷砂器

1—加砂料漏斗；2—上盖；3—锥形阀门；4—贮砂圆筒；
5—喷枪；6—混合室；7—压缩空气管道系统。

转盘工作台：

直径(毫米) 1100

总载重量(公斤) 不大于 100

喷丸室小门尺寸：

宽×高(毫米) 460×410