

“十五”重点计算机普及出版物规划项目



单片机应用系统开发典型实例系列

MSP430单片机

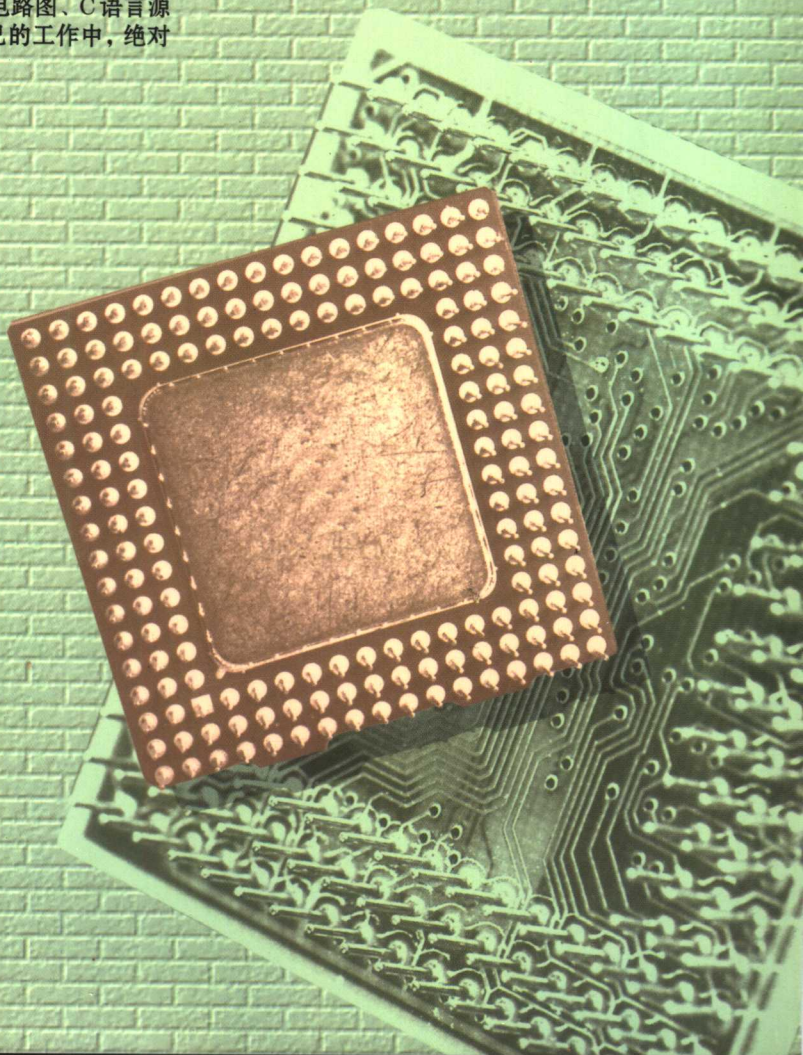
应用系统开发典型实例

秦龙 编著



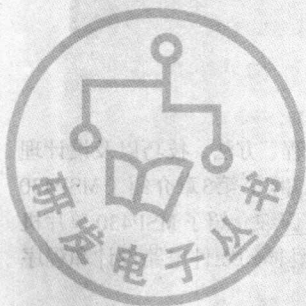
随书附赠1CD，内含书中7个实例的电路图、C语言源程序，读者稍加修改，便可应用于自己的工作中，绝对物超所值！

- 温度采集报警系统
- MSP430F1XX实现的数据采集系统
- 日历系统
- MODEM数据传输的通信系统
- 大数据量本地存储系统
- 语音录放系统
- 短信息收发系统



中国电力出版社

www.infopower.com.cn



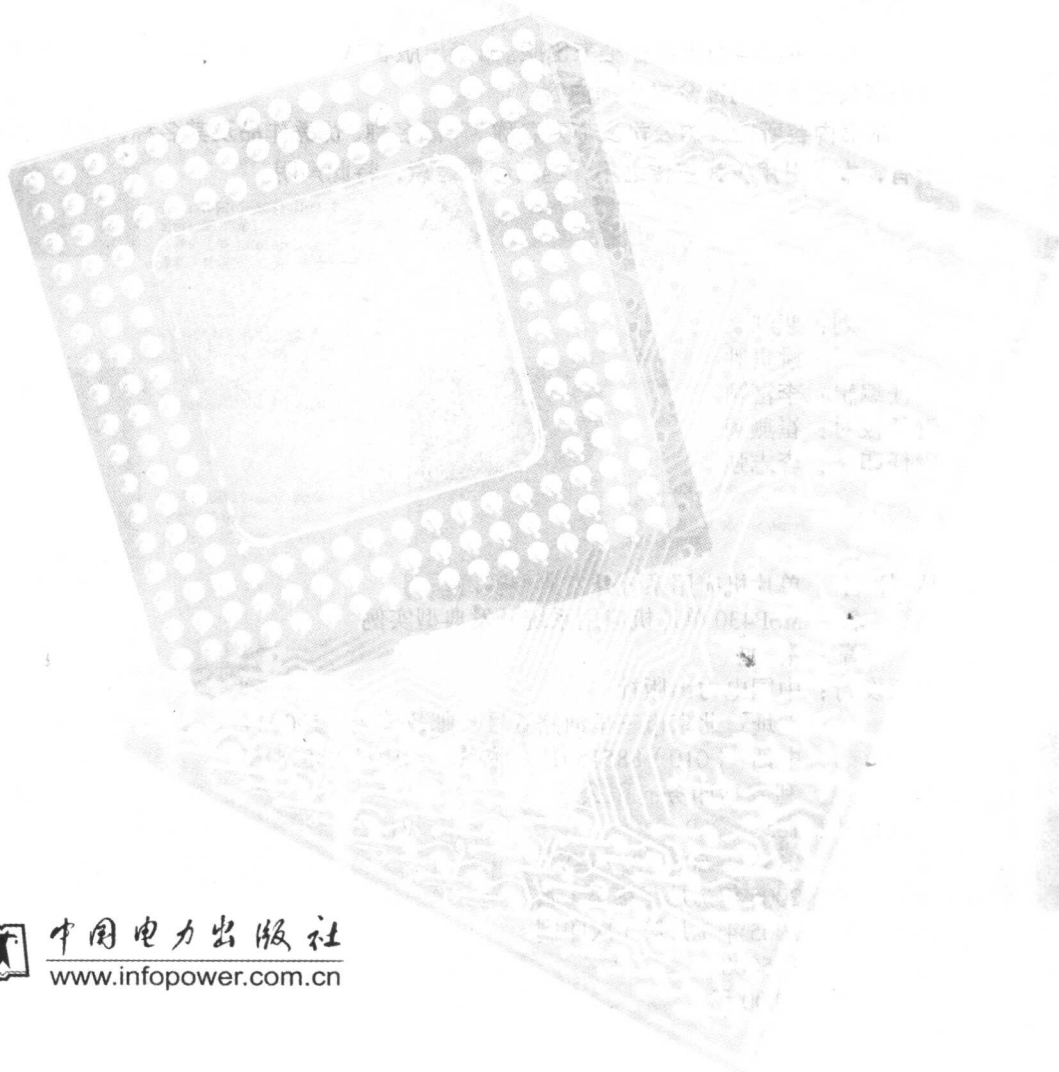
“十五”重点计算机普及出版物规划项目

单片机应用系统开发典型实例系列

MSP430单片机

应用系统开发典型实例

秦龙 编著



中国电力出版社

www.infopower.com.cn

内 容 简 介

本书通过典型实例的形式,详细介绍了MSP430单片机应用系统开发的流程、方法、技巧以及设计理念。全书共分10章:第1章和第2章简单介绍了MSP430F1XX系列单片机的基础知识;第3章介绍了MSP430单片机开发的C语言基础;第4~10章为本书的重点,通过几个典型的实例,详细介绍了MSP430单片机的开发和使用技术,这些实例都具有典型代表性和应用广泛性,每个例子都有具体的硬件电路设计和程序设计。

全书语言简洁、层次清晰,适合计算机、自动化、电子及硬件等相关专业的学生进行学习,同时也可供从事单片机开发的科研设计人员参考使用。

图书在版编目(CIP)数据

MSP430单片机应用系统开发典型实例/秦龙编著. 北京:中国电力出版社,2005

(单片机应用系统开发典型实例系列)

ISBN 7-5083-3275-X

I.M... II.秦... III.单片微型计算机,MSP430-系统开发 IV.TP368.1

中国版本图书馆CIP数据核字(2005)第028351号

版权声明

本书由中国电力出版社独家出版。未经出版者书面许可,任何单位和个人不得以任何形式复制或传播本书的部分或全部内容。

本书内容所提及的公司及个人名称、产品名称、优秀作品及其名称,均为所属公司或者个人所有,本书引用仅为宣传之用,绝无侵权之意,特此声明。

策 划:裴红义

姚贵胜

责任编辑:李富颖

责任校对:崔燕菊

责任印制:李志强

丛 书 名:单片机应用系统开发典型实例系列

书 名:MSP430单片机应用系统开发典型实例

编 著:秦 龙

出版发行:中国电力出版社

地址:北京市三里河路6号 邮政编码:100044

电话:(010)88515918 传真:(010)88518169

印 刷:利森达印务有限公司

开本尺寸:185×260

印 张:21.75

书 号:ISBN 7-5083-3275-X

版 次:2005年7月北京第1版

印 次:2005年7月第1次印刷

印 数:1~5000

定 价:39.00元

《单片机 / 嵌入式应用系统开发典型实例系列》
丛书编委会名单

专家顾问: 韦 岗
主 编: 裴红义 赵 汶
副主编: 姚贵胜 于先军 温振宁
委 员: 季 昱 林俊超 宋 飞 余本喜 张发林 秦 龙
戴 佳 苗 龙 叶淦华 李永超 张宏伟 罗 翼
魏 鸣 张 军 黄雅眉

丛 书 序

中国加入 WTO 之后，越来越多的国际著名 IT 企业都将生产部门转到中国，部分企业将研究、开发部门也逐步转到中国。同时，中国的企业也正越来越多地参与全球市场竞争。经济全球化越加剧，产品的竞争就越激烈，而产品的竞争最终是人才的竞争。中国能否培养出更多的优秀工程师，已经成为中国电子行业迅猛发展的一个必不可少的因素了。

市场决定技术的发展。在这样的环境下，电子类产品的开发已经成为当今的热点。本套丛书就是在这种条件下，为满足广大读者的需要应运而生的。

首先声明一点：下面的意见，仅仅是我个人对该套图书的内容与质量的理解和看法，其他读者完全可以在阅读本套丛书之后，提出不同的意见。

1. 丛书覆盖范围

本套丛书覆盖了 ARM 编程、FPGA 开发、DSP 开发、单片机编程、USB 接口等多种技术。

2. 基本形式

(1) 内容结构：首先简要介绍了基础知识（例如硬件基本内部结构、开发工具和方法、基本指令、开发流程等），然后对应用系统项目开发实例进行了详细的讲解。

(2) 表现形式：以技术性强的热门实例介绍为主线，全书基本遵照电子系统开发的基本步骤和思路进行详细讲解，讲解中穿插了经验、小技巧与注意事项。

3. 实例的安排

在本套丛书中，每本书都以案例为核心向读者介绍和传递相关的技术，所选用的大多数案例都具有代表性、技术领先性以及应用广泛性，是每一位作者多年开发经验的推广与总结。

每本书附带一张光盘，内容包括书上所介绍的案例的源程序和电路图。这样安排的目的是方便读者在实际工作中充分借鉴，进一步加深对该项电子技术的理解，提高读者应用开发的能力。

4. 本书作者的优势

本套丛书的作者全部都具有多年的电子产品开发和编程经验，有的在全国电子设计大赛中获过奖，在公司中担任项目开发部经理或技术骨干；有的是大学实验室的指导老师，从事过许多科研项目的设计、开发，在专业报刊上发表过许多学术论文，在学术和实际开发中都积累了很多经验。正是这些作者高水平的实际开发能力与丰富的经验积累，保证了本套丛书的质量。

5. 读者对象

本套丛书面向高校计算机、电子、自动化及相关硬件专业的在校大学生以及从事电子开发的科研人员。

科研人员通过学习,可以提高工作中的开发能力,解决和完善实际工作方案;对于在校大学生,光盘中附有丰富的实例硬件原图文件和程序源代码,只要稍加修改,便可应用于自己的学习中,或者完成自己的课题(毕业设计),物超所值。

6. 个人对本套丛书的期望和评价

本套丛书主要偏重于实用性,具有很强的工程实践指导性。所有的例子都是作者本人独自或主要负责完成调试通过并且大部分已进入商品化。衷心地希望本套丛书能够使广大读者受益非浅,并受到广大科研人员以及相关专业大学生的青睐。

韦 岗

2005年4月

韦岗简历:

1963年1月出生,现任华南理工大学电子与信息学院院长。历任副教授、教授、博士生导师(1996年5月),享受国务院政府特殊津贴(1997年)。

长期从事电子信息领域的教学与研究。研究领域包括:数字无线通信、多媒体信息处理等。先后主持过国家部委、广东省、广州市及企业各级科研项目等30多项。获得国家专利9项,在国内外著名刊物上发表论文50多篇,包括4篇IEEE汇刊全文论文,被三大索引收录30多篇次。获得国家教委、广东省及广州市各级科研多项奖励。1999年获广东省“五一”劳动奖章及首届广东省“五四”青年奖章。

担任职务:被聘为国家自然科学基金电子与信息学科评委、国际学术刊物“Real Time Systems”(美国)、国家一级学报《电子学报》、《通信学报》、“Control Theory and Applications”及《控制理论与应用》编委、中国电子学会集成电路系统设计委员会副主任等。

被聘为广东省电子政务专家组成员、广东省产业政策咨询委员会委员、广东省电子类正高级职称评审委员会委员、广州市发展信息产业专家组组长、广州市天河软件园(国家火炬计划软件产业基地)专家组组长、广州市电子行业协会副会长。

前 言

MSP430F1XX 系列单片机是一种 16 位的单片机。它具有集成度高、外围设备丰富、超低功耗等优点，因此在除超低功耗外等许多领域内得到了广泛的应用。特别是它的超低功耗特性，是目前其他单片机不可比拟的。由于 MSP430F1XX 系列单片机的最高频率可以工作到 8MHz，指令执行的时间只需要 4 个机器周期，是 51 系列单片机远远达不到的，因此该系列单片机具有非常强的处理能力，最高可以达到 2MIPS，非常适合一些对处理要求比较高的嵌入式系统。

MSP430F1XX 系列单片机支持采用汇编语言和 C 语言进行开发。采用 C 语言开发可以大大提高开发效率，缩短开发周期，并且采用 C 语言开发的程序具有非常好的可读性和移植性，因此使用 C 语言开发 MSP430F1XX 系列单片机非常方便，而且适用于 MSP430F1XX 系列单片机的 C 语言与标准 C 语言兼容度高，IAR 公司提供的 Embedded Workbench 集成开发环境人机界面友好，能对 C 语言开发进行很好的支持，因此本书的程序都是采用 C 语言进行开发的。

本书主要通过典型实例的形式，详细介绍了 MSP430F1XX 系列单片机应用系统开发的流程、方法、技巧以及设计思想。本书共分为 10 章：第 1 章介绍了 MSP430F1XX 系列单片机的基本结构和管脚，读者通过学习将对 MSP430F1XX 系列单片机有个基本的认识；第 2 章介绍了单片机的 CPU 和外设，读者通过学习可以了解该系列单片机的硬件知识；第 3 章介绍了 MSP430 单片机开发的 C 语言基础，对开发 MSP430 系列单片机有着非常重要的作用。第 4 章~第 10 章重点介绍了一些具体的开发实例，包括开发步骤、方法、技巧与注意事项等，这些实例都具有代表性和应用广泛性，每个例子都有具体的硬件电路设计和程序设计，并且基本上每一章后面的附录里都给出了具体的程序代码，读者可以直接借鉴和使用。

本书的例子全部采用 C 语言实现。对于本书的程序，有的只是实现了一个基本的框架，读者可以根据自己的情况，举一反三，丰富程序功能，以实现自己的更为完整的系统。本书配套光盘里面包含了本书中用到的所有程序代码，方便读者的学习和使用。通过对本书典型实例的学习，相信读者能循序渐进地掌握 MSP430F1XX 系列单片机的开发技术，并且能做到触类旁通，在自己的开发设计中进行灵活运用。

本书作者具有多年从事 DSP 和单片机的开发经验：在 DSP 方面，先后使用 TMS320C54XX 系列芯片从事语音信号处理和数字信号处理等相关项目的开发；在单片机方面，先后使用了 Cygnal 的 C8051F0XX 系列、Microchip 的 PIC 系列、TI 的 MSP430F1XX 系列等多种单片机，在无线通信传输、电子医疗、自动控制等领域进行项目开发，取得过不错的成绩。另外，本

书作者先后在《声学学报》等杂志及“全国数据通信会议”等学术会议上发表过多篇论文。本书的实例是作者多年开发经验的推广与总结。

本书主要由秦龙编写，另外参与编写的人还有：王渝梅、张晓平、田莉、金成江、尹才华、钱林杰、刘轶、刘卓、徐桂生、穆雍、孟庆慈、李潇、王宁、张纪奎、麻晓波、黄华、屈秋林、唐清善、邱宝良、周克足、刘斌、李亚捷、李永怀、周卫东等，他们在资料收集与整理、硬件设计与程序调试及技术支持等方面做了大量的工作，在此一并向他们表示感谢！

由于时间仓促，加之作者的水平有限，书中难免存在一些不足之处，欢迎广大读者批评和指正。

作 者

2004年12月

目 录

丛书序

前 言

第 1 章	MSP430F1XX 单片机的介绍	1
1.1	概述	1
1.2	MSP430F1XX 单片机的结构	2
1.2.1	MSP430F11X 系列单片机	2
1.2.2	MSP430F12X 系列单片机	4
1.2.3	MSP430F13X 系列单片机	7
1.2.4	MSP430F14X 系列单片机	11
第 2 章	MSP430F1XX 的 CPU 与外设	15
2.1	MSP430 的 CPU	15
2.2	存储器组织结构	16
2.2.1	数据存储器 RAM	18
2.2.2	程序存储器 ROM	19
2.2.3	外围模块寄存器和特殊寄存器	21
2.3	基础时钟与低功耗	25
2.3.1	低速晶体振荡器	25
2.3.2	高速晶体振荡器	25
2.3.3	DCO 振荡器	25
2.3.4	基础时钟与低功耗模块	27
2.3.5	时钟系统例子	28
2.4	MSP430F1XX 的端口	29
2.4.1	MSP430F1XX 的 P1 口	29
2.4.2	MSP430F1XX 的 P2 口	31
2.4.3	MSP430F1XX 的 P3 口	32
2.4.4	MSP430F1XX 的 P4 口	33
2.4.5	MSP430F1XX 的 P5 口	34
2.4.6	MSP430F1XX 的 P6 口	35
2.4.7	MSP430F1XX 各种端口应用例子	36
2.5	定时器	39
2.5.1	看门狗	39
2.5.2	Timer_A	40

2.5.3	Timer_A 使用例子	46
2.5.4	Timer_B	46
2.5.5	Timer_B 使用例子	53
2.6	比较器	54
2.7	MSP430F1XX 的 FLASH 模块	57
2.8	MSP430F1XX 的 USART	60
2.8.1	USART 的结构	60
2.8.2	USART 的寄存器和工作模式	61
2.8.3	USART 的应用例子	64
2.9	MSP430F1XX 的 ADC 模块	65
第 3 章	MSP430 开发的 C 语言基础	73
3.1	C 语言基本知识	73
3.1.1	标识符与关键字	73
3.1.2	数据的基本类型	74
3.1.3	C 语言的运算符	76
3.1.4	程序设计的基本结构	79
3.1.5	函数	84
3.1.6	数组	89
3.1.7	指针	90
3.1.8	结构	92
3.1.9	预处理功能	94
3.2	MSP430 的 C 语言扩展特性	97
3.2.1	MSP430 的 C 语言扩展概述	97
3.2.2	MSP430 的 C 语言的关键字扩展	99
3.2.3	MSP430 的 #pragma 编译命令	102
3.2.4	MSP430 的预定义符号	106
3.2.5	MSP430 的本征函数	107
3.2.6	MSP430 的段定义	110
	附录: 相关头文件	112
第 4 章	温度采集报警系统的实现	119
4.1	原理简介	119
4.2	系统功能描述	120
4.3	系统硬件设计	120
4.4	系统软件设计	125
4.5	系统调试	140
4.6	实例总结	141

第 5 章	MSP430F1XX 实现的数据采集系统	143
5.1	系统描述	143
5.2	系统硬件设计	144
5.3	系统软件设计	147
5.4	系统调试	161
5.5	实例总结	161
第 6 章	日历系统的实现	163
6.1	系统描述	163
6.2	系统硬件设计	164
6.2.1	时钟模块介绍	164
6.2.2	接口设计	165
6.3	系统软件设计	168
6.3.1	I ² C 协议介绍	168
6.3.2	I ² C 模块的实现	174
6.3.3	显示的实现	183
6.3.4	系统软件流程	185
6.4	系统调试	188
6.5	实例总结	188
	附录: I ² C 程序模块	188
第 7 章	MODEM 数据传输的通信系统设计	197
7.1	系统描述	197
7.2	系统硬件设计	198
7.2.1	MODEM 模块介绍	198
7.2.2	接口设计	199
7.3	系统软件设计	205
7.3.1	UART 模块的实现	205
7.3.2	AT 命令介绍	208
7.3.3	通信的流程	210
7.3.4	系统软件流程	220
7.4	系统调试	232
7.5	实例总结	232
	附录: 其他程序模块	232
第 8 章	大数据量本地存储系统设计	243
8.1	系统描述	243
8.2	系统硬件设计	243

8.2.1	SmartMedia 卡介绍	244
8.2.2	系统硬件接口设计	249
8.3	系统软件设计	251
8.3.1	控制线模拟	251
8.3.2	读操作	253
8.3.3	写操作	255
8.3.4	擦除操作	257
8.4	系统调试	259
8.4.1	系统硬件调试	259
8.4.2	系统软件调试	259
8.5	实例总结	262
	附录：系统软件包	262
第 9 章 语音录放系统的实现		273
9.1	系统描述	273
9.2	系统硬件设计	274
9.2.1	语音芯片的介绍	274
9.2.2	接口设计	276
9.3	系统软件设计	278
9.3.1	语音芯片的操作介绍	278
9.3.2	语音录放模块的实现	283
9.3.3	系统软件流程	289
9.4	系统调试	293
9.5	实例总结	293
	附录：其他程序模块	293
第 10 章 短信息收发系统实现		301
10.1	系统描述	301
10.2	系统硬件设计	302
10.2.1	西门子 TC35 模块介绍	302
10.2.2	接口设计	303
10.3	系统软件设计	308
10.3.1	AT 命令介绍	308
10.3.2	发送短信息的实现	310
10.3.3	系统软件流程	323
10.4	系统调试	330
10.5	实例总结	330
	附录：其他程序模块	330

第 1 章 MSP430F1XX 单片机的介绍

本章主要介绍 MSP430F1XX 系列单片机的基本结构，并对各个单片机管脚的功能进行讲解，通过本章的介绍，读者将能对 MSP430F1XX 系列单片机有一个基本的认识。

1.1 概述

MSP430F1XX 系列单片机是一种超低功耗的混合信号控制器，它根据不同的应用提供不同的具体型号的单片机，以满足不同用户的需求。它们具有 16 位 RSIC 结构，CPU 中的 16 个寄存器和常数产生器使 MSP430 微控制器能达到最高的代码效率。单片机通过采用不同的时钟源工作可以使器件满足不同的功耗要求，适当选择时钟源，可以让器件的功耗达到最小，满足一些采用电池供电的系统。当器件处于低功耗的模式下，数字控制的振荡器（DCO）可以使器件从低功耗的模式下迅速唤醒，能够在少于 $6\mu\text{s}$ 的时间内从低功耗模式转到激活工作模式。

MSP430F1XX 系列单片机具有丰富的外设，且功耗很低，有非常广阔的应用范围，它主要有以下特点。

- 低电压、超低功耗。MSP430F1XX 系列单片机在 $1.8\text{V}\sim 3.6\text{V}$ 的电压、 1MHz 的时钟频率下运行，耗电电流在 $0.1\mu\text{A}\sim 400\mu\text{A}$ 之间，这个和不同的工作模式有关。MSP430F1XX 系列单片机有 16 个中断源，并且可以嵌套使用，使用中断请求将 CPU 从低功耗模式下唤醒只要 $6\mu\text{s}$ 的时间，这样就可以编写出实时性很高的程序。根据具体的处理情况可以将 CPU 处于低功耗模式，在需要的时候通过中断来唤醒 CPU，从而实现系统的低功耗要求。
- 强大的处理能力。MSP430F1XX 系列单片机为 16 位的 RSIC 结构，具有丰富的寻址方式、简洁的指令、大量的寄存器以及片内的数据存储器都可以参加多种运算，还有高效的查表处理方法，有较高的处理速度，在 8MHz 晶体下运算能力达到 1MIPS （每秒种运算 100 万条指令），是传统 51 单片机远远达不到的。这些特点使该系列单片机采用 C 语言开发仍能有很高的效率，从而可以提高开发的周期，也可以实现程序的可移植性。
- 系统工作稳定。MSP430F1XX 系列单片机在上电复位后，首先由 DCOCLK 启动 CPU，保证程序从正确的位置开始执行，同时也保证晶体振荡器有足够的起振及稳定时间。在完成上述工作后，软件可以设置特定的寄存器的控制位来确定最后的系统工作时钟频率。在 CPU 运行中，如果 MCLK 发生故障，DCO 会自动启动，以保证系统正常工作，如果程序出错的话，可以通过设置看门狗来解决。在程序跑飞的时候，看门狗会出现溢出的情况，这时看门狗产生复位信号，使系统重新启动，从而保证系统运行的稳定性。

- 丰富的外设资源。MSP430F1XX 系列单片机根据不同型号提供了不同的外设资源，主要的外设资源有定时器、看门狗、比较器、串口、硬件乘法器、ADC 模块和丰富的端口资源。MSP430F1XX 系列单片机的定时器具有捕获/比较功能，可以用于事件记数、时序产生、PWM 波形产生等。看门狗可以在程序跑飞的时候重新启动系统，保证系统的稳定运行。比较器可以进行模拟电压的比较，与定时器结合使用可以设计成 A/D 转换器。串口资源可以实现多机通信。硬件乘法器增强了单片机的运算处理能力。集成 ADC 模块可以满足大多数的数据采集应用场合，这样也可以减小系统设计的复杂度，同时减小 PCB 版的面积。丰富的端口资源使单片机具有更加丰富的接口功能，并且该系列单片机的某些端口还具有中断功能，进一步丰富了中断资源，也更加有利于写多任务操作的程序。由于 MSP430F1XX 系列单片机有如此丰富的外设资源，这样就提供了更多的单片机解决方案。
- 方便的调试功能。由于目前的 MSP430F1XX 系列单片机一般是基于 FLASH 型的，这样单片机可以实现写入和擦除，加上 MSP430F1XX 系列单片机提供了 JTAG 口，这样单片机就能实现很好的在线调试仿真功能。通过集成的 IDE 开发环境，使用户很容易调试程序。开发工具能很好支持 C 语言开发，这样能缩短程序开发的时间，也保证程序的可移植性。
- 代码保护功能。虽然 MSP430F1XX 系列单片机基本上是 FLASH 型的，但该系列单片机具有代码保护功能，通过使用代码保护技术，就可以防止程序被读出来进行拷贝，从而起到保护知识产权的作用。

经过这部分介绍，让读者了解了 MSP430F1XX 系列单片机的基本特色，下面将简单介绍该系列单片机的硬件结构。

1.2 MSP430F1XX 单片机的结构

MSP430F1XX 系列单片机主要包括 MSP430F11X 系列、MSP430F12X 系列、MSP430F13X 系列、MSP430F14X 系列、MSP430F15X 系列和 MSP430F16X 系列。下面就各个系列进行具体的介绍。

1.2.1 MSP430F11X 系列单片机

该系列的单片机主要有 MSP430F1101A、MSP430C1101、MSP430F1111A、MSP430C1111、MSP430F1121A、MSP430F1122、MSP430C1122、MSP430F1132 和 MSP430C1132 等几种单片机，其中含有字母“C”为 ROM 类型的，含有字母“F”为 FLASH 类型的。该系列单片机主要有以下特点。

- 具有很低的供电电压。单片机的供电电压最低可以低到 1.8V，单片机的供电电压范围是 1.8V~3.6V。
- 超低的功耗。这是目前其他单片机没有的特色。它在休眠的条件下工作的电流只有 0.8 μ A，就是在 2.2V、1MHz 条件下工作的电流只有 200 μ A。
- 快速的唤醒时间。从休眠方式唤醒只需要 6 μ s 的时间。
- 快速的指令执行时间。它采用的是 16 位的 RISC 结构，指令的执行时间只需要 150ns

的时间，是传统单片机不能比拟的。

- 具有灵活的时钟设置。主要有 6 种方式：可变的内部电阻设置方式、单个外部电阻方式、32kHz 的晶体方式、高频率晶体方式、谐振器方式和外部时钟源方式。这样可以根据功耗要求和速度要求进行灵活的时钟设置。
- 16 位的定时器 Timer_A 带有 3 个捕获/比较寄存器。
- 代码保护功能。单片机的安全熔丝能对程序的代码进行保护，从而可以对知识产权进行保护。
- 具有 JTAG 仿真调试接口，这样非常便于软件的调试。

为了对 MSP430F11X 系列有比较全面清楚的认识，下面给出了该系列单片机的结构框图，如图 1-1 所示。

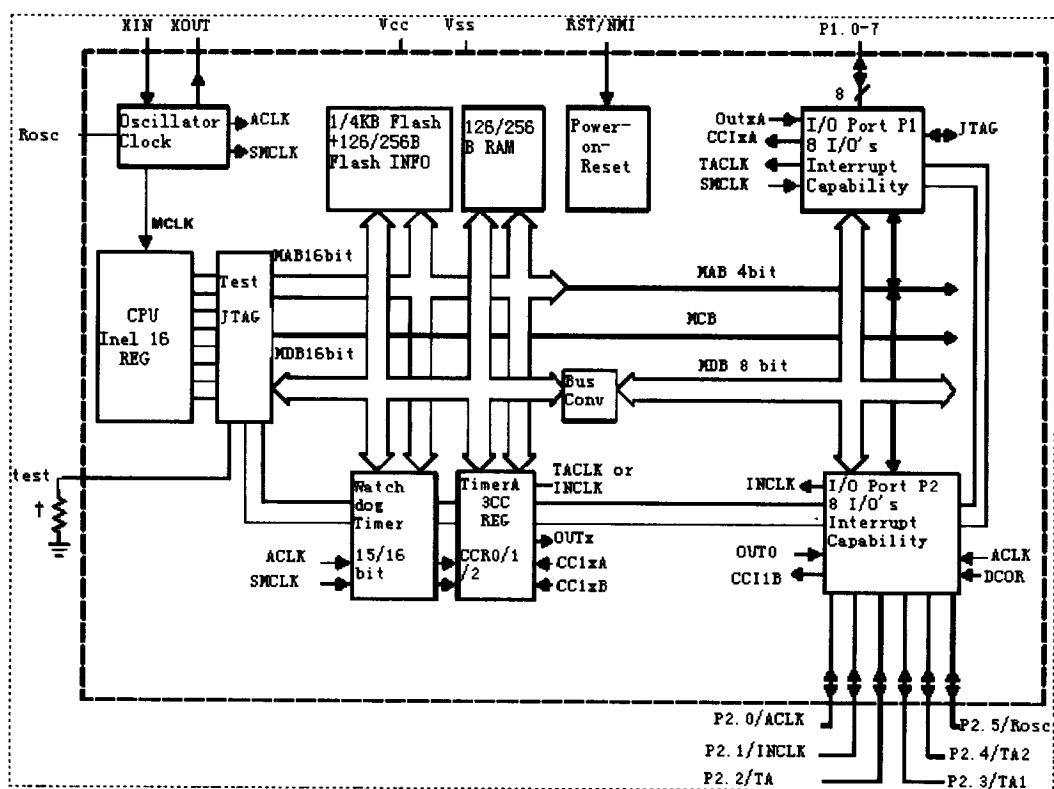


图 1-1 MSP430F11X 系列单片机的结构框图

通过图 1-1 能大致了解该系列单片机的各个功能模块。为了让读者对该系列单片机有进一步的认识，在此特意介绍一下该系列单片机各个管脚。图 1-2 为该系列单片机的管脚图。该图所示的只是该系列单片机的基本型号，也有可能在实际不同型号时有一点小的差别，详细介绍请参看具体型号单片机的数据手册。

下面具体介绍 MSP430F11X 单片机的各个管脚的功能，使读者能够通过了解单片机的管脚功能来完成单片机的硬件设计。对于硬件设计来说，这是必须的而且也是非常重要的。

- TEST：用于端口 1 的 JTAG 管脚的测试方式选择。
- Vcc：电源端。

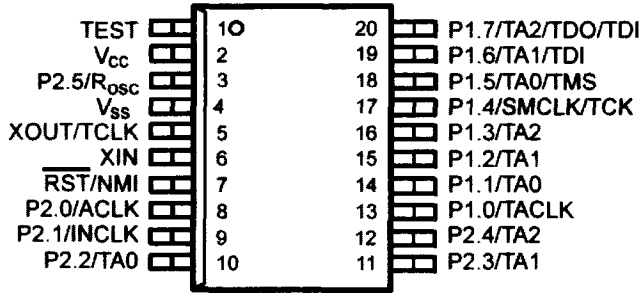


图 1-2 MSP430F11X 系列单片机的管脚图

- P2.5/R_{osc}: 通用数字 I/O 管脚/作为外接电阻管脚, 通过接一电阻来确定 DCO 的工作频率。
- V_{SS}: 电源地。
- XOUT/TCLK: 晶体振荡器输出端 / 测试时钟输入端。
- XIN: 晶体振荡器连接端。
- $\overline{\text{RST}}/\text{NMI}$: 复位信号输入端 / 不可屏蔽中断输入端。
- P2.0/ACLK: 通用数字 I/O 管脚 / ACLK 输出端。
- P2.1/INCLK: 通用数字 I/O 管脚 / Timer_A, INCLK 时钟信号。
- P2.2/TA0: 通用数字 I/O 管脚 / Timer_A, 捕获: CCI0B 输入, 比较: OUT0 输出。
- P2.3/TA1: 通用数字 I/O 管脚 / Timer_A, 捕获: CCI0B 输入, 比较: OUT1 输出。
- P2.4/TA2: 通用数字 I/O 管脚 / Timer_A, 比较: OUT2 输出。
- P1.0/TACLK: 通用数字 I/O 管脚 / Timer_A, TACLK 时钟输入信号。
- P1.1/TA0: 通用数字 I/O 管脚 / Timer_A, 捕获: CCI0A 输入, 比较: OUT0 输出。
- P1.2/TA1: 通用数字 I/O 管脚 / Timer_A, 捕获: CCI1A 输入, 比较: OUT1 输出。
- P1.3/TA2: 通用数字 I/O 管脚 / Timer_A, 捕获: CCI2A 输入, 比较: OUT2 输出。
- P1.4/SMCLK/TCK: 通用数字 I/O 管脚 / SMCLK 信号输出 / 测试时钟, 用于器件编程和测试时的时钟输入端。
- P1.5/TA0/TMS: 通用数字 I/O 管脚 / Timer_A, 比较: OUT0 输出 / 测试方式选择, 器件编程和测试输入端。
- P1.6/TA1/TDI: 通用数字 I/O 管脚 / Timer_A, 比较: OUT1 输出 / 测试数据输入端。
- P1.7/TA2/TDO/TDI: 通用数字 I/O 管脚 / Timer_A, 比较: OUT2 输出 / 测试数据输出端 / 编程时数据输入端。

1.2.2 MSP430F12X 系列单片机

该系列的单片机主要有 MSP430F122、MSP430F123、MSP430F1222 和 MSP430F1232 等几种型号。该系列单片机主要有以下特点。

- 具有很低的供电电压。单片机的供电电压最低可以低到 1.8V, 单片机的供电电压范围是: 1.8V~3.6V。
- 超低的功耗。这是目前其他单片机没有的特色。它在休眠的条件下工作的电流只有 0.8 μA , 就是在 2.2V、1MHz 条件下工作的电流只有 200 μA 。

- 快速的唤醒时间。从休眠方式唤醒只需要 6 μ s。
- 快速的指令执行时间。它采用的是 16 位的 RISC 结构, 指令的执行时间只需要 150ns, 是传统单片机不能比拟的。
- 具有灵活的时钟设置。主要有 6 种方式: 可变的内部电阻设置方式、单个外部电阻方式、32kHz 的晶体方式、高频率晶体方式、谐振器方式和外部时钟源方式。这样可以根据功耗要求和速度要求进行灵活的时钟设置。
- 16 位的定时器 Timer_A 带有 3 个捕获/比较寄存器。
- 片内模拟信号比较器或者单斜边 A/D 转换器。
- 串口通信模块: USART0。该串口可以通过软件选择设置成 UART 方式或者 SPI 方式。
- 与 MSP430F11X 系列单片机相比, 该系列单片机具有更多的 I/O 口, 因此外围资源更加丰富。
- 有 5 种节能模式。
- 代码保护功能。单片机的安全熔丝能对程序的代码进行保护, 从而可以对知识产权进行保护。
- 具有 JTAG 仿真调试接口, 这样非常便于软件的调试。

为了对 MSP430F12X 系列有比较全面清楚的认识, 下面给出了该系列单片机的结构框图, 如图 1-3 所示。

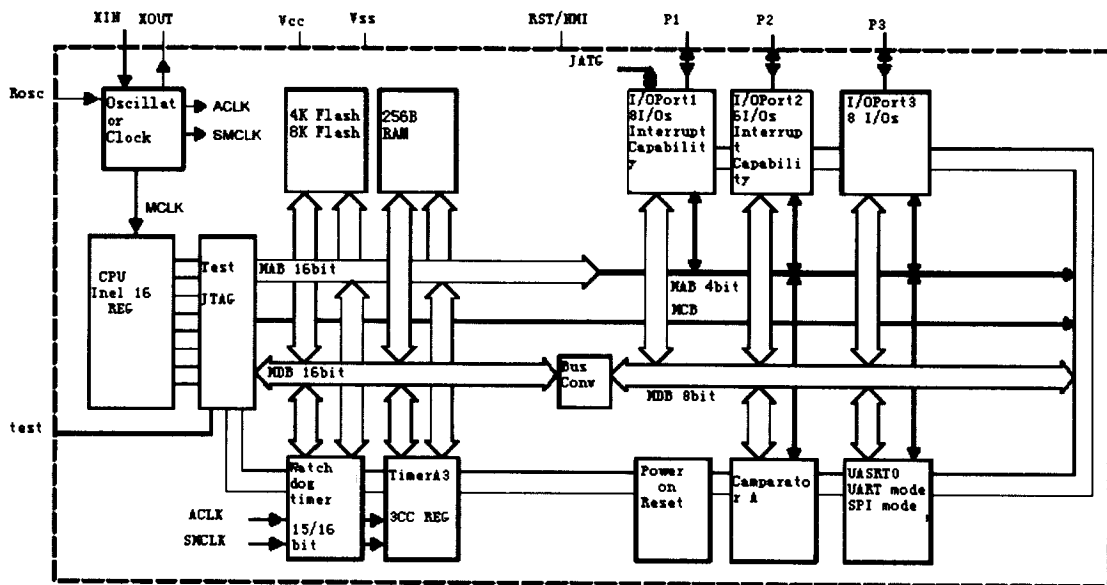


图 1-3 MSP430F12X 系列单片机的结构框图

通过图 1-3 能大致了解该系列单片机的各个功能模块。为了能让读者对该系列单片机有进一步的认识, 在此特意介绍一下该系列单片机各个的管脚。图 1-4 为该系列单片机的管脚图。该图只是该系列单片机的基本型号的图, 也有可能在实际不同型号时有一点小的差别, 详细介绍请参看具体型号单片机的数据手册。