

9334/231

30342

# 设计资料

## 自控设计电气材料手册



石化部第六设计院

三室自控组编

1977.1.

## 序 言

随着我国社会主义建设的飞跃发展和科学技术的不断前进，我国低压电气设备材料也在日益更新。为此，我们对一九七一年由“燃化部自动控制技术中心站”出版的“自控常用电气设备材料手册”，做了适当的删改和增添。使其内容更加便于石油、化工自动控制专业人员的设计使用。而且尽量满足“三结合”院设计需要。

我们在手册的编写过程中得到石化设计院石油化工自控设计建设组的同志和石化设计院自控专业设计人员的大力支持。在手册内容的调查过程中，得到各有关生产厂和兄弟单位大力协助，在此表示感谢。

由于编写手册是为了满足我们在设计工作中的需要，且作为一项业务建设内容。再加上水平很低，调查又不够全面，因此缺点和错误不少，仅供同志们参考使用，并请提出批评指正。

1976年12月

# 目 录

(一) 开关、按钮	1
一、小型钮子开关	1
1. KNX型小型钮子开关	1
2. KN <sub>3</sub> -A型钮子开关	1
二、HZ <sub>10</sub> 系列组合开关	3
三、LW <sub>10</sub> 系列万能转换开关	8
四、装置式自动开关	26
1. DZ <sub>5</sub> -10, DZ <sub>5</sub> -25型单极自动开关	26
2. DZ <sub>5</sub> -20型自动开关	28
五、闸刀开关	30
1. HD <sub>10</sub> -40型刀开关	30
2. HS系列刀型转换开关	31
六、行程开关	34
1. LX <sub>12</sub> -2型小行程开关	34
2. LXU系列无触点行程开关	35
3. LC <sub>0</sub> -11磁行程开关	38
4. LX <sub>19</sub> 系列行程开关	39
七、J-W型微动开关	42
八、切换开关	45
1. WK <sub>R</sub> 、WK <sub>Z</sub> 型油浸式多点切换开关	45
2. FK系列多点转换开关	47
3. KS型刷型开关	49
九、拨动式波段开关	54
1. KB-1型拨动式波段开关	54

2、KBP <sub>1</sub> 型拨盘开关	55
十、按钮开关	57
1、AN <sub>4</sub> 型小型按钮开关	57
2、KAX <sub>1</sub> 型单刀单掷小型按钮开关	58
3、AD <sub>1</sub> 型带灯按钮开关	59
十一、控制按钮	60
1、LA <sub>2</sub> 型控制按钮	60
2、LA <sub>18</sub> 系列控制按钮	60
3、LA <sub>19</sub> 系列信号灯按钮	63
4、LA <sub>20</sub> 型按钮	65
5、RA <sub>10</sub> 系列弱电按钮	67
十二、防爆开关 按钮	69
1、SW <sub>10</sub> 型化工防爆照明按钮	69
2、LA <sub>52</sub> 系列防爆充油型控制按钮	70
3、LA <sub>53</sub> 系列防爆控制按钮	72
4、LX <sub>5</sub> 系列防爆行程开关	74
5、WS <sub>5</sub> 型防爆微动开关	78

(二) 保险装置

一、保险丝管及管座	79
1、BLF型螺旋式保险丝座	79
2、BHC型插入式保险丝座	80
3、BLX型有槽螺旋式保险丝座	81
4、一般类型保险丝管	82
二、插入式熔断器	84
1、RC <sub>1A</sub> 系列瓷插式熔断器	84

2、R <sub>1</sub> 系列熔断器	86
三、快速熔断器	87
1、RS <sub>0</sub> 系列有填料封闭管式快速熔断器	87
2、RS <sub>2</sub> 系列有填料封闭管式快速熔断器	90
四、螺旋式熔断器	91
1、RL1系列螺旋式熔断器	91
2、RLS系列螺旋式快速熔断器	92
五、防爆熔断器盒	93
YG系列防爆熔断器盒	93

### (三) 接线端子和接线盒

一、接线端子	95
1、D系列接线端子	95
2、B <sub>1</sub> 系列接线端子	102
二、JX <sub>1</sub> 系列接线板	104
1、JX <sub>2</sub> 系列接线板	104
2、JX <sub>3</sub> 系列接线板	105
3、接线柱	106
三、接线盒	110
1、FJX系列接线盒	110
2、AH系列防爆接线盒	120

### (四) 信号灯、声响元件

一、信号灯	124
1、XD系列信号灯	124

2、XD× 小型信号灯	129
二、数码管	130
1、SZ-8型数字指示管	130
2、SZ-J <sub>2</sub> 型数字指示管	132
3、SZ-J <sub>3</sub> 型数字指示管	134
4、YS9-3型荧光数码管	136
5、YSB-1型荧光数码管	138
三、指示管	141
1、SZ-8型符号指示管	141
2、SZ-J <sub>2</sub> 型符号指示管	144
四、JBJ-II型闪光信号报警器	146
五、信号灯及信号灯罩	148
1、DS22系列信号灯	149
2、DZS系列信号灯罩	149
六、CCB-2型化工防爆信号灯	152
七、音响元件	153
1、无火花冲击式电铃	153
2、电磁振动式电笛	153
(五) 变压器	155
一、变压器	155
1、BK系列控制变压器	155
2、BKC系列控制变压器	162
3、硅整流电源变压器	165
4、照明变压器	165
(六) 接插元件	166

1、接插元件	166
2、AC系列防爆插角	168
(七) 继电器	
1、符号继电器	171
1、DX-11型符号继电器	171
2、DX-30系列符号继电器	175
2、中间继电器	178
1、DZ-50系列中间继电器	178
2、DZ-60系列中间继电器	181
3、DZ-100系列中间继电器	183
4、DZB-100系列中间继电器	186
5、DZS-100系列中间继电器	189
6、DZ-200, DZJ-200, DZB-200, DZS-200, - DZK-200系列中间继电器	193
7、DZ-644型中间继电器	221
8、DZ-4型中间继电器	222
9、DZM-1(插入式) DZM-1W(卧式)型中间继电器	224
10、DZM-4型插入式继电器	226
11、DZM-5型插入式继电器	228
12、JY-16A型电磁继电器	230
13、JZ-7A型电磁继电器	236
14、JZ-6交直流中间继电器	237
15、JZ-3型电磁继电器	238
16、JZ-4型电磁继电器	239
17、JZ02系列插入式中间继电器	242

18. JZX-2F型电磁继电器	243
19. JJ DZ3系列小型插入式中间继电器	244
20. JJ DZ4系列小型插入式中间继电器	246
21. JTX系列小型灵敏继电器(附522型电磁继电器)	249
22. JQX-1小型大功率电磁继电器	253
23. 121型高灵敏电磁式电磁继电器	255
24. JRX-4小型电磁继电器	259
25. JRX-11小型电磁继电器	262
26. JTX系列小型通用继电器	265
三、时间继电器	272
1. DS-30型时间继电器	272
2. JS14A型晶体管时间继电器	282
3. JS-11型电动式时间继电器	288
4. MS-21型电动式时间继电器	292
5. JSJ型半导体时间继电器	294
6. JSSB1系列晶体管时间继电器	295
7. JS-12型晶体管时间继电器	300
8. JJSK2型时间继电器	302
9. JS7型时间继电器	303
四、电压电流继电器	306
1. DL-10型电流继电器 DJ-100型电压继电器	306
2. DL-DY-30系列电流电压继电器	312
五、干式舌簧继电器	320
1. JAG-2, JAG-4, JAG-5 干式舌簧管	320
2. GJ-2型干式舌簧继电器	322
3. HG系列舌簧继电器	324
4. JAG-2系列舌簧继电器	332



5、JAG-4 系列舌簧继电器	336
6、JAG-5 系列舌簧继电器	339
(八) 供电箱、端子箱	
	341
(九) 电伴热材料	
	495
电热带	495
管状电热元件	496
(十) 电线、电缆	
	499
一、聚氯乙烯绝缘电线	499
二、氯丁橡皮绝缘电线	502
三、铜芯氯丁橡皮线的规格	503
四、铝芯氯丁橡皮线的规格	503
五、铜芯橡皮绝缘氯丁护套电线的规格	504
六、铝芯橡皮绝缘氯丁护套电线的规格	504
七、电力电缆	504
八、控制电缆	506
九、屏蔽电缆	509
(十一) 补偿导线	
	512
一、补偿导线	512
二、电线保护管	514
三、电线穿管	514
(十二) 漆包线和铝铜线	
	517

一、漆包线规格	517
二、锰铜线规格	520
(十三) 电磁阀	
一、电磁铁	522
1、MFJ <sub>1</sub> 系列交流阀用电磁铁	522
2、MFZ <sub>1</sub> 系列直流阀用电磁铁	523
二、电磁阀	527
1、DF系列电磁阀	527
2、ZCLE系列电磁阀	532
3、ZCLF系列电磁阀及ZCPD-1.4, ZCPE-1.5 三通电磁阀等	536
4、XSZ型三通电磁阀	540
三、电动气阀	542
1、OF <sub>1</sub> 型电动气阀	542
2、K <sub>23</sub> J, K <sub>23</sub> J系列电磁气阀	544
(十四) 电气设备的防火与防爆	
	550
(十五) 干扰和抗干扰措施	
	581

# (一) 开关、按钮

## 一、小型钮子开关

### 1. KNX型小型钮子开关

用途：作单个仪表的电源开关或线路切换之用。

分类：有2W1D单刀双位，2W2D双刀双位二种。

技术数据：

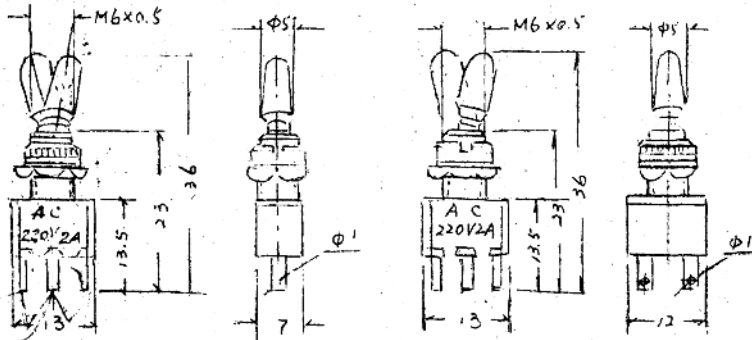
电流类别	工作电压	额定电流	负荷特性
交流	220伏	2安	纯电阻
直流	30伏	1安	"

接触电阻：正常  $< 0.01$  欧

外形尺寸：

2W1D 单刀双位

2W2D 双刀双位



生产厂：上元九厂

价格：2W1D 1.0元/只      2W2D 1.6元/只

### 2. KN3-A型钮子开关

用途：作仪器的电源开关或线路切换之用。

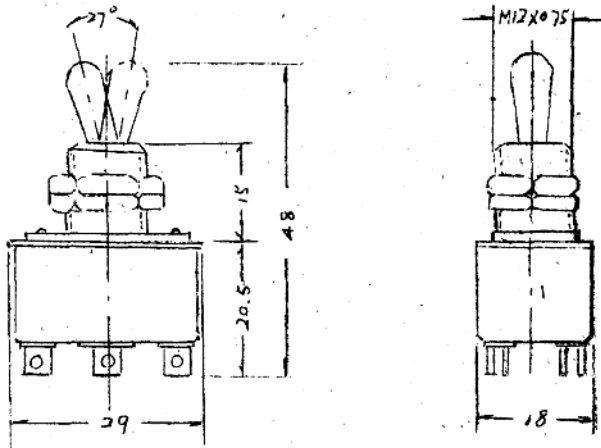
分类：有1Z1D单刀单位，1Z2D双刀单位，2Z1D单刀双位，2Z2D双刀双位四种。

技术数据：

电源类别	直 流	直 流	交 流 (50 Hz)	交 流 (50或400 Hz)
电压(伏)	27	300	220	110
电流(安)	6	0.5	3	5

接触电阻：正常  $< 0.01$  欧

外形尺寸：



生产厂：上元十六厂

价 格：1Z1D 0.70元/只

2Z1D 0.72元/只

1Z2D 0.80元/只

2Z2D 0.86元/只

## 二、HZ10系列组合开关

用途：适用于交流50赫次380伏及以下，直流220伏及以下的电气设备中，作接通或切断电路；换接电源或负载等，作不频繁操作的手持开关。

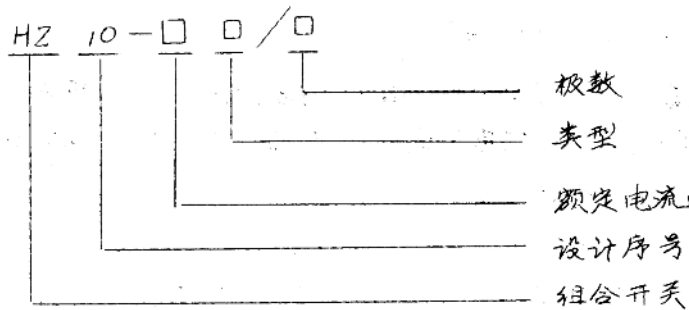
开关分类：

类 型	型 号	极数	层数	接线 图号	额定电流(安)			单价(元)		
					10	25	60	10 安	25 安	60 安
同时通断	HZ10-□/1	1	1	1	√			4		
	HZ10-□/2	2	2	2	√	√	√	5	9	17
	HZ10-□/3	3	3	3	√	√	√	6	12	20
	HZ10-□/4	4	4	4	√	√	√	7	14	34
测三相电压的电压表用	HZ10-03	3	3	5	√			6		
三相四线电压表用	HZ10-04	4	4	6	√			7		
换接电阻单接串 并联用	HZ10-□R <sub>2</sub>		1	7	√	√		7	14	
JD <sub>2</sub> 电机正、反转用	HZ10-□N/3	3	3	8	√	√		7	13	

附註：

(1) 表内所列各种规格，均可派生为船用及湿热型组合开关，订货时写明船用为HZ910-□/□；湿热型在型号后面加“TH”。表中单价为一般型的，TH型的可查一机部机械产品目录第廿九册。表中“√”表示有此规格。

(2) 型号所代表的意义如下：



(3) 额定电流为 10、25、60 A 的，其通断寿命为 10000~20000 次。

(4) 订货时必须写明：

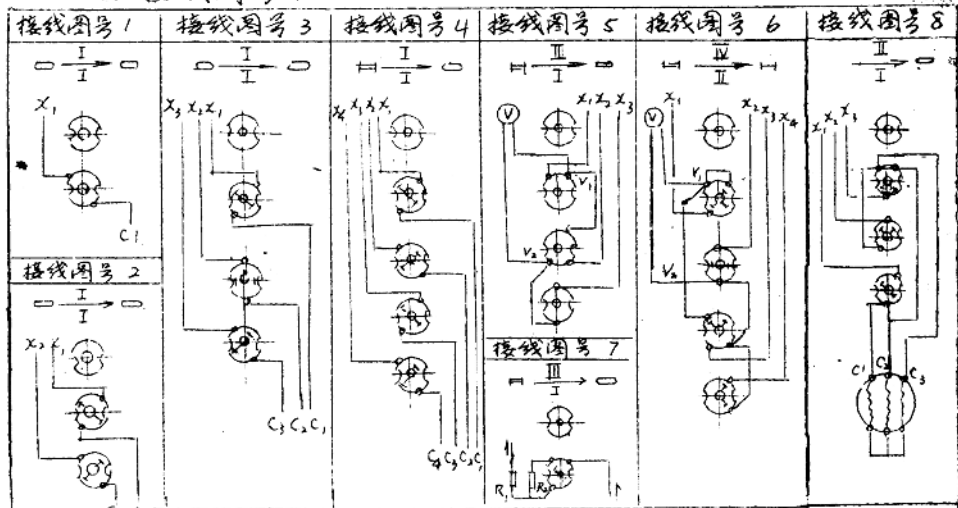
- 1 产品型号及名称；
- 2 数量；
- 3 板前接线式或板后接线式。举例：

HZ10-10/3, 板前接线式 (或写“前”) 100 只

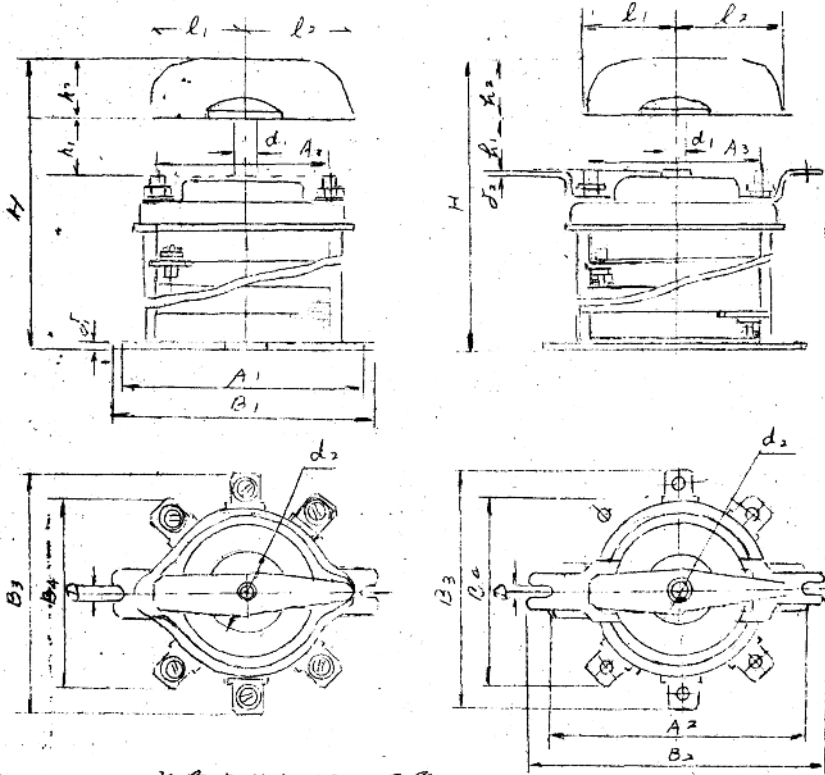
HZ10-25/3TH, 板后接线式 (或写“后”) 50 只

HZ910-10/2, 板后接线式 (或写“后”) 30 只

(5) 接线图号：



外形尺寸:



HZ10-10.25 板前接线式组合开关

HZ10-10.25 板后接线式组合开关

等级	尺寸 (毫米)														
	A <sub>1</sub>	A <sub>2</sub>	A <sub>3</sub>	B <sub>1</sub>	B <sub>2</sub>	B <sub>3</sub>	B <sub>4</sub>	D	d <sub>1</sub>	h <sub>1</sub>	h <sub>2</sub>	l <sub>1</sub>	l <sub>2</sub>	δ <sub>1</sub>	δ <sub>2</sub>
HZ10-10	55	74	42	65	86	58	48	5	6	13	16	20	28	2	2
HZ10-25	90	100	65	100	114	92	74	6	8	18	22	35	42	3	2
HZ10-60	128	139	92.5	142	153	154	117	7	9	23	28	52	58	4	2

注: HZ10-60, HZ10-03, HZ10-04, HZ10-□R2, HZ10-□N/3 的外形参考 HZ10-10.25 的。

层数 等级	高 度 H (毫米)					
	1	2	3	4	5	6
HZ10-10	62	65	74	80	86	92
HZ10-25	88	98	108	118	128	138
HZ10-60	114	129	144	159	174	189

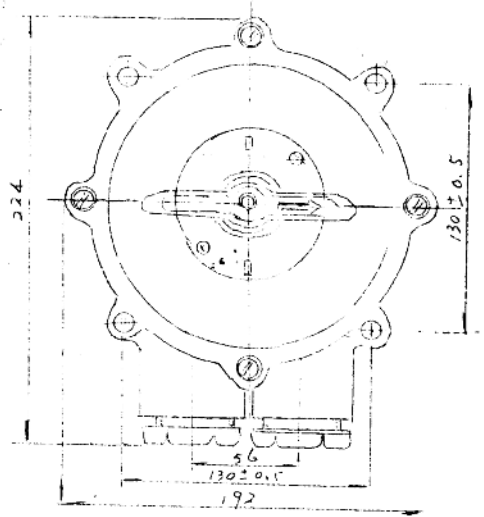
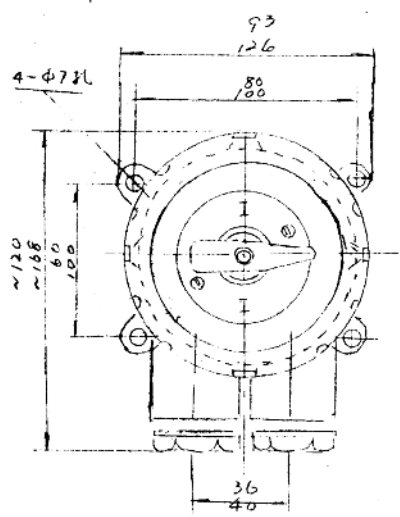
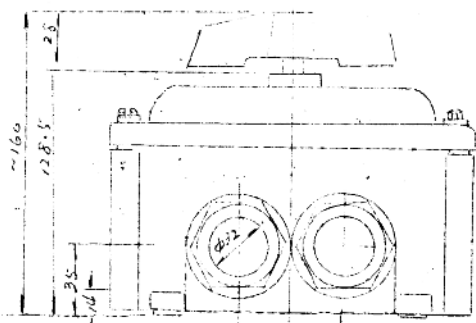
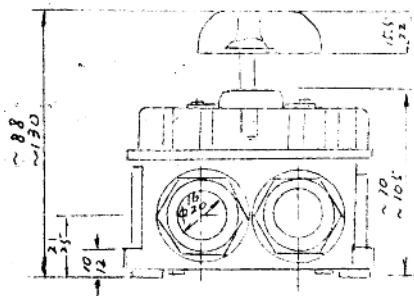
生产厂：上海立新电器厂、西安机床电器二厂、长沙低压电器厂。

HZ10M系列气密式组合开关是HZ10系列组合开关的改进产品，适用于有腐蚀性盐雾蒸气和导电尘埃等特殊环境的电气设备中。其类型、极数、层数、接线、额定电流同HZ10系列产品。

型 号	重量 (公斤)	价 格 (元)	型 号	重量 (公斤)	价 格 (元)	型 号	重量 (公斤)	价 格 (元)
HZ10M-10/2	0.30	27.00	HZ10M-25/2	0.80	26.45	HZ10M-60/2	2.0	56.20
HZ10M-10/3	0.31	28.35	HZ10M-25/3	0.85	37.80	HZ10M-60/3	2.1	59.40

外形尺寸：





HZ10M-25/2.3

HZ10M-60/2.3

上尺寸为10/2.3的, 下尺寸为25/2.3的

生产厂: 上海立新电器厂