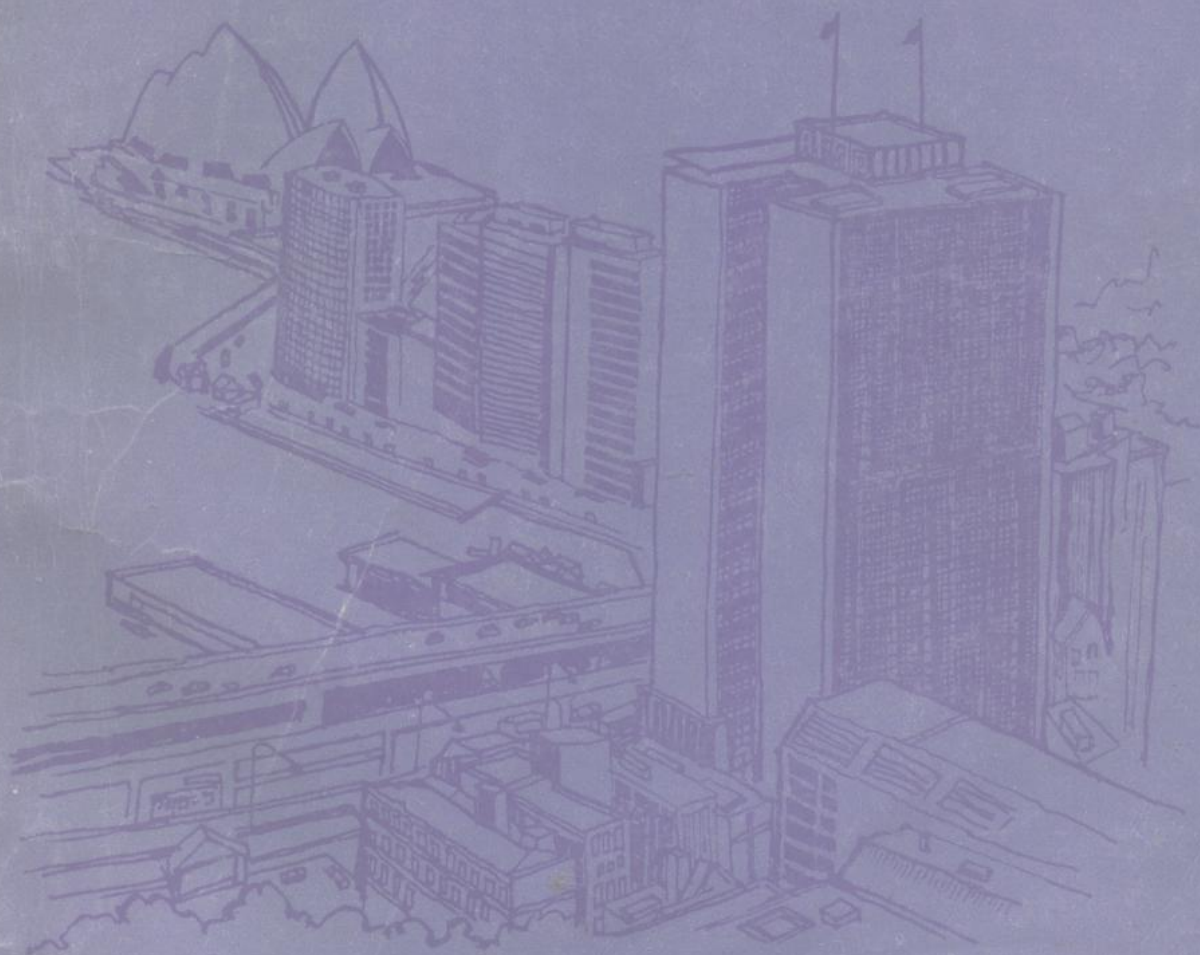


高等学校函授教材  
(兼作高等教育自学用书)

# 房屋建筑学 (下册)

叶佐豪 编著



# 房屋建筑学

下 册

叶佐豪 编著

同济大学出版社

## 内 容 提 要

本书系根据函授教学特点及对函授生的培养目标要求,参照目前教学实际情况编写而成。

全书分上下两册,下册有五章,内容包括:建筑防水与防潮构造、建筑保温与隔热构造、建筑隔声与隔振构造、建筑装修构造、工业化建筑体系构造。

本书可作为函授工民建专业的教材或高等教育用书,也可作为大专院校建筑和结构专业学生的参考读物,并可供从事建筑和结构设计的工程技术人员参考。

责任编辑 方 芳 高 囡

封面设计 王肖生

2P27/01

房屋建筑学 (下册)

叶佐豪 编著

同济大学出版社出版

(上海四平路 1239 号)

新华书店上海发行所发行

上海崇江外文印刷厂排版

吴县人民印刷二厂印刷

开本: 787×1092 1/16 印张: 18.5 字数: 480 千字

1990年 5月第 1版 1990年 5月第 1次印刷

印数: 1—10,000 定价: 6.00元

ISBN 7 5608 0564 7/TU·69

## 前 言

房屋建筑学本来是一门专门研究房屋建筑从设计到施工全部知识的综合性课程，但是由于材料、结构、施工等方面都已分别成为独立的学科，因此现在的房屋建筑学实际上只研究房屋建筑空间环境的组合设计和构造设计两部分内容。

房屋建筑学是函授工业与民用建筑(简称工民建)专业学生必修的主要课程之一。

那么函授工民建专业为什么要学习房屋建筑学呢?这是因为:

一、近代很多科学技术的发展，都是通过综合各种不同学科的成就而得到的，因此，从这一意义讲，综合就是创造。专业分工太细，知识面太窄，对现代科学技术发展是不利的。很清楚，现在要搞好一个工程的设计和施工，要发展建筑、结构、施工技术，如果结构设计人员或施工技术人员不懂建筑，正如建筑设计人员不懂结构和施工一样，都是不可想象的。这一点特别对现代建筑更是如此，因为现代建筑的空间环境和艺术形象的创造，仅靠建筑设计人员是绝对不可能完成的，而应该是建筑、结构、设备、施工等各工种共同创作的结果。

二、从工民建专业函授生今后工作情况看，我们的函授生大多来自中小城市和大城市中局、公司一级的基建单位，他们今后的工作一般都需要兼搞建筑设计、结构设计和施工，从这一要求来看，工民建函授生学习房屋建筑学也是今后实际工作的需要。

那么工民建专业函授生学习房屋建筑学的主要要求是什么呢?我们认为:

一、通过房屋建筑学的学习，应当比较系统地了解房屋建筑空间环境组合设计和构造设计的基本原理，即了解建筑设计的基本内容和方法步骤。了解建筑设计中的功能问题、结构问题、经济问题和美观问题；了解建筑物各组成构件的构造要求等等。（目的是为了使我们实际工作中，知道如何根据建筑要求，用最经济的方法去获得最合理的结构效果；知道如何运用先进的结构技术，使其更适合于建筑物的用途和满足一定的建筑艺术上的要求；知道如何有效地选用适当的建筑材料，并考虑到现代建筑的构造和施工条件；以及对功能比较简单的房屋，知道如何进行建筑设计等等。）

二、通过房屋建筑学的学习，应当对房屋建筑有一个比较全面的认识，完整地了解结构、施工与建筑的密切关系。目的是使我们在今后工作中，不致于单纯地只从力学的角度来研究结构问题；或者单纯地只从施工的角度来考虑施工技术。

三、通过房屋建筑学的学习，还应当对建筑发展的基本规律、对构成建筑的基本要素即建筑功能、建筑的物质技术条件和建筑形象，有一个辩证的了解。目的是要求在这个基础上努力提高建筑理论水平和艺术修养，因为只有这样，才能创造性地解决房屋建筑中的结构问题和施工问题，才能正确地贯彻党的有关方针、政策。

因为房屋建筑学是一门综合性很强的课程，它涉及到材料、结构、设备以及建筑艺术等各方面知识，因此在学习本课程时，必须与这些课程，例如建筑制图、建筑材料、建筑物理、建筑结构、建筑设备、建筑施工等联系贯通、互相配合，要特别重视培养综合分析问题和解决问题的能力。同时，房屋建筑学又是一门实践性很强的课程，因此要真正了解和掌握房屋建筑设计的基本原理和思考方法，提高对形象的观察和感受能力；只有通过细心的观察、深刻的体验、刻苦的钻研和反复的进行设计实践，也就是说：要多看、多想、多做。）

《房屋建筑学》教材在国内外都有很多不同的版本。本教材由于是一本函授教材，因此

在编写过程中,编者通过调查研究,并结合函授教学的特点和函授生培养目标的要求,对原教学大纲和教材体系作了一些不同的考虑,其中主要是:

一、在教材内容上,本教材适当增加了房屋建筑空间环境组合设计方面的内容,原因是:①根据我们对工民建函授生的培养要求。也就是说,工民建专业函授生,今后可担任一部分建筑设计任务。②根据现代建筑发展的需要。也就是说,现代建筑的发展,不仅要求结构设计人员或施工技术人员必须了解房屋建筑构造方面的基本知识,而且更重要的应该是对建筑和建筑设计的基本原理和基本要求应有较全面的了解。否则,不但在实际工程的设计与施工中会造成建筑、结构、施工之间没有共同语言而影响工程质量,而且也会直接影响结构和施工本身学科的发展。

二、从教材编写的体系来看,本教材分三篇来写:第一篇是写对建筑和建筑设计的基本认识,内容主要包括什么是建筑,什么是建筑物,什么是建筑设计等。第二篇是写房屋建筑空间环境组合设计的基本原理,主要是根据各类建筑设计所应考虑的共同问题,如建筑设计中的功能问题、结构问题、经济问题和美观问题等等来进行编写的。第三篇是写房屋建筑空间环境构造设计的基本原理。这一篇由于在第一篇中已简要地介绍过房屋建筑的基本构造组成,同时也考虑到现在的函授生基本上是专业对口,有一定实际经验的在职职工,因此采用了专题性的写法,即主要写建筑防水与防潮构造问题、建筑保温与隔热构造问题、建筑隔声与隔振构造问题、建筑装修构造问题以及工业化建造体系构造问题等内容。

编者认为这样写法,既能满足函授生和函授教学的特点和要求以外,又可避免各课程之间内容分散、重复等现象。

三、函授教学的特点是以自学为主的,虽然也有一定的面授时间,但这仅仅是辅助的,不能像普通大学那样很多内容可以通过课堂教学来进行讲解和补充。因此为了便于自学,在教材的文字叙述、举例和插图方面的份量都比普通教材有所增加。有些内容,虽然不属教学大纲要求范围,但为了满足函授生不同工作的需要,仍用小号字排印,以供参考。关于每章的学习要求和重点、自我复习思考题、平时作业、阶段测验、课程设计以及教学安排和学时分配等,考虑到不同班级教学的针对性和灵活性,因此均准备另册出版。

至于在教材中如何达到语言通俗生动、内容重点突出、逻辑结构严密、论点正确无误以及图文清晰明确等等,编者只能尽力而为。由于水平有限,加上时间紧迫,错误和不当之处在所难免,望读者批评指正。

本教材从1980年初印出以后,就一直在我校函授工业与民用建筑专业中使用,通过6年实践,从效果和一般反映来看还是比较好的。现在正式出版了,根据编者的愿望,很想再作一次全面的修改,但由于教学和其他工作太忙,时间又非常紧迫,没有这个可能,因此除在个别地方作了一些修改,增加了一些插图以外,基本上保持了原样。

编者认为,房屋建筑学虽是一门老的课程,但对函授教学或成人自学教材来说却还有不少新的问题值得探讨,因此编者愿意继续探索,也希望读者能提出宝贵意见。在实践中,肯定会有一些想法是正确的,有一些想法是错误的,有一些做法可能行得通,有一些做法可能行不通,但我确信,在大家帮助下,经过反复实践,总会取得一些进展,使这本教材逐步成为对具有一定实践经验的在职职工,在自学中有所帮助。

编者

1986年6月于同济大学

# 目 录

## 第三篇 房屋建筑空间环境构造设计

第八章 建筑防水与防潮构造 .....	4
第一节 屋顶的排水与防水问题 .....	4
一、屋面排水问题 .....	5
二、屋面防水问题 .....	11
第二节 墙身的防潮和防水 .....	48
一、设防潮层,防止地下土壤中的水分和外墙底部地面水侵入墙体 .....	49
二、设勒脚和明沟、散水,防止室外地面水上溅下渗,侵蚀墙体 .....	51
三、改进室内设备、管道等的构造,防止生产、生活用水渗入墙体 .....	53
第三节 地下室的防潮和防水 .....	55
一、有关地下水的一些基本知识 .....	56
二、地下室防潮、防水方案的确定及构造做法 .....	57
三、地下室防水的细部构造 .....	65
第九章 建筑保温与隔热构造 .....	71
第一节 建筑热工的基本知识 .....	71
一、传热的基本方式 .....	72
二、建筑材料主要的热物理特性 .....	75
三、围护结构的传热 .....	78
第二节 围护结构的保温 .....	86
一、室内外空气计算温度 .....	87
二、围护结构低限热阻和保温层厚度的确定 .....	88
三、围护结构的隔汽防潮 .....	92
四、围护结构的保温构造 .....	100
第三节 围护结构的隔热 .....	110
一、夏季室内过热的原因及防热的途径 .....	110
二、围护结构的隔热措施 .....	112
第十章 建筑隔声与隔振构造 .....	121
第一节 噪声的概念和噪声控制的途径 .....	121
一、什么是噪声 .....	121

二、噪声的危害及其容许标准 .....	126
三、噪声控制的途径 .....	129
第二节 围护结构隔声构造 .....	132
一、噪声是怎样通过围护结构传播的 .....	132
二、围护结构所需隔声量的确定 .....	133
三、隔绝空气声的构造措施 .....	134
四、隔绝固体声的构造措施 .....	140
第三节 建筑防振知识 .....	142
一、振动的基本概念 .....	142
二、防振措施 .....	144
三、隔振与噪声控制 .....	147
<b>第十一章 建筑装饰构造 .....</b>	<b>148</b>
第一节 墙面装修 .....	148
一、抹灰类墙面装修 .....	149
二、涂料类墙面装修 .....	152
三、预制块铺贴类墙面装修 .....	153
四、裱糊类墙面装修 .....	163
五、镶钉类墙面装修 .....	164
六、活动隔断和花格墙 .....	168
七、内墙配件构造 .....	169
第二节 吊顶构造 .....	173
一、吊顶的基本构造 .....	174
二、吊顶的特殊构造 .....	180
第三节 楼、地面处理 .....	181
一、水磨石楼地面 .....	182
二、水泥预制块、铺地砖及陶瓷锦砖地面 .....	183
三、大理石、花岗石地面 .....	184
四、木地面 .....	187
五、橡胶及塑料地面 .....	193
<b>第十二章 工业化建筑体系构造 .....</b>	<b>196</b>
第一节 砌块建筑构造 .....	196
一、砌块建筑的平面和结构形式 .....	197
二、砌块的类型和要求 .....	198
三、砌块的砌筑与构造 .....	200
第二节 装配式大板建筑构造 .....	206
一、大板建筑的结构系统 .....	207
二、板材的类型和尺寸 .....	207

三、装配式大板建筑的节点构造 .....	221
第三节 骨架板材建筑构造 .....	238
一、骨架结构系统 .....	238
二、骨架板材和节点构造 .....	243
第四节 工具式模板现浇建筑 .....	253
一、现浇内承重墙 .....	254
二、现浇内墙、楼板、预制外墙 .....	255
三、现浇外墙、预制楼板 .....	255
四、现浇内墙、预制楼板、预制外墙 .....	258
第五节 工业化建筑体系的其他形式 .....	259
一、滑模建筑 .....	259
二、升板建筑 .....	260
三、盒子建筑 .....	265
四、核心结构建筑 .....	268
附录1 建筑材料的热工指标 .....	269
2 材料表面的辐射系数 .....	273
3 太阳辐射热吸收系数 $\rho$ 值 .....	274
4 室外气象参数 .....	274
5 大气压 $B=755(\text{mmHg})$ 时在各种温度下的最大水蒸汽分压力 $E$ 值 ( $\text{mmHg}$ ) .....	278
6 在不同温度和相对湿度下的露点温度 .....	279
7 防水涂料性能表 .....	280
8 隔声量和隔声指数表 .....	281
后记 .....	285



## 第三篇 房屋建筑空间环境构造设计

在第一篇的第二章中,我们曾简要地讲过房屋建筑基本的构件组成。通过学习,我们对一幢建筑物是由哪些构件组成的,这些构件在房屋建筑中各处于什么地位,发挥着什么作用以及它们之间是怎样连接起来的等等,已经有了一些初步的构造知识,接下来我们将进一步学习房屋建筑空间环境构造设计的基本原理。

房屋建筑空间环境构造设计的基本原理,是专门研究房屋建筑各组成构件,包括构件本身以及构件与构件之间的组合原理和构造方法的。它的主要任务在于从构造方面来解决房屋建筑的功能、技术、经济和美观等问题,以创造良好的空间环境。因此它与房屋建筑空间环境的组合设计密切相关,是房屋建筑设计不可分割的一部分。

由于房屋建筑处在大自然的环境之中,因此在进行房屋建筑构造设计时,必须考虑外界各种自然因素对它的影响(图 0-1)。

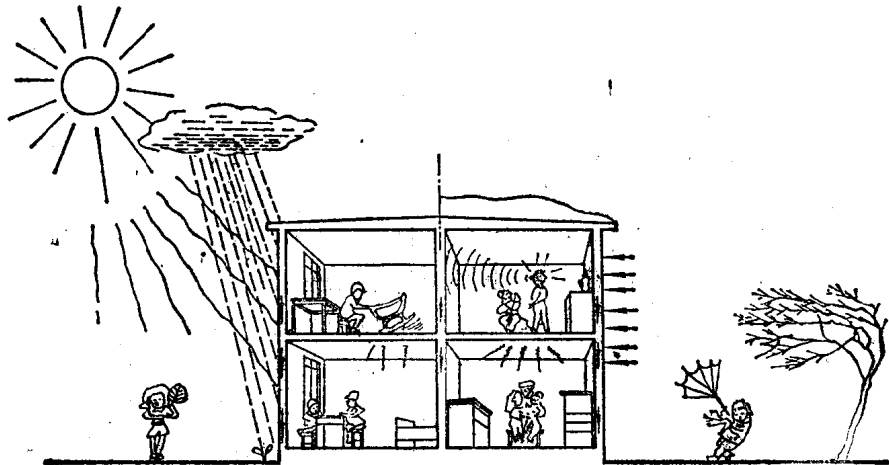


图 0-1 影响建筑构造的外因

影响房屋建筑构造的外界因素有很多,但归纳起来,主要有以下三方面:

### (一) 外力的影响

作用在建筑物上的有各种各样荷载,根据荷载的性质,基本上可分为恒载和活载两大类:恒载系指作用在建筑物上的不变荷载,例如结构构件的自重等。活载系指作用在建筑物上的可变荷载,例如人、物的重量;风、雪的作用力以及机械设备、地震等所产生的震动荷载等等。恒载和活载统称为作用于建筑物上的外力(图0-2)。

荷载不同,构件受力情况不同,因而构件用料以及构造措施也就不同,在进行建筑构造设计时,应根据最不利的外力情况来选择建筑用料和构造方案,以保证足够的坚固性和稳定性。

### (二) 自然条件的影响

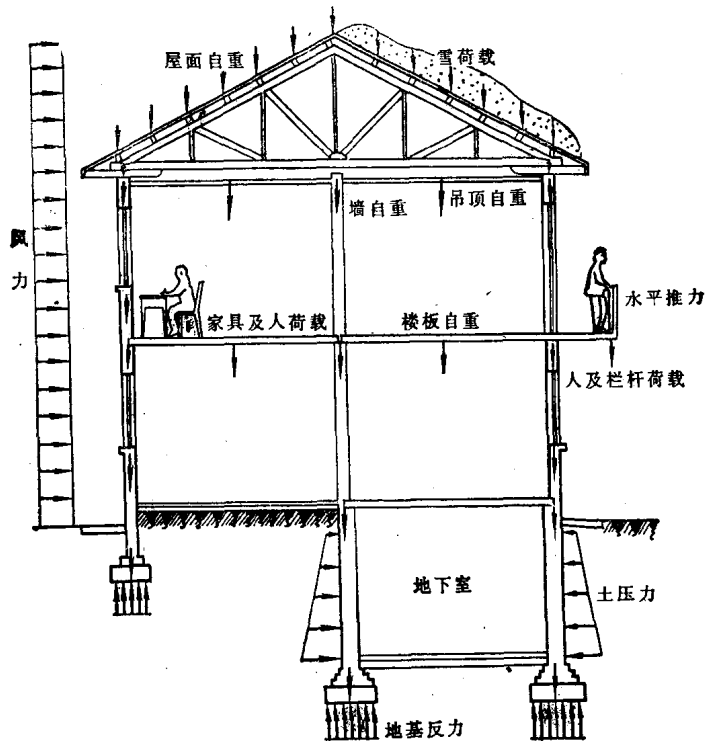


图 0-2 建筑物承受的外力

各种自然因素对房屋各部分构造都有不同程度的影响,其中特别是:

### 1. 气候因素的影响

自然界的日晒、雨淋、风雪、冰冻等往往给建筑物带来相当可观的影响,其影响程度随所在地区的气象条件而不同,因此,建筑物各部分构造都应考虑当地的气象条件。

我国幅员辽阔,各地区气候有很大不同,例如:在北方地区,冬季室外温度很低,为了保持室内的正常温度,减少采暖费用,因此外墙与屋顶就必须有足够的保温、防寒能力;在南方炎热地区,为了防止太阳辐射热对室内的不利影响,外墙与屋顶应考虑隔热措施;而在我国中部地区,建筑外墙与屋顶的构造,则既要满足防寒的要求,又要满足防热的要求。有的地方一天中气温变化很大,温差有时高达十几度,在温度剧烈变化情况下,建筑物会产生温度变形,如果在建筑上没有一定的构造措施(例如设置温度变形缝等),就会发生开裂等质量事故。此外,在潮湿或降雨量较大的地区,为了保证建筑物的正常使用和防止建筑物受潮破坏,应特别注意屋顶的防水和外墙的防潮问题;在风沙很大的地区,门窗的构造就要采取防风沙的措施;在雷击区,建筑物还应考虑避雷的要求等等。

### 2. 地质和水文因素的影响

地质条件不仅影响基础的构造,而且对整个建筑物的坚固性和稳定性都有关系,例如:由于土质不良或地层构造不均,建筑物会产生不均匀沉陷而遭受破坏;在位于大孔性土壤或墓穴、溶洞上的建筑物,会产生下沉的危险等等。此外,我国是多地震的国家,因此,房屋建筑构造还必须考虑地震的影响,如选择适宜的地基、增加房屋的刚性、设置地震缝等。

地下水位的高低及其有无侵蚀性,涉及到基础的埋置深度、基础材料的选用以及地下室的防水、防潮等问题,因此,在建筑设计前,必须调查清楚,并在构造设计中予以充分考虑。

### 3 虫兽因素的影响

虫兽对人和建筑物都有很大危害,例如白蚁、老鼠等。因此,在有白蚁地区,就要防止白蚁对木结构的破坏;在有鼠害的地方,房屋建筑构造就应考虑防鼠措施等等。

### (三) 人为的影响

火灾直接危害人民的生命财产并使建筑物遭到毁坏,因此,除积极预防火灾发生以外,在建筑设计及构造处理上应根据防火标准采取有效的防火措施,如炉旁构件应采用非燃烧体材料;烟囱附近木构件应留有一定的防火距离;有火灾危险的建筑物,应根据具体情况设置防火墙、防爆墙、顶等。

此外,在生产和生活中产生的有害气体、化学性腐蚀液体、放射性物质以及水蒸汽、热作用、烟雾、尘埃等等都对房屋建筑构造有一定影响,在设计时也应予以充分重视。

房屋建筑构造设计的原则主要是:

1. 必须从功能出发,力求满足建筑的使用要求和某些特殊的功能,例如防水防潮、保温隔热、防振隔声以及防腐蚀、防射线等等,以创造良好的环境,这是构造设计的主要目的。

2. 必须保证结构安全,保证建筑物不会由于构件破坏或过大变形而妨碍建筑物的正常使用,因此,确保结构构件及其相互之间的联结和构造措施的强度和刚度,并充分发挥材料的作用,是建筑构造设计所必须遵循的原则。

3. 必须满足建筑工业化的要求,大力推广先进技术,选用各种新型材料,采用标准构配件,尽力为构件生产工厂化,现场施工机械化创造条件。

4. 必须经济合理,要注意节约,反对浪费;要考虑成本核算,注意造价指标;要节约木材、钢材和水泥,尽量利用工业废料;要从我国实际情况出发,做到因地制宜,就地取材,以节约运输费用。

5. 必须考虑建筑艺术的要求,建筑构造方案是否简洁、轻巧、精致、美观,对建筑物的艺术效果往往有很大影响,因此在进行构造设计时,也必须予以充分注意。

总之,在房屋建筑构造设计中,应坚决贯彻党的各项方针政策,房屋建筑构造设计要求达到坚固适用、技术先进、经济合理、美观大方,同时要结合我国的实际情况,充分考虑建筑物的功能要求、自然条件、材料供应、施工水平等因素,进行综合的分析与比较,来确定最佳的构造方案。

进行房屋建筑空间环境的构造设计,必然要涉及到材料的选用是否合理;构造本身是否能满足建筑功能和力学、结构的要求;设备管线的布置是否恰当;以及构件制作、运输、安装是否方便等等,因此房屋建筑构造与建筑材料、建筑物理、建筑结构、建筑设备、以及建筑施工等等有密切的关系,它是一门综合性的课程。

由于房屋建筑构造根据不同建筑的使用要求、不同地区的自然条件和材料供应情况,以及不同时期的经济和施工水平,可以有不同的做法,因此它又是一门实践性很强的课程。

由于房屋建筑构造是一门综合性、实践性都很强的课程,因此在学习时,我们就不能只死记某些具体的构造例子,而应该着重理解建筑构造的基本原理,并密切联系实际,使学习真正达到“举一反三,融会贯通”的效果,以便在今后实际工作中有所创造。

## 第八章 建筑防水与防潮构造

房屋建筑经常受到水的影响,例如屋顶、墙身常常受雨水的浸蚀;基础、地下室由于处在地表面以下的土层中,经常地或周期性地受到土壤中潮气和水分的影响;房间内为保持清洁,往往需要用水冲洗,特别是经常用水的房间,如厨房、浴厕以及某些车间和实验室等,室内湿度往往很大。对受水影响较多的房间和构件,如果不采取有效的防水、防潮措施,屋顶、楼板、墙身等就会产生漏水和渗水现象,就会使房间和构件处于潮湿状态,甚至积水,造成不良的卫生状况,影响房屋的正常使用,严重的将破坏结构,降低房屋寿命,而且也有碍房屋外表的美观。因此,为了确保正常的卫生和使用条件以及房屋结构应有的坚固性和耐久性,就必须认真、正确地做好房屋建筑防水与防潮的构造设计。

房屋建筑防水与防潮构造,涉及很多方面问题,下面我们重点介绍屋顶的排水与防水、墙身的防水与防潮以及地下室的防潮与防水等构造问题。

### 第一节 屋顶的排水与防水问题

屋顶覆盖在房屋的最上面,要起到防止自然界风霜雨雪、阳光、灰砂等侵袭和防水、保温、隔热等作用,有时还要考虑人们在上面使用。屋顶搁置在墙上,除承担本身的重量外,还要承受人、物、风雨和积雪等外力的作用,所以屋顶的构造,无论是简单的还是复杂的,都是正确地解决防水、保温、承重这三方面问题和正确处理这三方面关系的结果。此外,屋顶又是整个建筑外观的组成部分,因此美观问题也是设计屋顶时所应当予以考虑的。

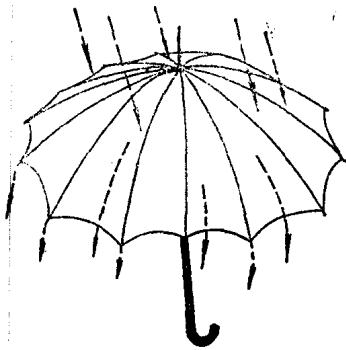
由于屋顶覆盖在房屋的最上面,因此屋顶的防水问题就特别突出。屋顶的防水和排水是靠必要的防水材料,通过适当的构造处理而形成的,防水效果的好坏与材料和构造组织的好坏有很大的关系,例如一张一张的瓦,防水范围是有限的,只有按一定的坡度上下有序地排列搭接起来,使雨水能比较通畅地排出屋面,这样才可能达到防水的目的。

屋面防水基本方法归纳起来只有两种:

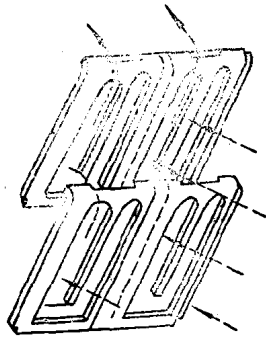
一是“导”的方法,即利用屋面坡度,将防水构件互相搭接铺盖,把屋面雨水因势利导地迅速排除,使渗漏的可能性缩到最小范围。

二是“堵”的方法,即利用防水材料,堵塞屋面防水构件的缝隙,做到无缝无孔,以防上雨水渗漏。

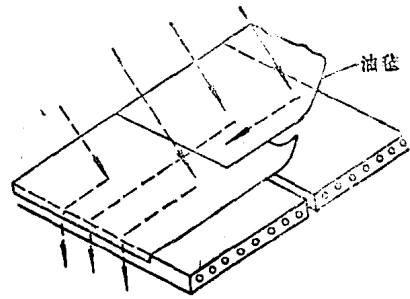
“导”与“堵”两种措施,在一般情况下,“导”是主要的,因为它不仅防水效果好,而且省工省料,比较经济,因此在综合处理屋面防水时,应以“导”为主,以“堵”为辅,导堵结合。但是当屋面坡度很平时,由于防水材料厚度限制以及爬水和毛细管等现象,屋面防水则应以“堵”



雨伞是雨水排导的最好例子，虽然布是要漏水的。



机平瓦等块材防水屋面也是根据屋面排水以导为主的原则而产生的。



预制空心屋面板板缝灌细石混凝土及油膏，上铺油毡，这是以堵为主，导堵结合的例子。

图 8-1 雨水的“导”和“堵”

为主。(图 8-1)。

那么在设计中如何具体考虑“导”与“堵”的措施呢？下面我们分别来讲。

### 一、屋面排水问题

不管什么样的屋顶形式和屋面构造，排水都是非常重要的。因为如果屋面排水系统设计紊乱或排水口细部处理不当，造成排泄不畅或屋面积水，这对任何一种屋顶的屋面防水构造，都可能产生渗漏。特别对油毡防水屋面来说，更易受湿腐蚀，加速破坏，所以对屋面排水问题，应予足够重视。

屋面排水设计，主要解决下面两个问题：

#### (一) 决定适宜的排水坡度

为了排除雨水，屋面就需要有一定坡度。坡度越大，排水越畅。但当坡度相当大时，会给施工和结构布置造成不利条件，对于上人的平屋顶，如果坡度过大，不仅找坡层材料用量过多，而且上人使用更不方便。因此，根据具体要求，确定一个合适的屋面坡度是很重要的。

屋面坡度是由多方面因素决定的，例如地理气候条件、结构形式、屋面材料、构造组织、施工方法、以及功能使用要求和建筑造型等等。其中地区降水量、屋面覆盖材料的形状、尺寸和性能以及构造形式，对屋面坡度影响最大。例如从降雨量来看，在雨雪量较多的地区，为了迅速排除雨雪，一般应采用屋架结构的坡屋顶形式，这就是为什么我们在某些地区看到的建筑物屋顶坡度很大的原因；又如从覆盖材料来看，如果屋面覆盖材料面积小，厚度大(如小青瓦、机平瓦等)，屋面防水需要以“导”为主，以“堵”为辅时，屋面坡度就可大些；反之，如果屋面覆盖材料面积较大，厚度较薄(如波形瓦、钢筋混凝土自防水屋面板等)，则屋面坡度就可以较为平坦些；如果屋面采用某种材料(如油毡、现浇钢筋混凝土等)能形成大面积无缝的防水覆盖层时，那就可以采用以“堵”为主、以“导”为辅的相当平坦的屋面，即所谓平屋顶。

在一般情况下，坡屋顶的坡度对排水要求是没有问题的，对于平屋顶来说，一般要上人的屋面坡度以采用 3% 比较适宜。如不考虑上人，则可大于 3%。坡度小于 2%，对防水是不好的，这主要是因为施工时难于准确地保证必要的坡度，稍有坑洼不平，就容易造成局部积水。图 8-2 为常用的屋面坡度范围。

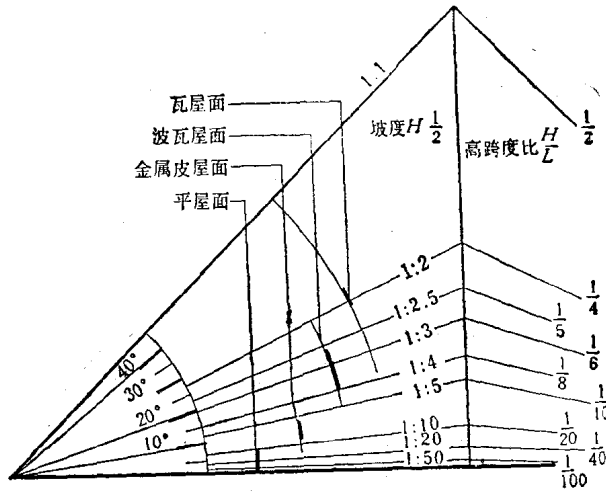


图 8-2 常用屋面坡度范围

坡度在工地上有时也用泛水来表示，屋面泛水就是屋脊标高与檐口标高的差值。如图 8-3 所示：泛水 190 等于坡度 3%。

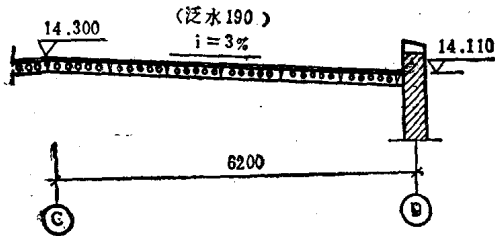


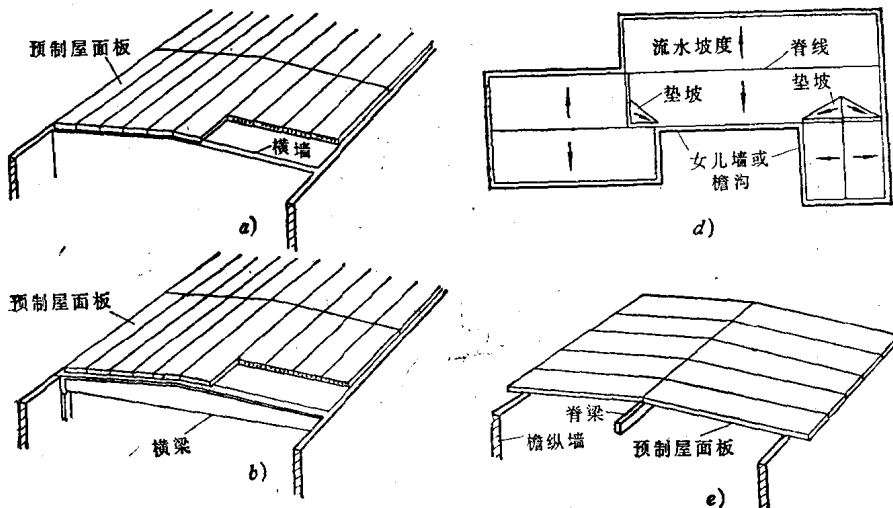
图 8-3 屋面坡度(泛水)概念

这种房屋预制屋面板为横向铺设，一般跨度较大，产生的挠度也较大，因此横向铺板的屋面排水坡度要适当提高，一般以 3%~5% 左右为妥(图 8-4)。

撑坡的优点是：自重轻、省工省料、经济合理，对设与不设保温层的平屋顶均可采用。它的缺点是：室内顶面不平，对上人使用或今后需要加层时，较为不便，特别对平面凹凸变化较多的建筑，结构和构造均较复杂，而且在屋面变化处，一般均需加做垫坡。

平屋顶屋面坡度做法，一般有两种：

1. 搁置坡度，亦称撑坡或结构找坡，一般利用预制板搁置形成排水坡度，上面再设置防水层等。在横墙承重房屋中，一般用砖墙或卧梁作成坡度；用梁或屋架承重时，梁面或屋架上弦应做成坡度，排水坡度一般在 2%~5% 之间。在纵墙承重的房屋中，双坡的中间屋脊处须有纵墙或脊梁，



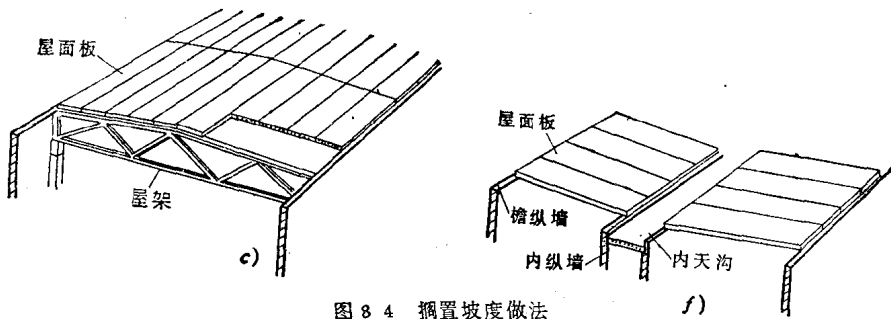


图 8-4 搁置坡度做法

2. 垫置坡度, 亦称填坡或构造找坡, 一般在水平铺设的预制屋面板上, 用轻质材料(如水泥炉渣等)填出屋面排水坡度, 如图 8-5。当屋顶设有保温层时, 也可由保温层找坡, 但最薄处应不小于 15mm。垫置坡度不宜过大, 否则陡增材料和荷载, 一般选用 2%~3% 较为合适。

撑坡南方采用较多。填坡北方采用较多, 而且往往把填坡层作为保温层。在南方有隔热要求的屋顶, 也常采用填坡方法。

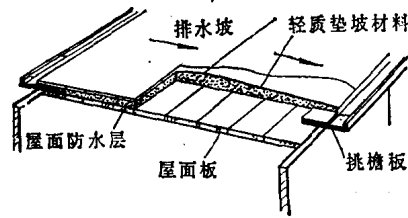


图 8-5 垫置坡度做法

### (二) 合理组织排水系统

合理组织排水系统, 主要是根据屋面高低、跨度大小、变形缝位置等等, 划分排水区段、确定屋面的排水方向和檐口的排水方式。

为了使雨水迅速排除, 屋面的排水方向应该直接明确, 减少转折, 例如图 8-6 为一厨房屋面排水做法比较, 其中图 a 的做法, 在 A 线处形成天沟, 防水构造比较复杂, 而且容易漏水; 图 b 虽避免了天沟, 但还有 B、C 两个泻水点, 若处理不好, 会使气楼屋面的雨水, 通过 B、C 两处的冲刷, 而影响大屋面的防水效果。一般当雨水管的出水口在低跨屋面上时, 在

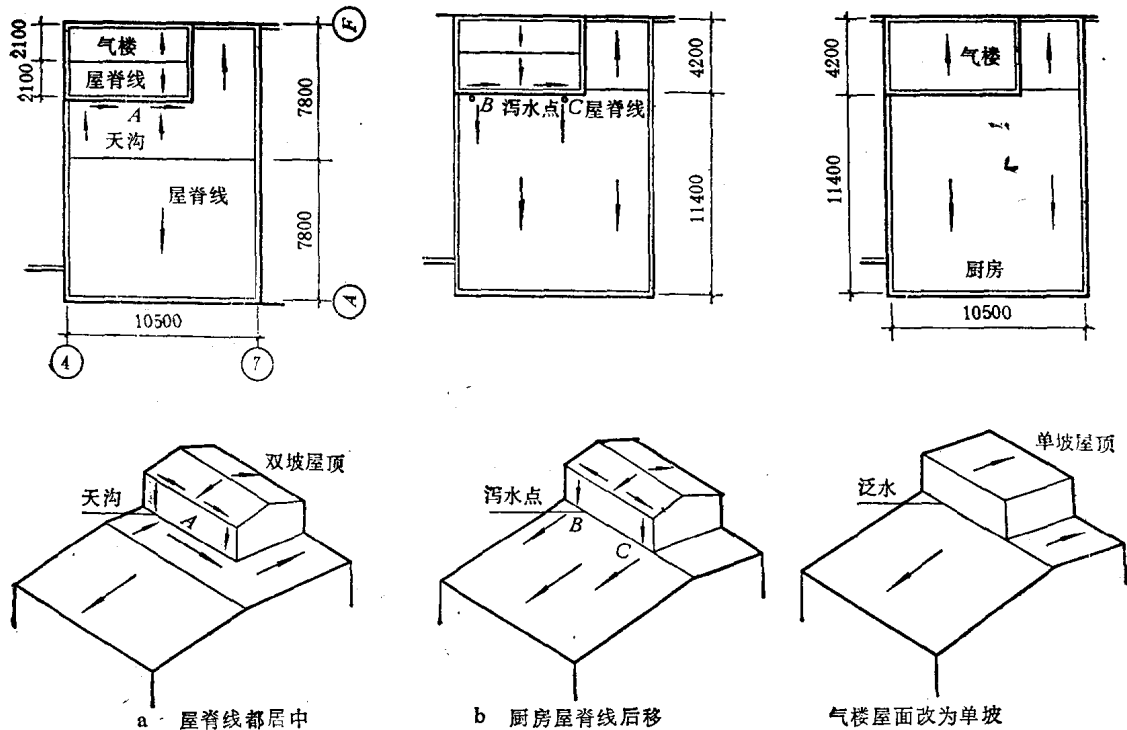


图 8-6 某厨房屋面排水组织分析

管口下应设置保护性滴水板,如图 8-7;图 c 气楼屋面改为单坡,虽两面坡度不同,但避免了上述弊病,是比较好的排水组织方案。

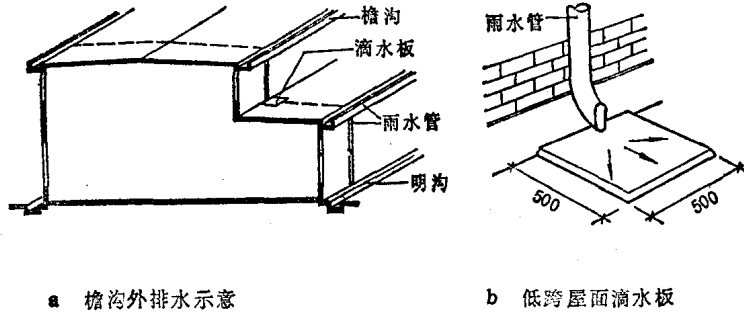


图 8-7 高低跨处设滴水板

又如图 8-8 为某厂生活楼的屋面排水系统组织。

檐口处的排水方式通常分为无组织排水和有组织排水两种。

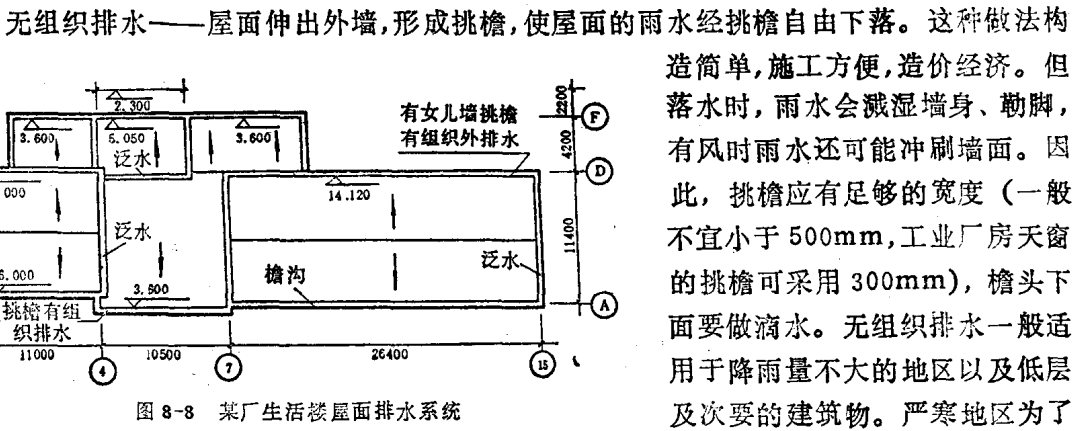


图 8-8 某厂生活楼屋面排水系统

无组织排水——屋面伸出外墙,形成挑檐,使屋面的雨水经挑檐自由下落。这种做法构造简单,施工方便,造价经济。但落水时,雨水会溅湿墙身、勒脚,有风时雨水还可能冲刷墙面。因此,挑檐应有足够的宽度(一般不宜小于 500mm,工业厂房天窗的挑檐可采用 300mm),檐头下面要做滴水。无组织排水一般适用于降雨量不大的地区以及低层及次要的建筑物。严寒地区为了

防止檐沟挂冰,也常采用。此外,某些有特殊要求的厂房,例如铸铁车间、冲天炉等处有积灰的屋面或具有腐蚀性介质作用的车间,为了避免天沟和水斗堵塞或遭受腐蚀,也应尽可能采用无组织排水(图 8-9)。

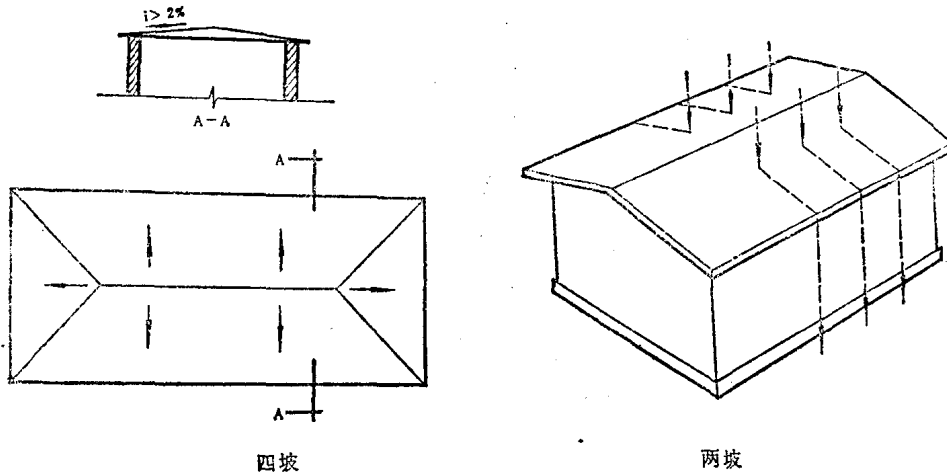


图 8-9 无组织排水屋顶形式

有组织排水——为了防止雨水自由下落引起对墙面和地面的冲刷而影响建筑物的寿命



和美观，一般多层及较重要的房屋多采用有组织排水。有组织排水就是将屋面做出排水坡度，把落到屋面上的雨雪水有组织地排到天沟或雨水口，通过雨水管排泻到地面或通过明沟集水井排到地下的排水系统中，予以排除，如图 8-10。当地区降雨量大于 900mm，檐口高度大于 8m，或相邻屋面高差大于 3m；当地区降雨量虽小于 900mm，但檐口高度大于

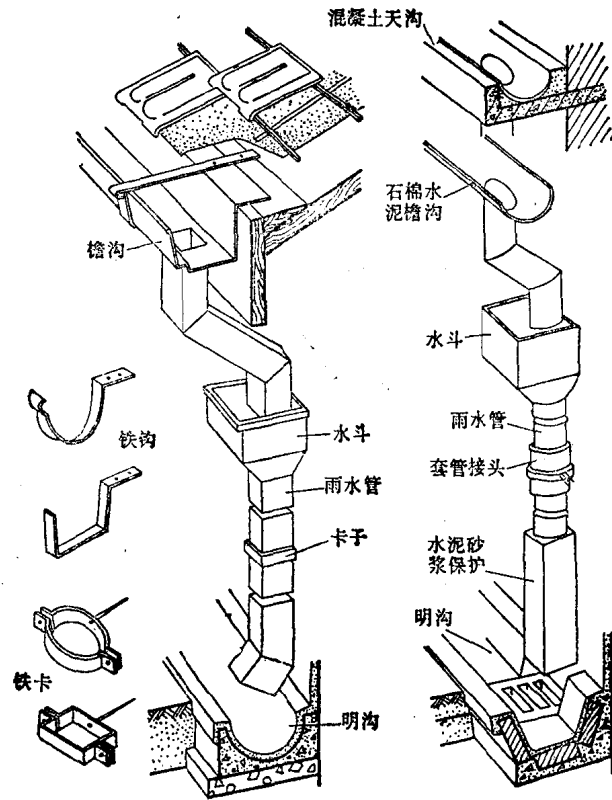


图 8-10 檐沟水斗、雨水管构造

10m，或相邻屋面高差大于 4m 的高跨屋面，均应采用有组织排水。有组织排水又分为外排水与内排水两种：

(1) 外排水——这是建筑中最常用的排水方式。屋面可做成四边有檐沟的四坡排水或两面有檐沟的双坡排水，也可以做成带女儿墙的外排水屋顶(图 8-11)。

