

17

普通高等教育机电类规划教材

# 电气测试技术

第 2 版

主 编 林德杰  
参 编 林均淳 曾宪云



机械工业出版社

本书详细论述了电气测试的原理、方法和测试仪器仪表的静、动态特性及测量误差的分析和测量数据的处理；时域、频域和数据域的分析原理及测试仪器的特性和应用；非电量电测技术，重点介绍了红外、超声、激光、光导纤维和半导体热敏、光敏、气敏及霍尔等新型传感元件的检测原理、特性及其应用；数字化测量技术和抗干扰技术等。各章节有较多的例题和具体的应用实例分析。全书内容丰富，取材新颖，系统性和实用性强。

本书可作为高等学校电气工程与自动化、自动化及相近专业本科、专科的教材，亦可供相关研究生和工程技术人员参考。

### 图书在版编目 (CIP) 数据

电气测试技术/林德杰主编.—2版.—北京：机械工业出版社，1996.2

普通高等教育机电类规划教材

ISBN 7-111-04819-9

I. 电… II. 林… III. 电气测量—测试技术 IV. TM93

中国版本图书馆 CIP 数据核字 (95) 第 11675 号

机械工业出版社 (北京市百万庄大街 22 号 邮政编码 100037)

责任编辑：贡克勤 版式设计：冉晓华 责任校对：张 佳

封面设计：鞠 杨 责任印制：路 琳

中国建筑工业出版社密云印刷厂印刷·新华书店北京发行所发行

2002 年 6 月第 2 版·第 1 次印刷

787mm×1092mm $\frac{1}{16}$ ·24 印张·593 千字

11001—16000 册

定价：33.00 元

凡购本书，如有缺页、倒页、脱页，由本社发行部调换

本社购书热线电话 (010) 68993821、68326677-2527

封面无防伪标均为盗版

## 第2版 前 言

本书自出版以来，得到广大读者和各兄弟院校的大力支持，收到许多宝贵意见。为适应电气测试技术的迅速发展和新技术、新器件的应用，对原书进行了大幅度的修改和增删。保留电气测试技术的基础理论；删除了原书中部分传统的测试内容；增加数据域测试原理和仪器、光纤传感技术和数字化测量技术。在数字化测量技术中，重点介绍了各种常用信号处理和转换集成芯片的外特性及其与单片微机的接口电路。全书列举了许多例题和具体的应用实例，注重理论联系实际，结构更加严谨，内容更丰富，系统性和实用性强。各章有习题和思考题，书末有习题答案。本书可作为高等学校电气工程与自动化、自动化及相近专业的本科、专科的教材，亦可供相关研究生及工程技术人员参考。

由于编者水平有限，书中的缺点和错漏在所难免，恳请广大读者批评指正。

编 者  
2002年5月

# 第 1 版 前 言

电气测试是电气测量和试验的简称，它包含了定量的和定性的测量和试验的全过程。

现代科学技术的发展为电气测试技术的发展提供了许多有利的条件和坚实的基础。目前，电气测试技术已迅速发展成为对现代科学技术起着举足轻重作用的独立学科，在各行各业和科学实验中得到极为广泛的应用。随着微型计算机技术、微电子技术和自动控制理论等学科向电气测试技术学科的渗透，电气测试所达到的自动化水平和精确度不断提高，进一步促进了科学技术水平的提高。

本书以电气测试的原理、方法和测试系统为主线，内容丰富，取材新颖，结构严谨，具有一定的先进性，系统性和实用性强。可作为高等学校电气技术、工业电气自动化和相近专业本科、专科教材，教学时数 70 学时左右，授课时删去部分内容，并不影响本书的系统性，也适用于 50 ~ 60 学时。并可供有关专业的工程技术人员参考。

本书的内容可分为测试的基本理论和测试的实践两部分。理论部分除了介绍测试系统（仪表或传感器）的性能、静态特性、动态特性和测量方法及其选择外，重点论述了测量误差的分析、误差的综合、误差的分配、测量数据的处理以及提高测量精确度的方法，是指导测试实践的理论基础。在现代生产和科学技术中，存在着大量崭新的测试课题需要人们去实践和探索，本书注重理论联系实际，选材方面注意新的测试原理、方法的介绍，以给读者新的启迪。在时域与频域测试技术中，介绍了信号的时域与频域分析方法、原理和常用的测试仪器的原理、特性及其应用，重点论述了最新的智能存储示波器的原理及其应用。在电参数测量技术中，重点介绍了电压、电流、功率、阻抗、频率和相位的测量原理和常用仪器的特性。在非电量电测技术中，除了介绍常用的检测元件、测量电路外，还注重了现代最新的检测手段的介绍，例如红外、超声、激光和半导体热敏、气敏及霍尔等新型检测元件，并有大量的应用实例。在智能测试技术中，重点阐述了智能仪器仪表的组成、基本算法、监控程序的设计、测试系统的设计原则和实例分析。此外，还介绍了测试仪器仪表和自动控制装置中常用的抗干扰技术。

本书第一、二、三、四章由林德杰编写。第四章第八节、第五章第七 ~ 十四节和第七章由林均淳、林德杰共同编写。第三章第六节和第六章由许锦标编写。第五章第一 ~ 六节和第八章由曾宪云编写。全书由林德杰负责统稿并担任主编。

广东工业大学周镇宏副校长、符曦教授、陈婉儿教授、李锡雄教授和许海珠同志对本书的出版给予了大力支持和帮助，在此表示感谢。

由于编者水平有限，本书的缺点及错误在所难免，恳请广大读者批评指正。

编 者

1995

# 目 录

第2版前言	
第1版前言	
第一章 测量的基本概念	1
第一节 测量的概念和定义	1
第二节 测量仪表的结构和基本性能	4
第三节 测量仪表的输入输出特性	6
第四节 测量方法	17
习题与思考题	19
第二章 测量误差及数据处理	20
第一节 误差的来源及分类	20
第二节 误差的表示方法	21
第三节 随机误差的估算	26
第四节 粗大误差的判断准则	30
第五节 系统误差及其减小的方法	34
第六节 测量数据的处理	38
第七节 误差的合成与分配	43
第八节 最佳测量条件的确定	50
习题与思考题	52
第三章 信号的时域、频域与数据域测试技术	54
第一节 信号的时域与频域的关系	54
第二节 通用示波器的组成及分类	57
第三节 通用示波器的原理	62
第四节 智能化数字存储示波器	76
第五节 示波器的主要工作特性及其选择	87
第六节 信号的频谱分析	90
第七节 逻辑分析仪的原理及应用	103
习题与思考题	109
第四章 非电量的电测技术	111
第一节 电阻式传感器	111
第二节 电感式传感器	132
第三节 电容式传感器	154
第四节 热电偶传感器	164
第五节 热电阻传感器	178
第六节 压电式传感器	185
第七节 超声波式传感器	193
第八节 振弦式传感器	197
第九节 光电式传感器	202
第十节 红外式传感器	215
第十一节 激光式传感器	224
第十二节 光纤式传感器	228
第十三节 霍尔式传感器	236
第十四节 热敏传感器	242
第十五节 气敏传感器	249
习题与思考题	253
第五章 数字化测量技术	256
第一节 概述	256
第二节 有源滤波器的设计	256
第三节 模拟信号放大技术	263
第四节 集成模拟多路开关	272
第五节 集成采样/保持器	276
第六节 系统误差的校正技术	280
第七节 量程自动切换与标度变换	289
第八节 A/D转换原理及常用器件的应用	291
第九节 D/A转换原理及常用器件的应用	318
第十节 LED和LCD显示技术	325
第十一节 频率时间和相位的测量	338
第十二节 数字多用表的原理	347
习题与思考题	352
第六章 抗干扰技术	353
第一节 干扰源及干扰的耦合方式	353
第二节 干扰抑制技术	355

## VI

习题与思考题 .....	361	附录 C 镍铬—镍硅热电偶分度表 .....	370
习题答案 .....	363	附录 D 铂电阻分度表 .....	373
附录 .....	366	附录 E 铜电阻 (Cu50) 分度表 .....	375
附录 A 铂铑 <sub>10</sub> —铂热电偶分度表 .....	366	附录 F 铜电阻 (Cu100) 分度表 .....	375
附录 B 镍铬—铜镍热电偶分度表 .....	370	参考文献 .....	376

# 第一章 测量的基本概念

## 第一节 测量的概念和定义

在自然界中，对任何不同的研究对象，如要从数量方面对它进行研究和评价，则都是通过测量代表其特性的物理量来实现的。例如，要评价某电器的质量，要通过测量其功率、泄漏电流、绝缘强度等来对它进行综合的评价。

### 一、测量的基本方程

测量就是以同性质的标准量与被测量比较，并确定被测量对标准量的倍数。标准量也称为单位量。因此，测量结果由数值（大小及符号）和相应的单位两部分组成。当然测量结果也可以用曲线或图形等方式来表示，但它们同样包含具体的数值与单位。没有单位，数值是没有物理意义的。

设被测量为  $x$ ，单位量为  $x_0$ ，测量结果的数值  $A_x$  为：

$$A_x = \frac{x}{x_0} \quad (1-1)$$

式 (1-1) 称为测量的基本方程。

被测量的数值  $A_x$  与所选定的单位  $x_0$  有关， $x_0$  愈大， $A_x$  愈小，反之亦然。对同一被测量  $x$ ，若先后用单位量  $x_{01}$ 、 $x_{02}$  与之比较，根据式 (1-1)，则得：

$$A_{x1} = x/x_{01}$$

和

$$A_{x2} = x/x_{02}$$

由此可得：

$$A_{x2}/A_{x1} = K \quad (1-2)$$

即

$$A_{x2} = KA_{x1}$$

式中， $K$  称为换算因数。

由此可见，换算因数是这样一个数，即用一定单位量测量某一量所得的数值，必须乘上换算因数  $K$ ，才能得出用新单位表示的该被测量的数值。

由于科学和技术的不断发展，被测量层出不穷，因此迫使人们去设法制定与这些量对应的测量单位。

### 二、单位制和单位

测量单位的确定和统一，是非常重要的。为了对同样一个量在不同的时间、地点进行测量时，得到相同的结果，必须采用公认的而且固定不变的单位。为此每个国家的计量机关都以专门的“法律”来规定这样的单位。在国际范围内，单位的通用是通过协商来加以调整的。

单位制的建立，就是为解决这一矛盾服务的。单位制的种类很多。为了有利于各国之间的科学文化交流，统一单位制已成为各国的共同要求。

#### (一) 国际单位制 (代号 SI)

在国际单位制中，包括了整个自然科学的全部物理量的单位。根据 1971 年 14 届国际权度大会的规定，它有 7 个基本单位，见表 1-1。此外，还规定了两个辅助单位，见表 1-2。

表 1-1 国际单位制的基本单位

量的名称	单位名称	单位符号	量的名称	单位名称	单位符号
长度	米	m	热力学温度	开(尔文)	K
质量	千克(公斤)	kg	物质的量	摩[尔]	mol
时间	秒	s	发光强度	坎[德拉]	cd
电流	安(培)	A			

表 1-2 国际单位制的辅助单位

量的名称	单位名称	单位符号	量的名称	单位名称	单位符号
平面角	弧度	rad	立体角	球面度	sr

由上述 7 个基本单位，可以导出自然界中所有物理量的单位。后者称为导出单位。19 个具有专门名称的导出单位，见表 1-3。

表 1-3 国际单位制中具有专门名称的导出单位

量的名称	单位名称	单位符号	其它表示式
频率	赫[兹]	Hz	$s^{-1}$
力, 重力	牛[顿]	N	$kg \cdot m/s^2$
压力, 压强, 应力	帕[斯卡]	Pa	$N/m^2$
能量, 功, 热量	焦[耳]	J	$N \cdot m$
功率, 辐射通量	瓦[特]	W	J/s
电荷量	库[仑]	C	$A \cdot s$
电位, 电压, 电动势	伏[特]	V	$W/A$
电容	法[拉]	F	$C/V$
电阻	欧[姆]	$\Omega$	$V/A$
电导	西[门子]	S	$A/V$
磁通量	韦[伯]	Wb	$V \cdot s$
磁通量密度 磁感应强度	特[斯拉]	T	$Wb/m^2$
电感	亨[利]	H	$Wb/A$
摄氏温度	摄氏度	$^{\circ}C$	
光通量	流明	lm	$cd \cdot sr$
光照度	勒[克斯]	lx	$lm/m^2$
放射性活度	贝可[勒尔]	Bq	$s^{-1}$
吸收剂量	戈[瑞]	Gy	$J/kg$
剂量当量	希[沃特]	Sv	$J/kg$

国际单位制具有严格的统一性、突出的简明性与广泛的实用性，是生产、科研、文教、贸易和人民生活中广泛应用的统一单位。



## (二) 我国法定计量单位

1986年7月1日起实施的中华人民共和国计量法规定我国的法定计量单位以国际单位制的单位为基础,并根据我国的实际情况,适当增加了一些其它单位。我国法定计量单位包括:

- 1) 国际单位制的基本单位 (见表 1-1)。
- 2) 国际单位制的辅助单位 (见表 1-2)。
- 3) 国际单位制中具有专门名称的导出单位 (见表 1-3)。
- 4) 国家选定的非国际单位制单位 (见表 1-4)。

表 1-4 国家选定的非国际单位制单位

量的名称	单位名称	单位符号	量的名称	单位名称	单位符号
时 间	分	min	速 度	节	kn
	[小] 时	h	质 量	吨	t
	天(日)	d		原子质量单位	u
平 面 角	[角] 秒	( $''$ )	体 积	升	L (l)
	[角] 分	( $'$ )	能	电子伏	eV
	度	( $^{\circ}$ )		级 差	分贝
旋转角度	转每分	r/min	线 密 度	特 [克斯]	tex
长 度	海 里	n mile			

5) 由以上单位构成的组合形式的单位。

6) 由词头和以上单位所构成的十进倍数和分数单位。

### 三、测量仪表的基本功能

测量过程实际上是能量的变换、传递和比较的过程。例如,用水银温度计测室温时,室温被变换成玻璃管内水银柱的热膨胀位移,而温度的标准量为玻璃管上的刻度,这样被测量和标准量都变换成线位移,两者进行比较,从而读出被测室温的数值(大小和单位)。

由此可见,各种测量仪表一般应具有变换、选择、比较和显示四种功能。

1. 变换功能 变换是指把被测量按一定的规律转变成便于传输或处理的另一种物理量的过程。设被测量为  $x$ , 经变换后输出量为  $y$ , 它们之间的函数关系为:

$$y = F(x) \quad (1-3)$$

图 1-1 实线所示的  $y$  与  $x$  之间的关系是理想情况,  $y$  与  $x$  之间具有单值函数关系。

最简单也是最理想的变换规律是变换前后  $y$  与  $x$  间的关系成比例, 变换元件的这种特性叫线性特性。放大可看作变换的一种特殊形式, 即同类量的变换。

2. 选择功能 在实际的物理系统中, 除了有用信号  $x$  外, 还有许多其它影响因素  $u_1$ 、 $u_2$ 、 $\dots$ 、 $u_m$  等以不同程度影响输出量  $y$ , 故有:

$$y = f(x, u_1, u_2, \dots, u_m) \quad (1-4)$$

见图 1-1。所以变换元件的输出量  $y$  与输入量之间实际上是一个多变量函数关系。

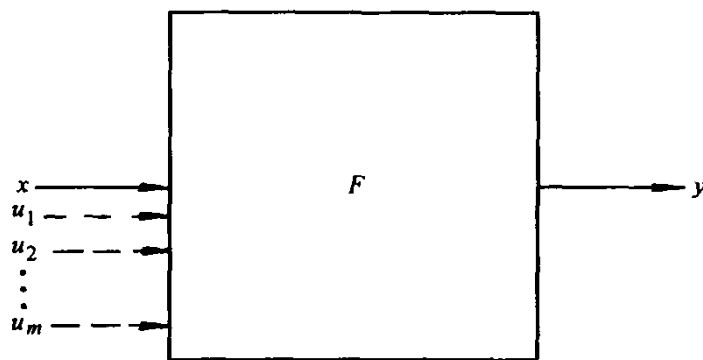


图 1-1 变换元件方块图

变换元件除特定的输入输出关系外，一般不希望  $u_1, u_2, \dots, u_m$  等影响因素对  $y$  起作用，因此应具有选择有用信号、抑制其它一切无用影响因素的功能，例如选频放大器就是一例。

选择功能是测量仪表的重要功能之一，仪表性能的优劣都与选择功能密切相关。

3. 比较功能 由测量的基本方程式 (1-1) 可见，要确定被测量  $x$  对标准量  $x_0$  的倍数  $A_x$ ，比较功能是测量仪表必不可少的功能。模拟式仪表中，通常表示成仪表盘的刻度，比较过程由测量者在读数时执行。数字仪表中，首先将被测量转换成数码，然后与仪表内标准脉冲或标准时间进行比较，比较过程实际上是脉冲的计数过程。

4. 显示功能 显示是人机联系的方法之一。测量的最终目的是将测量结果用便于人眼观察的形式表示出来，因此显示功能也是测量仪表必不可少的基本功能之一。模拟式仪表是用指针的直线或转角位移和记录笔的位移将测量结果显示出来。数字式仪表是用 0~9 十个数字组合，或用数字记录、打印等方式显示测量结果。

## 第二节 测量仪表的结构和基本性能

### 一、仪表的基本性能

评价仪表的品质指标是多方面的，但作为仪表的基本性能，主要是衡量仪表测量能力的那些指标，如精确度、稳定性、测量范围、输入输出特性等。本节主要介绍精确度和稳定性两个指标，其余性能在以后章节中详细论述。

#### (一) 精确度

说明精确度的指标有三个：精密度、准确度和精确度。

1. 精密度  $\delta$  它说明仪表指示值的分散程度，即对某一稳定的被测量，用同一台仪表，由同一个测量者用同一精细程度，在相当短时间内连续重复测量多次，其测量结果（示值）的分散程度。 $\delta$  愈小，测量愈精密，其精密度愈高。例如某温度仪表的精密度  $\delta = 0.5^\circ\text{C}$ ，说明多次测量结果的分散程度不大于  $0.5^\circ\text{C}$ 。

2. 准确度  $\epsilon$  它说明仪表的指示值偏离被测量真正值的程度。例如某电压表的准确度  $\epsilon = 0.5\text{V}$ ，说明该表的指示值偏离被测量的真正值不会大于  $0.5\text{V}$ 。 $\epsilon$  愈小，准确度愈高。

3. 精确度（简称精度） $\tau$  精确度  $\tau$  是精密度和准确度的综合反映。在最简单的场合可取二者的代数和，即  $\tau = \delta + \epsilon$ 。精确度高说明精密度和准确度都高。精密度和准确度两者中，若只有某一个高而另一个低都不能说精确度高。

#### (二) 稳定性

表征仪表指示值稳定性的指标有两个：一是时间上的稳定性，以稳定度表示；二是仪表外部环境和条件变化所引起的示值不稳定，以各种影响系数来表示。

1. 稳定度  $\delta_s$  仪表的稳定度是由于仪表内部的随机变动的因素引起的。例如，仪表内部的某些因素作周期性变动、漂移、或机械部分的摩擦力变化等引起仪表的示值变化。通常它以精密度的数值和时间长短一起表示。例如电压波动，在 8h 内引起示值变化  $1.3\text{mV}$ ，则可写成稳定度  $\delta_s = 1.3\text{mV}/8\text{h}$ 。

2. 环境影响 使用仪表时的周围环境，例如室温、大气压、振动等外部状态变化引起仪表示值的变化，以及电源电压、波形、频率等工作条件变化引起仪表示值变化，统称为环

境影响，用影响系数表示。例如，温度变化引起示值变化，用温度系数  $\beta_T$  表示；湿度变化引起示值变化，用湿度系数  $\beta_m$  来表示；电源电压变化引起示值变化，用电源电压系数  $\beta_u$  来表示等等。

## 二、测量仪表的结构

测量仪表（系统、传感器）由若干环节组成。根据各个环节（或变换元件）的联接方式不同，仪表就有不同的组成结构。

### （一）直接变换型结构

直接变换型结构中，由  $n$  个组成环节串联连接而成，信息的变换只沿一个方向进行，见图 1-2，它是一个开环系统。

设各组成环节的传递系数为  $k_1, k_2, \dots, k_n$ ，则整个系统的传递系数  $k$  为：

$$k = \prod_{i=1}^n k_i \quad (1-5)$$

在各个环节中难免会引进一些干扰信号  $u_1, u_2, \dots, u_n$ ，如图 1-2 所示。这些干扰信号就会毫无衰减地反映在输出信号  $y$  中。因此，这种结构的仪表（系统、传感器）对每个环节的要求都很高，各个环节都具有很好的选择性，否则，仪表的稳定性就较差，精确度也不会做得很高。

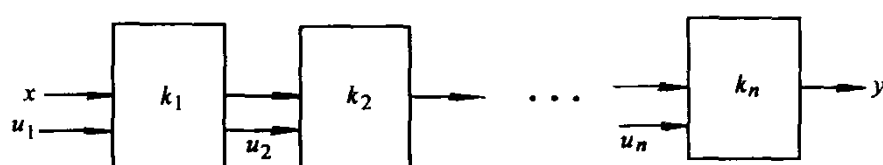


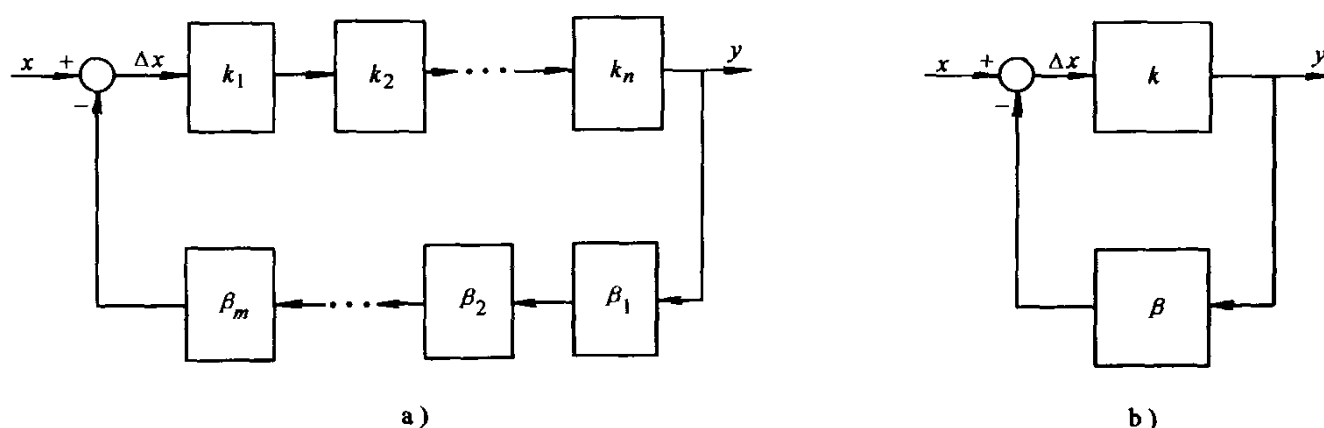
图 1-2 直接变换型结构

图 1-2 直接变换型结构

### （二）平衡变换型结构

平衡变换型结构有两个变换回路，见图 1-3。一个是正向变换回路，其各环节的传递系数为  $k_1, k_2, \dots, k_n$ ，则正向变换回路总的传递系数  $k$  如式 (1-5) 所示。一个是反向变换回路，其各环节传递系数为  $\beta_1, \beta_2, \dots, \beta_m$ ，根据式 (1-5) 则得反向变换回路总传递系数  $\beta$  为：

$$\beta = \prod_{i=1}^m \beta_i \quad (1-6)$$



a)

b)

图 1-3 平衡变换型结构

a) 平衡变换型结构 b) 等效简化电路

因此，图 1-3a 可简化为图 1-3b。

平衡变换型结构仪表形成一个负反馈闭环系统，如果  $k\beta \gg 1$ ，则可得：

$$y \approx \frac{1}{\beta} x \quad (1-7)$$

由式 (1-7) 可见, 输出量  $y$  与正向变换回路各组成环节的性能无关, 即正向变换回路中各环节引进的干扰不影响输出量。但是反向回路中引进的干扰会影响输出量。一般地说, 组成反向回路的变换环节不会很多, 因此只要细心制作反向回路就可以保证较高的稳定性和高精度。

### (三) 差动变换型结构

差动变换型结构由三个回路组成, 见图 1-4。设三个组成回路的传递系数为  $k_1$ ,  $k_2$ ,  $k_3$ , 每个回路都可以是前述的直接变换型结构或平衡变换型结构, 但  $k_1$  和  $k_2$  回路的组成结构要相同。设  $k_1 = k_2 = k$ 。被测量  $x$  以  $+x$  和  $-x$  分别作用于  $k_1$  和  $k_2$  回路, 可得  $y_1 = k_1 x$ ,  $y_2 = -k_2 x$ 。  $y_1$  和  $y_2$  在  $k_3$  回路中作减法运算, 则

$$y = k_3 (y_1 - y_2) = 2k_3 kx \quad (1-8)$$

若有干扰信号  $u_1$  和  $u_2$  分别作用于  $k_1$  和  $k_2$  回路, 则  $y_1 = k_1 (x + u_1)$  和  $y_2 = k_2 (-x + u_2)$ ,  $y_1$  和  $y_2$  在  $k_3$  回路中相减, 则

$$y = k_3 [k_1 (x + u_1) - k_2 (-x + u_2)] = 2k_3 kx + k_3 k (u_1 - u_2)$$

若干扰信号  $u_1 = u_2$ , 则

$$y = 2k_3 kx = Kx \quad (1-9)$$

式中,  $K = 2k_3 k$ 。

由式 (1-9) 可见, 差动变换型结构的灵敏度比较高,  $k_1$  和  $k_2$  回路引进的干扰只要  $u_1 = u_2$ , 就不会影响输出量  $y$ , 因此抗干扰能力较强。但是  $k_3$  回路引入的干扰影响输出量, 所以只要细心制作  $k_3$  回路便可以保证较高的精确度。

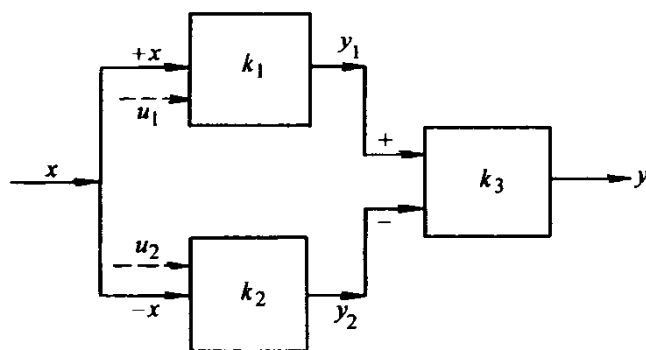


图 1-4 差动变换型结构

## 第三节 测量仪表的输入输出特性

前面介绍了测量仪表 (系统或传感器) 的精确度和稳定度。本节详细讨论测量仪表的输入输出特性。说明仪表输入、输出特性的指标有静态特性和动态特性。

### 一、静态特性及其性能指标

#### (一) 静态特性

在测量过程中, 当输入信号  $x$  不随时间变化 (即  $dx/dt = 0$ ), 或者  $x$  随时间的变化很缓慢时, 输出信号  $y$  与输入信号  $x$  之间的函数关系, 叫测量仪表 (系统、传感器) 的静态特性。描述仪表静态特性的指标有灵敏度、线性度、滞环和重复性等。仪表 (系统、传感器) 的静态特性可以用下列多项式代数方程来表示:

$$y = a_0 + a_1 x + a_2 x^2 + \cdots + a_n x^n \quad (1-10)$$

式中,  $x$  为输入信号;  $y$  为输出信号;  $a_0$  为零位输出;  $a_1, a_2, \cdots, a_n$  为非线性项的待定常数。

式 (1-10) 的多项式代数方程可能有五种情况, 见图 1-5。

1. 理想线性 在这种情况下,  $a_0 = a_2 = a_3 = \dots = a_n = 0$ , 因此可得:

$$y = a_1 x$$

即输出输入曲线是经过坐标原点的直线, 见图 1-5a。该直线上任何点的斜率都相等, 所以测量仪表的灵敏度为:

$$a_1 = dy/dx = y/x = k = \text{常数}$$

这是一种理想线性的测量仪表。

2. 具有零点迁移的线性特性 在这种情况下,  $a_2 = a_3 = \dots = a_n = 0$ ,  $a_0 \neq 0$ , 设  $a_0 = \pm y_0$ , 则得

$$y = \pm y_0 + a_1 x$$

输出输入曲线是在纵轴上的截距为  $\pm y_0$  的直线, 相当于将仪表的零点迁移到  $\pm y_0$  处, 见图 1-5b。

3. 只含奇次方非线性 式 (1-10) 只含奇次方项时, 则

$$y = a_1 x + a_3 x^3 + a_5 x^5 + \dots$$

在原点附近相当范围内输出输入曲线是线性的, 并具有  $y(x) = -y(-x)$ , 即曲线对原点对称, 见图 1-5c。

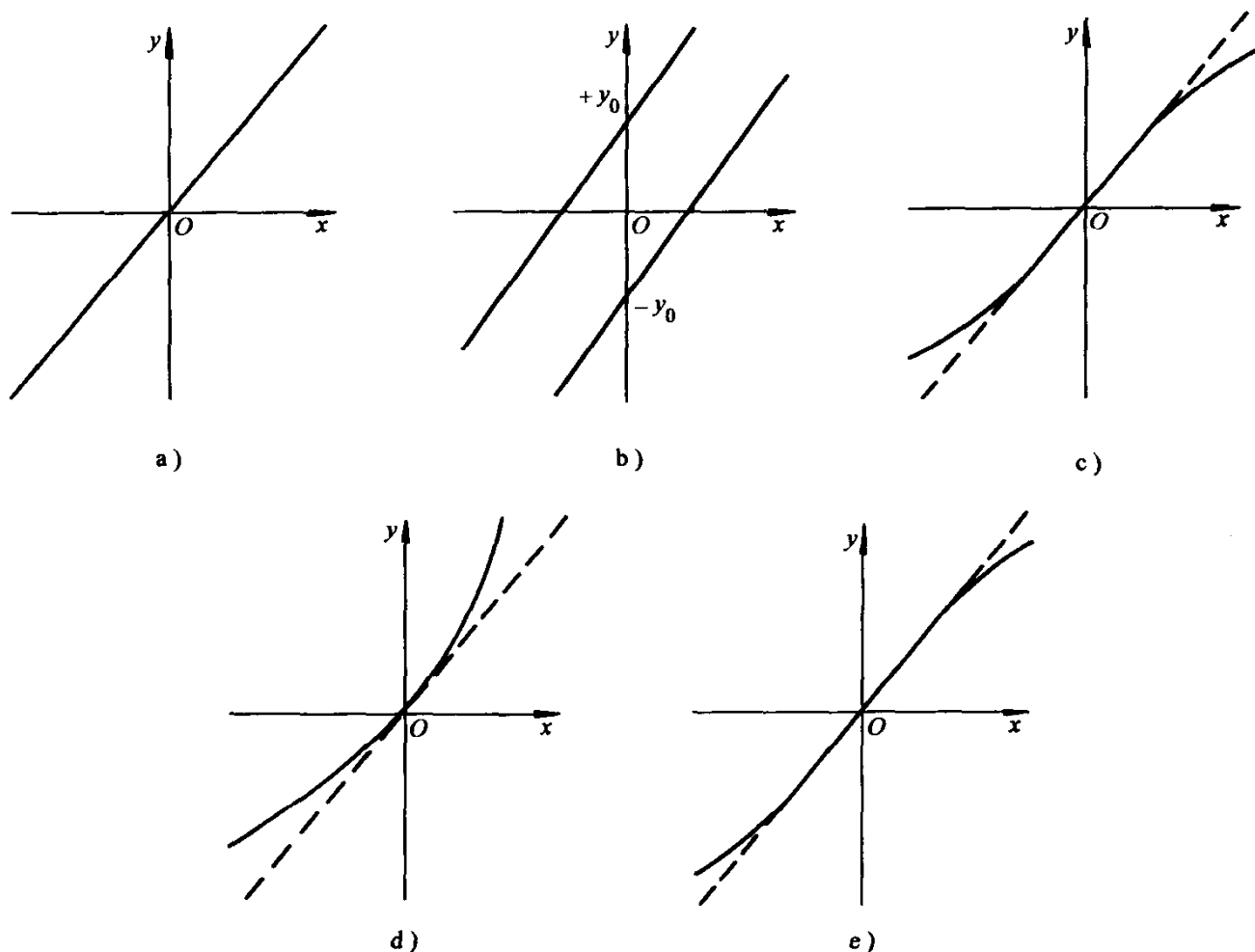


图 1-5 仪表的静态特性

4. 只含偶次方非线性 式 (1-10) 只含偶次方项时, 则

$$y = a_1 x + a_2 x^2 + a_4 x^4 + \dots$$

此时，输出输入曲线是不对称的，见图 1-5d。

5. 普遍情况 输出输入特性曲线表达式见式 (1-10)，对应的曲线见图 1-5e。

## (二) 静态性能指标

表征仪表静态性能指标的有四个：灵敏度、线性度、重复性和滞环。

1. 灵敏度  $k$  灵敏度是指测量仪表在稳态下输出的变化量对输入的变化量之比，即

$$k = dy/dx \quad (1-11)$$

它是仪表静态特性曲线上各点的斜率，见图 1-6。测量仪表的灵敏度可分为三种情况：

1) 灵敏度  $k$  保持为常数，即在整个测量范围内，灵敏度  $k$  不随被测量的变化而变化。在这种情况下，式 (1-11) 可表示为：

$$k = y/x$$

若在整个测量范围内灵敏度  $k$  为常数（见图 1-6a），则指针式仪表标尺的刻度是均匀的。

2) 灵敏度  $k$  随输入量  $x$  的增加而增加，见图 1-6b。这样仪表的刻度特性是非线性的，随着被测量  $x$  的增加，仪表标尺的刻度愈疏。

3) 灵敏度  $k$  随着被测量的增加而减少，见图 1-6c。此种情况，仪表的刻度特性也是非线性的，但随着被测量  $x$  的增加，标尺的刻度越来越密。

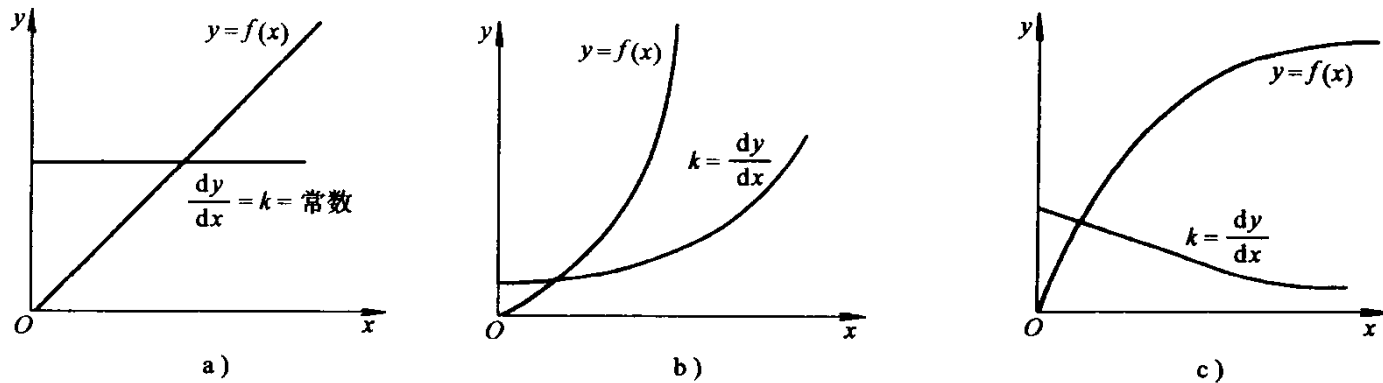


图 1-6 测量仪表的灵敏度

除了仪表的灵敏度外，还有仪表的局部灵敏度。一个测量仪表（系统、传感器）往往由若干个环节组成，见图 1-2。局部灵敏度  $k_i$  表示仪表某组成环节的输出量的变化量与输入量的变化量之比，即

$$k_i = \frac{dx_i}{dx_{i-1}} \quad (1-12)$$

式中， $dx_i$  为第  $i$  个环节的输出量的变化量； $dx_{i-1}$  为第  $i$  个环节的输入量的变化量。

从局部灵敏度和仪表的灵敏度的定义可以得出仪表的总灵敏度  $k$  等于各组成环节局部灵敏度之乘积，见式 (1-5)。

2. 线性度 线性度表示仪表的输出量与输入量的实际关系曲线偏离其理论拟合直线的程度，称为该仪表的非线性误差。非线性误差通常用相对误差来表示，其定义为：仪表的输出输入实际特性曲线与理论拟合直线之最大偏差  $\Delta y_m$  与仪表输出满量程  $y_m$  之比的百分数，即

$$E_l = \pm \frac{\Delta y_m}{y_m} \times 100\% \quad (1-13)$$

由此可见，非线性误差的大小是以一定的拟合直线或理想直线作为基准直线算出来的，

基准直线不同, 所得的非线性误差也不同, 见图 1-7。因此不能笼统地提线性度或非线性误差, 必须说明所依据的基准直线。

关于线性度的计算, 目前国内没有一个统一的计算方法, 这主要是拟合直线的计算方法不同。根据拟合直线的计算方法, 有理论线性度、独立线性度、端基线性度、平均选点线性度和最小二乘法线性度。计算各种拟合直线的难易程度不同, 拟合的精确度也不同。下面介绍常用的理论线性度、端基线性度和最小二乘法线性度。

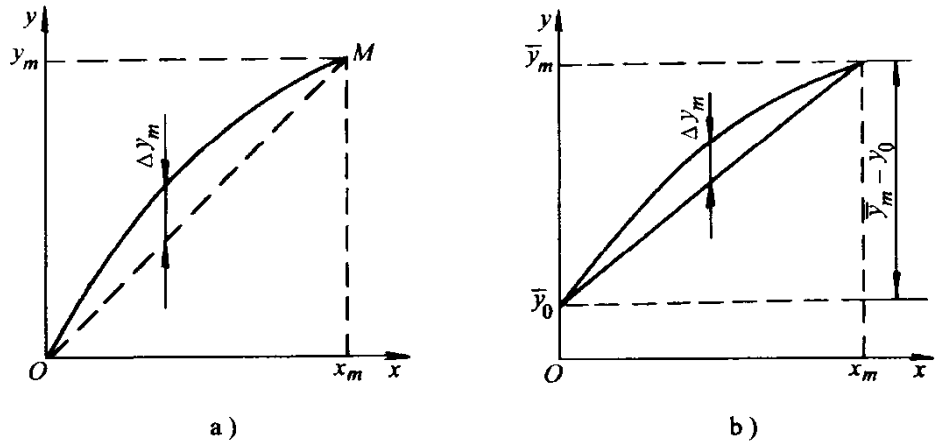


图 1-7 不同基准直线所对应的, 线性度  
a) 理论线性度 b) 端基线性度

### (1) 理论线性度 理论线性

度又称绝对线性度, 它表示实际输出曲线与理论直线之间的偏差程度。它通常取仪表的零点作为理论直线的始点  $O$ , 以最大输入  $x_m$  的最大输出量  $y_{\max}$  对应的坐标点  $M$  为终点的连线作为理论直线, 见图 1-7a。

(2) 端基线性度 把仪表实际数据的零点输出平均值和满量程输出平均值连成直线, 作为仪表特性的拟合直线。其方程式为:

$$y = b + kx \quad (1-14)$$

式中,  $y$  为输出量;  $x$  为输入量;  $b$  为  $y$  轴上的截距;  $k$  为直线的斜率。

图 1-7b 所示为根据端基法作出的拟合直线, 其方程式对应于式 (1-14), 可得:

$$\begin{aligned} b &= \bar{y}_0 \\ k &= \frac{\bar{y}_m - \bar{y}_0}{x_m} \\ y &= \bar{y}_0 + \frac{\bar{y}_m - \bar{y}_0}{x_m} x \end{aligned} \quad (1-15)$$

式中,  $y$  为输出量;  $\bar{y}_0$  为零点输出平均值;  $\bar{y}_m$  为满度输出平均值;  $x_m$  为仪表的测量范围;  $x$  为输入量 (被测量)。

这种拟合方法简单直观, 应用比较广泛, 但是拟合精度比较低, 尤其当仪表的非线性较严重时, 拟合精度更差。

(3) 最小二乘法线性度 拟合直线方程式仍为式 (1-14)。设实际标准测试点有  $n$  个, 对应的输出量为  $y$ , 则第  $i$  个校准数据与拟合直线上相应值之间的残差为:

$$\Delta y_i = y_i - (b + kx)$$

最小二乘法拟合直线的原则是使  $\sum_{i=1}^n \Delta y_i^2$  为最小值, 因此由  $\sum_{i=1}^n \Delta y_i^2$  分别对  $k$  和  $b$  求一阶偏导数并令其等于零, 即

$$\frac{\partial}{\partial k} \sum \Delta y_i^2 = 2 \sum (y_i - kx_i - b) (-x_i) = 0$$

$$\frac{\partial}{\partial b} \sum \Delta y_i^2 = 2 \sum (y_i - kx_i - b) (-1) = 0$$

由上述二式即可求出  $k$  和  $b$ ：

$$k = \frac{n \sum x_i y_i - \sum x_i \sum y_i}{n \sum x_i^2 - (\sum x_i)^2} \quad (1-16)$$

$$b = \frac{\sum x_i^2 \sum y_i - \sum x_i \sum x_i y_i}{n \sum x_i^2 - (\sum x_i)^2} \quad (1-17)$$

式中， $\sum x_i = x_1 + x_2 + \dots + x_n$ ； $\sum y_i = y_1 + y_2 + \dots + y_n$ ； $\sum x_i y_i = x_1 y_1 + x_2 y_2 + \dots + x_n y_n$ ； $\sum x_i^2 = x_1^2 + x_2^2 + \dots + x_n^2$ ； $n$  为试验次数。

拟合直线的斜率  $k$  和截距  $b$  也可以由下列二式求得：

$$k = \frac{\sum (x_i - \bar{x})(y_i - \bar{y})}{\sum (x_i - \bar{x})^2} \quad (1-18)$$

$$b = \bar{y} - k\bar{x} \quad (1-19)$$

式中， $\bar{x}$  为输入量的算术平均值， $\bar{x} = \frac{1}{n} \sum_{i=1}^n x_i$ ； $\bar{y}$  为输出量的算术平均值， $\bar{y} = \frac{1}{n} \sum_{i=1}^n y_i$ 。

将式 (1-19) 代入式 (1-14) 则得最小二乘法拟合直线方程式

$$y = \bar{y} - k\bar{x} + kx \quad (1-20)$$

最小二乘法线性度的拟合精度最高，但其计算也最繁琐，在数据较多情况下，最好用计算机进行计算。

**例 1** 有一只压力传感器的标定数据如下表所示。求其最小二乘法线性度和灵敏度。

$x_i/10^5 \text{Pa}$	0	0.5	1.0	1.5	2.0
正行程 $y_i/\text{V}$	0.0020	0.2015	0.4005	0.6000	0.7995
反行程 $y_i/\text{V}$	0.0030	0.2020	0.4020	0.6010	0.8005

**解** 为了求得拟合直线方程式，必须首先算出式 (1-16) 和式 (1-17) 中各数值之和。由所给数据可知道，测量次数  $n = 10$ ，所求各值如下：

$$\begin{aligned} \sum_{i=1}^{10} x_i &= 10 & \sum_{i=1}^{10} y_i &= 4.012 \\ \sum_{i=1}^{10} x_i y_i &= 6.00575 & \sum_{i=1}^{10} x_i^2 &= 15 \end{aligned}$$

把上述数据代入式 (1-16) 和式 (1-17)，可求得：

$$k = 0.39875$$

$$b = 0.00245$$

于是可得最小二乘法拟合直线方程式为：

$$y_i = 0.00245 + 0.39875 x_i$$

再将各输入值  $x_i$  代入上式就得到理论拟合直线的各点的数值：

$x_i/10^5 \text{Pa}$	0	0.5	1.0	1.5	2.0
$y_i/\text{V}$	0.00245	0.2018	0.4012	0.6006	0.79995



依次找出输出输入校准值与上述拟合直线相应点的偏差  $\Delta y_i$  如下：

正行程 $\Delta y_i/V$	-0.00045	-0.0003	-0.0007	-0.0006	-0.00045
反行程 $\Delta y_i/V$	0.00055	0.0002	0.0008	0.0004	0.00055

由此可见，最大偏差  $\Delta y_m = 0.0008$ 。所以可求得最小二乘法非线性误差为：

$$E_l = \frac{\Delta y_m}{y_m} \times 100\% = \frac{0.0008}{0.79995} \times 100\% = 0.1\%$$

压力传感器的平均灵敏度用输出量与输入量的测量范围之比来表示，即

$$K = \left( \frac{0.79995 - 0.00245}{2.0 - 0} \right) \text{V/kPa} = 0.39875 \text{V/kPa}$$

也可以直接由拟合直线方程式的斜率  $k$  得到：

$$K = k = 0.39875 \text{V/kPa}$$

3. 滞环 它表征一个仪表的正向（上升）和反向（下降）特性的不一致程度。当被测量  $x$  连续增加时，仪表读得的输出量  $y_c$  与被测量连续减小时读得的输出量  $y_d$  之间的差值叫滞环误差，见图 1-8。

仪表的滞环误差用在测量范围内产生的最大滞环误差  $\epsilon_{hm}$  与仪表的满度值  $y_m$  之比的百分数来表示，即

$$E_{hm} = \frac{\epsilon_{hm}}{y_m} \times 100\% = \frac{|y_d - y_c|_m}{y_m} \times 100\%$$

滞环误差是由于仪表（装置）内部的弹性元件、磁性元件和机械部分的摩擦、间隙和积尘等原因而产生的。

4. 重复性 重复性表示仪表在输入量按同一个方向作全量程连续多次测量时所得的特性曲线的不一致程度，见图 1-9。特性曲线一致，重复性好，误差就小。

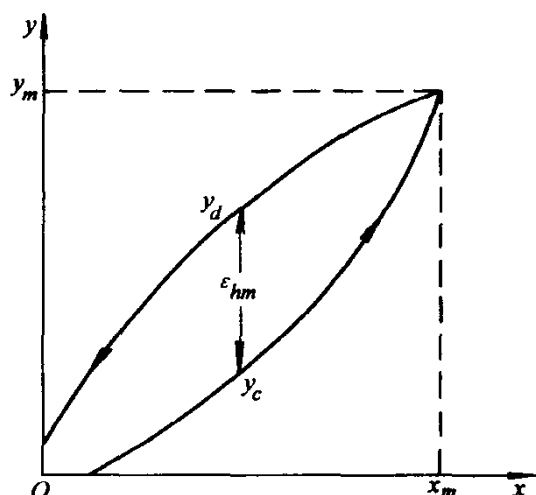


图 1-8 仪表的滞环误差

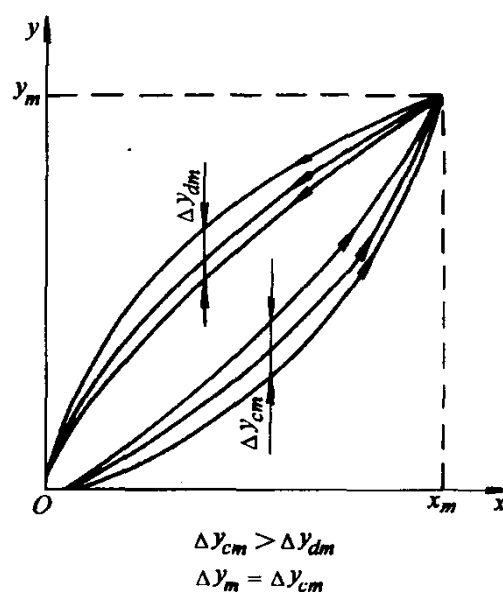


图 1-9 重复性误差

重复性误差用多次正行程测量中各个测量点输出值之间的最大偏差  $\Delta y_{cm}$ ，以及多次反行程测量的各个测试点输出值之最大偏差  $\Delta y_{dm}$ ，用  $\Delta y_{cm}$  和  $\Delta y_{dm}$  中最大一个作为  $\Delta y_m$  与满量程输出值  $y_m$  之比的百分数来表示，即