



普通高等教育“十一五”国家级规划教材

新世纪土木工程系列教材

结构概念和体系

计学闰 计锋 王力 编著



高等教育出版社
HIGHER EDUCATION PRESS



普通高等教育“十一五”国家级规划教材

新世纪土木工程系列教材

结构概念和体系

计学闰 计锋 王力 编著



高等教育出版社
HIGHER EDUCATION PRESS

内容提要

本书是普通高等教育“十一五”国家级规划教材,是新世纪土木工程系列教材之一。

本教材内容包括:(1)一些重要的结构概念;(2)结构设计中的总体问题;(3)结构水平体系和结构竖向体系的主要类型和特点;(4)世界著名建筑及国内外建筑业的发展概况。

本教材从最基本的结构概念出发,强调建筑形式、结构类型和受力特点之间的密切关系,重点剖析一些典型工程,引导学生在设计中正确处理好在建筑结构体系的总体问题。

本教材附有多媒体光盘,深入浅出,图文并茂,内容丰富,有利于学生扩大知识面,也便于教师进行多媒体教学。

本书可作为高等学校土木工程、建筑学、工程管理等专业本专科高年级选修课程教材,也可供建筑、结构设计人员和土建工程技术人员学习参考。

图书在版编目(CIP)数据

结构概念和体系/计学闰,计锋,王力编著. —北京:
高等教育出版社,2009.7

ISBN 978-7-04-026477-7

I. 结… II. ①计…②计…③王… III. 建筑结构-
高等学校-教材 IV. TU3

中国版本图书馆 CIP 数据核字(2009)第 080031 号

策划编辑 赵湘慧 责任编辑 赵湘慧 封面设计 王 晔
责任绘图 郝 林 版式设计 张 岚 责任校对 王效珍
责任印制 韩 刚

出版发行 高等教育出版社
社 址 北京市西城区德外大街 4 号
邮政编码 100120
总 机 010-58581000

经 销 蓝色畅想图书发行有限公司
印 刷 北京鑫丰华彩印有限公司

开 本 787×960 1/16
印 张 14
字 数 250 000

购书热线 010-58581118
咨询电话 400-810-0598
网 址 <http://www.hep.edu.cn>
<http://www.hep.com.cn>
网上订购 <http://www.landaco.com>
<http://www.landaco.com.cn>
畅想教育 <http://www.widedu.com>

版 次 2009 年 7 月第 1 版
印 次 2009 年 7 月第 1 次印刷
定 价 26.40 元(含光盘)

本书如有缺页、倒页、脱页等质量问题,请到所购图书销售部门联系调换。

版权所有 侵权必究

物料号 26477-00

教育部高等教育出版社土建类系列教材

编辑委员会委员名单

主任委员:沈蒲生(湖南大学)

副主任委员:(按姓氏笔画排序)

白国良(西安建筑科技大学)

邹超英(哈尔滨工业大学)

周绪红(兰州大学)

强士中(西南交通大学)

委 员:(按姓氏笔画排序)

卫 军(中南大学)

王 健(北京建筑工程学院)

王清湘(大连理工大学)

叶志明(上海大学)

江见鲸(清华大学)

关宝树(西南交通大学)

刘 明(沈阳建筑大学)

朱彦鹏(兰州理工大学)

张印阁(东北林业大学)

张家良(辽宁工学院)

吴胜兴(河海大学)

杨和礼(武汉大学)

尚守平(湖南大学)

周 云(广州大学)

沙爱民(长安大学)

赵明华(湖南大学)

梁兴文(西安建筑科技大学)

黄醒春(上海交通大学)

焦兆平(广州大学)

廖红建(西安交通大学)

霍 达(北京工业大学)

出版者的话

新世纪土木工程系列教材是我社组织编写出版的“大土木”范畴的专业系列教材。1998年教育部颁布了新修订的《普通高等学校本科专业目录和专业介绍》，新专业目录中土建类土木工程专业覆盖了原来建筑工程和交通土建工程等8个专业。1999年各高校已按新的专业目录招生。开设土木工程专业的各院校把近年来在教育思想与教学观念、教学内容与课程体系、教学方法与教学手段等方面取得的改革成果固化到教学计划和人才培养过程中，设计了从教学思想到教学模式等一系列教学改革方案。大家在教学实践中体会到：专业、课程教学改革必然引起相应的教材改革。我社从1999年开始进行土木工程专业系列教材的策划工作，并于2000年成立了“教育部高等教育出版社土建类系列教材编委会”。

我们编辑出版土木工程系列教材的指导思想是：

1. 紧密结合人才培养模式改革，根据拓宽专业基础、提高综合素质、增强创新能力的要求，调整学生的知识结构。
2. 从各院校调整土建类各专业教学计划出发，加强基础课程到专业课程的有机沟通，用系统的观点和方法建立新的课程体系结构，包括对课程的整合与集成，组织和建设专业核心课程，成套成系列地推出土木工程系列教材。
3. 各门课程教材要具有与本门学科发展相适应的学科水平，以科技进步和社会发展的最新成果充实、更新教材内容，贯彻理论联系实际的原则。
4. 要正确处理继承、借鉴和创新的关系，不能简单地以传统和现代划线，决定取舍，而应根据教学要求进行取舍。继承、借鉴历史和国外的经验，注意研究结合我国的现实情况，择善而从，消化创新。
5. 随着高新技术、特别是数字化和网络化技术的发展，在土木工程系列教材建设中，要充分考虑文字教材与音像、电子、网络教材的综合发展，发挥综合媒体在教学中的优势，提高教学效率。在开发研制教学软件的同时，要注意使文字教材与先进的软件接轨，明确不同形式教材之间的关系是相辅相成、相互补充的。
6. 坚持质量第一。图书是特殊的商品，教材是特殊的图书。教材质量的优

劣直接影响教学质量和教学秩序,最终影响学校人才培养的质量。教材不仅具有传播知识、服务教育、积累文化的功能,也是沟通作者、编辑、读者的桥梁,一定程度上还代表着国家学术文化或学校教学、科研水平。因此,遴选作者、审订教材、贯彻国家标准和规范等方面需严格把关。

为了实现本套教材的指导思想,我们组建了由有丰富的教学经验、有较高的学术水平和学术声望的教师组成的编委会,由编委会研究提出土木工程系列教材的选题及其基本内容与编审原则,并推荐作者。

我们出版本系列教材,旨在为新世纪的土木工程专业学生提供一套经过整合优化的比较系统的专业系列教材,以期为我国的土木工程专业教材建设贡献自己的一份力量。

本系列教材第1版出版之后,在教学实践基础上,将组织修订出版第2版、第3版,希望在不断修订过程中更新内容、消除疏漏,更加适应教学需要。

本系列教材的编写大纲和初稿、修订稿都经过了编委会的审阅,以求教材质量更臻完善。如有疏漏之处,请读者批评指正!

高等教育出版社
建筑与力学分社

2006年3月

前 言

随着科学技术的飞速发展,专业和学科的分工越来越细。然而,在多年的教学工作中发现,过细的分工有时也带来一些弊病,专业之间的联系减少了,学生的知识面也比较窄。一些学生虽能求解比较复杂的力学习题,却不会从一个很简单的工程结构或构件中抽象出计算简图;不少建筑工程专业的学生能够设计高层建筑结构,但对一些最基本的结构概念理解不深;还有一些学生平时重视构件的设计计算,而对结构体系的构成及其重要性认识不足。另外,建筑学专业学生不重视结构概念,不会分析结构体系受力状态的现象十分普遍。然而,一名合格的建筑师应在设计的最初阶段确定结构,对结构作出定性分析,并能够较快地作出近似的定量判断。一座优秀的建筑必然是建筑、结构、设备等各专业密切配合及创造性合作的成果。因此,要求建筑师、结构工程师、设备工程师能深刻理解建筑空间形式、结构体系和环境保障系统之间的相互关系,研讨它们之间可能出现的矛盾,以使建筑、结构、环境完美统一。

本书按照我国新修订的结构设计规范编写。第一章强调一些最基本的结构概念,以便把它们应用于以后各章的结构分析。同时,用最基本的力学知识和结构概念结合实例分析几个简单的结构形式,力求深入浅出,使读者能准确理解这些结构概念,逐步提高分析问题和解决问题的能力。第二章主要讨论在建筑方案设计阶段首先考虑的结构总体问题,包括总荷载的估算、房屋总体高宽比和结构抗倾覆问题以及结构总体系的构成等,目的在于确定总体结构方案的可行性。第三、四章分别讨论了结构水平体系和结构竖向体系的受力特点和变形性质以及它们的共性,列举了各种常见的结构形式,分析了提高高层建筑结构抗侧移能力的措施,以进一步加深对基本结构概念的认识和体会。第五章结合工程实例展示国内外建筑业的最新发展以及上海浦东近年来建设的概况,目的在于扩大学生的知识面,使学生增加感性认识,了解国内外建筑业的差距以及中国建筑业的发展前景。

本书由哈尔滨工业大学计学闰、计锋、王力编著。

北京工业大学霍达教授审阅了全书并提出宝贵的意见,在此表示衷心的感谢。

由于编者水平所限,书中不当之处恳请读者批评指正。

编 者

2008年12月

目 录

绪论	1	3.1 钢筋混凝土梁的受力状态分析	61
0.1 结构概念和体系的意义	1	3.2 结构水平体系的主要类型和特点	65
0.2 结构概念	4	第4章 结构的竖向体系	126
0.3 结构体系	5	4.1 框架作用	126
第1章 一些重要的结构概念	9	4.2 关于框架作用的推理	132
1.1 基本受力状态	9	4.3 结构竖向体系的主要类型和特点	138
1.2 材料对结构的影响	13	4.4 提高高层结构体系整体承载力和抗侧移能力的有效措施	167
1.3 构件尺度的概念	20	4.5 未来超高层建筑结构	177
1.4 构件受力后的变形	22	第5章 工程实例简介	181
1.5 预应力的概念	24	5.1 中国建筑业的发展简介	181
第2章 结构设计中的总体问题	30	5.2 国外建筑业的发展简介	196
2.1 概述	30	5.3 从上海浦东建设看中国建筑业的发展	196
2.2 建筑结构上的作用力	31	主要参考文献	211
2.3 房屋的高宽比与抗倾覆问题	38		
2.4 结构的刚度和变形	40		
2.5 房屋不对称的影响	50		
2.6 结构的总体估算	53		
2.7 结构总体系的构成	56		
第3章 结构的水平体系	61		

0.1 结构概念和体系的意义

随着科学技术的迅速发展,各类学科的分工越来越细,在土木工程专业范围内建筑学、城市规划、结构工程、地基基础、施工组织、施工技术、房屋设备等许多学科发展都很快。各门学科都有各自的研究侧重面,这对学科的发展是十分重要的。然而,一座优秀的建筑是建筑师、结构工程师、设备工程师等许多专业人员创造性合作的产物,过细的分工往往导致人们从各自的专业着眼,而不能充分地从事体方面考虑问题,有时从方案的最初阶段各专业之间就可能产生分歧。可见,各专业之间相互渗透、密切配合是十分重要的。

本书的主要目的是将力学、建筑和结构等方面进行一些必要的联系。建筑师应充分了解各种结构形式的基本力学特点、应用范围以及施工中必须采用的设备和技术措施,尽可能掌握一些基本的结构概念,为建筑设计服务。尤其在高层建筑和大跨度建筑设计中,掌握更多的结构概念显得尤其重要。对于结构工程师,也应具备必要的建筑设计知识,在建筑设计的方案阶段,主动考虑并建议最适宜的结构体系方案,使之与建筑功能和造型有机结合,形成建筑结构的完美统一。

如图 0.1.1 所示,著名的巴黎埃菲尔铁塔原设计是 1889 年巴黎博览会临时的标志性建筑,高 320 m,用钢 9 000 t,它不仅满足了展览功能,并且以其造型优美、结构合理、建筑结构的完美统一而被世人称颂,一直保留至今。从力学角度分析,铁塔可看成是嵌固在地上的悬臂梁,对于高耸入云的铁塔来说,风荷载是其主要荷载,由于铁塔的总体外形与风荷载作用下的弯矩图十分相似,因此充分利用了塔身材料的强度和刚度,受力非常合理;塔身底部所设斜框架轻易地跨越了一个大跨度,斜框架下的装饰性圆拱给人以稳定感,车流人流在塔下畅通无阻,更显铁塔的雄伟壮观。埃菲尔铁塔可谓建筑与结构完美统一的代表。人们一看到铁塔,就会想起巴黎,想起法国;一提到法国马上会想起埃菲尔铁塔。如今,它已成为巴黎和法国的象征。据报道,每年有 600 多万人登塔参观,旅游收入十分可观。可见,一座优秀的建筑在社会政治、经济和文化中起着重大作用。

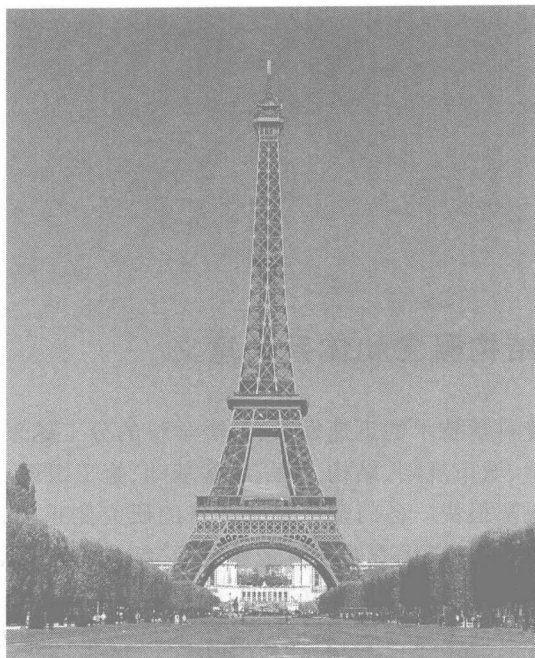
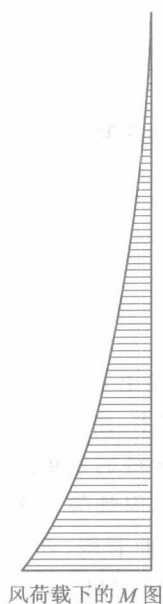


图 0.1.1 巴黎埃菲尔铁塔

人们在世界各地的火力发电厂附近常见到双曲抛物面薄壳构成的钢筋混凝土冷却塔,如图 0.1.2 所示,其功能是要冷却汽轮机中被加热了的冷却水。众所周知,汽轮机的效率和进汽温度与出汽温度之差有关,温差越大,效率越高,所以要用水来冷却汽轮机。冷却水被加热后,用导管送到冷却塔顶部喷洒下来,并通过滴水板尽量延长热水下落的路程,同时冷空气从冷却塔下部进入塔内,与热水进行热交换,被加热的冷空气体积膨胀,密度减小,缓缓上升。双曲抛物面冷却塔塔身中部略细,加速了空气上升的速度,形成上拔力,加速空气流动。在塔身上部,上升的空气被继续加热,体积更加膨胀。此时,上部塔身略放宽,减少了上升空气的阻力,有利于空气流动。可见,双曲抛物面薄壳冷却塔在冷却工艺上是很合理的。从结构的角度看,圆形平面与矩形平面相比风荷载可减少约 30%,塔身下部外形与风荷载作用下的弯矩图相似,逐渐加大的直径对塔身稳定性十分有利,使自上而下逐渐增大的结构自重均匀分布。采用双曲抛物面薄壳这种薄壁空间结构受力合理,自重轻,不但安全可靠,而且经济合理。此外,双曲抛物面是一个旋转曲面,可由一根倾斜母线绕纵轴旋转而成,曲面上存在两个母线方向,即曲面上任一点都存在两根曲线上的直线,非常方便施工。双曲抛物面冷却塔优美的结构形式,加上冉冉升起的水汽形成地平线上一道美丽的风景,十分壮

观。双曲抛物面冷却塔可谓建筑造型、结构形式和使用功能的完美结合,世界各地到处都可看到双曲抛物面冷却塔。可见,即使设计像冷却塔这样一种工程构筑物也要求设计者具有渊博的知识。

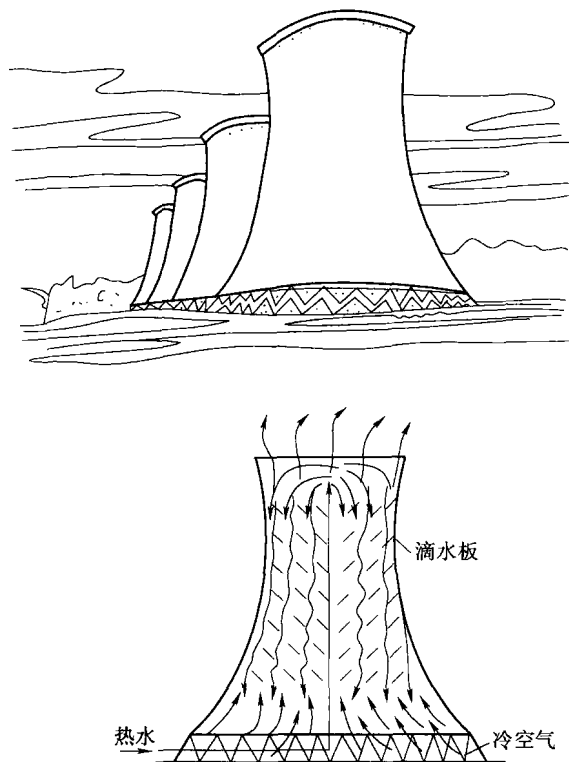


图 0.1.2 双曲抛物面冷却塔

有时结构形式对建筑功能也会造成不利影响,例如圆形或抛物面形的屋盖结构(壳体或拱结构),若曲面的焦点位置处理不当,会形成声音聚焦。在焦点附近,强大的噪声会使人难以忍受,给使用带来麻烦,如图 0.1.3 所示。当然,改变曲率或加设吊顶可以减少或消除这种声音聚焦的现象。可见,在设计方案阶段,应注意解决基本的建筑功能、空间形式与结构体系的协调一致。

本书的目的是使读者了解作为建筑功能和形式因素的结构体系的基本类型及组成,了解和掌握建筑方案中空间形式和结构性能的相互关系,更深入地理解和体会一些重要的结构概念,学会从工程中抽象出计算简图,用近似方法快速估算和比较各种设计方案,使得在房屋设计的最初阶段就能保证建筑设计与结构设计的基本协调。

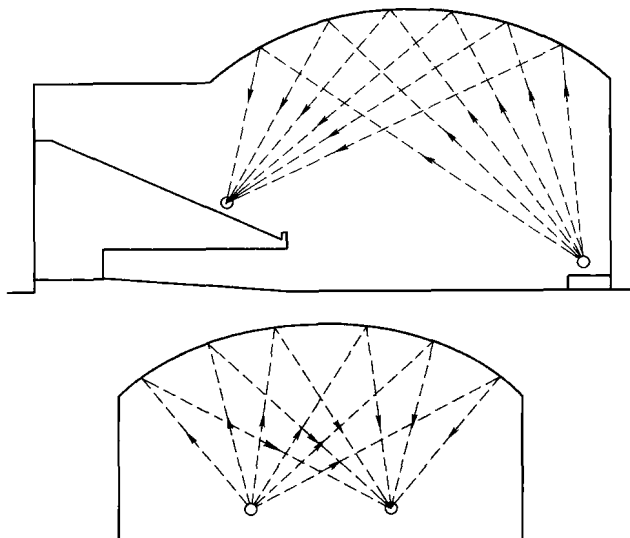


图 0.1.3 拱形天棚的声音聚焦现象

0.2 结构概念

结构是建筑物的基本受力骨架。无论工业建筑、居住建筑、公共建筑或某些特种构筑物,都必须承受自重、外部荷载作用(活荷载、风荷载、雪荷载、地震作用等)、变形作用(温度变化引起的变形、地基沉降、结构材料的收缩和徐变变形等)以及环境作用(阳光、雷雨、大气污染作用等)。结构失效将带来生命和财产的巨大损失,因此在设计中要使结构满足最基本的功能要求。

对结构的基本功能要求是:可靠、适用、耐久,以及在偶然事故中当局部结构遭到破坏后仍能保持结构的整体稳定性。也就是说,结构在设计要求的使用期内,在各种可能出现的荷载作用下要有足够的承载能力,不产生倾覆或失稳,不产生过大的变形和裂缝,保证结构正常使用。即使发生偶然事故,个别构件遭到破坏或结构局部受损,也不致造成结构的倾覆或倒塌,使损失控制在局部范围内。

结构概念有很多,本书仅就基本受力状态、材料对结构的影响、构件尺度的概念、构件受力后的变形和预应力等重要的结构概念进行论述。

0.3 结构体系

建筑结构不仅是结构构件的简单组合,重要的是将各种结构构件有效地组合成结构体系,以承受各种可能的外部作用。

早期的房屋仅仅为人类提供一个挡风避雨的场所,现代建筑不仅要为人们提供有效的空间和环境,还要提供良好的设备和其他环境设施系统。通常,一幢现代建筑中的设施大致包括:

水——上水系统、排水系统、消防水系统等;

暖——能源系统(煤气、燃油、蒸汽、热水)、采暖系统或空调系统等;

电——动力电系统、照明电系统、应急照明系统、电话、电视、信息网络系统、信息传感系统、安全监控系统等。

这些系统有其各自的特殊要求,又必须统一安置在房屋内部,既要保证这些设施正常有效地运行,又要满足房屋的使用功能,但有时会产生一些矛盾。这就要求设计人员在建筑设计的最初阶段协调好各个系统的基本要求。例如,设备系统往往需要竖井和通风管道,这些竖井和通风管道难免与建筑使用功能或结构构件发生矛盾,这就需要在总体方案中给予充分考虑。一旦方案确定,各专业系统的设计已完成,再作修改就很困难了,有时会造成设计工作的大量返工。图 0.3.1a 为锯齿形纺织厂中风道与结构构件的结合,保证了车间内部整齐美观。图 0.3.1b 为在多层厂房中利用梁间空间作通风和排风道,使结构系统和通风系统有机地结合在一起。

房屋结构是由许多结构构件组合而成的,一般在设计这些构件时,主要计算直接作用在这些构件上的荷载和由这些荷载引起的内力,然后进行构件设计、配筋计算以及结构设计等。然而,由许多构件组合成为结构体系后,每个构件只是整体结构体系中的一部分或一个“杆件”,它在结构体系中的受力状态和变形情况与构件设计时的计算简图不同。以单层厂房中的屋架为例,设计屋架时只考虑用屋架来承受作用在屋架平面内的荷载,屋架能承受很大的竖向荷载,也有很大的抗弯刚度。但屋架在其平面外方向(垂直于屋架平面方向)的刚度和承载力都非常小,甚至可以忽略不计。但是,完成屋盖支撑系统和盖上屋面板以后,屋盖就成为一个刚度很大的“刚性盘体”,可以承受各个方向的荷载,协调各柱的变形,屋盖体系在水平方向还可以承受很大的弯矩和剪力。此时,屋架只是屋盖体系的一部分,甚至只相当于整个屋盖系统的“加劲肋”。由于按结构体系工作时附加给各个构件的内力一般都很小,在设计中常忽略不计,不会影响各构件的强度。然而,如何将各结构构件组合成有效的结构体系,对结构设计人员来说却是十分重要的,在高层建筑和抗震结构设计中显得尤其重要。

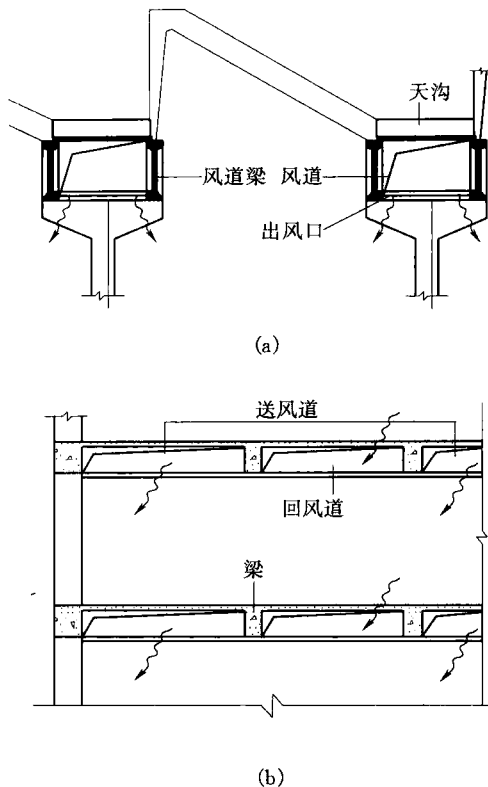


图 0.3.1 通风道与结构构件的合理结合

(a) 锯齿形纺织厂风道与结构构件的结合; (b) 多层厂房通风和排风道与楼盖梁板的结合

结构设计中都要求解结构内力,可是在许多情况下引起内力的荷载是含糊不清的。例如,地基不均匀下沉时的结构内力,由于地基和结构的交互作用,实际结构内力的大小很难准确求得。再如,抗震设计中,地震烈度本身就是个随机量,地震荷载是个惯性力,它与结构刚度有关,随着地震的发展,结构刚度也在变化。尽管人们对地震作用已进行了许许多多的调查研究,但至今房屋的抗震设计主要还依靠“概念设计”,即提高结构的整体性,形成可靠的结构体系,以抵抗各种可能的不利作用。可见,把房屋组成可靠的结构体系尤为重要。

以常见的混合结构房屋为例,设置圈梁和构造柱对形成结构体系十分有利。当地基产生不均匀沉降时,房屋就会有较大的整体变形,如图 0.3.2 所示。整个房屋可看作一个受弯的“梁”,当房屋中部下沉时,设在基础顶面的圈梁就像“梁”的配筋一样承受拉力。尽管圈梁的配筋很少(一般只配 $4\Phi 10$ 或 $4\Phi 12$),然而这根“梁”的有效高度很高,相当于房屋总高,内力臂很大,很少的几根钢筋

就可以承受这个弯矩,阻止砌体开裂,并减少不均匀沉降。反之,当房屋两端下沉时,则设在房屋顶部的圈梁受拉,作用完全相同。

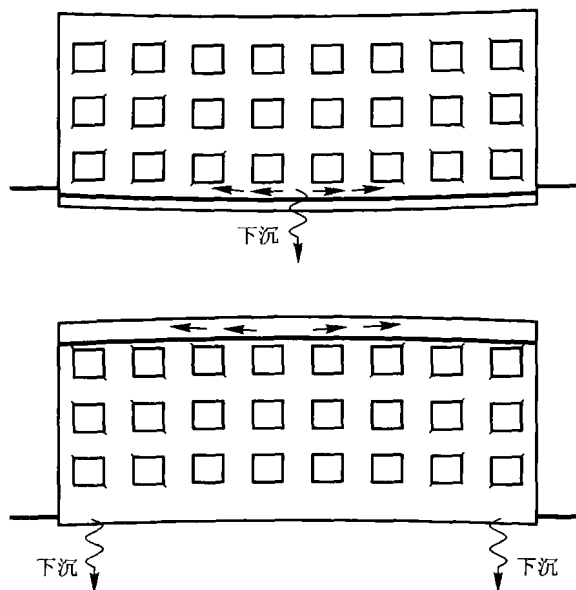


图 0.3.2 地基不均匀沉降时圈梁的作用

从这个例子中可以看出,圈梁不是梁,它实质上是一个受拉杆件,真正起作用的只是其中很少的一点配筋。圈梁的混凝土只是钢筋和砌体共同工作的媒体,以保证钢筋和墙体的整体工作。当人们正确认识到圈梁是一个受拉杆件后,就不难理解为什么圈梁要形成“圈”、圈梁不能随意弯折(图 0.3.3),以及圈梁的钢筋不能有“内折角”、必须锚固可靠等。

在混合结构的抗震构造中还广泛采用构造柱。构造柱没有独立的基础,和圈梁一样,截面小、配筋少,往往不被重视。然而,构造柱和圈梁像对砌体房屋从整体上加的竖向和水平向的箍一样,把房屋紧紧地捆在了一起,如图 0.3.4 所示。地震时,尽管房屋的局部可能有损伤,但构造柱和圈梁可保证房屋整体不散架、不塌落,从而有效地提高了房屋的抗震能力。不难看出,构造柱也不是“柱”,它在抗震中主要起捆绑作用,从本质上讲也只是个拉杆。以上只是简单地介绍了圈梁和构造柱在混合结构房屋体系中的作用,关于结构体系的概念在以后几章中还要详细讨论。

本章列举的几个结构概念没有复杂的理论,只是作为实例举出,希望读者从中领悟出一些思考和分析问题的思路,加深对结构性质和结构体系的认识和体会,学会从不同视角去观察和分析问题。

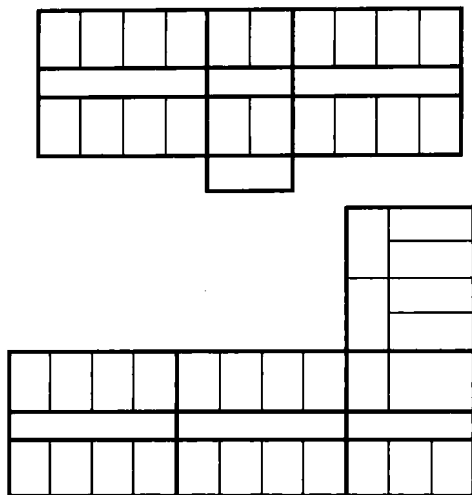


图 0.3.3 圈梁的平面布置图

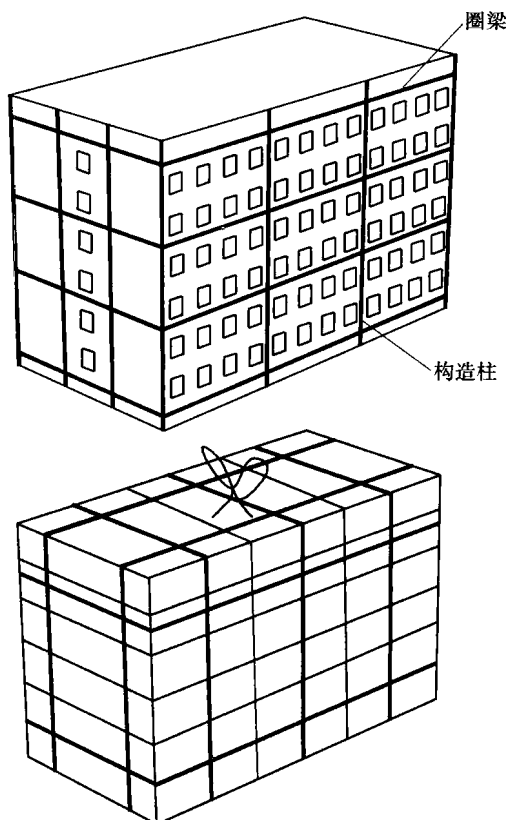


图 0.3.4 圈梁和构造柱对房屋的捆绑作用