



普通高等教育“十一五”国家级规划教材

特种连接技术

山东大学 李亚江 ○ 主编

4
08
051



机械工业出版社
CHINA MACHINE PRESS

普通高等教育“十一五”国家级规划教材

特种连接技术

主编 李亚江
参编 张 华 王 娟
主审 史耀武 李志远



机械工业出版社

“特种连接技术”是材料成形及控制工程专业教学体系中的一门重要的专业课。本书以培养学生的科研能力为出发点,对特种连接方法(如电子束焊、激光焊、等离子弧焊、扩散连接、摩擦焊和超声波焊等)的基本原理、特点及应用等作了系统的阐述,力求突出科学性、先进性和新颖性等特色。本书内容反映出近年来特种连接技术的发展,特别是一些高新技术的发展,有助于扩大学生的视野,增强学生分析和解决问题的思路。

本书是教育部普通高等教育“十一五”国家级规划教材,可作为高等学校材料成形及控制工程、材料加工工程专业(焊接方向)本科生或研究生教材,也可供科研单位和厂矿企业的工程技术人员参考。

图书在版编目(CIP)数据

特种连接技术/李亚江主编. —北京:机械工业出版社, 2007.5
普通高等教育“十一五”国家级规划教材
ISBN 978-7-111-21550-9

I. 特… II. 李… III. 焊接工艺—高等学校—教材 IV. TG44

中国版本图书馆CIP数据核字(2007)第077348号

机械工业出版社(北京市百万庄大街22号 邮政编码100037)
策划编辑:冯春生 责任编辑:商红云 版式设计:霍永明
责任校对:申春香 封面设计:王伟光 责任印制:杨曦
北京富生印刷厂印刷
2007年8月第1版第1次印刷
184mm×260mm·17.25印张·423千字
标准书号:ISBN 978-7-111-21550-9
定价:26.00元

凡购本书,如有缺页、倒页、脱页,由本社发行部调换
销售服务热线电话:(010)68326294
购书热线电话:(010)88379639、88379641、88379643
编辑热线电话:(010)88379715
封面防伪标均为盗版

前 言

科学技术的进步推动连接技术的迅速发展。新产品、新结构、新工艺的应用日益广泛，对焊接质量、接头性能和生产率不断提出新的更高的要求。在许多情况下，任何一种焊接方法都不可能完全满足工程结构中的使用要求。因此，特殊的连接方法及工艺受到人们的高度重视。

“特种连接技术”是材料成形及控制工程专业教学体系中一门重要的专业课。为了适应教学改革和课程建设的发展，本书以培养学生的科研能力为出发点，对特种连接方法（如电子束焊、激光焊、等离子弧焊、扩散连接、摩擦焊和超声波焊等）的基本原理、特点及应用等作了系统阐述，力求突出科学性、先进性和新颖性。本书内容反映出近年来特种连接技术的发展，特别是一些高新技术的发展，有助于扩大学生的视野，增强学生分析和解决问题的能力。

特种连接技术是材料连接技术中比较重要的一类连接方法，在科技进步和社会发展中发挥了重要的作用。特种连接技术是指除常规焊接方法（如电弧焊、埋弧焊、气体保护焊等）之外的先进的连接技术。历史上每一种热源的出现，都伴随着新的连接工艺的出现并推动了连接技术的发展。20世纪中期，新的高能密束热源（激光束、电子束、等离子弧等）相继问世，其功率密度达到 $10^5 \sim 10^{13} \text{ W/cm}^2$ ，比电弧高出好几个数量级。采用新的高能密束热源的特种连接技术应运而生。高能密束焊接与一般电弧焊相比具有明显的优点：焊缝熔深大、焊接速度快、热影响区小、焊缝组织细小、焊接变形小，可以连接许多原先非常难焊的材料。因此，在电子、能源、汽车、航空航天、核工业等部门中得到了广泛的应用。

激光束具有可以在大气中进行焊接的优点，聚焦后的光斑只有 $0.1 \sim 1 \text{ mm}$ ，既可以深熔焊，又可以完成精密连接，焊接热量输入小，接头质量好。电子束焊可以一次焊透厚度 200 mm 的板材，焊缝的深宽比可达 $60:1$ 。

固相连接是21世纪将有重大发展的连接技术。许多新材料（如高技术陶瓷、金属间化合物、复合材料等），特别是异种材料之间的连接，采用常规的焊接方法无法完成，固相连接的优越性日益显现，真空扩散连接和搅拌摩擦焊逐步成为焊接界关注的热点。近年来，超塑性成形扩散焊技术在飞机的钛合金蜂窝结构中得到成功的应用。陶瓷与金属已经能够采用扩散焊进行连接。摩擦焊已经在焊接发动机转子部件上得到应用，搅拌摩擦焊等新技术的应用，解决了某些用熔焊方法不易焊接的材料连接问题。显然，特种连接技术的广泛应用产生了明显的经济和社会效益，符合优质、高效、低耗、无污染生产的发展方向，是值得大力推广的先进连接技术。

本教材编写的目的是培养学生了解与科技发展密切相关的先进的特种连接技术，为学生将来从事材料成形及控制工程、材料加工工程（焊接方向）或其他相关学科领域的技术工作打下坚实的专业基础。学生应在完成有关基础课和专业基础课的基础上，进行本课程的学习。本课程的教学规范是40学时，其中课堂教学32学时，试验教学8学时。教学过程中应使学生既能了解主要特种连接方法的原理和特点，又应注重培养学生理论联系实际的专业实

践能力。

本书由山东大学李亚江教授担任主编。其中第1章至第5章由李亚江编写；第6章由北京科技大学张华编写；第7章至第9章由山东大学王娟编写。全书由北京工业大学史耀武、华中科技大学李志远教授主审。

本书是普通高等教育“十一五”国家级规划教材，可作为高等学校材料成形及控制工程、材料加工工程专业（焊接方向）在校本科四年级学生或研究生教材，也可供科研单位和厂矿企业的工程技术人员参考。在教学过程中可根据各校具体情况对教学内容进行适当增减。

向关心本书出版的焊接界同行及所援引文献的作者表示诚挚的谢意。

由于编者水平所限，书中错误或不足之处在所难免，敬请读者批评指正。

编 者

目 录

前 言

第 1 章 概述 1

- 1.1 特种连接方法的分类及发展 1
 - 1.1.1 特种连接方法的分类 1
 - 1.1.2 高能束焊接现状及发展 5
 - 1.2 特种连接技术的适用范围 10
 - 1.2.1 选择焊接方法应考虑的因素 10
 - 1.2.2 特种连接方法的应用领域 13
- 思考题 15

第 2 章 电子束焊 16

- 2.1 电子束焊的特点、原理及分类 16
 - 2.1.1 电子束焊的特点 16
 - 2.1.2 电子束焊的工作原理 18
 - 2.1.3 电子束焊的分类 20
 - 2.1.4 电子束焊的应用 21
 - 2.2 电子束焊的设备 24
 - 2.2.1 电子束焊机的分类 24
 - 2.2.2 电子束焊机的组成 24
 - 2.3 电子束焊的焊接工艺 26
 - 2.3.1 电子束焊的工艺特点 26
 - 2.3.2 焊前准备及接头设计 28
 - 2.3.3 电子束焊的焊接参数 31
 - 2.3.4 电子束焊焊缝的形成 33
 - 2.4 材料的电子束焊 34
 - 2.4.1 钢铁材料的电子束焊 34
 - 2.4.2 有色金属的电子束焊 36
 - 2.4.3 金属间化合物的电子束焊 40
 - 2.4.4 异种材料的电子束焊 42
 - 2.4.5 高温合金的电子束焊 46
 - 2.5 电子束焊的安全防护 48
- 思考题 49

第 3 章 激光焊 50

- 3.1 激光焊的原理、分类及特点 50
 - 3.1.1 激光焊的原理及分类 50
 - 3.1.2 激光焊的特点及应用 55
- 3.2 激光焊设备及工艺 59
 - 3.2.1 激光焊设备的组成 59

- 3.2.2 材料的激光焊接性 63
 - 3.2.3 激光焊接工艺及参数 65
 - 3.2.4 激光焊接复合技术 74
 - 3.3 典型材料的激光焊 77
 - 3.3.1 钢的激光焊 77
 - 3.3.2 有色金属的激光焊 80
 - 3.3.3 异种材料的激光焊 82
 - 3.4 激光安全与防护 83
 - 3.4.1 激光的危害 83
 - 3.4.2 激光的安全防护 84
- 思考题 84

第 4 章 等离子弧焊 86

- 4.1 等离子弧的形成原理及特点 86
 - 4.1.1 等离子弧的形成及类型 86
 - 4.1.2 等离子弧的特性 88
 - 4.1.3 等离子弧焊的适用范围 90
 - 4.2 等离子弧焊的分类及设备组成 91
 - 4.2.1 等离子弧焊的分类 91
 - 4.2.2 等离子弧焊设备的组成 93
 - 4.3 等离子弧焊焊接工艺 99
 - 4.3.1 接头形式及装配要求 99
 - 4.3.2 等离子弧焊的焊接参数及技术要点 101
 - 4.3.3 强流等离子弧焊的工艺特点 104
 - 4.3.4 微束等离子弧焊的工艺特点 107
 - 4.3.5 脉冲等离子弧焊的工艺特点 110
 - 4.3.6 等离子弧焊的稳定性及缺陷防止 110
 - 4.4 等离子弧焊的应用 112
 - 4.4.1 铝及铝合金的等离子弧焊 112
 - 4.4.2 钛及钛合金的等离子弧焊 114
 - 4.4.3 薄壁管的微束等离子弧焊 116
- 思考题 119

第 5 章 扩散连接 120

- 5.1 扩散连接的分类及特点 120
 - 5.1.1 扩散连接的分类 120
 - 5.1.2 扩散连接的特点 122

5.2 扩散连接原理及扩散机制	124	7.1.2 超声波焊的分类	199
5.2.1 扩散连接原理	124	7.1.3 超声波焊的特点及应用	202
5.2.2 扩散连接的三个阶段	125	7.2 超声波焊接设备及工艺	204
5.2.3 扩散连接机制	127	7.2.1 超声波焊接设备	204
5.3 扩散连接的设备与工艺	134	7.2.2 超声波焊接头设计及焊前准备	207
5.3.1 扩散连接设备的组成	134	7.2.3 超声波焊的焊接参数	209
5.3.2 表面处理及中间层材料	136	7.3 不同材料的超声波焊	213
5.3.3 扩散连接的焊接参数	139	7.3.1 金属材料的超声波焊	213
5.3.4 扩散连接接头的质量检验	144	7.3.2 塑料的超声波焊	216
5.4 固相扩散连接的局限性及改进	145	7.3.3 异种材料的超声波焊	218
5.4.1 固相扩散连接的局限性	145	思考题	220
5.4.2 瞬间(过渡)液相扩散连接(TLP)	146	第8章 冷压焊	221
5.4.3 超塑性成形扩散连接(SPF/DB)	149	8.1 冷压焊原理、分类及特点	221
5.5 扩散连接的应用	150	8.1.1 冷压焊的基本原理	221
5.5.1 同种材料的扩散连接	150	8.1.2 冷压焊的分类及特点	223
5.5.2 异种材料的扩散连接	153	8.2 冷压焊设备及工艺	227
5.5.3 陶瓷与金属的扩散连接	158	8.2.1 冷压焊设备	227
思考题	162	8.2.2 冷压焊模具	228
第6章 摩擦焊	163	8.2.3 冷压焊工艺	232
6.1 传统摩擦焊的特点、分类及原理	163	8.3 冷压焊的应用	235
6.1.1 传统摩擦焊的基本特点	163	8.3.1 同种材料的冷压焊	236
6.1.2 传统摩擦焊的分类	164	8.3.2 异种材料的冷压焊	237
6.1.3 传统摩擦焊的基本原理	169	思考题	240
6.2 传统摩擦焊设备及工艺	174	第9章 爆炸焊	241
6.2.1 传统摩擦焊设备的组成	174	9.1 爆炸焊的原理、分类及特点	241
6.2.2 材料的摩擦焊接性	176	9.1.1 爆炸焊的原理	241
6.2.3 传统摩擦焊的工艺及参数	179	9.1.2 爆炸焊的分类及特点	243
6.2.4 传统摩擦焊接头质量控制	182	9.1.3 爆炸焊的应用范围	246
6.3 搅拌摩擦焊	185	9.2 爆炸焊工艺及参数	249
6.3.1 搅拌摩擦焊原理	185	9.2.1 焊前准备	249
6.3.2 搅拌摩擦焊设备	191	9.2.2 爆炸焊件的安装	251
6.3.3 搅拌摩擦焊工艺	193	9.2.3 爆炸焊的焊接参数	254
思考题	195	9.3 爆炸焊质量检验及安全防护	259
第7章 超声波焊	196	9.3.1 爆炸焊接头的质量检验	259
7.1 超声波焊原理、分类及特点	196	9.3.2 爆炸焊安全与防护	262
7.1.1 超声波焊原理	196	思考题	263
7.1.2 超声波焊的分类	199	参考文献	264
7.1.3 超声波焊的特点及应用	202		
7.2 超声波焊接设备及工艺	204		
7.2.1 超声波焊接设备	204		
7.2.2 超声波焊接头设计及焊前准备	207		
7.2.3 超声波焊的焊接参数	209		
7.3 不同材料的超声波焊	213		
7.3.1 金属材料的超声波焊	213		
7.3.2 塑料的超声波焊	216		
7.3.3 异种材料的超声波焊	218		
思考题	220		

第 1 章 概 述

特种连接技术是指除了常规的焊接方法（如焊条电弧焊、埋弧焊、气体保护焊等）之外的一些先进的连接方法。特种连接技术对于一些特殊材料及结构的焊接具有非常重要的作用，推动了社会和科学技术的进步。特种连接技术在航空航天、电子、计算机、核动力等高新技术领域中得到应用，并已扩大应用到国民经济生产的许多部门，创造了巨大的经济和社会效益。

1.1 特种连接方法的分类及发展

1.1.1 特种连接方法的分类

本书所述的连接技术是指通过适当的手段，使两个分离的物体（同种材料或异种材料）产生原子或分子间结合而连接成一体的连接方法，不包括常规的机械连接（如螺栓连接、铆接和胶接等）。

连接需要外加能量，主要是热能。连接技术几乎运用了一切可以利用的热源，其中包括火焰、电弧、电阻、超声波、摩擦、等离子弧、电子束、激光、微波等。特种连接技术是除了常规的焊接方法（如焊条电弧焊、埋弧焊、气体保护焊、电阻焊等）之外发展起来的一些先进的连接方法，如电子束焊、激光焊、等离子弧焊、扩散连接、摩擦焊、超声波焊等。众多的高新技术成果与这些先进的特种连接技术有着十分密切地联系。

从 19 世纪末出现的碳弧焊到 20 世纪末的微波焊的发展来看，历史上每一种热源的出现，都伴随着新的连接工艺的出现，并推动了连接技术的发展。至今焊接热源的研究与开发仍未终止，新的连接方法和新工艺仍在不断涌现。特种连接技术已经渗透到国民经济的各个领域，对促进社会发展和技术进步起着非常重要的作用。

适用于焊接的不同热源的功率密度（ W/cm^2 ）区域如图 1-1 所示。常用焊接热源的功率密度集中程度示意图如图 1-2 所示。随着热源功率密度的不同，熔化连接热源的功率密度可分为如下四个区域：

（1）低功率密度区 功率密度约小于 $3 \times 10^2 W/cm^2$ 。这时，热传导和热辐射散失大量的热，被加热材料只有轻微的可以略而不计的熔化，这种热源难于实施对金属的焊接。

（2）中功率密度区 功率密度范围为 $3 \times 10^2 \sim 10^5 W/cm^2$ 。这时的热过程以径向导热为主，材料被加热熔化，几乎没有蒸发，绝大多数常规焊接方法的功率密度都在这个范围内，如氧-乙炔火焰、电弧焊（焊条电弧焊、埋弧焊、气体保护焊等）、等离子弧焊等。

（3）高功率密度区 功率密度范围为 $10^5 \sim 10^9 W/cm^2$ 之间。处于此范围内的焊接方法主要是电子束焊、激光焊和大功率等离子弧焊，这时除材料被熔化外，还有大量蒸发，强烈的蒸发会在熔池中产生小孔。

（4）超高功率密度区 功率密度大于 $10^9 W/cm^2$ 。这时的蒸发更厉害，高功率的脉冲激

光聚焦成很小的束斑时即出现这种情况。超高功率密度的脉冲激光束可用于打孔，其加工的小孔精度高，小孔侧壁几乎不受热传导的影响。

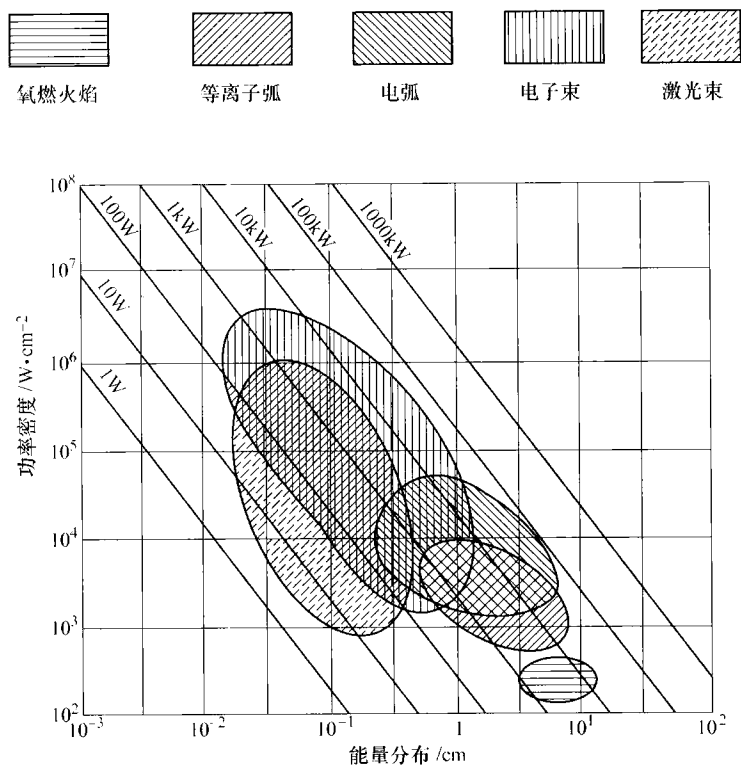


图 1-1 适用于焊接的不同热源的功率密度区域

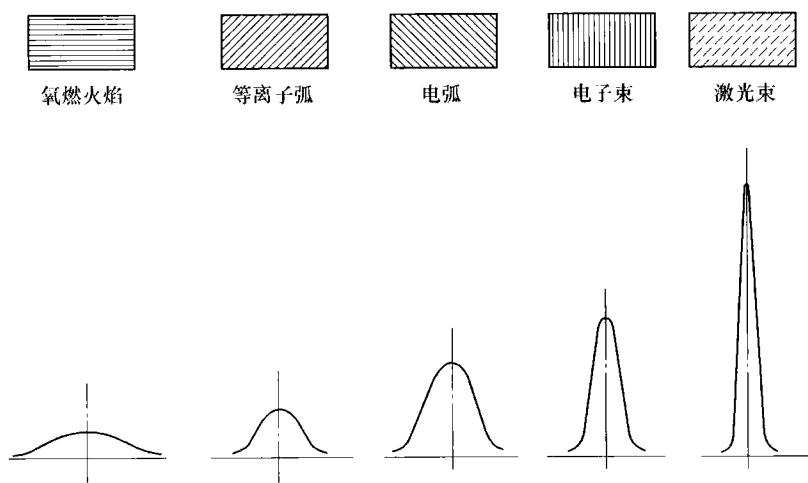


图 1-2 常用焊接热源的功率密度集中程度示意图

科学技术的发展推动了焊接技术不断进步,使新的焊接方法不断产生。关于焊接方法的分类,传统意义上通常分为熔焊(Fusion Welding)、压焊(Pressure Welding)和钎焊(Brazing and Soldering)三大类;其次,再根据不同的加热方式、焊接工艺特点将每一大类方法细分为若干小类。但随着连接技术的飞速发展,新的连接技术不断涌现,原先的分类法变得越来越模糊。从冶金角度看,可将连接方法分为液相连接(即熔化连接)和固相连接(包括液-固相连接)两大类,见表1-1。不同连接方法的温度、压力及过程持续时间的对比如图1-3所示。

表 1-1 连接方法的分类

根据母材是否熔化	大类	小类(划分举例)	是否易于自动化
熔化连接 利用一定的热源,使构件被连接部位局部熔化,然后再冷却结晶成一体的方法。	气焊	氧氢火焰	Δ
		氧乙炔(丙烷)火焰	Δ
		空气乙炔(丙烷)火焰	Δ
	电弧焊	焊条电弧焊	Δ
		钨极惰性气体保护焊(TIG)	○
		熔化极气体保护焊(MIG、MAG)	○
CO ₂ 气体保护焊		○	
电渣焊	埋弧焊	○	
电渣焊	丝极、板极电渣焊	○	
电阻焊	点焊、缝焊	○	
高能密度焊	电子束焊	○	
	激光焊	○	
	等离子弧焊	○	
固相连接 利用摩擦、扩散和加压等作用,在固态条件下实现连接的方法	压焊	冷压焊	Δ
		热压焊	○
		爆炸焊	Δ
		超声波焊	Δ
	扩散焊	真空扩散焊	Δ
		瞬间液相扩散焊	Δ
		超塑性成形扩散焊	Δ
	摩擦焊	连续驱动摩擦焊	○
		惯性摩擦焊	○
搅拌摩擦焊		○	

注:○易于实现自动化,Δ难以实现自动化。

熔焊属于最典型的液相连接。将材料加热至熔化,利用液相熔池的相容实现原子间的结合,即为液相连接。液相熔池由被连接母材和填充材料共同构成,填充材料可以是同质的,也可以是异质的。熔焊时接头的形成主要靠加热手段,因此根据不同的热源,可把熔焊分为气焊、电弧焊、电渣焊、电阻焊和高能束焊等。

高能束流加工是用光子/电子/等离子为能量载体的高能量密度束流(如激光束、电子束、等离子弧)实现对材料和构件加工的新型特种加工方法。高能束焊(或高能密度焊),是指焊接功率密度比通常的氩弧焊(TIG、MIG)或CO₂气体保护焊高的一类焊接方法。严格地讲,焊接能量和焊接功率密度是两个不同的概念,但二者具有相关性。习惯上,

人们在谈及高能密度焊时，常常被认为是高功率密度焊（功率密度大于 10^5 W/cm^2 ），如电子束焊、激光焊、等离子弧焊等。

固相连接（Solid Phase Welding）可分为两大类。一类是温度低、压力大、时间短的连接方法，通过塑性变形促进工件表面的紧密接触和氧化膜破裂，塑性变形是形成连接接头的主导因素。属于这类的连接方法有摩擦焊、爆炸焊、冷压焊和滚轧焊等。通常把这类连接方法称为压力焊。另一类是温度高、压力小、时间相对较长的扩散连接方法，一般是在保护气氛或真空中进行。这种连接方法仅产生微量的塑性变形，界面扩散是形成接头的主导因素。属于这一类的连接方法主要是扩散连接（Diffusion Welding），如真空扩散焊、瞬间液相扩散焊、热等静压扩散焊、超塑性成形扩散焊等。

有的教材或书籍把扩散连接方法归类到压力焊范畴，但以扩散为主导因素的扩散连接和以塑性变形为主导的压力焊在连接机理、方法和工艺上是有很大区别的。特别是近年来随着各种新型结构材料（如高技术陶瓷、金属间化合物、复合材料、非晶材料等）的迅猛发展，扩散连接的研究和应用受到各国研究者的普遍关注，新的扩散连接工艺不断涌现，如瞬间液相扩散焊、超塑性成形扩散焊等。再把扩散连接归类为压力焊已不适宜，把以扩散为主导因素的扩散连接列为一种独立的连接方法已逐渐成为人们的共识。

钎焊属于典型的液—固相连接。钎焊连接时，选用比母材熔点低的填充材料（钎料），在低于母材熔点、高于钎料熔点的温度下，通过熔融钎料与母材的相互作用并借助熔化钎料的毛细作用填满被连接件间的间隙，冷却凝固形成牢固的接头。钎焊时只有钎料熔化而母材保持固态，故为液—固相连接。

摩擦焊（Friction Welding）是利用焊件表面相互摩擦所产生的热，使端面达到热塑性状态，然后迅速顶锻，完成焊接的一种压焊方法。多年来，摩擦焊以其高效、节能、无污染的技术特色，深受制造业的重视，特别是近年来开发的搅拌摩擦焊新技术，利用搅拌头高速旋转，特型指棒迅速钻入被焊板的焊缝，与金属摩擦生热形成很薄的热塑性层。一方面，轴肩与被焊板表面摩擦，产生辅助热；另一方面，搅拌头和工件相对运动时，在搅拌头前面不断形成的热塑性金属转移到搅拌头后面，填满后面的空腔，形成连续的焊缝。

搅拌摩擦焊（Stir Friction Welding）是20世纪90年代初由英国焊接研究所开发出的一种专利焊接技术，它可以焊接采用熔焊方法较难焊接的有色金属。搅拌摩擦焊具有连接工艺简单、焊接接头晶粒细小、疲劳性能、拉伸性能和弯曲性能良好、无需焊丝、无需使用保护气体以及焊后残余应力和变形小等优点。

搅拌摩擦焊已在欧、美等发达国家的航空航天工业中应用，并已成功应用于在低温下工作的铝合金薄壁压力容器的焊接，完成了纵向焊缝的直线对接和环形焊缝沿圆周的对接。该

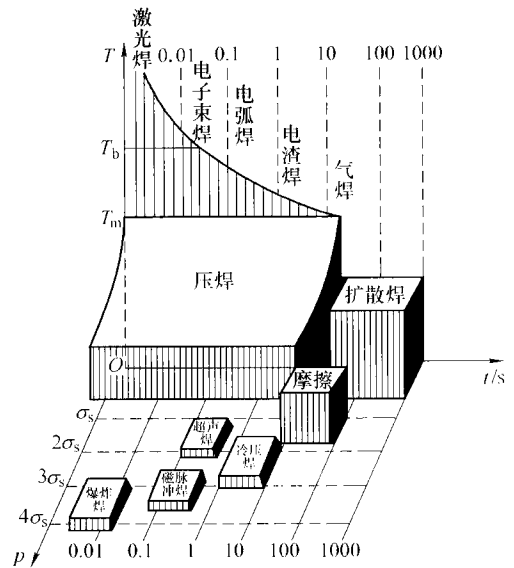


图 1-3 不同连接方法的温度、压力及过程持续时间的对比

技术及其工程应用开发已在新型运载工具的新结构设计中采用，在航空航天、交通和汽车制造等产业部门也得到应用。搅拌摩擦焊的主要应用领域见表 1-2。

表 1-2 搅拌摩擦焊的主要应用领域

领域	应用
船舶和海洋工业	快艇、游船的甲板、侧板、防水隔板、船体外壳、主体结构件、直升机平台、离岸水上观测站、船用冷冻器、帆船桅杆和结构件
航空、航天	运载火箭燃料贮箱、发动机承力框架、铝合金容器、航天飞机外贮箱、载人返回舱、飞机蒙皮、衍条、加强件之间连接、框架连接、飞机壁板和地板连接、飞机门预成形结构件、起落架仓盖、外挂燃料箱
铁道车辆	高速列车、轨道货车、地铁车厢、轻轨电车
汽车工业	汽车发动机引擎、汽车底盘支架、汽车轮毂、车门预成形件、车体框架、升降平台、燃料箱、逃生工具等
其他工业	发动机壳体、冰箱冷却板、天然气和液化气贮箱、轻合金容器、家庭装饰、镁合金制品等

我国的搅拌摩擦焊工艺开发时间还不长，但发展很快，在焊接铝及铝合金方面受到极大重视，在航空航天、交通运输工具的生产中有很好的前景，在异种材料的焊接中也初露头角。搅拌摩擦焊工艺将使铝合金等有色金属的连接技术发生重大变革。

1.1.2 高能束焊接现状及发展

高能束流（High Energy Density Beam）加工技术包含了以激光束、电子束和等离子弧为热源对材料或构件进行特种加工的各类工艺方法。作为先进制造技术的一个重要发展方向，高能束流加工技术具有常规加工方法无可比拟的特点，并已扩展应用于新型材料的制备和特殊结构的制造领域。高能束热源以其高能量密度、可精密控制的微焦点和高速扫描技术特性，实现对材料和构件的深穿透、高速加热和高速冷却的全方位加工，在高技术领域和国防科技发展中占有重要地位。

1. 高能束流加工的特点

20 世纪 80 年代以后，高能束流加工技术呈现出加速发展的趋势。在世界高科技市场竞争中，一些发达国家相继建立了各自的研究开发中心，支持开展高能束加工技术的研究和应用工作。我国在这一领域的研究和应用也取得了高速发展。

高能束由单一的光量子、电子和等离子或两种以上的粒子组合而成，高能束焊接的功率密度达到 10^5 W/cm^2 以上。几种常见热源的功率密度见表 1-3。属于高功率密度的热源有：等离子弧、电子束、激光束、复合热源（激光束 + 电弧）等。高能束焊热源功率密度的比较如图 1-4 所示。

当前高能束焊接关注的主要领域是：高能束流设备的大型化，如功率大型化及可加工零件的大型化、设备的智能化以及加工的柔性化、束流品质的提高、束流的复合及相互作用、新材料焊接及应用领域的扩展。

高能束流加工技术被誉为 21 世纪最具有发展前景的加工技术，被认为“将为材料加工和制造技术带来革命性变化”，是当前发展最快、研究最多的领域。高能束焊接越来越引起

表 1-3 几种常见热源的功率密度

	热 源	最小加热面积 /cm ²	功率密度 /W · cm ⁻²	正常焊接温度 /K
光	聚焦的太阳光束	—	(1~2) × 10 ³	—
	聚焦的氙灯光束	—	(1~5) × 10 ³	—
	聚焦的激光	—	10 ⁷ ~10 ⁹	—
电弧	电弧 (0.1MPa)	10 ⁻³	1.5 × 10 ⁴	6000
	钨极氩弧 (TIG)	10 ⁻³	1.5 × 10 ⁴	8000
	熔化极氩弧 (MIC)	10 ⁻⁴	10 ⁴ × 10 ⁵	8000~9000
高能束流	等离子弧	10 ⁻⁵	射流 10 ⁴ ~10 ⁵ 束流 10 ⁵ ~10 ⁶	18000~24000
	电子束	10 ⁻⁷	连续 10 ⁶ ~10 ⁹ 脉冲 10 ⁷ ~10 ¹⁰	—
	激光束	10 ⁻⁸	连续 10 ⁵ ~10 ⁹ 脉冲 10 ⁷ ~10 ¹³	—

国内外更多相关研究者（如物理、材料、焊接、计算机等）的关注。高能束焊接技术是现代高科技与制造技术相结合的产物，是焊接技术发展的前沿领域和必不可少的先进技术手段。国内在高能束焊接设备水平上与国外有一定差距，但在工艺研究上，水平则较为接近，在某些方面甚至还有自己的特色。

高能束焊接接头的形成，如图 1-5 所示。高能束焊接技术的最大特点是焊接时产生“小孔效应”，焊缝深宽比热传导焊接方法显著提高。

图 1-6 所示的“小孔效应”是高能束焊接过程的显著特征。“小孔”的存在，从根本上改变了焊接熔池的传质、传热规律，与一般电弧焊方法相比有明显的优点。焊接时基本不需要开坡口和填丝、焊缝熔深通常大于熔宽、焊接速度快、热影响区小、焊缝组织细化、焊接变形小。“小孔效应”改变了焊接过程的能量传递方式，由一般熔焊方法的导热焊转变为穿孔焊，这是包括激光焊、电子束焊、等离子弧焊在内的高能束焊接的共同特点。

在其他因素不变的条件下，高能束流

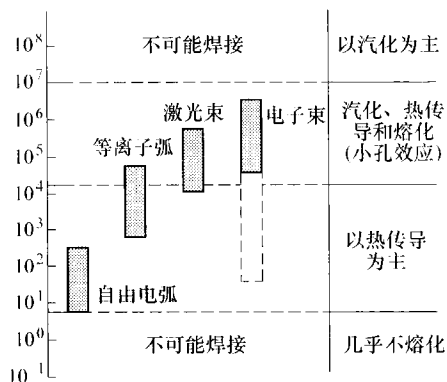


图 1-4 高能束焊热源功率密度的比较

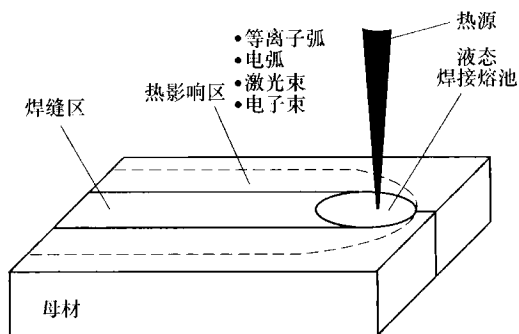


图 1-5 高能束焊接接头形成的示意图

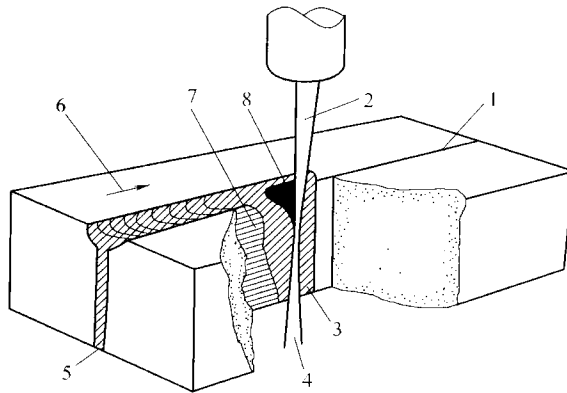


图 1-6 高能束焊接过程的“小孔效应”特征

1—紧密对接线 2—高能束流 3—熔融金属 4—穿过小孔的能量
5—全熔透的焊缝 6—焊接方向 7—凝固的焊缝 8—液态金属

的功率密度越高，熔深越大，焊缝的深宽比也越大。高能束流类型不同，工艺参数和被焊材料不同，焊缝的尺寸和形状也不同。对电子束焊接来说，典型的小孔直径为 0.5mm，熔深可达 200mm，焊缝深宽比达 60:1；对激光焊来说，典型的小孔直径为 0.1mm，在大功率激光焊条件下，熔深可达 20mm。

高能束加工技术在高技术及国防科技的发展中起着无可替代的作用。表 1-4 所示是高能束加工技术的特点及其应用领域。

表 1-4 高能束加工技术的特点及其应用领域

特点	用途	适用性	产品示例
穿透性	重型结构的焊接	一次可焊透 300mm	核装置、压力容器、反应堆潜艇、飞行器、运载火箭、空间站、航天飞机、重武器、坦克、火炮、厚壁件
精密控制、微焦点	微电子与精密器件制造	聚焦后的束斑直径 < 0.01mm	超大规模集成元器件、结点、航天（空、海）仪表、膜盒、陀螺、核燃料棒封装
高能密度、高速扫描	特殊功能结构件制造	扫描速度 10^3 孔/s, 400m/s	动力装置封严、高温耐磨涂层、沉积层、切割、气膜冷却层板结构、小孔结构、高温部件
全方位加工	特殊环境加工制造	薄板、超薄板、厚大件	太空及微重力条件下的零部件、真空、充气、水下及高压条件下的零部件
高速加热、冷却	新型材料制备、特殊及异种材料	速率 10^5 K/s	超高纯材料冶炼、超细材料、非金属复合材料、陶瓷、表面改性、合成、非晶态、快速成形、立体制造

由于有上述优势，高能束焊接技术可以焊接难熔合和采用常规方法难以实现焊接的材料，并且具有较高的生产率。在核工业、航空航天、汽车等工业部门得到广泛的应用。并且，随着高能束焊接技术的不断推广，也被越来越多的工业部门所采用。

高能束焊接设备向大型化发展有两层含义：一是设备的功率增大，二是采用该设备焊接

的零件大型化。由于高能束焊接设备一次性投资大，特别是激光焊和电子束焊设备，因此增大功率，提高焊接深度和焊接过程的稳定性，可以相对降低焊接成本，才能为工业界所接受。大型焊接配套设备建立之后，高能束焊接的成本可以进一步降低，有利于在军用、民用各个工业领域中扩大应用。

对于超细晶粒钢，不论是屈服点 400MPa 级还是 800MPa 级的钢种，由于晶粒度细小，焊接加热时会出现严重的晶粒长大倾向，导致热影响区的脆化和软化。为了解决这一问题，可采用激光焊、等离子弧焊等低热量输入的焊接方法进行焊接。

表 1-5 给出了屈服点 400MPa 级超细晶粒钢的激光焊与传统等离子弧焊、混合气体保护焊 (MAG) 热影响区粗晶区的晶粒长大倾向对比结果。试验结果表明，激光焊热影响区粗晶区的晶粒长大倾向最小，显微组织为强、韧性良好的下贝氏体 (B_L) + 少量板条马氏体 (M_L) + 少量铁素体和珠光体 (F + P)。

表 1-5 400MPa 级超细晶粒钢热影响区粗晶区的晶粒长大倾向

焊接方法	粗晶区最大晶粒尺寸 / μm	组织特征
激光焊 (LW)	20	$B_L + M_L$ (少量) + (F + P)
等离子弧焊 (PAW)	250	(F + P) + B (少量) + W
混合气体保护焊 (MAG)	250	(F + P) + B (少量) + W

2. 高能束焊接方法

(1) 电子束焊 电子束焊 (Electron Beam Welding) 是利用加速和聚焦的电子束轰击置于真空或非真空中的焊件所产生的热能进行焊接的方法。利用高能量密度的电子束对材料进行工艺处理的方法统称为电子束加工，其中电子束焊以及电子束表面处理在工业上的应用最为广泛，也最具竞争力。

电子束焊在工业上的应用已有 50 多年的历史，其技术的诞生和最初应用主要是为了满足当时核能工业的焊接需求。随着电子技术、高压和真空技术的发展，电子束焊接技术的研究及推广应用极为迅速，在大批量生产、大厚度件生产、大型零件制造以及复杂零件的焊接加工方面显示出独特的优越性。目前，电子束焊在核工业、航空宇航工业、精密加工以及重型机械等工业部门得到广泛应用，并已扩大到应用到汽车、电子电器、工程机械、造船等工业部门，创造了巨大的经济和社会效益。

近年来，电子束加速电压由 20 ~ 40kV 发展为 60kV、150kV 甚至 300 ~ 500kV，其功率密度也由每平方厘米几百瓦发展为几千瓦、十几千瓦甚至数百千瓦。目前在工业中实际应用的电子束焊接设备的功率一般小于 120kW，加速电压在 200kV 以内。电子束焊接大厚度件具有得天独厚的优势，一次性焊接的钢板厚度可达到 200mm。电子束焊接不仅在大厚度、难焊材料的焊接领域得到广泛应用，还在高精度、自动化生产中得到推广应用（如航空仪表中的膜盒）。

为了适应更广泛的工业要求，还研制出局部真空和非真空的电子束焊接设备。局部真空和非真空避免了复杂的真空系统及真空室，主要用于大型、不太厚（一般小于 30mm）或小型薄件的大批量生产，其功率一般在 15 ~ 45kW，加速电压在 150kV 左右。在美国，非真空电子束焊应用最广泛，部分取代了传统电弧焊，用于汽车、舰船等，获得了良好的技术经济效益。

电子束焊由于具有改善接头力学性能、减少缺陷、保证焊接稳定性、大大减少生产时间等优点。既可用于焊接关键和贵重零部件（如航空航天发动机部件），又可焊接廉价部件（如汽车齿轮）；既可焊接微型传感器，也可焊接结构庞大的飞机机身。可适用于大批量生产（如汽车、电子元件等），也适用于单件生产（如核反应堆）。可用于焊接极薄的锯片，也可焊接极厚的压力容器。

电子束焊可以焊接普通的结构钢，也可以焊接多种特殊金属材料（如超高强钢、钛合金、高温合金及其他稀有金属）。另外，电子束焊还可用于异种金属之间的焊接。在焊接大型铝合金零件中，采用电子束焊具有优势，在提高生产效率的同时也得到了良好的焊接接头质量。在航空发动机的叶片修复、涡轮盘修复中也应用了电子束焊接工艺。

变截面电子束焊接技术的出现，为航空工业的发展起到了促进作用。正是由于这项技术使得许多复杂的飞机和发动机零件的一次性焊接完成成为可能，避免了多次焊接出现的局部焊接缺陷和重复加热造成的组织性能下降，提高了飞机的整体性能。

(2) 激光焊 激光焊（Laser Beam Welding）是以聚焦的激光束作为能源轰击焊件所产生的热量进行焊接的方法。激光束作为材料加工热源的突出优点是具有高亮度、高方向性、高单色性、高相干性等。激光焊接是激光工业应用的一个重要方面。从20世纪60年代开始，激光在焊接领域得到应用。20世纪80年代以后，激光焊接设备被成功应用在连续焊接生产线中。

激光焊接技术经历了由脉冲波向连续波的发展、小功率薄板焊接向大功率厚件焊接的发展、由单工作台单工件向多工作台多工件同时焊接的发展，以及由简单焊缝形状向可控的复杂焊缝形状的发展。激光焊接的应用也随着激光焊接技术的发展而不断扩展。

激光焊设备的功率不断增加，所焊材料的板厚逐渐增大，25kW的CO₂激光器可以1m/min的速度焊接厚度28mm的板材，10kW的激光器可以同样的速度焊接厚度15mm的板材。激光焊应用领域不断扩展，汽车车身的激光切割与焊接使轿车生产个性化，可以节省大量钢材，同时降低了结构重量。舰船、火车的铝合金车厢、输油、输气管线等也都应用了激光焊技术。

激光束和熔化极氩弧焊（MIG）复合是目前研究比较多的一种工艺方法。由于MIG焊熔化母材使激光一开始吸收率显著增加因而很快形成稳定的熔深和焊缝。又由于MIG焊形成的熔池较宽，克服了激光焊缝过窄引起的一系列问题，保证了一次熔透的高生产率，优化了焊缝成形，也节省了总的能量而且使控制方便。把激光和MIG复合的方法用于金属表面熔敷，可以在不改变原激光低稀释率的条件下使熔敷效率提高3倍。

尽管激光焊研究和应用的历史不长，但在船舶、汽车制造等工业领域，激光焊加工已占有一席之地，并且通常与机器人结合在一起使用。激光焊接技术从实验室走向实际生产改变着新产品设计和制造过程。

用激光焊接取代铆接结构，在飞机机身结构的制造中广泛应用。与铆接相比，激光焊接不仅可以节省材料，降低成本，而且大大减轻了飞机的结构重量。

在航空航天领域中常用的材料铝合金、钛合金、高温合金和不锈钢等的激光焊接研究取得了良好的进展，特别是10kW以上的大功率激光器出现之后，激光焊接更具有了与电子束焊竞争的能力。在15mm以上厚度板的焊接应用中，由于激光焊接兼有电子束的穿透力而又无须真空室，使其在航空航天关键零件的焊接中得到应用。汽车工业是激光焊接应用较为

广泛的领域，世界上著名的汽车制造公司都相继在车身制造中采用了激光焊接技术。

激光焊接的另一个具有吸引力的特点是能够实现精密零件的局部连接，这个特点使其非常适合于电子器件或印制电路板的焊接。激光束能在电子器件上很微小的区域实现连接，而接头以外的区域则几乎不受影响。此外，在食品罐身焊接、传感器焊接、电机定转子焊接等领域，激光焊接技术都得到了应用，并且已经发展成为先进的自动化的焊接生产线。

(3) 等离子弧焊 等离子弧焊 (Plasma Arc Welding) 是借助水冷喷嘴对电弧的拘束作用，获得较高能量密度的等离子弧进行焊接的方法。从热源物理本质上看，等离子弧也是一种自持性气体放电现象，通常认为等离子弧焊是钨极氩弧焊 (TIG) 方法的补充，可以归入电弧焊范畴。然而，与普通 TIG 焊电弧相比，等离子弧在热源特性方面独具特点，它的功率密度可达 $10^5 \sim 10^6 \text{ W/cm}^2$ ，习惯上也把它归入高能束焊接的领域。

采用穿孔等离子弧技术焊接大厚度的材料，以及提高焊接过程稳定性一直是研究人员积极致力研究的目标。与钨极氩弧焊 (TIG) 相比，等离子弧焊的生产率和焊接质量都明显提高。原来采用 TIG 焊需要一层封底焊和 3~5 层填充焊的工件，采用等离子弧焊接技术，只需一层穿透焊和一层盖面焊，省去了开坡口，焊接工时缩短了一半，而且焊接质量优于钨极氩弧焊。

变极性等离子弧焊接技术以其特有的工艺优势，在各个工业领域的钢结构焊接和铝合金结构焊接中得到广泛的应用，例如对焊缝质量和焊接变形要求很高的压力容器、导弹运载系统、航天飞机外储箱等。

我国的等离子弧焊接技术研究始于 20 世纪 60 年代，并在航空航天工业生产中得到成功的应用。例如大电流穿孔等离子弧焊接 30CrMnSiA 高强钢筒形容器、涡轮机匣毛坯组合件、火箭发动机壳体、钛合金高压气瓶等。

等离子弧独特的物理性能，为穿孔等离子弧焊带来焊接质量稳定性差的问题，而且厚板穿孔焊时问题更加突出。近 30 年来，焊接工作者在穿孔等离子弧焊接稳定性的影响因素及其作用规律、提高质量稳定性途径和方法等方面，开展了大量的研究工作并取得成效。穿孔等离子弧焊接过程中熔池的小孔行为被认为是影响焊缝成形稳定性及焊接接头质量的关键因素。为了获得高质量的焊接接头，必须在焊接过程中实施闭环质量控制，以稳定小孔的形态和尺寸。

目前，微束等离子弧焊接和中厚度材料的大电流穿孔等离子弧焊接技术在我国已得到广泛应用。在等离子弧焊接设备的研制方面，通过脉动等离子弧喷焊技术的研究，成功地实现了转移弧和非转移弧的高频交替工作，实现了单一电源下的等离子弧喷焊。近年来，国内外不断涌现关于等离子弧焊接新工艺、新技术的研究报道，不断推动等离子弧焊接技术向前发展。

1.2 特种连接技术的适用范围

1.2.1 选择焊接方法应考虑的因素

生产中选用焊接方法时，除了要了解各种焊接方法的特点和适用范围外，还要考虑产品的制造和使用要求，然后根据所焊产品的结构、材料以及技术条件等作出选择。选择焊接方法应在保证焊接产品质量可靠的前提下，有良好的经济效益，即生产率高、成本低、劳动条