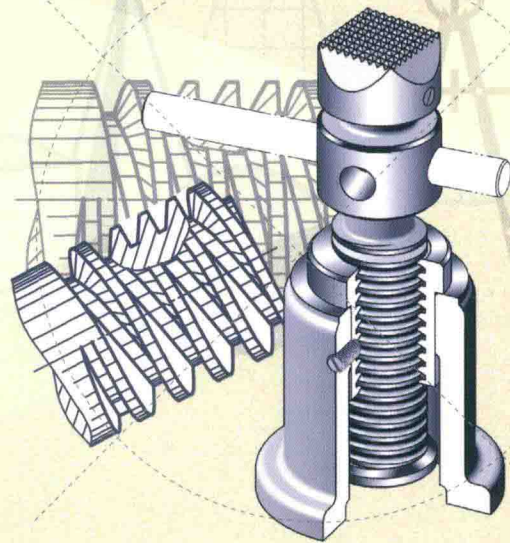




“十二五”普通高等教育本科国家级规划教材



# 图学基础教程习题集

第三版

谭建荣 张树有 主编

高等教育出版社



“十二五”普通高等教育本科国家级规划教材

# 图学基础教程习题集

Tuxue Jichu Jiaocheng Xitiji

第三版

谭建荣 张树有 陆国栋 施岳定 费少梅 编

谭建荣 张树有 主编

高等教育出版社·北京

## 内容提要

本习题集与高等教育出版社出版的谭建荣等主编《图学基础教程》(第三版)配套使用。本套教材是“十二五”普通高等教育本科国家级规划教材。

本习题集是在第二版的基础上,根据多年来教学改革的成功经验和配套教材的修订内容修订而成的。为便于学生自主学习,在习题集中加入了大量的三维模型动画展示,可以通过访问二维码链接观察对应的三维模型动画。

本习题集可供高等学校工科本科各专业学生使用,也可供函授、电视大学、网络学院、成人高校等相关专业选用。

## 图书在版编目(CIP)数据

图学基础教程习题集 / 谭建荣, 张树有主编. --3  
版. --北京: 高等教育出版社, 2019.4  
ISBN 978-7-04-051313-4

I. ①图… II. ①谭… ②张… III. ①工程制图-高  
等学校-习题集 IV. ①TB23-44

中国版本图书馆CIP数据核字(2019)第025555号

策划编辑 肖银玲 责任编辑 肖银玲 封面设计 于文燕 版式设计 马云  
插图绘制 于博 责任校对 刁丽丽 责任印制 田甜

出版发行	高等教育出版社	网 址	<a href="http://www.hep.edu.cn">http://www.hep.edu.cn</a>
社 址	北京市西城区德外大街4号		<a href="http://www.hep.com.cn">http://www.hep.com.cn</a>
邮政编码	100120	网上订购	<a href="http://www.hepmall.com.cn">http://www.hepmall.com.cn</a>
印 刷	三河市吉祥印务有限公司		<a href="http://www.hepmall.com">http://www.hepmall.com</a>
开 本	787mm×1092mm 1/16		<a href="http://www.hepmall.cn">http://www.hepmall.cn</a>
印 张	8.5	版 次	1999年10月第1版
字 数	190千字		2019年4月第3版
购书热线	010-58581118	印 次	2019年4月第1次印刷
咨询电话	400-810-0598	定 价	16.90元

本书如有缺页、倒页、脱页等质量问题,请到所购图书销售部门联系调换  
版权所有 侵权必究  
物 料 号 51313-00

## 第三版前言

本习题集与高等教育出版社出版的谭建荣等主编《图学基础教程》(第三版)配套使用。本套教材是“十二五”普通高等教育本科国家级规划教材。

本习题集是在第二版的基础上,总结近几年的教学改革经验,根据教育部高等学校工程图学课程教学指导委员会2015年制订的《普通高等学校工程图学课程教学基本要求》及近年发布的《机械制图》《技术制图》等相关国家标准修订而成的。本次修订继续保持了第二版的特色,主要在以下几方面做了调整和修订:

1. 结合最新的相关国家标准,对习题集第二版进行了修改。
2. 对习题集第二版的一些内容做了修改与调整。
3. 为便于学生理解,部分习题配备了二维码,学生可以通过访问二维码链接观察对应的三维模型动画。

本习题集由谭建荣、张树有、陆国栋、施岳定、费少梅编写,谭建荣、张树有任主编。本次修订,谭建荣、张树有提出了修订思路与修订方案,费少梅做了大量的题目修正、校核和三维模型的二维码插入等具体工作。

北京理工大学董国耀教授仔细审阅了全部图稿,提出了许多宝贵意见,在此表示衷心的感谢。

本习题集虽几经修订,仍难免存在不当之处,敬请使用本习题集的师生和读者批评指正。

编者

2018年12月

# 作业要求

1. 解题前应先复习教材有关章节的内容，并仔细阅读作业说明。
2. 计算机绘图作业上机完成，其余作业一律用铅笔解题。
3. 除徒手草图作业外，要求使用绘图工具和仪器，准确绘图。
4. 作业中的图线、字体要求符合国家标准。
5. 习题有多解时，只要求作出其中一解，但要注明解数。
6. 保持图面整洁，保留作图线（如辅助线），擦去多余图线。

# 目 录

一、仪器绘图与徒手作图 .....	1
二、计算机绘图 .....	9
三、投影基础 .....	11
四、组合体与实体造型 .....	32
五、工程图表达基础 .....	67
六、工程图的绘制与阅读 .....	88
七、工程数据常用图形 .....	122
八、阴影 .....	125



## 2. 长仿宋体字书写练习二。

机

械

制

图

核

比

姓

名

班

级

重

量

标

准

备

注

锻

磨

削

圆

柱

锥

轮

蜗

杆

螺

钉

圈

弹

簧

母

垫

簧

弹

母

钉

栓

螺

杆

轴

承

零

件

装

配

结

构

平

键

销

润

滑

滚

动

轴

承

零

件

装

配

结

构

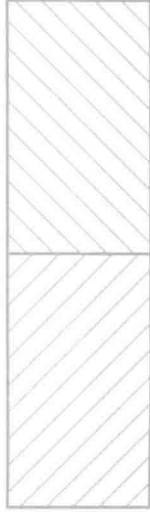
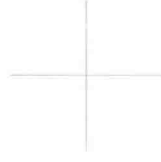
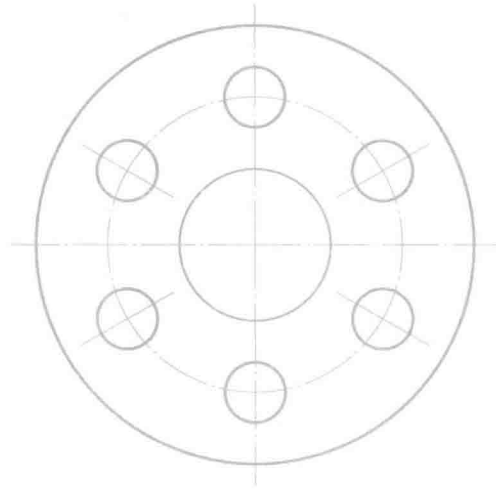
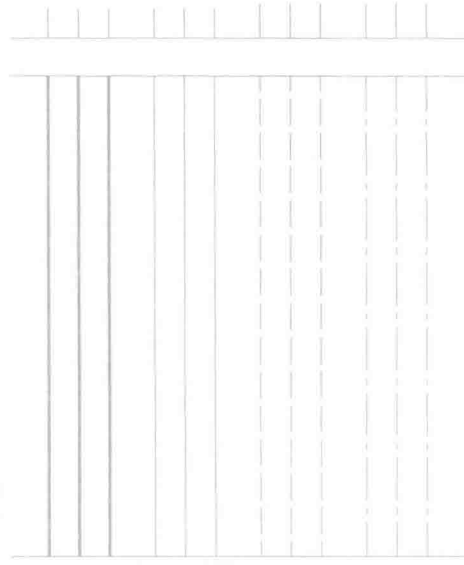
班 级

姓 名





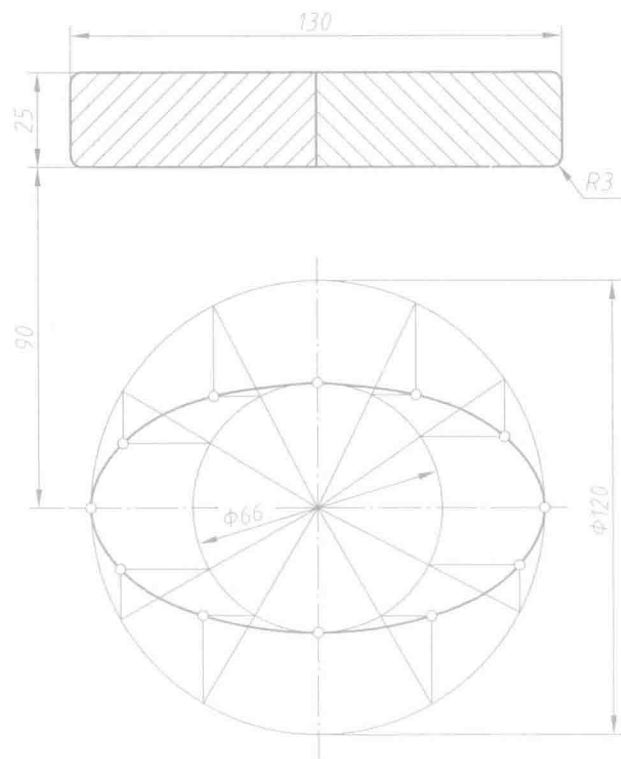
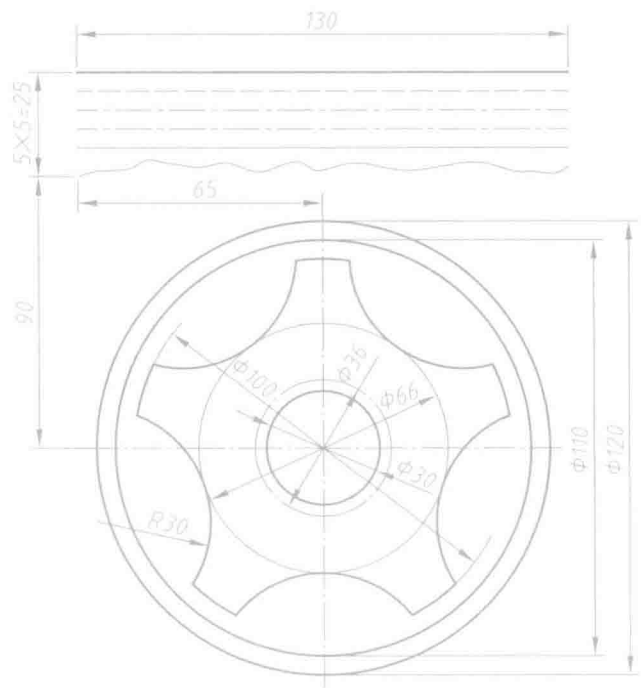
4. 将所给图形抄画在右边。



班级

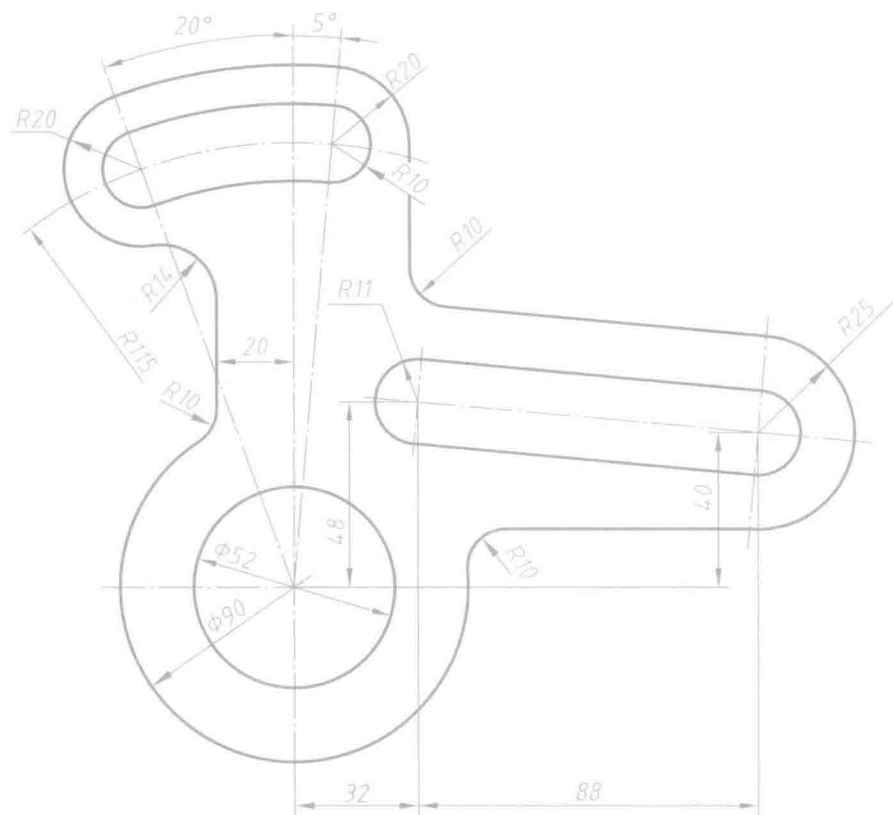
姓名

5. 根据图上所给尺寸, 按比例1:1画出图形并标注尺寸(用A3图纸)。



制图		制图基本练习	比例	
校核			数量	

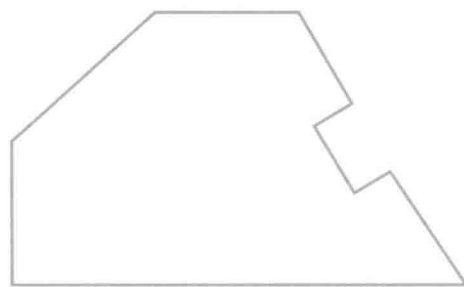
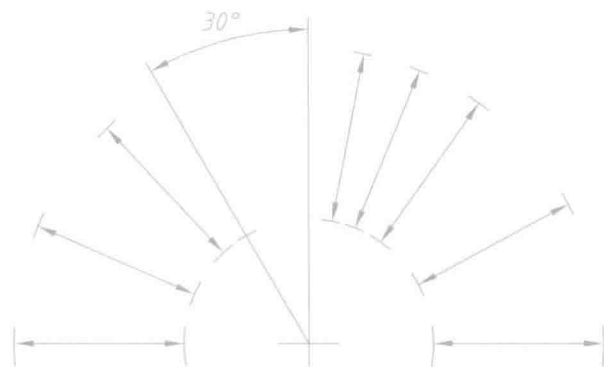
6. 根据图上所给尺寸, 按比例1:1画出图形并标注尺寸(用A3图纸)。



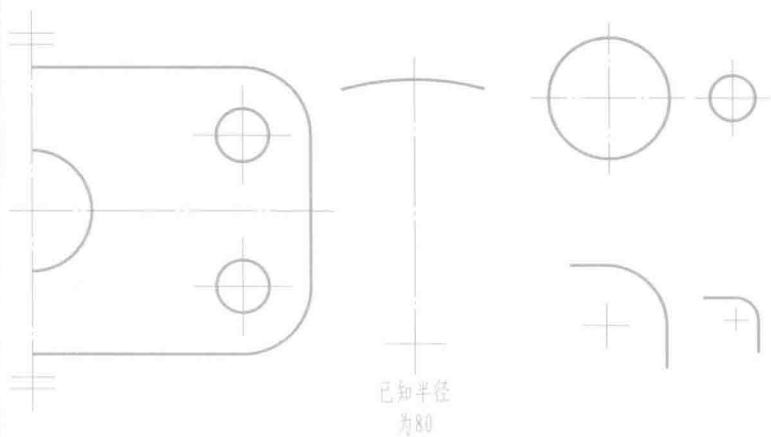
制图		制图基本练习	比例	
审核			数量	

7. 尺寸标注练习：填注下列图形中的尺寸，数值从图中量取（取整数）。

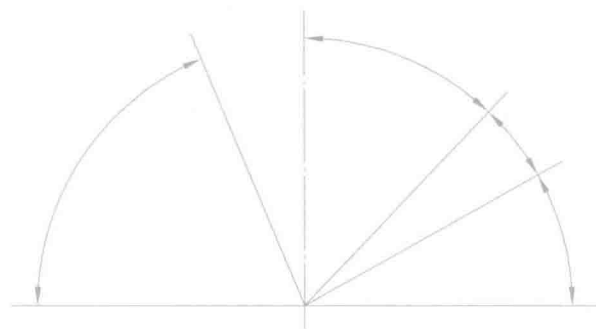
① 线性尺寸



② 圆的直径和半径



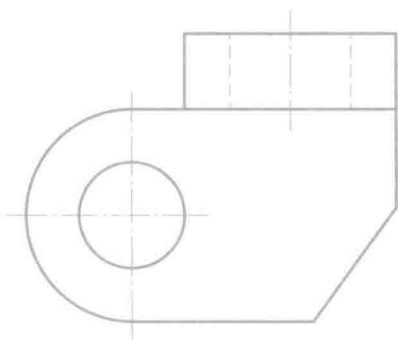
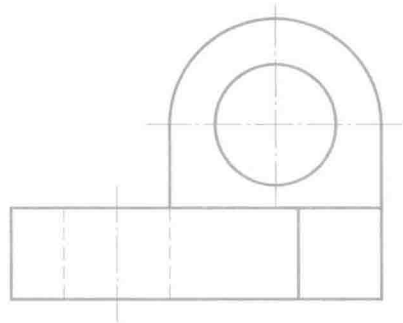
③ 角度尺寸



班级

姓名

8. 将所给图形徒手画在右边。

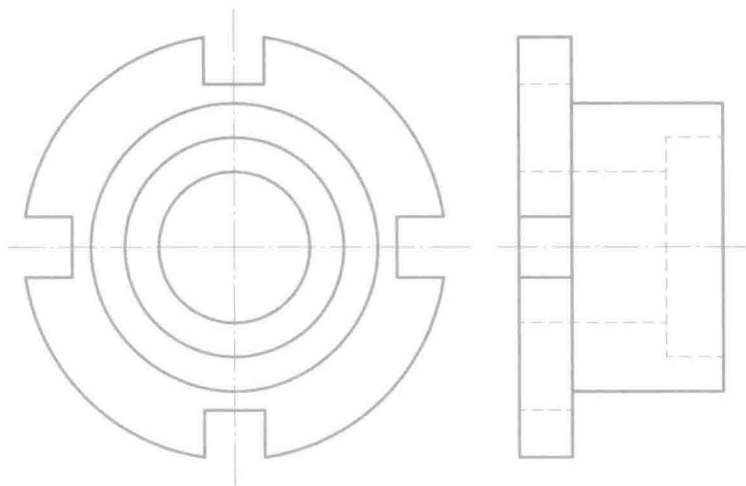


班级

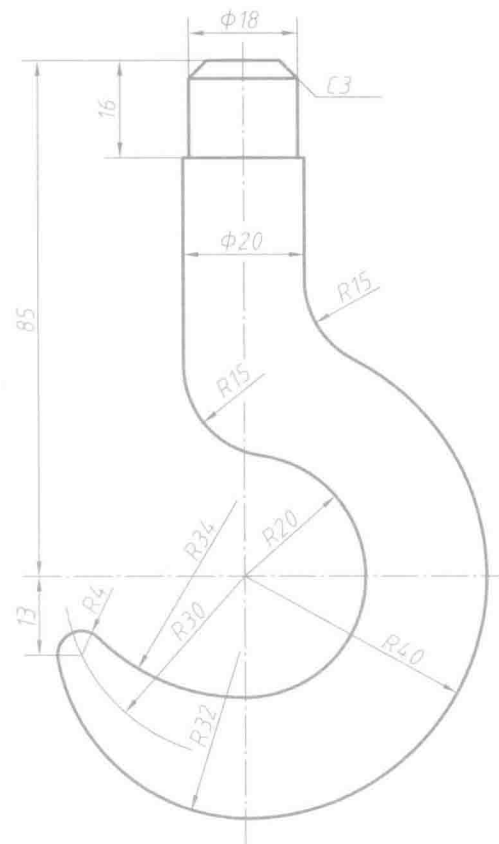
姓名

## 二、计算机绘图

1. 用绘图软件绘制下列图形（尺寸自定）。



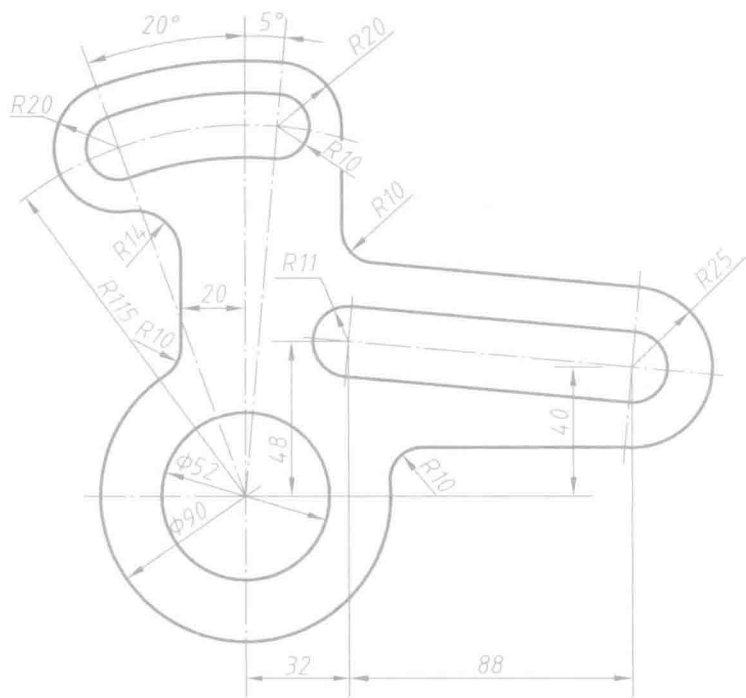
2. 用绘图软件绘制下列图形，并标注尺寸。



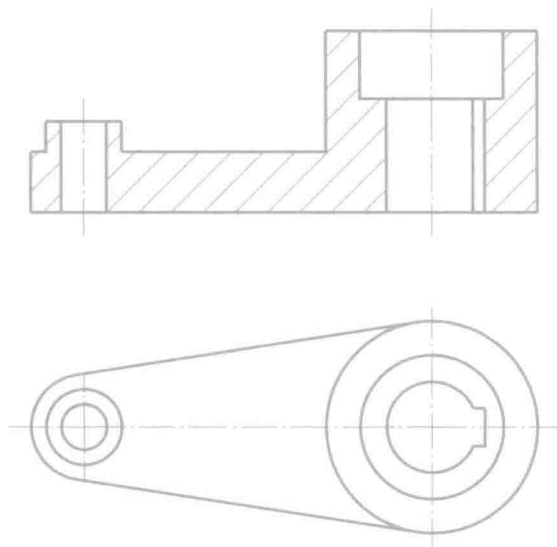
班级

姓名

3. 用绘图软件绘制下列图形。



4. 用绘图软件绘制下列图形（尺寸自定）。



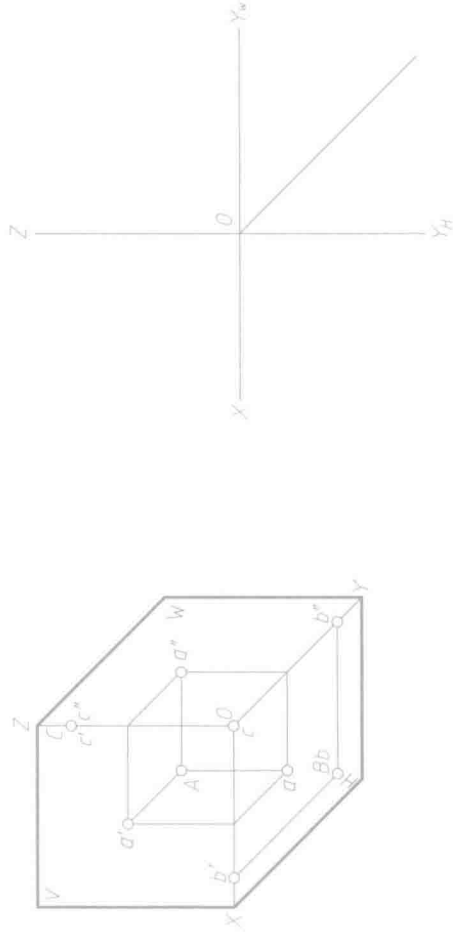
班级

姓名

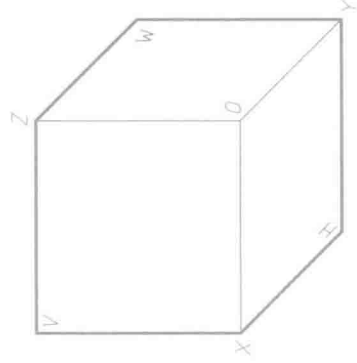
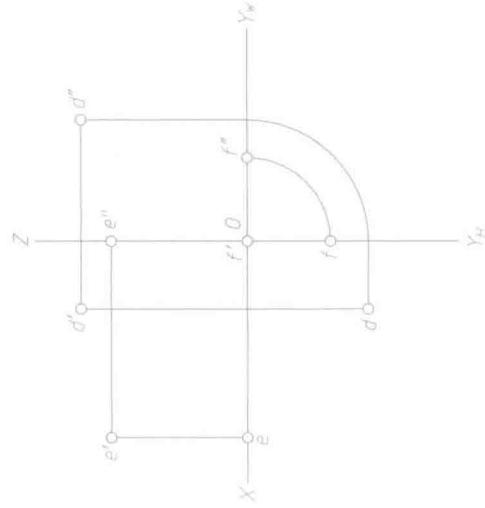


### 三、投影基础

1. 已知空间点 $A$ 、 $B$ 、 $C$ ，试作出它们的三面投影图（各点坐标数值由立体图按1:1量取整数）。



2. 已知点 $D$ 、 $E$ 、 $F$ 的三面投影图，试作出三面体系中空间各点（各点空间位置由投影图按1:1量取整数）。



班级

姓名