

中文版

天工在线◎编著

# AutoCAD 2019

## 从入门到精通

实战案例版

158个实例案例分析

120集微视频讲解

教程+专家编写+同步视频+源文件+学习资源+在线服务

视频讲解：120集微视频，微信扫一扫，随时随地看。

专家编写：本书由Autodesk官方认证首席专家组织编写。

实例案例：158个实例案例分析，学习可以更快捷。

实践练习：每章节都设有实践练习，便于巩固和提高。

在线服务：公众号、QQ群为读者提供实时服务。

学习资源

- 疑难问题集
- 应用技巧集
- 典型练习题
- 认证考题
- 常用图块集
- 大型图纸案例及视频



中国水利水电出版社  
www.waterpub.com.cn

CAD/CAM/CAE 微视频讲解大系

# 中文版 AutoCAD 2019

## 从入门到精通

( 实战案例版 )

120 集同步微视频讲解 158 个实例案例分析

疑难问题集  应用技巧集  典型练习题  认证考题  常用图块集  大型图纸案例及视频

天工在线 编著



中国水利水电出版社  
www.waterpub.com.cn

· 北京 ·

## 内 容 提 要

《中文版 AutoCAD 2019 从入门到精通（实战案例版）》是一本 AutoCAD 视频教程、AutoCAD 基础教程。它融合了 AutoCAD 机械设计、AutoCAD 建筑设计、AutoCAD 室内设计必备的基础内容，以实用为出发点，全面系统地介绍了 AutoCAD 2019 软件在二维和三维绘图方面的基础知识与应用技巧。全书共 18 章，包括 AutoCAD 2019 入门的基础知识、基本绘图设置、二维图形的绘制与编辑、图案填充、文本和表格的应用、尺寸标注、辅助绘图工具的使用、三维造型基础知识和三维造型的绘制与编辑等。在讲解过程中，每个重要知识点均配有实例讲解，既可提高读者的动手能力，又能加深对知识点的理解。

《中文版 AutoCAD 2019 从入门到精通（实战案例版）》一书配有极为丰富的学习资源，其中配套资源包括：1. 120 集全套同步微视频讲解，扫描二维码，可以随时随地看视频，超方便；2. 全书实例的源文件和初始文件可以直接调用和对比学习、查看图形细节，效率更高。附赠资源包括：1. AutoCAD 疑难问题集、AutoCAD 应用技巧集、AutoCAD 常用图块集、AutoCAD 常用填充图案库、AutoCAD 快捷命令速查手册、AutoCAD 快捷键速查手册、AutoCAD 工具按钮速查等；2. 9 套 AutoCAD 图纸设计方案及同步视频讲解，可以拓展视野；3. AutoCAD 认证考试大纲和认证考试样题库。

《中文版 AutoCAD 2019 从入门到精通（实战案例版）》适合 AutoCAD 从入门到提高、到精通等各层次的读者使用；也适合作为应用型高校或相关培训机构的 CAD 教材。此书也适合 AutoCAD 2018、AutoCAD 2016、AutoCAD 2015、AutoCAD 2014 等低版本软件的读者操作学习。

### 图书在版编目（CIP）数据

中文版 AutoCAD 2019 从入门到精通：实战案例版 /  
天工在线编著. -- 北京：中国水利水电出版社，2019.5

（CAD/CAM/CAE 微视频讲解大系）

ISBN 978-7-5170-7529-5

I. ①中… II. ①天… III. ①AutoCAD 软件—教材  
IV. ①TP391.72

中国版本图书馆 CIP 数据核字(2019)第 051164 号

丛 书 名	CAD/CAM/CAE 微视频讲解大系
书 名	中文版 AutoCAD 2019 从入门到精通（实战案例版）
作 者	ZHONGWENBAN AutoCAD 2019 CONG RUMEN DAO JINGTONG
出版发行	天工在线 编著 中国水利水电出版社 （北京市海淀区玉渊潭南路 1 号 D 座 100038） 网址：www.waterpub.com.cn E-mail: zhiboshangshu@163.com
经 售	电话：（010）62572966-2205/2266/2201（营销中心） 北京科水图书销售中心（零售） 电话：（010）88383994、63202643、68545874 全国各地新华书店和相关出版物销售网点
排 版	北京智博尚书文化传媒有限公司
印 刷	涿州市新华印刷有限公司
规 格	203mm×260mm 16 开本 32 印张 696 千字 4 插页
版 次	2019 年 5 月第 1 版 2019 年 5 月第 1 次印刷
印 数	0001—8000 册
定 价	89.80 元

凡购买我社图书，如有缺页、倒页、脱页的，本社营销中心负责调换

版权所有·侵权必究





# 精雕细琢

# 铸造经典



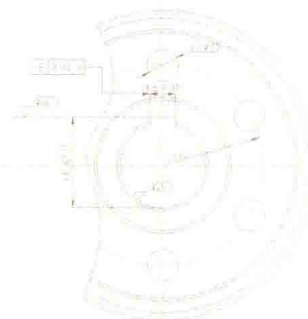
## 配套微视频讲解 (120集)

- |             |              |             |               |           |
|-------------|--------------|-------------|---------------|-----------|
| 锅盖主体        | 曲面圆角         | 标注连接板尺寸     | 滚轮            | 打印传动轴零件图纸 |
| 转椅          | 提高手环平滑度      | 标注连接板半径尺寸   | 徽标            | 创建多个视口    |
| 调整哑铃手柄      | 手环           | 标注球头螺栓尺寸    | 工艺吊顶          | 创建图纸布局    |
| 摇臂          | 偏移曲面         | 标注燕尾槽尺寸     | 四人桌椅          | 锯条        |
| 完成锅盖        | 优化手环         | 标注滚轮尺寸      | 变压器           | 盘根压盖俯视图   |
| 双头螺栓        | 渲染纽扣         | 标注斜齿轮尺寸     | 切刀            | 电话机       |
| 轴承座         | 更改纽扣的概念视觉效果  | 标注卡槽尺寸      | 装饰瓶           | 支架        |
| 角墩          | 对纽扣添加材质      | 标注传动轴形位公差   | 编辑住宅墙体        | 探测器符号     |
| 视孔盖         | 检查传动轴与标准文件是否 | 设置斜齿轮参数表样式  | 绘制住宅墙体        | 平顶灯       |
| 衬套倒角        | 打开带标记的图纸     | 绘制A3样板图     | 微波分离器         | 射灯        |
| 衬套          | 在别墅结构施工图图纸集中 | 空气断路器       | 定义住宅墙体的样式     | 六角扳手      |
| 脚踏座         | 创建标准文件       | 斜齿轮零件图的技术要求 | 修改图形特性        | 设置样板图绘图环境 |
| 端盖          | 创建别墅结构施工图图纸集 | 斜齿轮参数表      | 五环            | 设置图形单位    |
| 方向盘         | 创建传动轴与标准文件关联 | 门联锁开关       | 轴承座           | 设置A4图形界限  |
| 弹簧垫圈        | 绘制装饰画        | 锁紧箍         | 手动操作开关        | 调出工具栏     |
| 弹簧          | 创建花园         | 管式混合器       | 尺寸约束平键        | 设置菜单栏     |
| 平键          | 编辑轴号属性       | 槽钢截面图       | 垫块            | 设置绘图区的颜色  |
| 圆头平键A6×6×32 | 查询垫片属性       | 槽轮          | 圆形插板          | 设置明界面     |
| 锐化手环        | 新建工具选项板      | 斜齿轮         | 几何约束平键A6×6×32 | 设置功能区     |
| 过渡曲面        | 定义轴号图块属性     | 天目琼花        | 镜子            | 设置光标大小    |
| 螺旋线         | 完成斜齿轮标注      | 卡槽          | 联轴器           | 自动保存设置    |
| 葫芦          | 创建轴号图块       | 动断按钮        | 垫片            | 绘制线段      |
| 花盆          | 写轴号图块        | 连接板         | 设置页面布局        | 快速创建图形设置  |
| 牙膏壳         | 从设计中心创建选项板   | 炉灯          | 打印预览传动轴零件图    | 锁紧箍       |

## AutoCAD认证考试样题 (8套) 及各种常用手册 (7部)

- |                      |                      |                      |
|----------------------|----------------------|----------------------|
| AutoCAD认证考试样题 (电气方向) | AutoCAD认证考试样题 (机械方向) | AutoCAD认证考试样题 (家具方向) |
| AutoCAD认证考试样题 (建筑方向) | AutoCAD认证考试样题 (市政方向) | AutoCAD认证考试样题 (室内方向) |
| AutoCAD认证考试样题 (园林方向) | AutoCAD认证考试样题        |                      |

- |               |               |            |           |             |             |           |
|---------------|---------------|------------|-----------|-------------|-------------|-----------|
| AutoCAD疑难问题精选 | AutoCAD应用技巧精选 | 常用工具按钮速查手册 | 常用快捷键速查手册 | 常用快捷键命令速查手册 | 初级工程师认证考试大纲 | 工程师认证考试大纲 |
|---------------|---------------|------------|-----------|-------------|-------------|-----------|



## 大型设计图视频及源文件 (9套)

- |             |         |            |            |            |
|-------------|---------|------------|------------|------------|
| 绘制仿木桥平面     | 标准层立面图  | 螺母设计       | 客厅立面图A的绘制  | 电视柜立面图     |
| 绘制仿木桥1-1剖面图 | 别墅剖面图   | 齿轮泵机座设计    | 别墅首层地坪图的绘制 | 电视柜平面图     |
| 绘制护栏立面图     | 底层立面图   | 拨叉设计       | 行李架立面图     | 吧台立面图      |
| 绘制仿木桥基础及配筋图 | 标准层平面图  | 垫圈设计       | 行李架平面图     | 吧台平面图      |
| 底层平面图       | 内六角螺钉设计 | 键设计        | 写字台平面图     | 茶几平面图      |
| 底层剖面图       | 垫片设计    | 销设计        | 写字台立面图     | 床头柜侧面图     |
| 顶层平面图       | 短齿轮轴设计  | 轴套设计       | 接待台平面图     | 管线综合横断面绘制  |
| 别墅平面图       | 长齿轮轴设计  | 客厅平面布置图的绘制 | 接待台立面图     | 给水节点详图绘制   |
| 别墅建筑详图      | 螺栓设计    | 客厅立面图B的绘制  | 茶几立面图      | 给水管道材料及图例  |
| 别墅立面图       | 锥齿轮设计   | 别墅首层顶棚图的绘制 | 床头柜立面图     | 给水管道纵断面图绘制 |



# 精雕细琢 铸造经典



## AutoCAD常用填充图案集 (671个)

- |        |        |        |       |       |       |       |       |
|--------|--------|--------|-------|-------|-------|-------|-------|
| ZERO   | 道路广场   | 蜂窝砖    | 级配砂石  | 卵石4   | 木纹面6  | 其它园地  | 疏林    |
| Z形砖    | 道路线    | 钢筋混凝土  | 迹地    | 卵石5   | 木纹墙1  | 犬牙格   | 竖虚线   |
| 八角形    | 道路斜基面  | 钢筋混凝土2 | 浆砌砖   | 卵石6   | 木纹墙2  | 人字木板条 | 双棱形   |
| 板石     | 地板块    | 工业     | 交错方格  | 乱沙    | 牧草地   | 人字砖面1 | 水波_2  |
| 半荒植物地  | 地面1    | 工字镶嵌   | 交错方砖  | 绿地    | 牧场    | 人字砖面2 | 水波_3  |
| 贝壳1    | 地面2    | 工字形    | 交错线   | 麦田    | 墓地    | 软木    | 水面    |
| 贝壳2    | 地面3    | 公共     | 胶合板   | 米字镶嵌  | 泥沙    | 三角形拼铺 | 水域    |
| 波浪沙    | 地质石块   | 公用设施   | 经济作物地 | 米字形   | 泥岩    | 三联蜂窝  | 四矩形围合 |
| 玻璃窗    | 丁字砖面1  | 古岩石    | 居住    | 密纹理   | 片岩    | 沙地    | 碎沙    |
| 玻璃块    | 丁字砖面2  | 果园     | 矩形交错  | 苗圃    | 拼花地板1 | 沙岩    | 特殊    |
| 菜地     | 对接木地板条 | 旱地     | 矩形网格1 | 墨西哥卵石 | 拼花地板2 | 砂岩    | 藤条形   |
| 仓储     | 对外交通   | 横虚线    | 矩形网格2 | 木地板条1 | 拼花地板3 | 湿地    | 填充石   |
| 草地     | 多矩形镶嵌  | 花砖     | 矩形组合  | 木地板条2 | 平行线   | 十字    | 砼地砖1  |
| 草坪     | 方格     | 环裂状    | 宽缝方砖  | 木断面纹  | 平行线1  | 十字硬砖  | 砼地砖2  |
| 茶园     | 方格网    | 回填土1   | 林区    | 木瓦屋顶  | 平行线2  | 石板瓦   | 砼地砖3  |
| 错位长砖   | 方块     | 回填土2   | 六边形1  | 木纹面1  | 平瓦屋顶1 | 石板屋顶  | 沼泽地   |
| 大玻璃窗   | 方字字形   | 混凝土1   | 芦苇地   | 木纹面2  | 平瓦屋顶2 | 石料_1  | 沼泽地2  |
| 带方块八角形 | 方形拼铺   | 混凝土2   | 卵石1   | 木纹面3  | 平瓦屋顶3 | 石料_2  |       |
| 倒角矩形   | 防滑砖    | 混凝土3   | 卵石2   | 木纹面4  | 普通石1  | 石料_3  |       |
| 倒三角形   | 蜂巢格    | 火山岩    | 卵石3   | 木纹面5  | 普通石2  | 石英岩   |       |



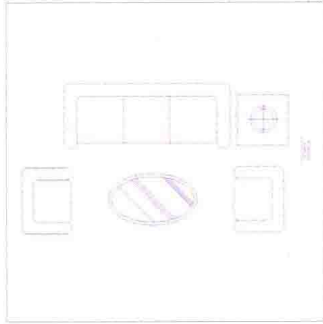
## AutoCAD常用图块集 (600个)

A3图框	CAD图库	吧台椅子	办公桌 (2)	双人床3	标高符号	标题栏	标题栏2	别墅平面图	博古架立面	歌舞厅沙发
餐桌 (3)	餐桌	餐桌2	厕所	茶几	齿轮	齿轮1	抽油烟机立面	窗户	窗户2	窗帘
窗帘2	单人沙发	道路断面图	道路设施	道路设施1	地面拼花	电视	电视柜	电视柜2	电视柜立面	电视机
垫块三视图	垫片	垫片1	垫片2	垫片3	垫圈2	工艺吊顶	公园一角	柜子	花钵装饰	花键
会议桌 (2)	会议桌	会议桌(3)	绘制涡轮	块石1	螺母1	螺栓1	螺栓配合	螺栓配合	马桶	马桶2
门	暖通与空调图例	平键	汽车	汽车2	桥梁施工图	沙发	沙发1	沙发2	沙发椅	石花
石块	石块1	石块2	饰物	梳妆台	梳妆台立面	树木	双人床 (2)	双人床	双人床2	双人床立面
双扇平开门	水流指示器	水泥砂浆	水生植物	台阶绿地剖面图	汀步	汀步1	亭子施工图	筒灯	筒灯立面	图标栏
图框1	蜗轮	小茶几与台灯	雪花齿轮	液晶显示器	衣柜	饮水机	浴缸	浴缸剖面	圆螺母	圆柱齿轮
圆柱销	圆柱直齿轮	长廊顶平面图	长廊顶平图	长廊平面图	植物1	植物2	植物3	植物4	植物5	植物6
植物7	植物8	植物图例	植物种植图	止动垫圈	指北针	轴承挡环	轴号	锥齿轮	组合沙发	组合沙发2

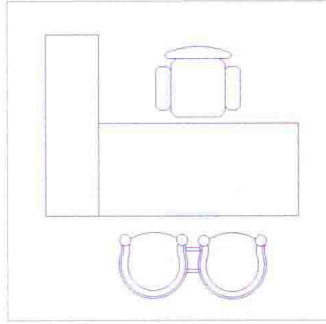




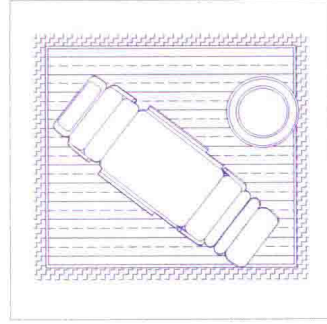
Try your best!  
Never underestimate your power to change yourself!



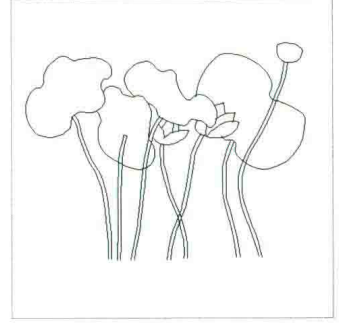
组合沙发



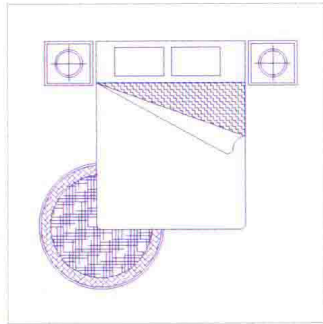
办公桌



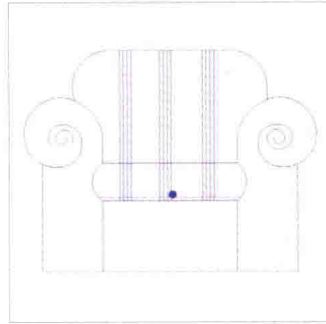
按摩椅和圆几



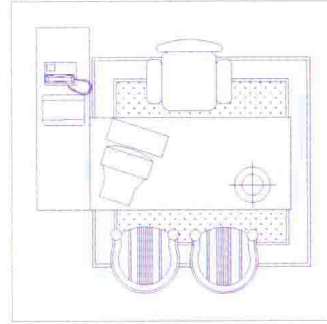
水生植物



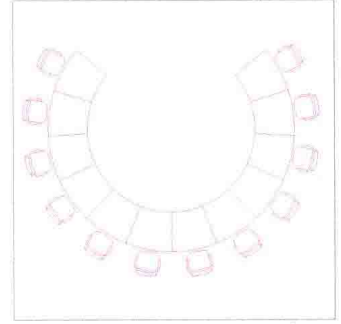
双人床



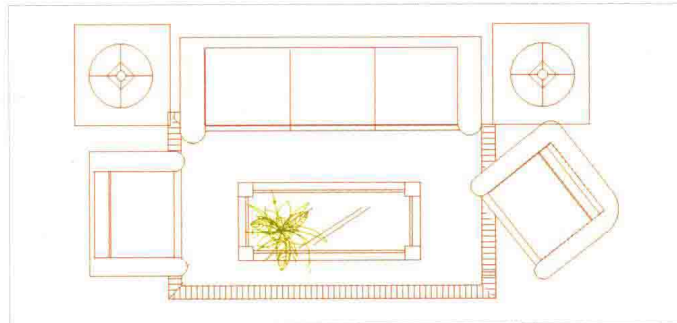
单人沙发



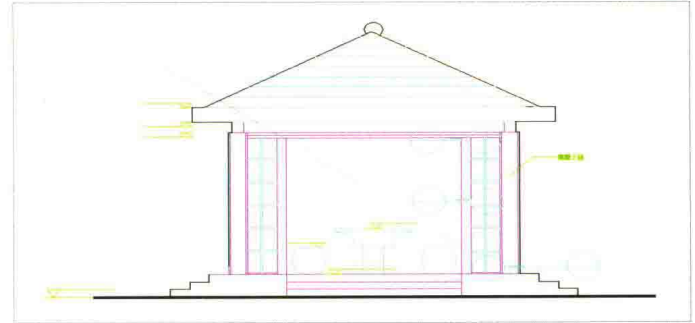
单人办公桌



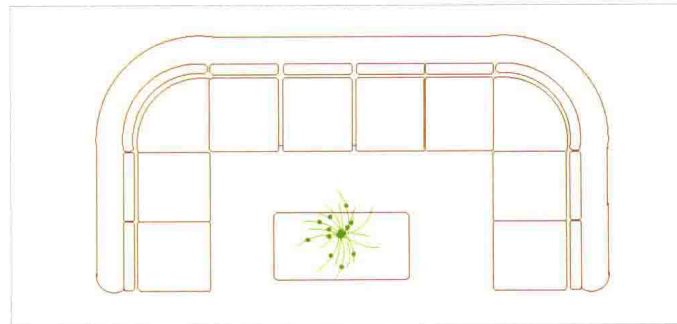
会议桌



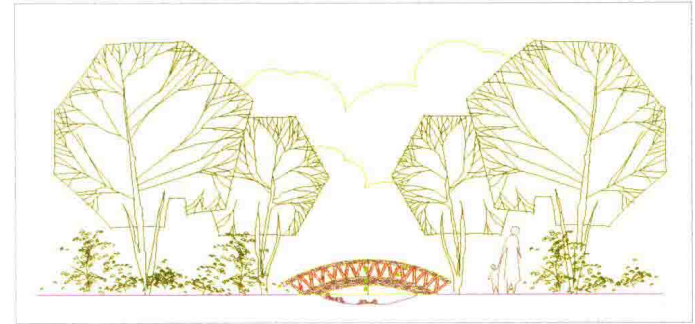
组合沙发



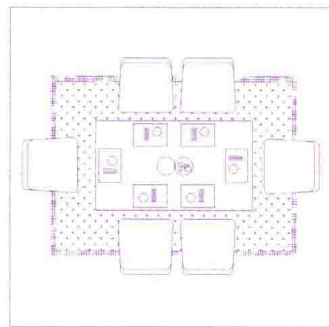
亭子立面图



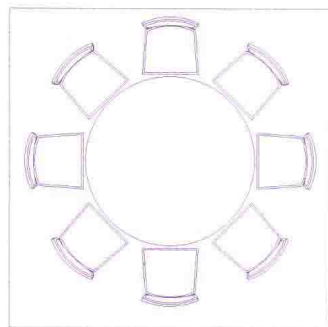
双人沙发



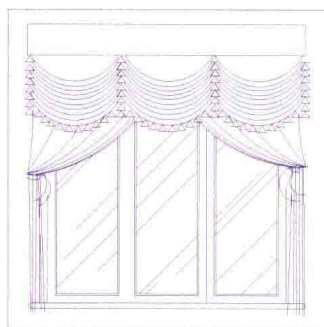
拱桥立面图



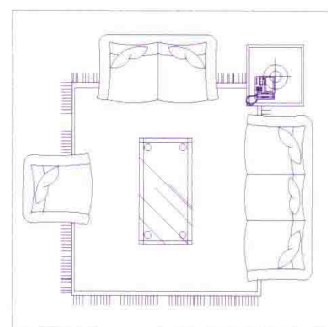
餐桌



餐桌2



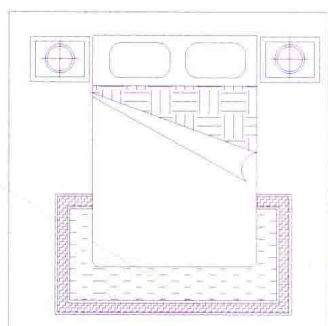
窗帘



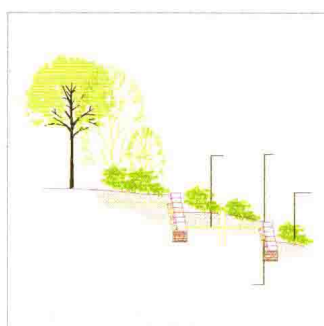
组合沙发



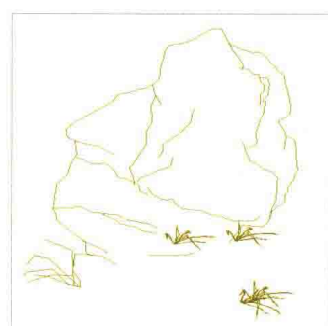
植物



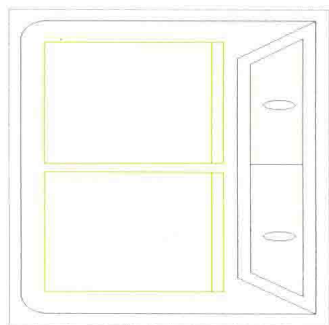
双人床



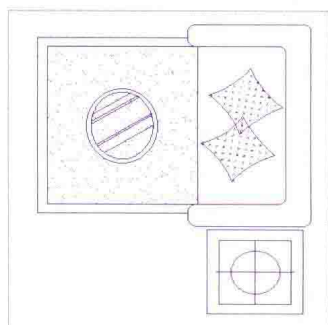
台阶立面图



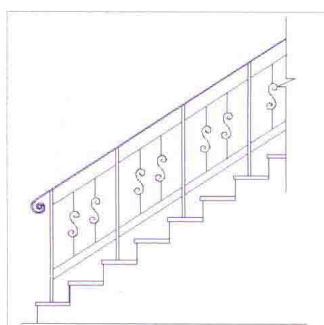
湖石花草



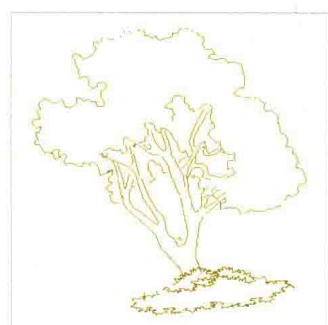
洗衣机



沙发2



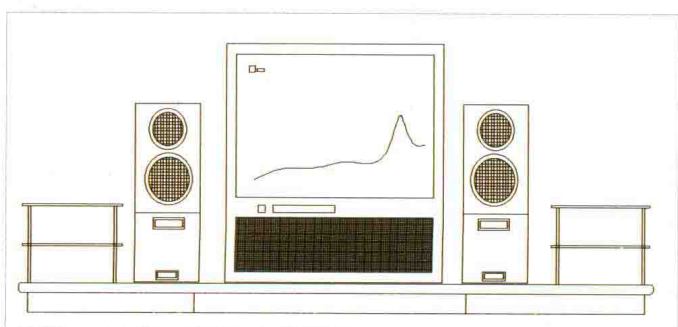
栏杆



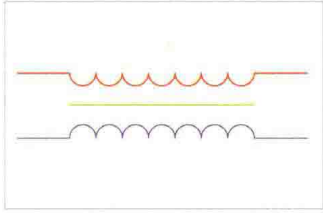
公园植物



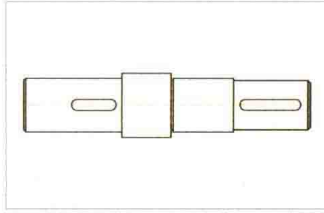
花钵装饰



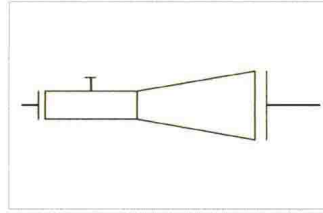
电视柜立面



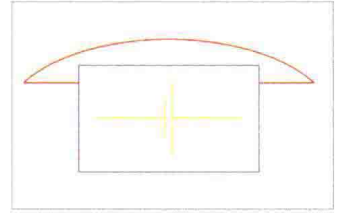
■ 变压器



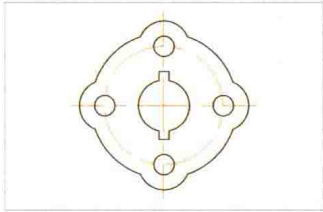
■ 传动轴



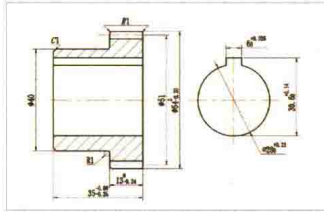
■ 管式混合器



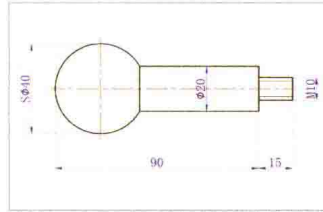
■ 电话机



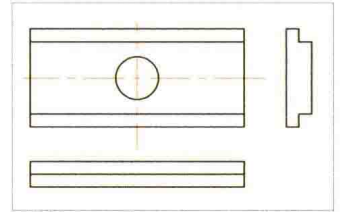
■ 垫片



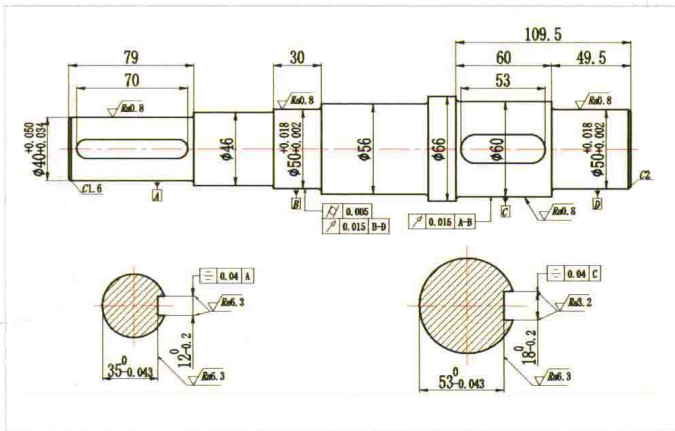
■ 标注齿轮轴套



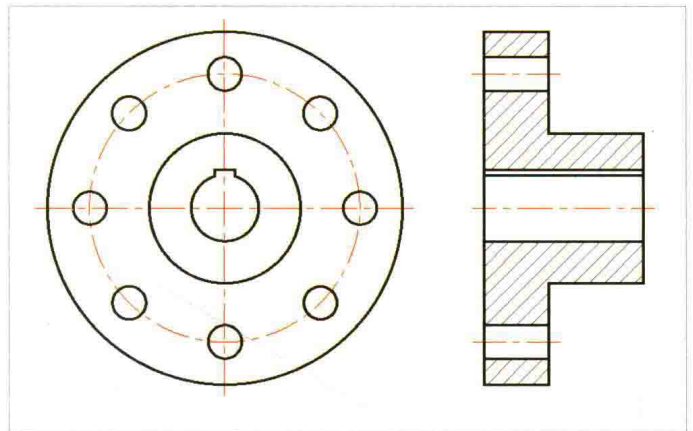
■ 标注球头螺栓尺寸



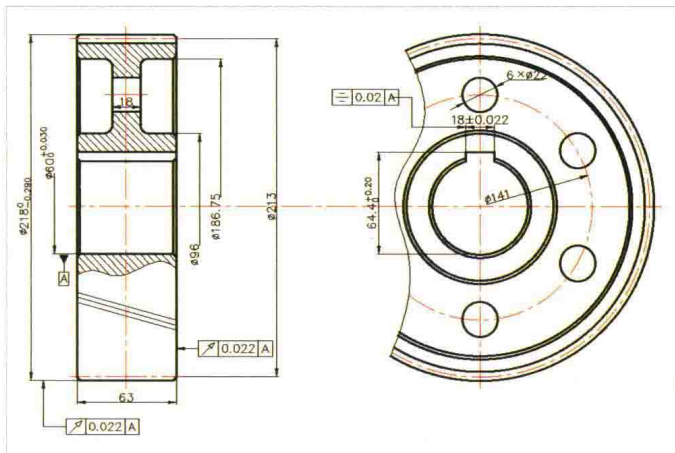
■ 垫块



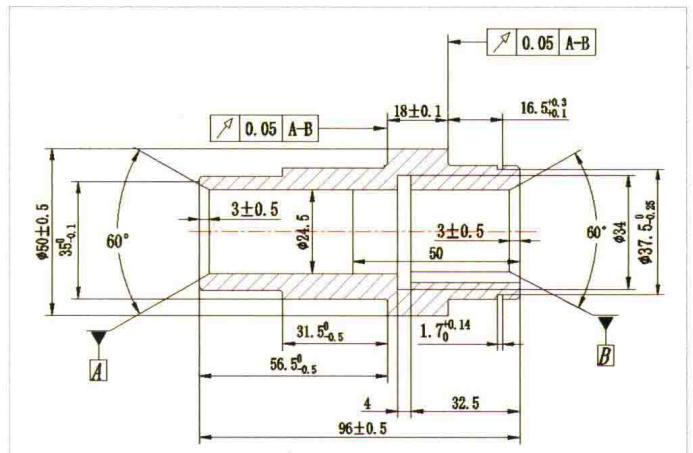
■ 传动轴



■ 联轴器

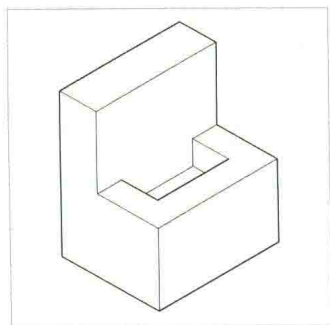


■ 标注斜齿轮

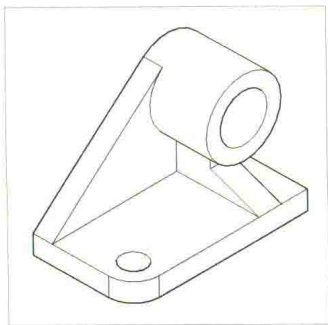


■ 零件图

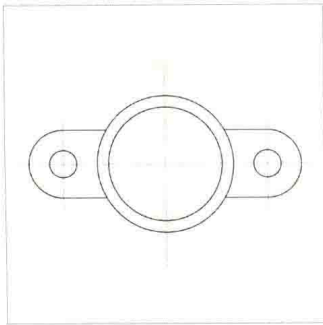




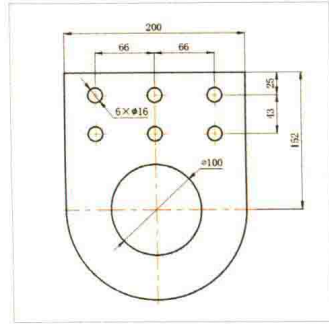
角墩等轴测图



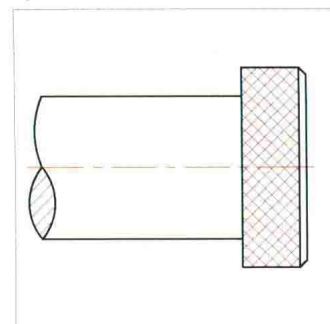
轴承座等轴测图



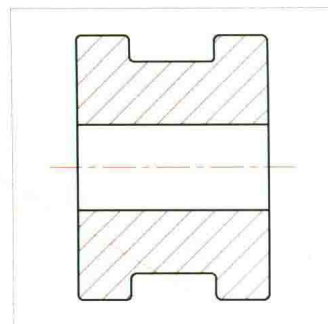
盘根压盖俯视图



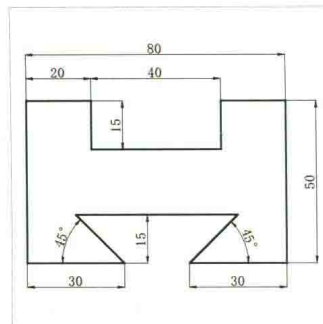
标注连接板直径尺寸



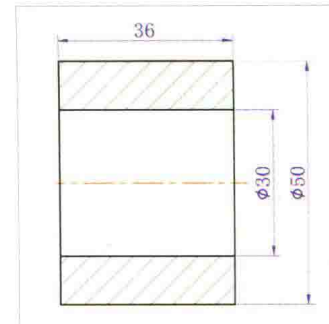
滚花零件



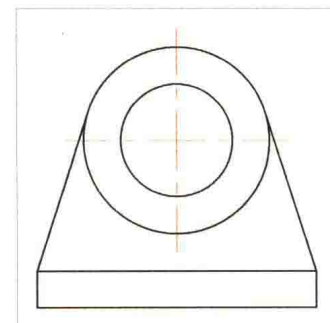
槽轮



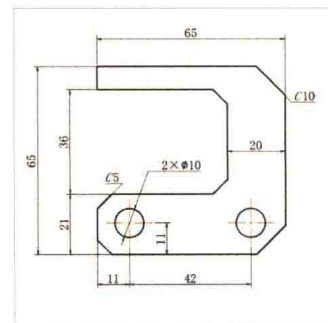
标注燕尾槽尺寸



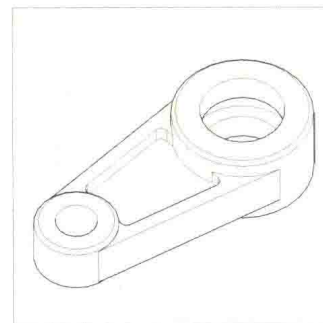
标注滚轮尺寸



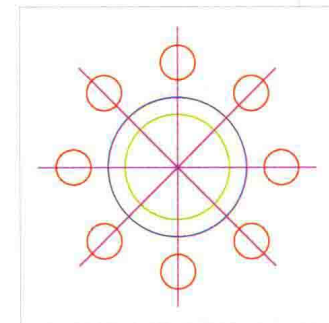
轴承座



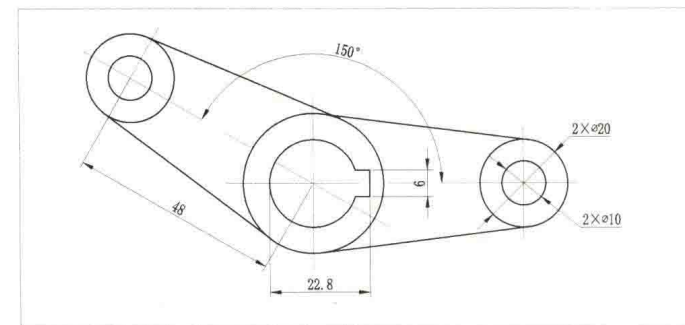
标注卡槽尺寸



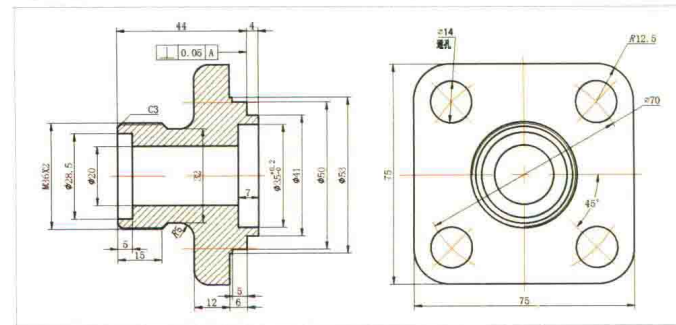
摇臂等轴测视图



工艺吊灯



曲柄



标注阀盖



圆头平键



带轮



弹簧



扳手



手环



转椅



泵盖



方向盘



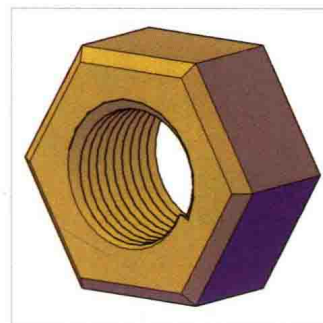
端盖



纽扣



脚踏座



螺母



阀芯



锅盖



葫芦

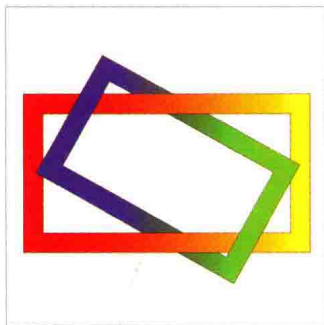


衬套

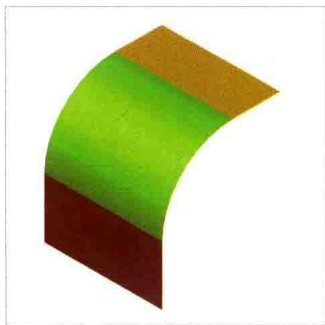




螺丝刀



绞套



曲面



牙膏壳



哈哈猪



花盆



紫荆花徽标



平键



哑铃



弹簧垫圈



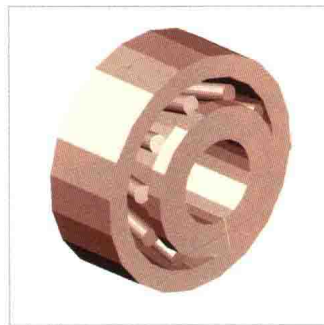
双头螺柱



轴支架



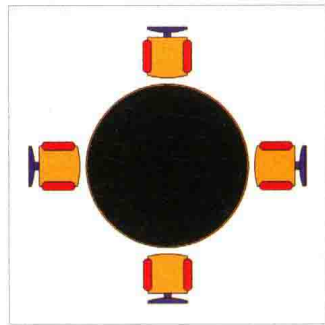
台灯



圆柱滚子轴承



叉拨架



四人桌椅

# 前言

## Preface

AutoCAD 是 Autodesk 公司开发的自动计算机辅助设计软件，是集二维绘图、三维设计、参数化设计、协同设计及通用数据库管理和互联网通信功能为一体的计算机辅助绘图软件包，因具有操作简单、功能强大、性能稳定、兼容性好、扩展性强等优点而广泛应用于机械、建筑、电气、室内装潢、家具、市政工程、园林、服装设计等领域，此外，在地理、气象、航海等特殊图形的绘制，甚至乐谱、灯光和广告等领域也得到了广泛的应用。它是目前计算机 CAD 系统中应用最为广泛的图形软件之一。

随着版本的不断升级，AutoCAD 的功能也不断扩展和增强，其操作和应用将进一步向智能化和多元化方向发展。AutoCAD 2019 是目前最新版本，也是目前功能最强大的版本，本书将以此版本为基础进行讲解。

### 本书特点

#### ❏ 内容合理，适合自学

本书定位以初学者为主，并充分考虑到初学者的特点，内容讲解由浅入深，循序渐进，能引领读者快速入门。在知识点上不求面面俱到，但求够用，学好本书，能满足实际设计工作中需要的各项技术。

#### ❏ 视频讲解，通俗易懂

为了提高学习效率，本书中的大部分实例都录制了教学视频。视频录制时采用模仿实际授课的形式，在各知识点的关键处给出解释、提醒和需注意事项，专业知识和经验的提炼，让你高效学习的同时，更多体会绘图的乐趣。

#### ❏ 内容全面，实例丰富

本书详细介绍了 AutoCAD 2019 的使用方法和编辑技巧，内容涵盖二维图形的绘制和编辑、文本和表格的绘制、尺寸标注、图块与外部参照、辅助绘图、协同绘图、三维绘图和编辑、三维曲面造型与实体操作等知识。在介绍知识点时，辅以大量的实例，并提供具体的设计过程和大量的图示，可帮助读者快速理解并掌握所学知识点。

#### ❏ 栏目设置，关键实用

根据需要并结合实际工作经验，作者在书中穿插了大量的“注意”“技巧”“思路点拨”等小栏目，给读者以关键提示。为了让读者更多地动手操作，书中还设置了“动手练”模块，让读者在快速理解相关知识点后动手练习，达到举一反三的高效学习的效果。



## 本书显著特色

### ✎ 体验好，随时随地学习

**二维码扫一扫，随时随地看视频。**书中大部分实例都提供了二维码，读者朋友可以通过手机扫一扫，随时随地看相关的教学视频（若个别手机不能播放，请参考前言中的“本书学习资源列表及获取方式”在计算机上下载后观看）。

### ✎ 资源多，全方位辅助学习

**从配套到拓展，资源库一应俱全。**本书提供了几乎所有实例的配套视频和源文件，还提供了应用技巧精选、疑难问题精选、常用图块集、全套工程图纸案例、各种快捷命令速查手册、认证考试练习题等，学习资源一网打尽！

### ✎ 实例多，用实例学习更高效

**案例丰富详尽，边做边学更快捷。**跟着大量实例去学习，边学边做，从做中学，可以使学习更深入、更高效。

### ✎ 入门易，全力为初学者着想

**遵循学习规律，入门实战相结合。**编写模式采用基础知识+实例的形式，内容由浅入深，循序渐进，入门与实战相结合。

### ✎ 服务快，让你学习无后顾之忧

**提供QQ群在线服务，随时随地可交流。**提供公众号、QQ群等多渠道贴心服务。

## 本书学习资源列表及获取方式

为了让读者朋友在最短的时间内学会并精通 AutoCAD 辅助绘图技术，本书提供了极为丰富的学习配套资源。具体如下。

### ✎ 配套资源

(1) 为方便读者学习，本书所有实例均录制了视频讲解文件，共 120 集（可扫描二维码直接观看或通过下述方法下载后观看）。

(2) 用实例学习更专业，本书包含中小实例共 158 个（素材和源文件可通过下述方法下载后参考和使用）。

### ✎ 拓展学习资源

(1) AutoCAD 应用技巧精选（99 条）。

(2) AutoCAD 疑难问题精选（180 问）。

(3) AutoCAD 认证考试练习题（256 道）。

(4) AutoCAD 常用图块集（600 个）。

(5) AutoCAD 常用填充图案集（671 个）。

(6) AutoCAD 大型设计图纸视频及源文件（9 套）。

- (7) AutoCAD 快捷键命令速查手册 (1 部)。
- (8) AutoCAD 快捷键速查手册 (1 部)。
- (9) AutoCAD 常用工具按钮速查手册 (1 部)。
- (10) AutoCAD 2019 工程师认证考试大纲 (2 部)。

以上资源的获取及联系方式 (注意: 本书不配带光盘, 以上提到的所有资源均需通过下面的方法下载后使用)

(1) 读者朋友可以扫描并关注下面的微信公众号, 然后输入 “acad2019” 发送到公众号后台, 获取本书资源下载链接。将该链接粘贴到电脑浏览器的地址栏中, 根据提示下载即可。



(2) 读者可加入 QQ 群 739082662 (若群满, 会创建新群, 请根据加群时的提示加入对应的群), 作者不定时在线提供答疑等后续服务, 让读者无障碍地快速学习本书。

#### 特别说明 (新手必读):

在学习本书或按照本书上的实例进行操作时, 请先在计算机中安装 AutoCAD 2019 中文版操作软件, 您可以在 Autodesk 官网下载该软件试用版本, 也可在当地电脑城、软件经销商处购买安装软件。

## 关于作者

本书由天工在线组织编写。天工在线是一个 CAD/CAM/CAE 技术研讨、工程开发、培训咨询和图书创作的工程技术人员协作联盟, 包含 40 多位专职和众多兼职 CAD/CAM/CAE 工程技术专家。

天工在线负责人由 Autodesk 中国认证考试中心首席专家担任, 全面负责 Autodesk 中国官方认证考试大纲制定、题库建设、技术咨询和师资力量培训工作, 成员精通 Autodesk 系列软件。其创作的很多教材成为国内具有引导性的旗帜作品, 在国内相关专业方向图书创作领域具有举足轻重的地位。

本书具体编写人员有张亭、秦志霞、井晓翠、解江坤、闫国超、吴秋彦、毛璐、王玮、王艳池、王培合、王义发、王玉秋、张红松、王佩楷、陈晓鸽、张日晶、禹飞舟、杨肖、吕波、李瑞、贾燕、刘建英、薄亚、方月、刘浪、穆礼渊、张俊生、郑传文、韩冬梅、王敏、李瑞、张秀辉等, 对他们的付出表示真诚的感谢!






## 致谢

本书能够顺利出版，是作者、编辑和所有审校人员共同努力的结果，在此表示深深的感谢。同时，祝福所有读者在通往优秀工程师的道路上一帆风顺！

编 者

# 目 录

## Contents

第 1 章 AutoCAD 2019 入门..... 1	
 视频讲解：11 分钟	
1.1 操作环境简介..... 1	
1.1.1 操作界面..... 2	
动手学——设置明界面..... 2	
动手学——设置菜单栏..... 3	
动手学——设置工具栏..... 5	
动手学——设置功能区..... 8	
动手学——设置光标大小..... 15	
1.1.2 绘图系统..... 15	
动手学——设置绘图区的	
颜色..... 16	
动手练——熟悉操作界面..... 18	
1.2 文件管理..... 18	
1.2.1 新建文件..... 18	
1.2.2 快速新建文件..... 19	
动手学——快速创建图形	
设置..... 19	
1.2.3 保存文件..... 20	
动手学——自动保存设置..... 21	
1.2.4 另存文件..... 22	
1.2.5 打开文件..... 22	
1.2.6 退出..... 23	
动手练——管理图形文件..... 23	
1.3 基本输入操作..... 24	
1.3.1 命令输入方式..... 24	
1.3.2 命令的重复、撤销和	
重做..... 25	
1.3.3 命令执行方式..... 26	
1.3.4 数据输入法..... 26	
动手学——绘制线段..... 28	
动手练——数据操作..... 28	
1.4 模拟认证考试..... 28	
第 2 章 基本绘图设置..... 30	
 视频讲解：9 分钟	
2.1 基本绘图参数..... 30	
2.1.1 设置图形单位..... 30	
动手学——设置图形单位..... 31	
2.1.2 设置图形界限..... 31	
动手学——设置 A4 图形界限..... 32	
动手练——设置绘图环境..... 32	
2.2 图层..... 32	
2.2.1 图层的设置..... 33	
2.2.2 颜色的设置..... 38	
2.2.3 线型的设置..... 39	
2.2.4 线宽的设置..... 41	
动手练——设置绘制螺母的	
图层..... 42	
2.3 实例——设置样板图绘图	
环境..... 42	
2.4 模拟认证考试..... 47	
第 3 章 简单二维绘图命令..... 49	
 视频讲解：27 分钟	
3.1 直线类命令..... 49	
3.1.1 直线..... 49	
动手学——探测器符号..... 50	
3.1.2 构造线..... 52	
动手练——绘制螺栓..... 53	
3.2 圆类命令..... 54	
3.2.1 圆..... 54	



动手学——射灯 .....	54	4.3.3 页面设置 .....	98
3.2.2 圆弧 .....	55	动手学——设置页面布局 .....	98
动手学——盘根压盖俯视图 .....	56	4.3.4 从模型空间输出图形 .....	99
3.2.3 圆环 .....	59	动手学——打印传动轴零件	
3.2.4 椭圆与椭圆弧 .....	60	图纸 .....	99
动手学——电话机 .....	60	4.3.5 从图纸空间输出图形 .....	101
动手练——绘制哈哈猪 .....	62	动手学——打印传动轴	
3.3 点类命令 .....	62	零件图 .....	102
3.3.1 点 .....	62	动手练——打印零件图 .....	106
3.3.2 定数等分 .....	63	4.4 模拟认证考试 .....	106
动手学——锯条 .....	64	<b>第 5 章 面域与图案填充 .....</b>	<b>108</b>
3.3.3 定距等分 .....	66	<b>视频讲解：15 分钟</b>	
动手练——绘制棘轮 .....	66	5.1 面域 .....	108
3.4 平面图形命令 .....	67	5.1.1 创建面域 .....	108
3.4.1 矩形 .....	67	5.1.2 布尔运算 .....	109
动手学——平顶灯 .....	67	动手学——垫片 .....	109
3.4.2 多边形 .....	69	动手练——绘制法兰盘 .....	112
动手学——六角扳手 .....	70	5.2 图案填充 .....	112
动手练——绘制卡通造型 .....	72	5.2.1 基本概念 .....	112
3.5 实例——支架 .....	72	5.2.2 图案填充的操作 .....	114
3.6 模拟认证考试 .....	74	动手学——镜子 .....	114
<b>第 4 章 图纸布局与出图 .....</b>	<b>76</b>	5.2.3 渐变色的操作 .....	118
<b>视频讲解：12 分钟</b>		5.2.4 编辑填充的图案 .....	119
4.1 显示图形 .....	76	动手练——绘制滚花零件 .....	119
4.1.1 图形缩放 .....	76	5.3 实例——联轴器 .....	120
4.1.2 平移图形 .....	78	5.4 模拟认证考试 .....	123
4.1.3 实例——查看图形		<b>第 6 章 精确绘制图形 .....</b>	<b>124</b>
细节 .....	79	<b>视频讲解：19 分钟</b>	
动手练——查看零件图细节 .....	86	6.1 精确定位工具 .....	124
4.2 视口与空间 .....	87	6.1.1 栅格显示 .....	125
4.2.1 视口 .....	87	6.1.2 捕捉模式 .....	126
动手学——创建多个视口 .....	88	6.1.3 正交模式 .....	127
4.2.2 模型空间与图纸空间 .....	90	6.2 对象捕捉 .....	127
4.3 出图 .....	91	6.2.1 对象捕捉设置 .....	128
4.3.1 打印设备的设置 .....	91	动手学——圆形插板 .....	128
4.3.2 创建布局 .....	94	6.2.2 特殊位置点捕捉 .....	130
动手学——创建图纸布局 .....	94	动手学——轴承座 .....	131