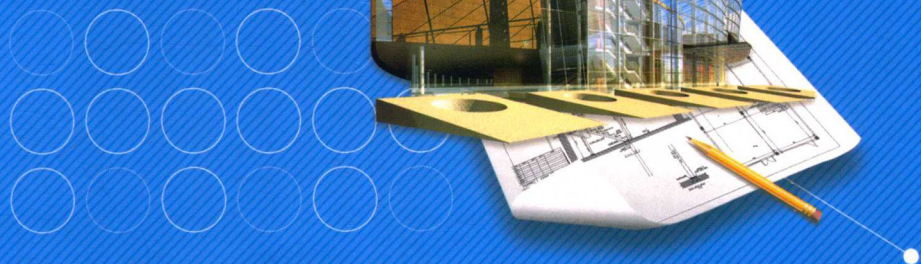


土建专业精品教材

建筑 制图与识图 习题集

主编◎越二寅



上海交通大学出版社
SHANGHAI JIAO TONG UNIVERSITY PRESS

土建专业精品教材

建筑制图与识图习题集

主编 赵二寅



上海交通大学出版社
SHANGHAI JIAO TONG UNIVERSITY PRESS

内容提要

本书是根据教育部有关高等职业教育的基本要求和最新颁布的国家制图标准编写而成的,与《建筑制图与识图》教材配套使用。本书主要包括制图的基本知识与技能,正投影基础,立体的投影,轴测图,组合体的投影,建筑形体的表达方法,建筑施工图,结构施工图,给水排水施工图,道路、桥梁及涵洞工程图,计算机绘制建筑施工图等共11章。各部分习题都是结合生产实际,与教材各章节的制图基本知识、基本技能紧密结合,通过精挑细选而得。本习题集内容从简到难,题型多样化,采用单面印刷,有利于学生在空白页上试做习题或在老师讲评习题时修改、重做。

本书可作为高等职业院校建筑工程技术专业、工程监理专业、建筑设计专业、工程造价专业、建筑企业管理专业的基础课教材,也可作为函授和自考学生以及相关技术人员的参考用书。

图书在版编目(CIP)数据

建筑制图与识图习题集 / 越二寅主编. -- 上海 :
上海交通大学出版社, 2017
ISBN 978-7-313-12997-0

I. ①建… II. ①越… III. ①建筑制图—识图—高等
职业教育—习题集 IV. ①TU204-44

中国版本图书馆CIP数据核字(2017)第019181号

建筑制图与识图习题集

主 编: 越二寅			
出版发行: 上海交通大学出版社	地 址: 上海市番禺路951号		
邮政编码: 200030	电 话: 021-64071208		
出 版 人: 郑益慧			
印 制: 北京市科星印刷有限责任公司	经 销: 全国新华书店		
开 本: 787mm×1092mm 1/16	印 张: 11.75 字 数: 225千字		
版 次: 2017年2月第1版	印 次: 2017年2月第1次印刷		
书 号: ISBN 978-7-313-12997-0/TU			
定 价: 28.00元			

版权所有 侵权必究

告读者: 如发现本书有印装质量问题请与发行部联系

联系电话: 010-62137141

前 言



建筑制图与识图是一门实践性很强的课程，其特点决定了学生在学习过程中要抓住重点，有目的地进行相关训练。若能有一本实用的、有针对性的建筑制图与识图习题集，对学生来说无疑会获得事半功倍的效果。为此，我们根据高等职业院校学生的认知规律、学习特点及就业需求，精心编写了这本《建筑制图与识图习题集》。


本书具有以下特点：

(1) 本书在选题上按照教学的基本要求，由浅入深，循序渐进，能较好地帮助学生理解、掌握教材中所学的内容。

(2) 本书题量略多于一般教学规定的分量，可供不同专业的学生根据具体情况加以选择。

本书在编写过程中参阅了大量相关图书和文献资料，在此向这些资料的作者表示衷心的感谢。

由于编者水平有限，选编时间仓促，书中存在的不足和考虑不周之处，希望广大专家、同行和读者提出宝贵的意见和建议。



目 录

第一章 制图的基本知识与技能	1
第二章 正投影基础	19
第三章 立体的投影	43
第四章 轴测图	73
第五章 组合体的投影	81
第六章 建筑形体的表达方法	107
第七章 建筑施工图	127
第八章 结构施工图	151
第九章 给水排水施工图	161
第十章 道路、桥梁及涵洞工程图	167
第十一章 计算机绘制建筑施工图	173

第一章 制图的基本知识与技能

1-1 在方框中抄写下列文字。

土 木 建 筑 制 图 民 用 房 屋 东 南 西 北 中 平 立 剖 轴 线 说 明

□	□	□	□	□	□	□	□	□	□	□	□	□	□	□	□	□	□	□	□	□
---	---	---	---	---	---	---	---	---	---	---	---	---	---	---	---	---	---	---	---	---

□	□	□	□	□	□	□	□	□	□	□	□	□	□	□	□	□	□	□	□	□
---	---	---	---	---	---	---	---	---	---	---	---	---	---	---	---	---	---	---	---	---

基 础 梁 板 柱 墙 楼 梯 承 重 结 构 框 架 门 窗 阳 台 雨 篷 散 水

□	□	□	□	□	□	□	□	□	□	□	□	□	□	□	□	□	□	□	□	□
---	---	---	---	---	---	---	---	---	---	---	---	---	---	---	---	---	---	---	---	---

□	□	□	□	□	□	□	□	□	□	□	□	□	□	□	□	□	□	□	□	□
---	---	---	---	---	---	---	---	---	---	---	---	---	---	---	---	---	---	---	---	---

洞 坡 沟 槽 材 料 钢 筋 混 凝 砂 石 灰 浆 给 水 排 暖 详 地 厕 所

□	□	□	□	□	□	□	□	□	□	□	□	□	□	□	□	□	□	□	□	□
---	---	---	---	---	---	---	---	---	---	---	---	---	---	---	---	---	---	---	---	---

字体练习

班级

姓名

学号

3

续1-1。

A B C D E F G H I J K L M N O P Q R S T U V W X Y Z

a b c d e f g h i j k l m n o p q r s t u v w x y z

0 1 2 3 4 5 6 7 8 9 I II III IV V VI VII VIII

字体练习

班级

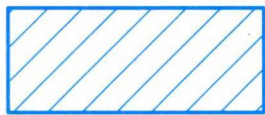
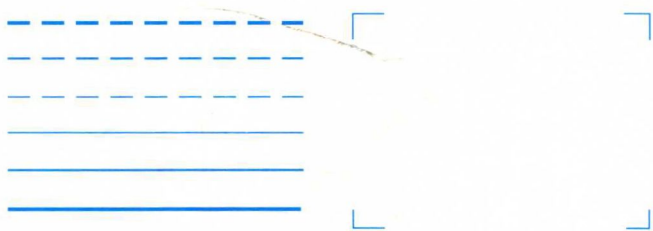
姓名

学号

5

1-2 用铅笔抄绘下列图样。

1. 用铅笔按1:1的比例在指定位置抄绘图样。



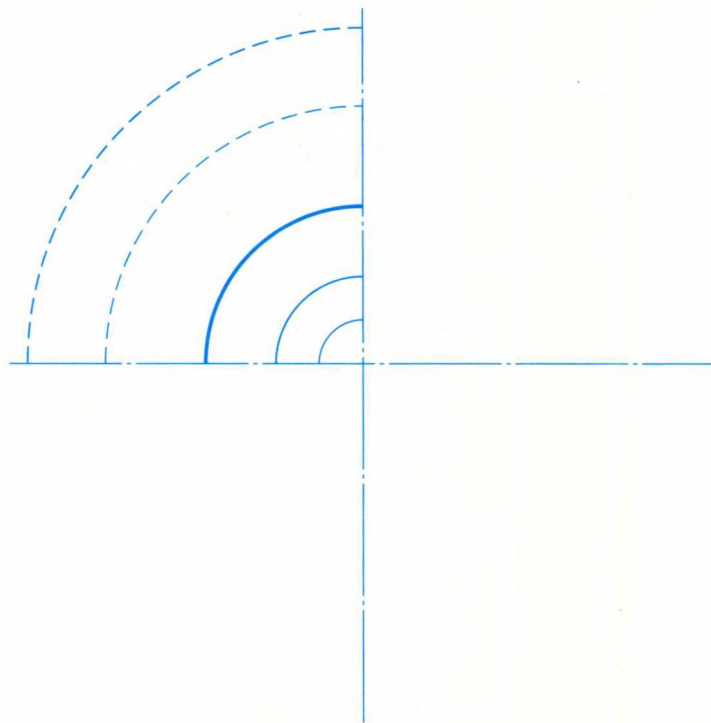
普通砖



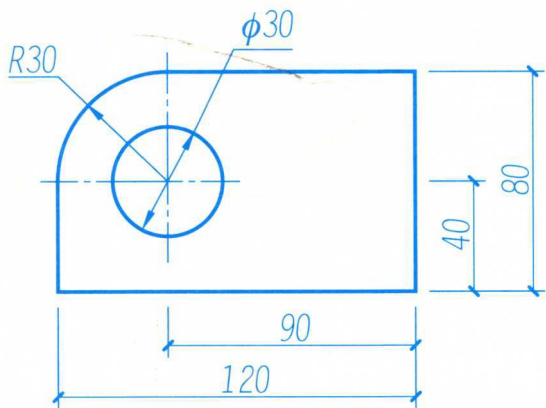
混凝土



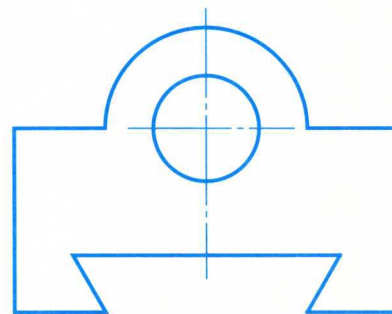
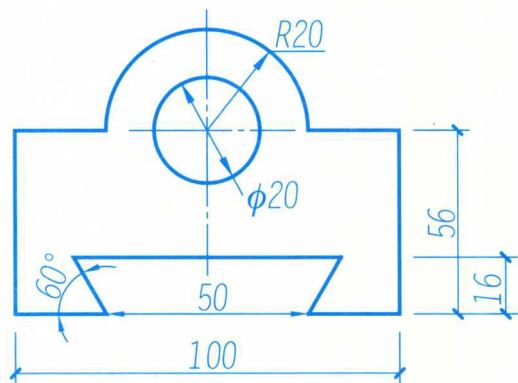
2. 以中心线的交点为圆心，补画其余3/4圆（注意线型及其与轴线相交处的画法）。



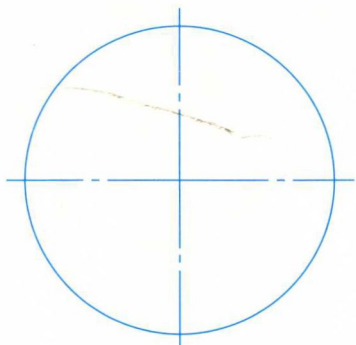
1-3 参照下图，用1:2的比例在下方画出该图形并标注尺寸。



1-4 找出图中标注错误的尺寸，然后将正确的尺寸标注在下图中。



1-5 作圆的内接正五边形。



1-6 绘制长轴为50 mm，短轴为34 mm的椭圆。

1-7 参照右上角示意图作斜度为1:3的斜线（保留作斜度时所绘制的辅助线）。

