



高等学校教材

污水处理 工程设计

徐新阳 于锋 主编



化学工业出版社
教材出版中心

高等学校教材

污水处理工程设计

徐新阳 于锋 主编

化学工业出版社

教材出版中心

·北京·

(京)新登字 039 号

图书在版编目 (CIP) 数据

污水处理工程设计/徐新阳, 于锋主编. —北京:
化学工业出版社, 2003. 4
高等学校教材
ISBN 7-5025-4279-5

I. 污… II. ①徐…②于… III. 污水处理-工程
设计-高等学校-教材 IV. X703

中国版本图书馆 CIP 数据核字 (2003) 第 005078 号

高等学校教材

污水处理工程设计

徐新阳 于锋 主编

责任编辑: 王文峡

文字编辑: 刘莉珺

责任校对: 顾淑云

封面设计: 张 昊

*

化学工业出版社 出版发行
教材出版中心

(北京市朝阳区惠新里 3 号 邮政编码 100029)

发行电话: (010) 64982530

<http://www.cip.com.cn>

*

新华书店北京发行所经销

北京管庄永胜印刷厂印刷

三河市前程装订厂装订

开本 787 毫米×1092 毫米 1/16 印张 10 $\frac{1}{4}$ 字数 246 千字

2003 年 4 月第 1 版 2003 年 4 月北京第 1 次印刷

ISBN 7-5025-4279-5/G·1144

定 * 价: 18.00 元

版权所有 违者必究

该书如有缺页、倒页、脱页者, 本社发行部负责退换

内 容 提 要

本书系统地介绍了污水处理工程的原理与设计的基本知识。读者可以从书中方便地查到污水处理技术的基本原理、设计所需要的工艺参数、计算方法、公式和有关规范。全书共12章,包括污水的物理处理、污水的化学处理、污水的好氧生物处理、污水的厌氧生物处理、污水的稳定塘处理、污水的土地处理、污泥的处理与处置、污水处理厂的总体布置、污水处理厂设计概算与技术经济分析等。

本书适用于高等院校环境工程专业作为教材使用,也可供从事污水处理工作的工程技术、管理人员参考。

前 言

水是一种宝贵的自然资源，是自然界的基本要素，也是人类和一切生物赖以生存的物质基础。虽然地球上水的储量很大，但是，人类能直接取用的河、湖淡水资源却十分有限。我国大部分地区处于季风气候区，降雨量多集中于夏季，在那段时间里降雨量使江河流流量突然增加，水资源总量虽然不少，但处于无法利用状态，而雨后流量又迅速减少。另外，我国华北和西北属于干旱、半干旱区。所以我国的水资源是十分短缺的，人均占有量更是少得可怜。

随着工农业的发展和人口的增加，污水的排放量迅速增加。目前我国每年排放的污水量已超过 400 亿立方米，且处理率低，大量污水直接排入天然水体，造成了严重的水体污染，据统计已有超过 80% 的河流受到不同程度的污染。因此，加快污水处理工程的建设，提高污水处理率，保护有限的水资源，已经成为我国环境保护工作的紧迫任务。

2000 年，东北大学环境工程专业开设了《环境工程设计基础》这门课。由于还没有合适的教材可以选用，我们组织编写了相关的教学讲义。《污水处理工程设计》正是在教学讲义污水处理部分的基础上编写而成的。本书作者力求在系统全面介绍污水特性、处理方法、流程选择、处理设备（构筑物）的选型计算的同时，尽可能地吸收最近、最新的技术和资料，但限于篇幅，也不可能面面俱到。

本书受东北大学学位与研究生教育项目资助。作为学生的教材，本书吸收和借鉴了许多同行的研究成果，在此一并表示感谢！

本书共 12 章，包括绪论、污水的物理处理、污水的化学处理、污水的活性污泥法处理、污水的生物膜法处理、污水的厌氧处理、污水的稳定塘处理、污水的土地处理、污水的深度处理、污泥的处理与处置、污水处理厂总体布置、污水处理厂设计概算与技术经济分析等。本书 1~11 章由徐新阳、于锋共同编写，12 章由余仁焕和徐新阳编写。

本书可作为高等院校环境工程专业的教材使用，也可供从事污水处理工作的工程技术、管理人员参考。

由于目前污水处理工程设计方面的教材还不多，污水处理的工艺和设计参数的选择直接和污水性质有关，而污水的性质又非常复杂，变化也很大，再加上作者水平有限，时间仓促，书中不足和不妥之处在所难免，敬请读者批评指正。

徐新阳

2002 年 10 月

目 录

1 绪论	1
1.1 污水水质和污水出路	1
1.1.1 污水水质	1
1.1.2 污水出路	2
1.2 污水处理工程设计步骤	2
1.2.1 设计前期工作	2
1.2.2 初步设计	3
1.2.3 施工图设计	4
1.3 污水处理工程设计依据	4
1.3.1 污水处理工程基本情况资料	4
1.3.2 设计任务书	5
1.3.3 污水处理工程技术资料	5
1.3.4 污水处理工程设计资料	5
思考题	5
2 污水的物理处理	6
2.1 格栅	6
2.1.1 格栅的种类	6
2.1.2 格栅的设计计算	8
2.2 沉砂池	9
2.2.1 平流式沉砂池	10
2.2.2 曝气沉砂池	11
2.2.3 竖流式沉砂池	13
2.2.4 涡流式沉砂池	14
2.3 沉淀池	15
2.3.1 沉淀池的一般设计原则	15
2.3.2 平流式沉淀池	16
2.3.3 辐流式沉淀池	19
2.3.4 竖流式沉淀池	21
2.3.5 斜管(板)沉淀池	24
2.4 破乳和隔油	25
2.4.1 破乳	26
2.4.2 隔油池	26
2.5 气浮	27
思考题	30
3 污水的化学处理	31

3.1	化学混凝	31
3.1.1	混凝剂	31
3.1.2	混凝系统的设计	32
3.2	中和法	35
3.2.1	投加法	35
3.2.2	过滤法	36
3.3	化学沉淀法	36
3.4	氧化还原法	37
3.4.1	化学氧化法	37
3.4.2	化学还原法	40
3.4.3	电解法	42
	思考题	46
4	污水的好氧生化处理 (I) ——活性污泥法	47
4.1	概述	47
4.2	曝气池的设计计算	52
4.2.1	曝气池的设计参数	52
4.2.2	曝气池的设计计算	53
4.3	曝气系统设计	53
4.3.1	一般要求	53
4.3.2	鼓风曝气设施	54
4.3.3	机械曝气	61
4.3.4	曝气设备性能指标	62
4.4	二次沉淀池	63
	思考题	64
5	污水的好氧生化处理 (II) ——生物膜法	65
5.1	生物滤池	65
5.1.1	生物滤池的构造	65
5.1.2	生物滤池系统的设计计算	67
5.2	生物转盘	69
5.2.1	生物转盘的构造	70
5.2.2	生物转盘的设计计算	70
5.3	生物接触氧化法	71
5.3.1	概述	71
5.3.2	生物接触氧化池的构造	71
5.3.3	生物接触氧化池的设计计算	72
5.4	生物流化床	73
5.4.1	流态化原理	73
5.4.2	生物流化床的类型	75
5.4.3	生物流化床的特点	76
	思考题	76

6 污水的厌氧生物处理	77
6.1 概述.....	77
6.1.1 化粪池.....	77
6.1.2 厌氧生物滤池.....	77
6.1.3 厌氧接触法.....	77
6.1.4 上流式厌氧污泥床反应器.....	78
6.1.5 分段厌氧处理法.....	79
6.2 厌氧生物处理法的设计.....	81
6.2.1 流程和设备的选择.....	81
6.2.2 厌氧反应器的设计.....	81
6.2.3 消化池的热量计算.....	82
6.3 厌氧和好氧技术的联合运用.....	82
思考题.....	83
7 污水的稳定塘处理	84
7.1 稳定塘的工艺原理与分类.....	84
7.2 稳定塘工艺设计.....	84
7.2.1 厌氧塘.....	84
7.2.2 兼性塘.....	86
7.2.3 好氧塘.....	87
7.2.4 曝气塘.....	88
7.2.5 贮留塘.....	90
7.3 塘体及附属设施设计.....	90
7.3.1 塘体设计.....	90
7.3.2 防渗设计.....	91
7.3.3 附属设施.....	92
思考题.....	93
8 污水的土地处理	94
8.1 概述.....	94
8.2 土地处理系统的净化机理.....	94
8.3 土地处理基本工艺.....	95
8.3.1 慢速渗滤系统.....	95
8.3.2 快速渗滤系统.....	95
8.3.3 地表漫流系统.....	95
8.3.4 湿地处理系统.....	96
8.3.5 地下渗滤处理系统.....	96
8.4 土地处理系统工艺选择和工艺参数.....	96
思考题.....	97
9 城市污水的深度处理	98
9.1 氮、磷的去除.....	98
9.1.1 厌氧-好氧法脱氮除磷.....	98

9.1.2	AB法脱氮除磷工艺	99
9.2	污水消毒	100
9.2.1	消毒剂的选择	100
9.2.2	消毒剂投量的确定	101
9.2.3	消毒剂的混合与接触	101
9.2.4	强化消毒	102
9.3	城市污水的三级处理	102
9.3.1	过滤	102
9.3.2	活性炭吸附	103
	思考题	104
10	污泥的处理与处置	105
10.1	污泥的来源和性质	105
10.1.1	污泥的来源	105
10.1.2	污泥量	106
10.2	污泥浓缩	107
10.2.1	沉降法	107
10.2.2	气浮浓缩法	108
10.2.3	离心浓缩法	110
10.3	污泥的稳定	111
10.3.1	污泥厌氧消化法的分类	112
10.3.2	污泥消化的控制因素	112
10.3.3	消化池的构造	114
10.3.4	消化池的设计计算	116
10.3.5	消化气的收集和利用	117
10.4	污泥脱水	117
10.4.1	污泥的自然干化	117
10.4.2	污泥的机械脱水	120
10.5	污泥的最终处置	124
10.5.1	农业利用	124
10.5.2	填埋	125
10.5.3	焚烧	125
10.5.4	投海	125
	思考题	125
11	污水处理厂的总体设计	126
11.1	处理工艺流程选择	126
11.1.1	深度净化工艺流程	126
11.1.2	削减有机污染工艺流程	126
11.1.3	根据污水处理程度选择处理流程	126
11.2	厂址选择	127
11.3	厂区平面布置	127

11.4 污水处理高程布置.....	128
思考题.....	129
12 污水处理工程设计概算与技术经济分析.....	130
12.1 建设项目设计概算的编制.....	130
12.1.1 概述.....	130
12.1.2 单位工程设计概算的编制方法.....	132
12.2 工程建设项目造价.....	136
12.2.1 建设项目造价的构成.....	136
12.2.2 建设项目造价的编制.....	138
12.3 污水处理工程设计技术经济分析.....	138
12.3.1 编制技术经济部分的目的、范围和内容.....	138
12.3.2 编制技术经济指标所需要的原始资料.....	139
12.3.3 污水处理厂处理成本的计算方法.....	139
思考题.....	140
附 录.....	141
参考文献.....	154

1 绪 论

1.1 污水水质和污水出路

1.1.1 污水水质

污水中所含的污染物随着污水来源的不同而千差万别，可以通过检测和分析定性、定量地确定污水的水质。概括起来说，反映污水水质的指标可以分为物理性指标、化学性指标和生物性指标三大类。

1.1.1.1 物理性指标

(1) 温度

一些工业排出的废水具有较高的温度，这些废水进入受纳水体后会使得水温升高，引起水体的热污染。水温升高会影响水生生物的生存以及水资源的利用价值，同时水温升高会降低饱和溶解氧的浓度，从而导致水体缺氧或水质恶化。温度的高低有时也会影响废水处理工艺流程的选择。

(2) 色度

色度是一种感官性指标。纯净天然水一般是无色的，但含有有机化合物或金属化合物等有色污染物的污水会呈现出各种颜色，影响观瞻。

(3) 嗅和味

嗅和味也是一种感官性指标。纯净天然水是无嗅无味的，当水体受到污染后会产生异样的气味。还原性硫、挥发性有机物和氯气等污染物会使水发出异臭，而不同盐分会使水产生不同的异味。

(4) 固体物质

水中所有残渣的总和称为总固体（TS），总固体包括溶解性物质（DS）和悬浮固体物质（SS）。水样经过过滤后，滤液蒸干所得的固体即为溶解性固体，滤渣脱水烘干后即为悬浮固体。固体残渣根据挥发性能可分为挥发性固体（VS）和固定性固体（FS）。将固体在600℃的温度下灼烧，挥发掉的量即是挥发性固体，灼烧残渣则是固定性固体。溶解性固体表示污水中盐类物质的含量，悬浮固体表示水中不溶性固态物质的量，挥发性固体则表示不溶性有机物的含量。

1.1.1.2 化学性指标

(1) 有机物指标

生活污水和某些工业废水中所含的碳水化合物、蛋白质、脂肪等有机化合物在微生物的作用下分解时，会大量消耗水中的溶解氧，使水体产生黑臭。污水中有机污染物的组成复杂，一般很难分别测定各种有机物的含量。由于有机污染物的主要危害是消耗水中的溶解氧，因此，在实际工作中一般采用生物化学需氧量（BOD）、化学需氧量（COD）、总有机碳（TOC）、总需氧量（TOD）等指标来反映水中需氧有机物的含量。

(2) 无机性指标

污水中的无机性指标包括植物营养元素（或富营养化物质）、pH值、重金属离子等。

1.1.1.3 生物性指标

生物性指标主要有两个：细菌总数和大肠菌群数。污水中细菌总数反映了污水受细菌污染的程度，细菌总数不能说明污染的来源，必须结合大肠菌群数来判断水体污染的来源和安全程度。大肠菌群数的值可表明水体被粪便污染的程度，可间接反映污水中是否有肠道病菌存在的可能性。

1.1.2 污水出路

污水的最终出路有排放水体、工农业利用和处理后回用等。

1.1.2.1 排放水体

排放水体是污水最传统的出路。污水排入水体应以不破坏该水体的原有功能为前提。由于污水排入水体后有一个逐步稀释、降解的自净过程，所以污水排放口一般应建在取水口的下游，以免污染取水口的水质。

水体接纳污水受到其使用功能的约束。《中华人民共和国水污染防治法》规定，禁止向生活饮用水地表水源和一级保护区的水体排放污水，已设置的排污口，应限期拆除或限期治理。在生活饮用水水源地、风景名胜区水体、重要渔业水体和其他有特殊经济文化价值的水体的保护区内，不得新建排污口。在保护区附近新建排污口，必须保证保护水体不受污染。《污水综合排放标准 GB 8978—1996》规定在《地面水环境质量标准 3838—2002》中 I、II 类水域和 III 类水域中规定的保护区和《海水水质标准 GB 3097—1997》中规定的 I 类水域，禁止新建排污口。现有的排污口必须按水体功能要求，实行污染物总量控制，以保证接纳水体的水质符合规定用途的水质标准。对生活饮用水地下水源应当加强保护。禁止企事业单位利用渗井、渗坑、裂隙和溶洞排放、倾倒含有毒污染物的废水和含病原体的污水。向水体排放含热废水，应当采取适当措施，保证水体的水温符合环境质量标准，防止热污染危害。排放含病原体的污水，必须经过消毒处理，符合国家有关标准后排放。向农田灌溉渠道排放废水应保证下游最近的灌溉取水点的水质符合农灌标准。利用污水进行农田灌溉时，应防止地下水、土壤和农产品受到污染。

1.1.2.2 污水回用

随着污水处理技术的不断进步，水质净化手段日益增多，经过处理后的污水的回用率正在不断提高，有些企业的（例如冶金矿山的磁选厂）回水利用率已超过 95%。污水回用可以缓解水资源的供需矛盾，应当大力提倡，但又必须十分谨慎，以免造成危害。污水的回用领域主要包括市政用水（绿地浇灌、市政与建筑用水、城市景观用水等）、工业用水（工艺用水、冷却用水、锅炉用水、其他杂用水等）、农业用水、林业用水、渔业用水、畜牧业用水及地下水回灌等。

1.2 污水处理工程设计步骤

概括地说，污水处理工程的设计可以分为三个步骤：设计前期工作、初步设计和施工图设计。

1.2.1 设计前期工作

设计前期工作包括预可行性研究（项目建议书）和可行性研究（设计任务书）。设计前期工作非常复杂，它不仅要求设计人员有很宽的知识面，而且要求他们具有丰富的实际经验以及公共关系的知识和能力。因此，为保证前期工作的质量，参加设计前期工作的人员必然是来自多学科、多部门的。

1.2.1.1 预可行性研究

我们国家规定投资在 3000 万元以上的工程项目，必须进行预可行性研究，作为建设单位向上级机关申报“项目建议书”的技术附件。预可行性研究报告需经专家评审，并将评审意见附在报告后面送上上级机关审批。经审批立项后，才可以进行可行性研究和其他正式设计工作。

1.2.1.2 可行性研究

可行性研究报告是国家控制投资的重要决策依据，具有很强的经济性。可行性研究报告往往可以代替设计任务书，可行性研究报告批准后，投资方一般就可以委托设计单位进行初步设计。但是，1989 年初开始，国家和省市建委成立了设计招标办公室，对大型项目的设计要求进行招标，以增强竞争性，以便从中选择最优设计，使设计做得更好。

可行性研究是一门运用多种科学成果保证实现工程建设最佳社会、经济和环境效益的综合性科学。它对与工程有关的所有方面进行调查研究和综合论证，为拟建项目提供科学依据，从而保证所建项目技术上先进可行、经济上合理、社会和环境效益最佳。可行性研究主要包括以下内容。

- ① 项目的背景和历史；
- ② 工程规模；
- ③ 污水收集系统；
- ④ 厂址选择；
- ⑤ 技术方案比较和推荐方案；
- ⑥ 管理机构及人员配备；
- ⑦ 工程费用估算；
- ⑧ 项目实施时间安排；
- ⑨ 项目的经济和环境效益评价。

1.2.2 初步设计

一般来说，初步设计应在设计任务书（可行性研究报告）批准以后才能进行。初步设计包括以下主要内容。

1.2.2.1 设计说明书

设计说明书的内容根据工程的不同有所变化，但一般应包括以下几个部分。

(1) 工程概况

- ① 设计依据 包括设计任务书的批准文件和投资方的委托书。
- ② 其他有关文件 包括与有关部门达成的协议书，如用电、用水、环保部门允许处理后的污水排到哪个水体的批文等。

③ 城市概况及自然条件 包括地形、地貌、城市总体规划、工程地质、水文地质、气象等。

④ 现有排水工程概况

⑤ 现有的环境问题

(2) 工程设计

① 厂址选择 应说明所选厂址的地形、地貌、防洪、卫生防护、城市布局、风向、占地面积等。

② 污水水质水量 包括污水的平均流量、高峰流量、现状流量、发展流量以及水质

指标。

③ 工艺流程的选择与布置 应详细叙述所选工艺的合理性、适用性、先进性、经济性、总平面布置，处理达到的要求，方案比较及建议等。

④ 各处理构筑物 按流程顺序描述各处理构筑物的尺寸、构造、材料；选用设备型号、性能、台数；如采用新工艺、新技术，应对其详细说明，主要目的是让投资方能够接受所选工艺。

⑤ 处理后的污水和污泥出路

⑥ 污水厂内主要辅助构筑物

⑦ 污水厂的总体布置

⑧ 分期建设说明

⑨ 存在的问题

1.2.2.2 主要工程数量

需列出工程所需的混凝土量、挖土方量、回填土方量、池子的容积等。

1.2.2.3 主要材料和设备数量

需列出钢材、水泥、木材的数量和所需设备清单。

1.2.2.4 工程概算书

详细介绍整个工程的概算。

1.2.2.5 图纸

初步设计的图纸包括系统图、构筑物图、流程图、构筑物布置图、总平面布置图等。

1.2.3 施工图设计

施工图设计是在扩大初步设计批准后，以扩大初步设计的图纸和说明书为依据进行的编制，是扩大初步设计的进一步细化，以便进行施工。所以，施工图设计是整个设计过程的终结，是全部设计内容的体现。

在施工图设计以前，工程中所有的重大技术问题都已经确定了。所以，施工图设计的任务是将污水处理厂各构筑物的每个细节都用图纸表现出来，将污水处理厂的各构筑物的平面位置及高程精确地表示在图纸上。图纸的数量很大，每张图需要按比例、用标准图精确绘制，以便施工人员准确地将各构筑物按设计要求建造、安装在预定的位置上。所以编制施工图需要花大量的时间和精力。

1.3 污水处理工程设计依据

1.3.1 污水处理工程基本情况资料

污水处理工程基本情况资料包括以下一些内容：

① 国家有关水污染防治的政策法规和标准；

② 省（部）级政府的关于区域的任务、限期目标、区域水污染物总量控制规划等；

③ 地方政府的水污染治理规划；

④ 污水处理工程的建设规模和建设地址；

⑤ 污水处理工程的进水水质、水量、排放制度以及出水水质要求；

⑥ 污水和污泥处理的总体工艺方案；

⑦ 城市或企业概况和自然情况，包括水文地质、工程地质、地形地貌等。

1.3.2 设计任务书

设计任务书需明确污水处理工程的规模、进水水质、出水水质、工程设计内容、设计文件交付时间，任务书应有签批机关、文号和日期。

1.3.3 污水处理工程技术资料

污水处理工程的技术资料主要包括工程地质、水文地质等方面的勘察报告。对于采用新技术或特殊污水的处理，技术资料还应包括新工艺、新设备、新药剂的技术资料和污水处理的实验资料。

1.3.4 污水处理工程设计资料

污水处理工程设计资料包括拟建范围内的地形图、污水管网或河道断面图，用水、用电、用气和交通运输方面的协议书等。

思 考 题

1. 污水的水质指标包括哪些？与污水处理工艺的选择有什么关系？试举例说明。
2. 污水处理工程的设计包括哪些步骤？每个阶段都包括哪些内容？
3. 污水处理工程的设计依据包括哪些内容？

2 污水的物理处理

2.1 格 栅

2.1.1 格栅的种类

格栅由一组（或多组）平行的金属栅条与框架组成。倾斜（或垂直）安装在进水渠道或进水泵站集水井的进口处，用来去除可能堵塞水泵机组及管道阀门的较粗粒悬浮物及杂质，以保证后续处理设施的正常运行。

大型的污水处理厂一般设粗细两道格栅，栅条间距一般采用 16~25mm，最大不超过 40mm。所截留的污染物数量与地区情况、污水收集系统、污水流量以及栅条间距等有关，一般可参考下列数据。

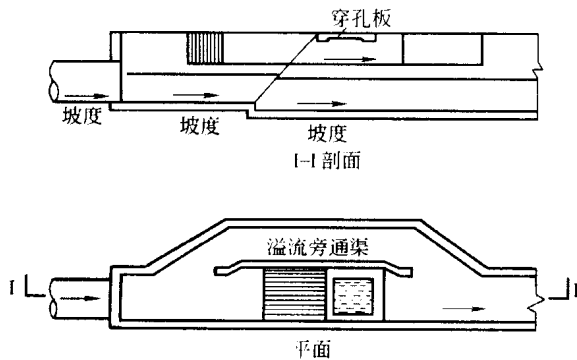


图 2-1 带溢流旁通渠的人工清渣格栅

对于城市污水，栅条间距为 16~25mm 时，栅渣截留量为 $0.05 \sim 0.10 \text{m}^3 / 10^3 \text{m}^3$ 污水。栅条间距为 40mm 左右时，栅渣截留量为 $0.01 \sim 0.03 \text{m}^3 / 10^3 \text{m}^3$ 污水。栅渣的含水率约为 80%，容重约为 $960 \text{kg} / \text{m}^3$ 。

格栅的清渣方法有人工清渣和机械清渣两种。

(1) 人工格栅清渣

中小型城市的生活污水处理厂或所需截留的悬浮物量较小时，可采用人工清渣的格栅。这类格栅用直钢条制成，一般与水平成 $45^\circ \sim 60^\circ$

倾角安放，倾角小时，清渣比较省力，但占地面积较大。图 2-1 为人工清渣格栅示意图。

人工清渣的格栅，其设计面积应采用较大的安全系数，一般不小于进水管渠有效面积的 2 倍，以免清渣过于频繁。格栅间应设有操作平台，并保证空气流通，以免有害气体累积对操作人员造成危害。

表 2-1 我国常用的机械格栅及其使用范围

类 型	适 用 范 围	优 点	缺 点
链条式机械格栅	深度不大的中小型格栅，主要清除长纤维、袋状物	构造简单，制造方便；占地面积小	杂物进入链条和链轮之间时，容易卡住；套筒棍子链造价高，耐腐蚀差
移动伸缩臂机械格栅	中等深度的宽大格栅，现有类型耙斗适用于污水除污	不清污时，设备全部在水面上，维检方便，可不停水检修；钢丝绳在水面上运行，使用寿命长	需三套电动机、减速器，构造复杂；移动时，耙齿与栅条间隙的对位较困难
四周回转式机械格栅	深度较浅的中小型格栅	构造简单，制造方便，运行可靠，容易检修	制造困难，占地面积较大
钢丝绳牵引式机械格栅	固定式为中小型格栅，深度范围较大，移动式为宽大格栅	适用范围广；无水下固定部件，检修维护方便	钢丝绳干湿交替，易腐蚀，宜用不锈钢钢丝绳；有水下固定部件，检修时需停水

(2) 机械格栅清渣

当污水厂每天的栅渣量大于 0.2m^3 时，一般采用机械格栅清渣。机械格栅的安装倾角一般为 $60^\circ\sim 70^\circ$ ，有时为 90° 。机械格栅不宜少于 2 台。机械清渣格栅的过水面积一般不应小于进水管渠有效面积的 1.2 倍。表 2-1 为目前国内常用的几种机械格栅，示意图见图 2-2、图 2-3、图 2-4。

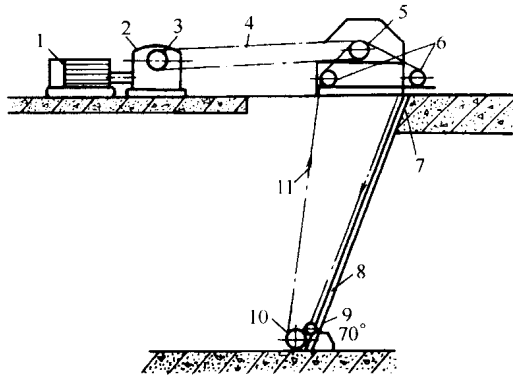


图 2-2 链条式格栅

1—电动机；2—减速度器；3—主动链轮；4—传动链条；5—从动链轮；6—张紧轮；7—导向轮；8—格栅；9—齿耙；10—导向轮；11—除污链条

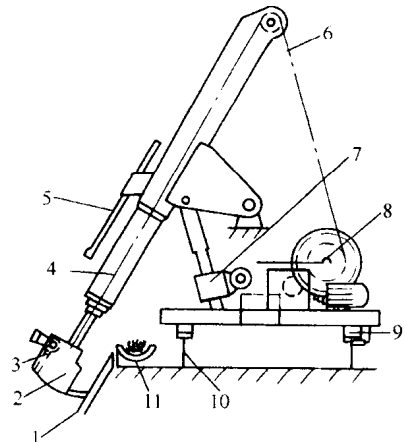


图 2-3 移动式伸缩臂格栅

1—格栅；2—耙斗；3—卸污板；4—伸缩臂；5—卸污调整杆；6—钢丝绳；7—臂角调整机构；8—卷扬机构；9—行走轮；10—轨道；11—皮带输送机

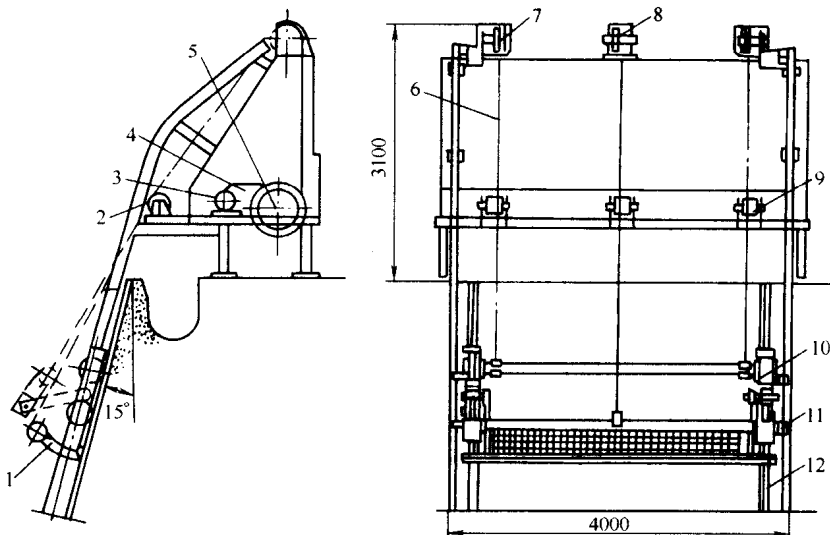


图 2-4 钢丝绳牵引式格栅

1—除污耙；2—上导轨；3—电动机；4—齿轮减速箱；5—钢丝绳卷筒；6—钢丝绳；7—两侧转向滑轮；8—中间转向滑轮；9—导向轮；10—滚轮；11—侧轮；12—扁钢轨道

格栅栅条的断面形状有圆形、矩形或方形，圆形的水力条件较方形好，但刚度较差。栅