

10

# 建筑设计资料集

(第二版)



中国建筑工业出版社



86.31  
1583

10

# 建筑设计资料集

(第二版)

065860

中国建筑工业出版社

(京) 新登字 035 号

**建筑设计资料集**

(第二版)

10

《建筑设计资料集》编委会

\*

中国建筑工业出版社出版、发行 (北京西郊百万庄)

新华书店经销

中国建筑工业出版社印刷厂印刷 (北京阜外南礼士路)

\*

开本: 880×1230 毫米 1/16 印张: 15<sup>1</sup>/<sub>4</sub> 插页: 1 字数: 600 千字

1998 年 5 月第二版 1998 年 5 月第一次印刷

印数: 1—30, 000 册 定价: 50.00 元

ISBN7-112-03479-5

TU·2699 (8703)

版权所有 翻印必究

如有印装质量问题, 可寄本社退换

(邮政编码 100037)

# 《建筑设计资料集》(第二版)

## 总编辑委员会

顾问	戴念慈	金瓯卜	龚德顺	徐尚志	毛梓尧	傅义通	石学海
	方鉴泉						
主任	张钦楠						
副主任	卢延玲	陈登鳌	蔡镇钰	费麟	林晨	彭华亮	
委员	(按姓氏笔画顺序)						
	丁子梁	王天锡	王伯扬	卢延玲	卢文聪	田聘耕	朱昌廉
	何广麟	邱秀文	许福特	苏常	李继炎	张钦楠	陈登鳌
	陈励先	胡璘	林晨	张家臣	周庆琳	范守中	郑时龄
	赵景昭	赵冠谦	赵友声	费麟	费天成	柳尚华	钱增标
	黄元浦	黄克武	梅季魁	曹善琪	曾广彬	彭华亮	窦以德
	蔡吉安	蔡德道	蔡镇钰	薛恩伦			

# 《建筑设计资料集》(第二版)第10集

## 分编辑委员会

主编	林晨	华北地区建筑设计标准化办公室		
副主编	赵友声	西北地区建筑设计标准化办公室		
委员	秦济民	华北地区建筑设计标准化办公室	杜尔圻	华北地区建筑设计标准化办公室
	黄克武	中国建筑西北设计院	欧阳星耀	中国建筑工业出版社
	赵景昭	北京市建筑设计研究院	陈文琪	华北地区建筑设计标准化办公室
	马浩然	内蒙古建筑设计院		
	李克忠	中国建筑西北设计院	周铁军	重庆建筑大学
	李拱辰	河北省建筑设计研究院	(朱银龙参加前阶段部分技术审图工作)	
责任编辑	彭华亮	许顺法	欧阳星耀	
技术设计	孟宪荏	郭耀秀		
封面设计	赵子宽			

# 《建筑设计资料集》(第二版) 第10集

## 编写单位和编写人员

项 目	编写单位	编写人员
医疗	东南大学建筑设计院	周文祥 方 海 何 坚
	淮北煤矿设计院	丁卓民 丁 峰
图书馆·学校	中国建筑西北设计院	王天星 黄克武
	原南京工学院	
实验室	同济大学	
体育	原北京市建筑设计院	
交通	甘肃省建筑设计研究院	章竟屋
	原浙江省工业设计院	
地铁	北京市城建设计研究院	沈绶章
邮电	邮电部设计院	田东白 谭兴华 赵汝杰 徐文东
广播电视	原浙江省工业设计院	
	广播电影电视部设计院	刘学敏
影剧院	天津大学	
旅馆	华东建筑设计研究院	蔡镇钰 唐 林 王丹芴 王世慰
银行	华南理工大学	叶荣贵 吴桂宁 陈其 棻 庄少庞 李宇雄 何彤峰
商业	重庆建筑大学	宋江涛 李必瑜 周铁军 陈集珣 王雪松 翁 季 覃 琳
冷库	原上海工业建筑设计院	
遮阳	原广东省建筑设计院	
配件	原第二机械工业部第二研究设计院	

# 前 言

广大读者翘首以待的新编《建筑设计资料集》(第二版)从1987年开始修订,历时八载,现在终于与读者见面了。这是我国建筑界的一大盛事。新编的《建筑设计资料集》(第二版)集中反映了我国80年代以来建筑理论和设计实践中的最新成果,充分体现了参加编写的建筑专家和学者们的卓越智慧,标志着我国第一部大型建筑设计工具书在原版的基础上更上了一层楼。

原版《建筑设计资料集》(1~3集)问世于60年代,70年代陆续出齐,曾先后重印过六次,发行量达20多万套,深受读者欢迎,被誉为广大建筑设计人员的“良师益友”,在我国社会主义建设事业中发挥过巨大的作用。然而,随着我国改革开放的不断深化,建设事业发展迅速,建筑科技日新月异,人们的社会生活多姿多彩,对建筑设计工作的要求越来越高,原版有许多内容已显陈旧,亟需修订。在建设部领导的支持下,1987年由部设计院和中国建筑工业出版社共主其事,成立总编委会,开展《建筑设计资料集》的修订工作。经过全国50余家承编单位和100余位专家、学者的共同努力,克服重重困难,终于在1994年完成了此项系统工程,实现了总编委会提出的为广大设计人员提供一套“内容丰富,技术先进,装帧精美,使用方便”的大型工具书的要求。

新编《建筑设计资料集》(第二版)编写内容体例由本书顾问石学海撰写,经总编委会讨论修改定稿通过。它是在原版的基础上,按照总类、民用建筑、工业建筑和建筑构造四大部分进行修订的,第1、2集为总类;第3、4、5、6、7集为民用及工业建筑;第8、9、10集为建筑构造。编写体例仍以图、表为主,辅以简要的文字。此次修订着重资料的充实和更新,全面汇集国内建筑设计专业及其相关专业的最新技术成果和经验,同时有选择地介绍一些国外先进技术资料。

新编《建筑设计资料集》(第二版)有以下几个特点:

首先,它更为系统、全面,涵盖建筑设计工作的各项专业知识。它概揽古今中外建筑设计的各个领域;不仅与水、暖、电、卫、建筑结构、建筑经济等专业有着水乳交融的密切关系,而且还涉及哲学、美学、社会学、人体工程学、行为与环境心理学等诸多知识领域。

其次，此次修订，除个别项目保留原版内容外，绝大部分内容作了较大的更新或充实。新增项目有：形态构成；园林绿化；环境小品；城市广场；中国古建筑；民居；建筑装饰；室内设计；无障碍设计；商业街；地铁；村镇住宅；法院；银行；电子计算机房；太阳能应用等。此外新版所列各类建筑的技术参数、定额指标，以至设计原则，均选自新的设计规范，各种设计实例亦作全面更新，使这部大型工具书更具有实用性。

第三，在编写体系上分类明确，查阅方便。通用性总类集中汇编于1、2集，其他各集分别为各类型民用建筑、工业建筑和建筑构造。

第四，新版的装帧设计、版面编排注意保持原版的独特风格，保持这套大型工具书的延续性，但在纸张材料、印刷技术上较原版更为精美。

当前，处在世纪之交的我国建筑师，正面临深化改革、面向世界、构思21世纪建筑新篇章的关键时刻，相信新编《建筑设计资料集》（第二版）的问世，必将有力地推进我国建筑设计工作的发展，在我国“四化”建设中发挥重大作用。

值此新版问世之际，谨向所有支持本书编写工作的设计、科研和教学单位，以及为此发扬无私奉献精神、付出辛勤劳动的各位专家、学者表示最诚挚的谢意！

愿这份献给建筑界的具有跨世纪价值的礼物，将帮助我国建筑师，为人民创造更多更美好的空间环境作出新的贡献！

《建筑设计资料集》（第二版）总编辑委员会

中国建筑工业出版社

1994年3月



# 期 限 表

请于下列日期前将书还回



成 1105—1

医疗 1  
银行 11

图书馆·学校 2  
商业 12

实验室 3  
冷库 13

体育 4  
遮阳 14

交通 5  
配件 15

地铁 6

邮电 7

广播电视 8

影剧院 9

旅馆 10



## 8 广播电视 [1~9]

- 广播电台录音室 [1] ..... 118
- 电视台演播室 [3] ..... 120
- 电视塔 [4] ..... 121
- 隔声门·隔声观察窗 [5] ..... 122
- 楼地面减振隔声 [6] ..... 123
- 墙体隔声·墙面吸声 [7] ..... 124
- 顶棚隔声与吸声 [9] ..... 126

## 9 影剧院 [1~25]

- 舞台 [1] ..... 127
- 舞台地板 [3] ..... 129
- 台唇·舞台面观察孔 [4] ..... 130
- 乐池 [5] ..... 131
- 假台口·灯光渡桥 [6] ..... 132
- 灯光渡桥 [7] ..... 133
- 吊杆 [8] ..... 134
- 平衡锤式吊杆 [9] ..... 135
- 天桥 [10] ..... 136
- 棚顶 [11] ..... 137
- 幕 [12] ..... 138
- 对开式大幕 [13] ..... 139
- 机械舞台 [14] ..... 140
- 面光·耳光 [15] ..... 141
- 观众厅吸声、反射面 [16] ..... 142
- 观众厅顶棚 [17] ..... 143
- 楼座栏板 [19] ..... 145
- 太平门 [20] ..... 146
- 放映孔·观察窗 [21] ..... 147
- 观众厅座椅 [22] ..... 148
- 会场用桌 [23] ..... 149
- 宽银幕架·舞台音响反射板 [24] ..... 150
- 练功房设施 [25] ..... 151

## 10 旅馆 [1~10]

- 总服务台 [1] ..... 152
- 吧台 [2] ..... 153
- 餐厅服务台 [3] ..... 154
- 大堂顶棚 [4] ..... 155
- 门 [5] ..... 156
- 客房 [6] ..... 157
- 室内水景 [7] ..... 158
- 理疗 [8] ..... 159
- 装修 [9] ..... 160

- 电话间 [10] ..... 161

## 11 银行 [1~6]

- 营业柜台 [1] ..... 162
- 库房 [2] ..... 163
- 金库门·保管箱库 [3] ..... 164
- 保管箱库·轨道式密集架 [4] ..... 165
- 活动地板 [5] ..... 166

## 12 商业 [1~23]

- 商店橱窗 [1] ..... 168
- 商店橱窗实例 [3] ..... 170
- 商店护门板 [4] ..... 171
- 商店陈列橱柜 [6] ..... 173
- 商店货柜 [7] ..... 174
- 商店货架 [8] ..... 175
- 商店冷饮柜、陈列书架、收款柜台 [9] ..... 176
- 菜场柜台、货架 [10] ..... 177
- 菜场鱼池、熟食品柜 [11] ..... 178
- 酒吧柜 [12] ..... 179
- 柜台护栏 [13] ..... 180
- 柜台 [14] ..... 181
- 粮油店 [15] ..... 182
- 中餐灶 [16] ..... 183
- 西餐灶·烤鸭炉 [17] ..... 184
- 烤炉 [18] ..... 185
- 公共浴室 [19] ..... 186
- 公共浴室大池 [20] ..... 187
- 蒸汽浴·桑拿浴·按摩浴 [21] ..... 188
- 理发室 [22] ..... 189
- 风幕 [23] ..... 190

## 13 冷库 [1~12]

- 设计概要 [1] ..... 191
- 平面组合·剖面类型 [2] ..... 192
- 冻结间·冷库隔热材料 [3] ..... 193
- 制冰间·冰库 [4] ..... 194
- 地坪 [5] ..... 195
- 外墙·内隔墙·楼板 [6] ..... 196
- 屋面·阁楼层 [7] ..... 197
- 冷桥处理 [8] ..... 198

- 冷库门 [9] ..... 199
- 内门斗·空气幕·地下室 [11] ..... 201
- 小冷库实例 [12] ..... 202

## 14 遮阳 [1~12]

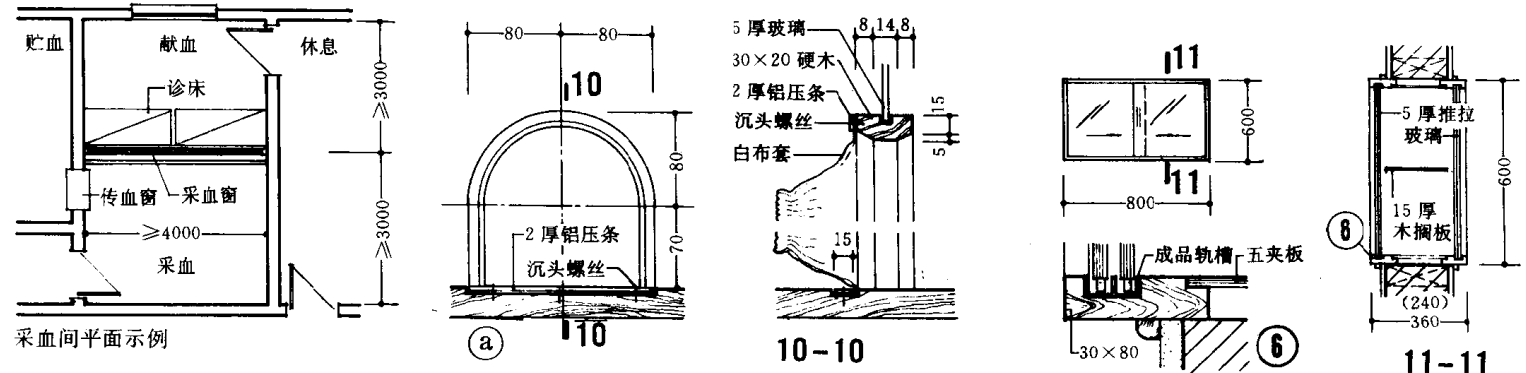
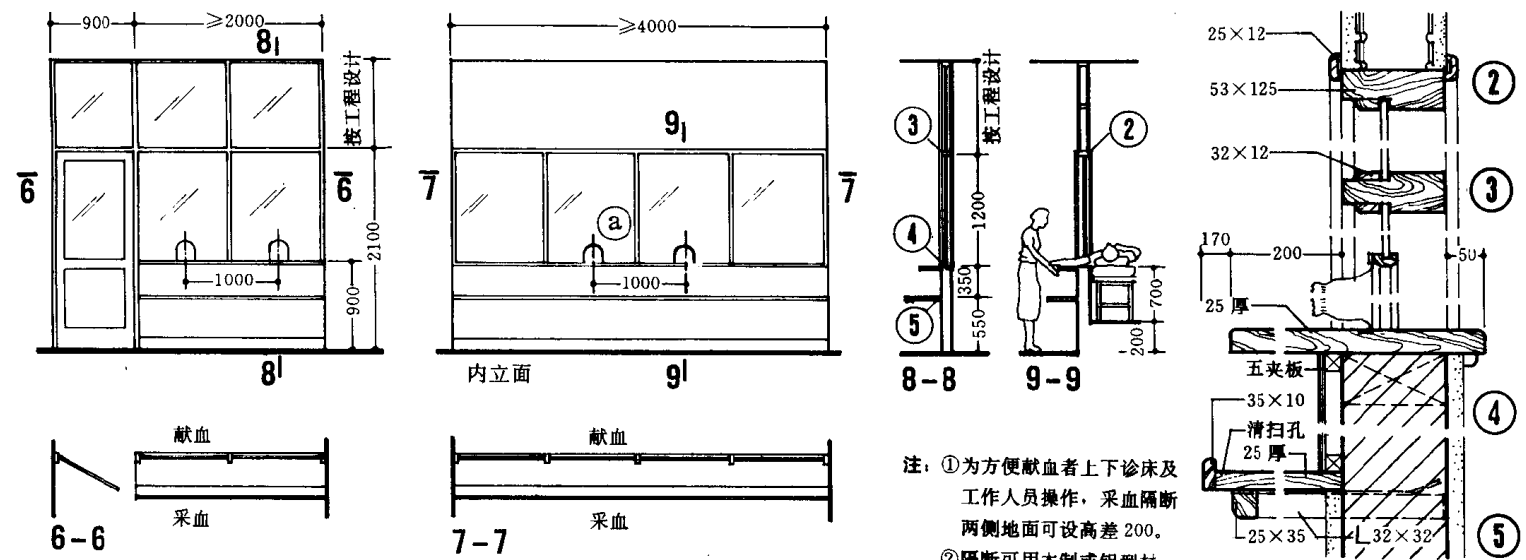
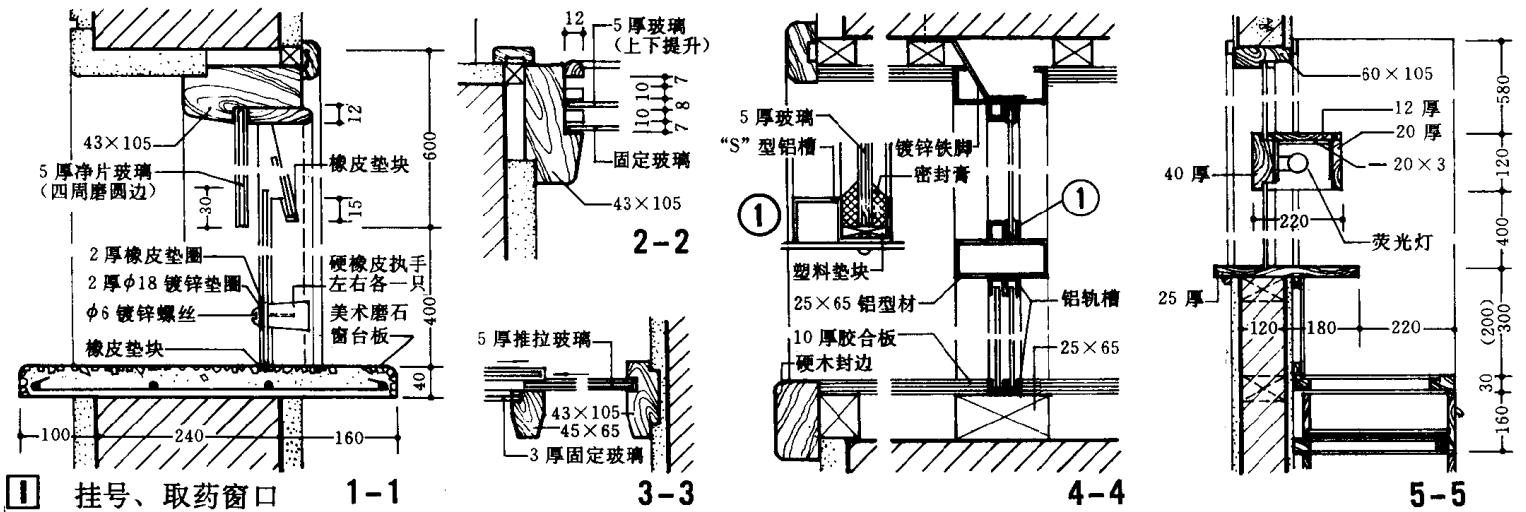
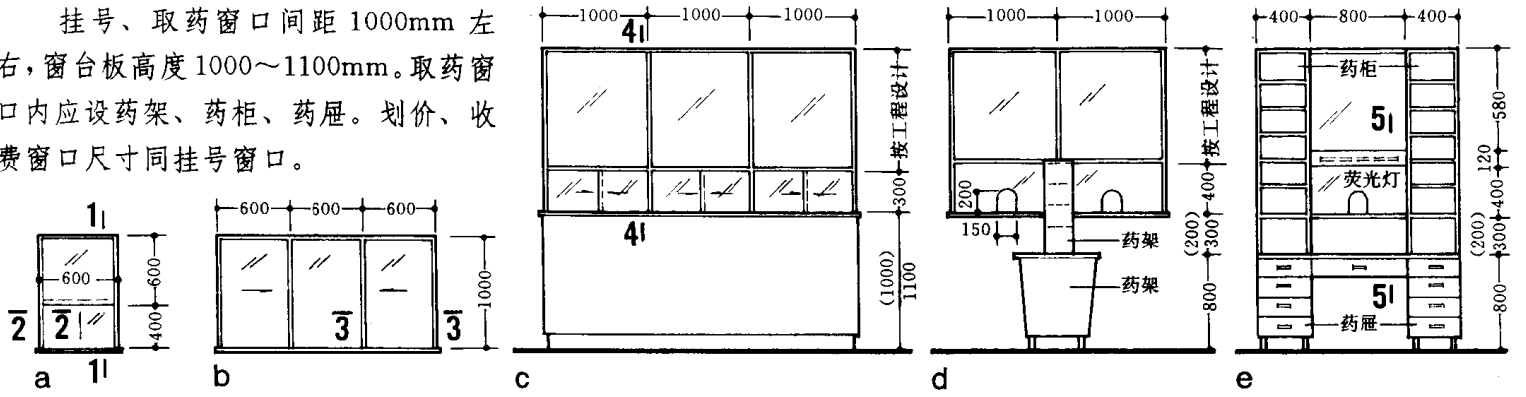
- 遮阳设施形式 [1] ..... 203
- 固定式水平遮阳 [2] ..... 204
- 悬挂及活动式水平遮阳 [3] ..... 205
- 固定式垂直遮阳 [4] ..... 206
- 活动式垂直遮阳 [5] ..... 207
- 综合式遮阳 [6] ..... 208
- 花格挡板遮阳 [7] ..... 209
- 板式挡板遮阳 [8] ..... 210
- 百页挡板遮阳 [9] ..... 211
- 帆布遮阳 [10] ..... 212

## 15 配件 [1~23]

- 阳台·窗外存物台 [1] ..... 213
- 阳台实例 [2] ..... 214
- 壁橱 [3] ..... 215
- 镜箱·毛巾棍·钩·手纸盒 [5] ..... 217
- 信报箱·钥匙箱·牛奶箱 [6] ..... 218
- 壁龛·顶柜·搁板 [7] ..... 219
- 消火栓 [8] ..... 220
- 配电箱、板 [9] ..... 221
- 垃圾道 [10] ..... 222
- 垃圾斗 [11] ..... 223
- 厕所 [12] ..... 224
- 厕所、淋浴隔板 [13] ..... 225
- 盥洗池 [14] ..... 226
- 饮水台 [15] ..... 227
- 售菜口 [16] ..... 228
- 餐具·碗柜 [17] ..... 229
- 洗菜、洗碗、污水池 [18] ..... 230
- 淘米、洗衣池·除油井 [19] ..... 231
- 保温箱 [20] ..... 232
- 小型冷藏箱 [21] ..... 233
- 厨房自然排气设施 [22] ..... 234
- 活动展览架 [23] ..... 235

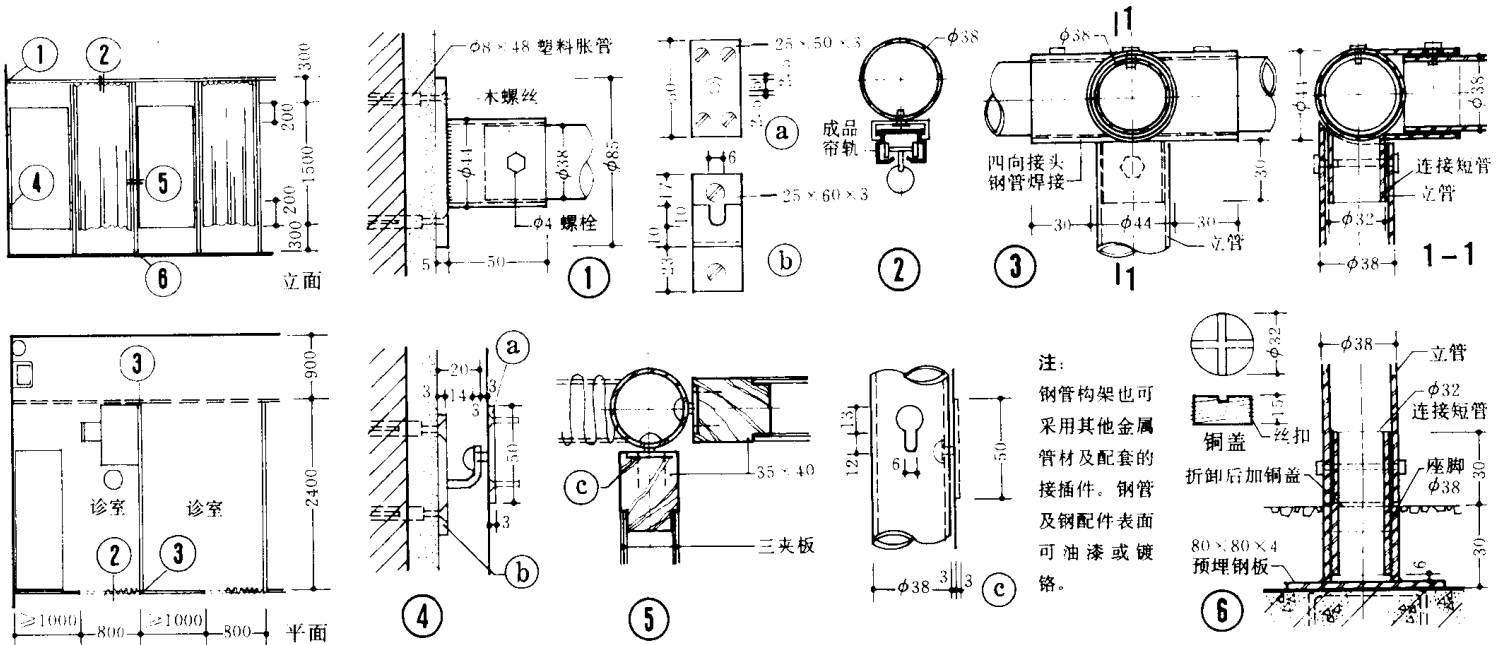
- 编后记 ..... 236

挂号、取药窗口间距 1000mm 左右，窗台板高度 1000~1100mm。取药窗口内应设药架、药柜、药屉。划价、收费窗口尺寸同挂号窗口。

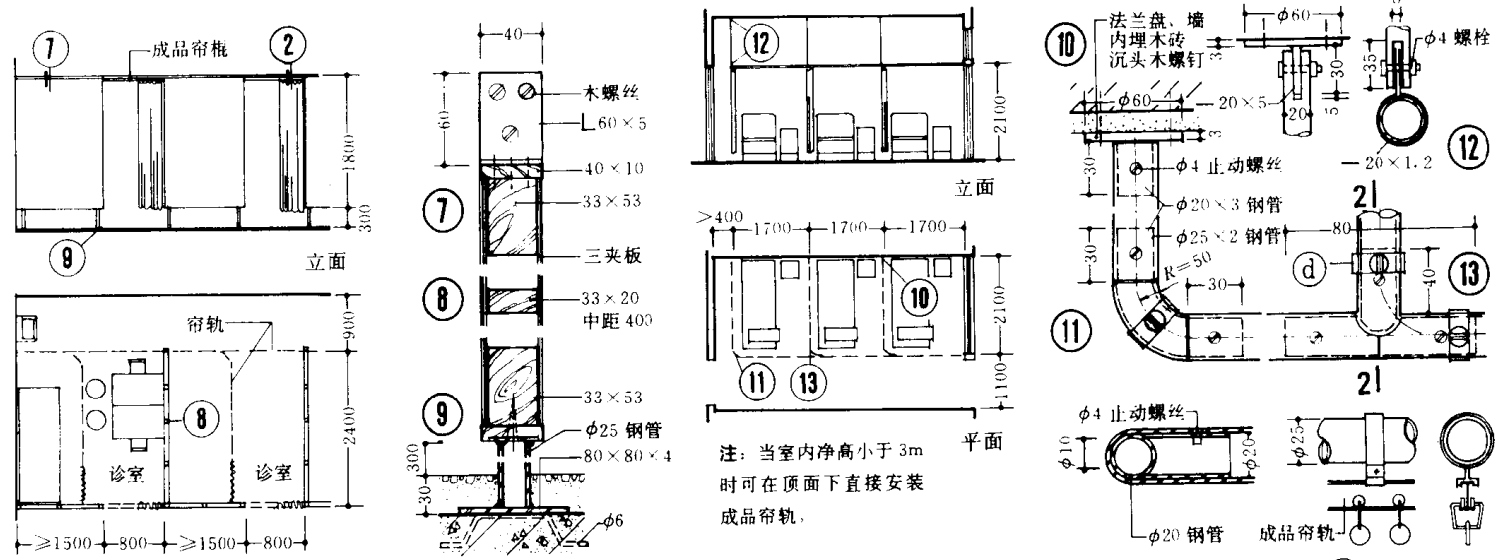


2 采血隔断

3 传血窗

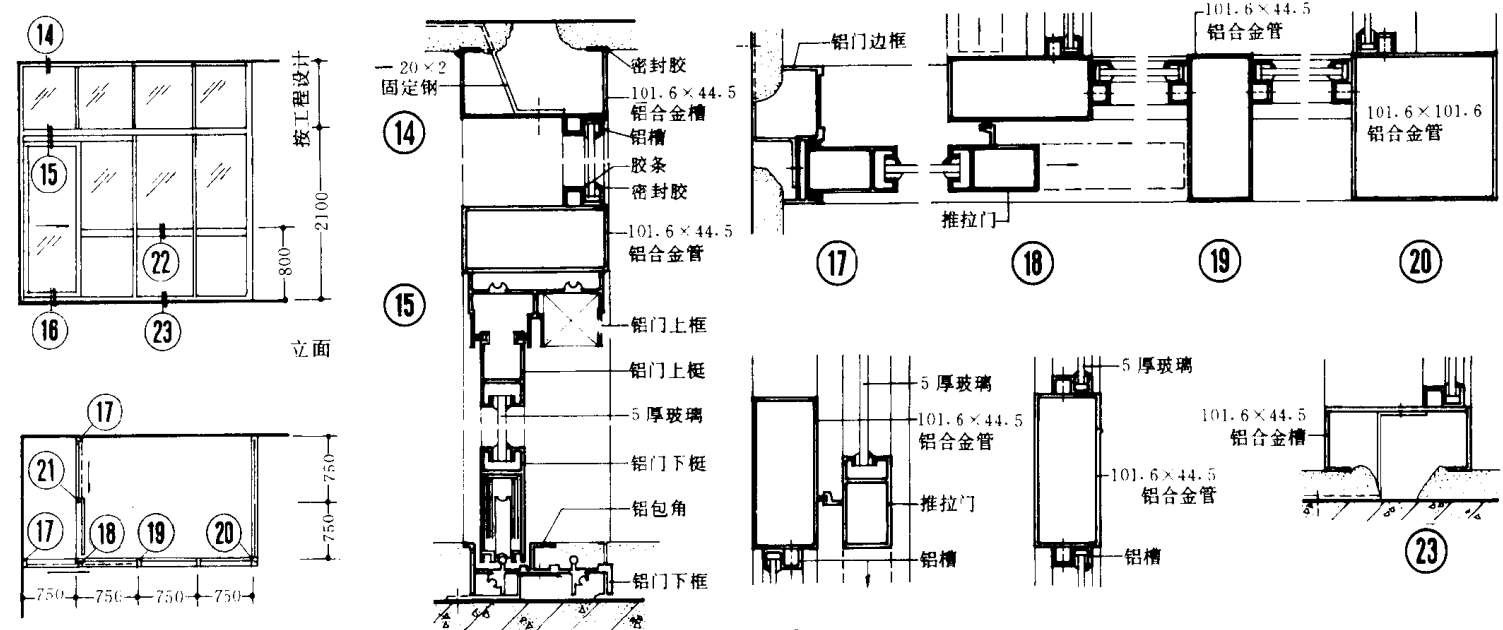


1 可卸式板材隔断



2 固定式板材隔断

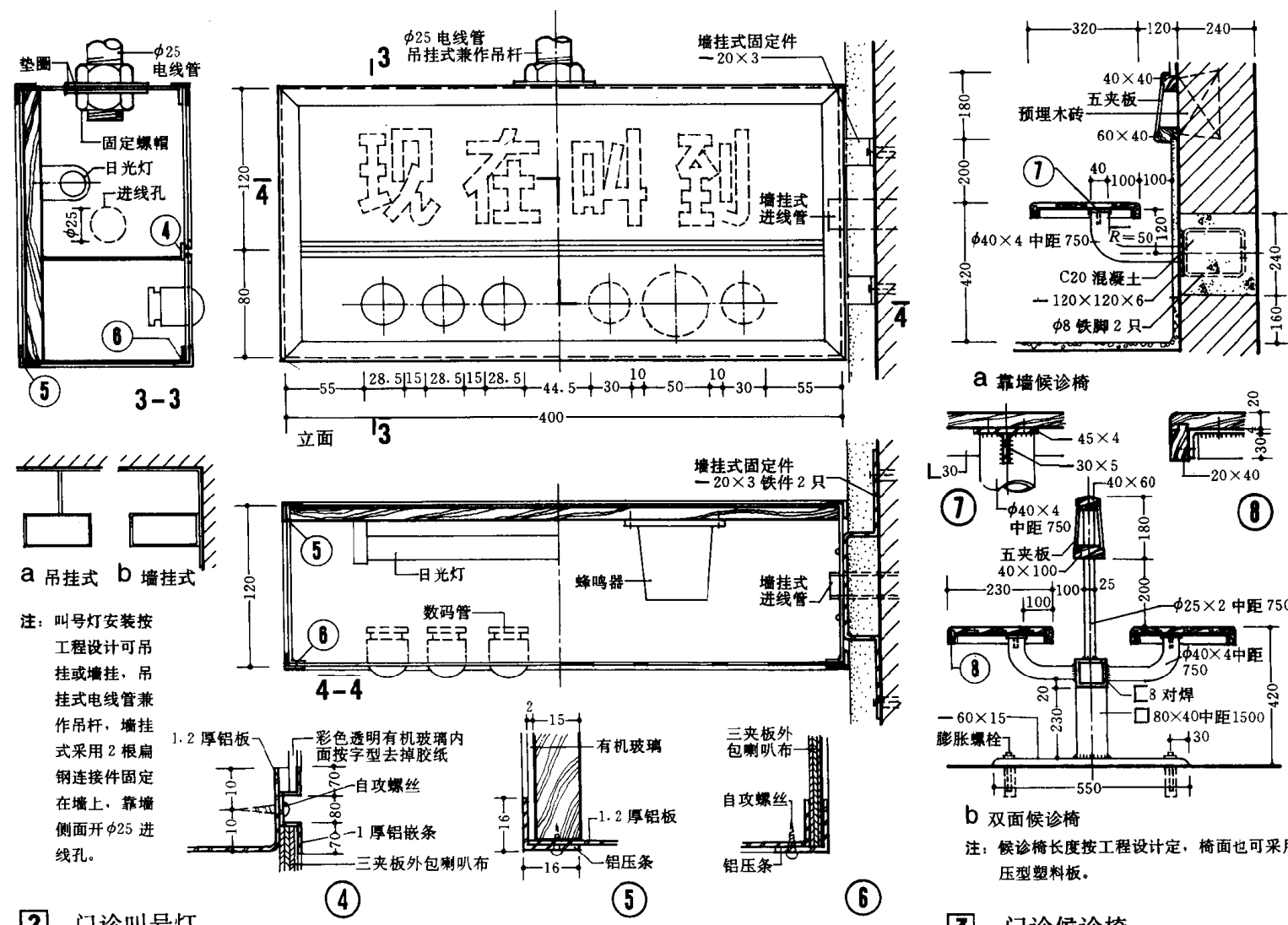
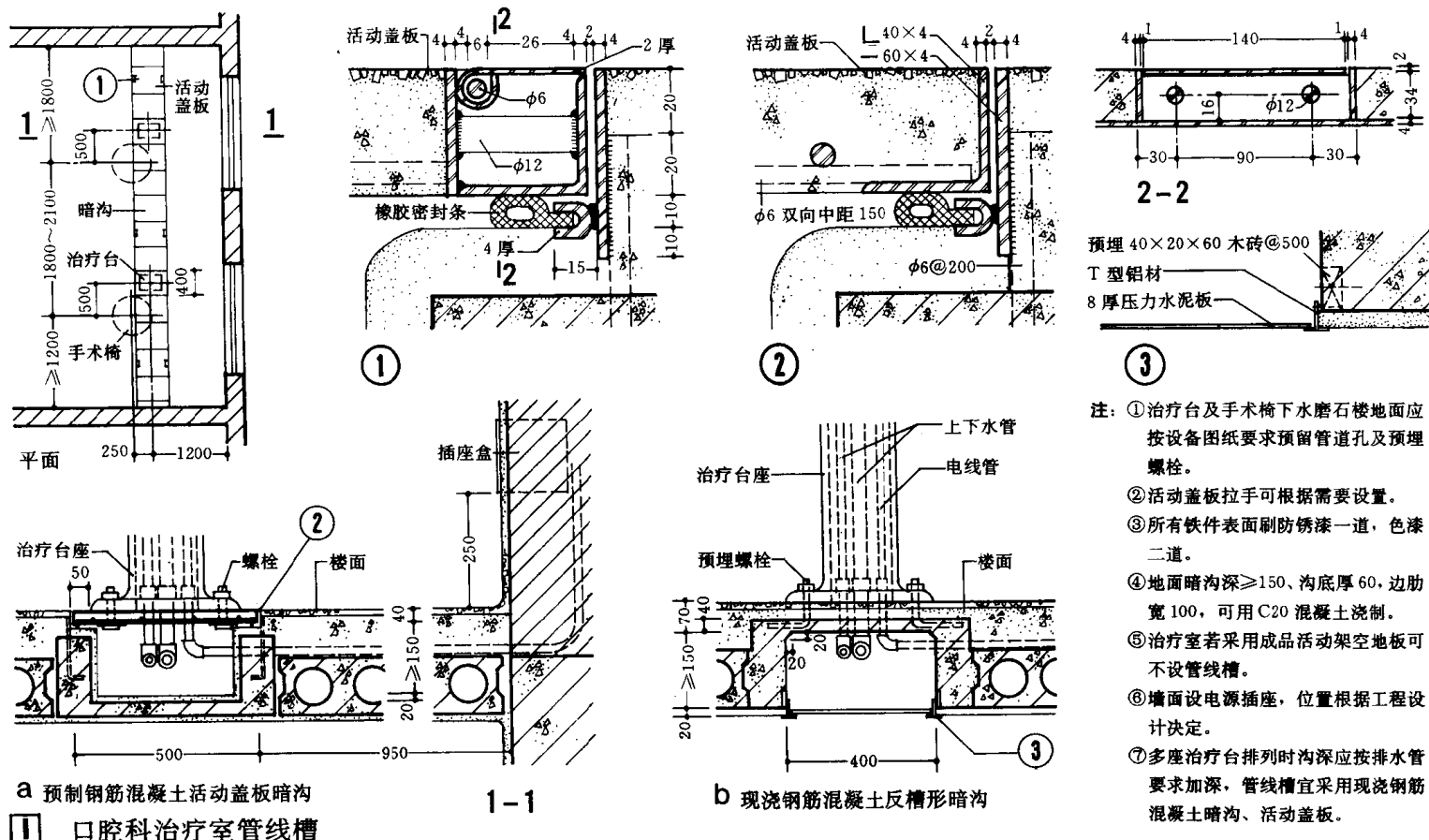
3 软帘隔断

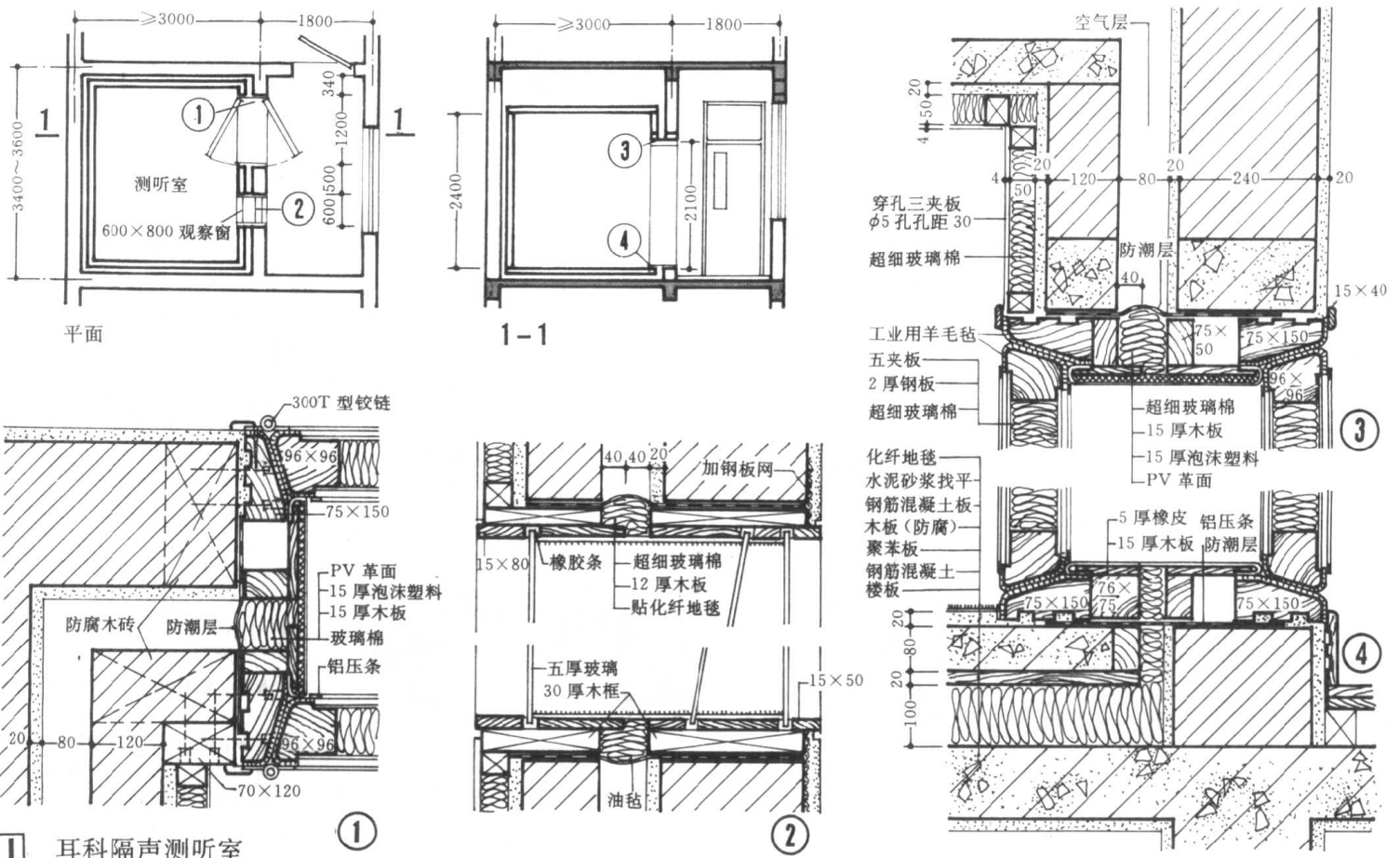


4 无菌室玻璃隔断

注: 1 无菌室内侧节点拼缝均应加密封胶。  
2 隔断也可采用塑料型材或木料制作。







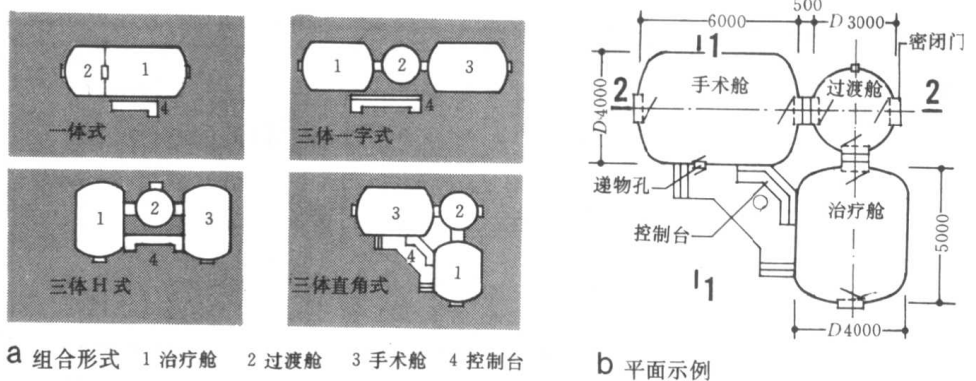
1 耳科隔声测听室

一、高压氧舱治疗室是在一个大气压以上的压力下吸取高浓度氧进行治疗或手术抢救的医疗设备。

二、一体式系治疗舱兼手术舱。三体式则有治疗舱、过渡舱及手术舱。

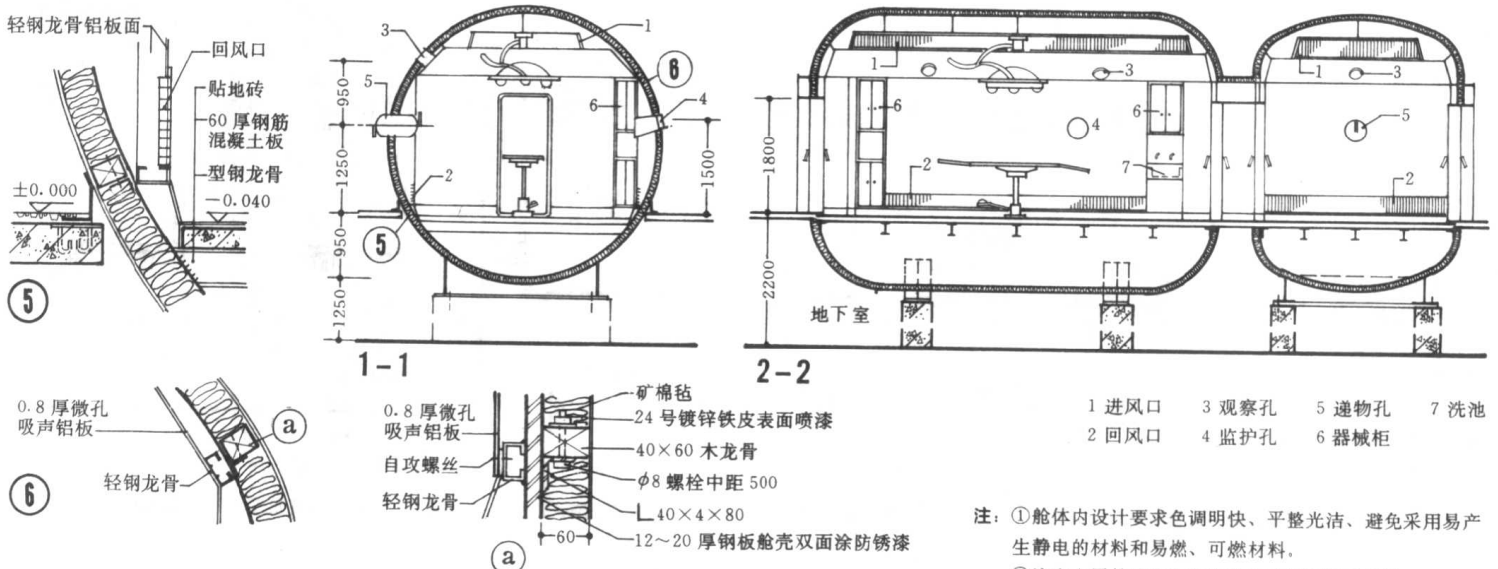
三、舱体的密封和耐压必须按国家有关金属压力容器设计的规定进行设计。

四、舱门、递物孔、观察窗、接管部位均须考虑受压强度及密闭性要求。



a 组合形式 1 治疗舱 2 过渡舱 3 手术舱 4 控制台

b 平面示例



2 高压氧舱治疗室

一、X线诊断机种类繁多,不同机型对房间设计有不同的要求,应根据机型的具体要求进行设计。

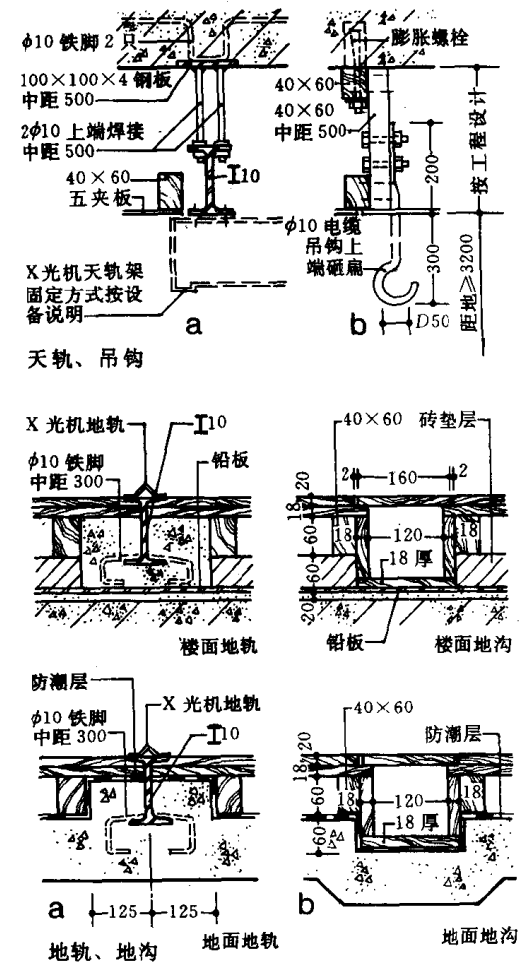
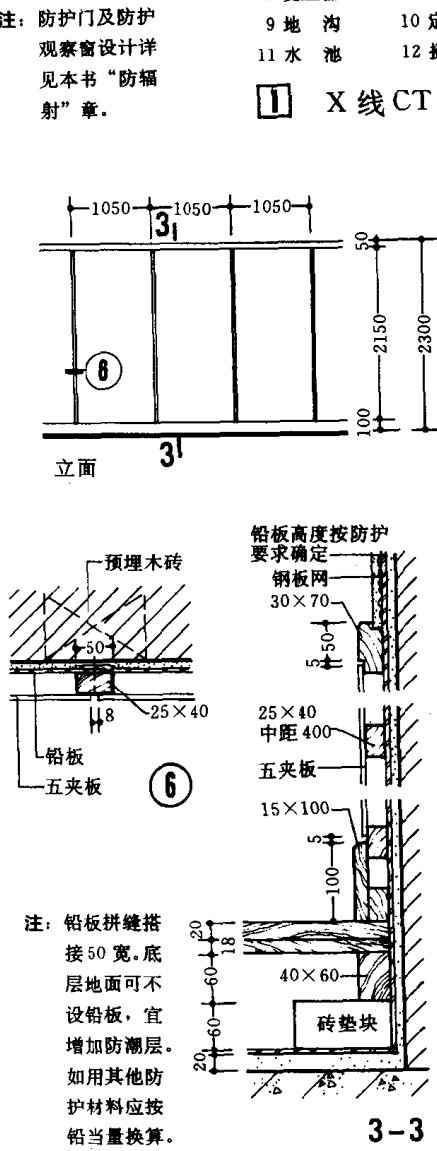
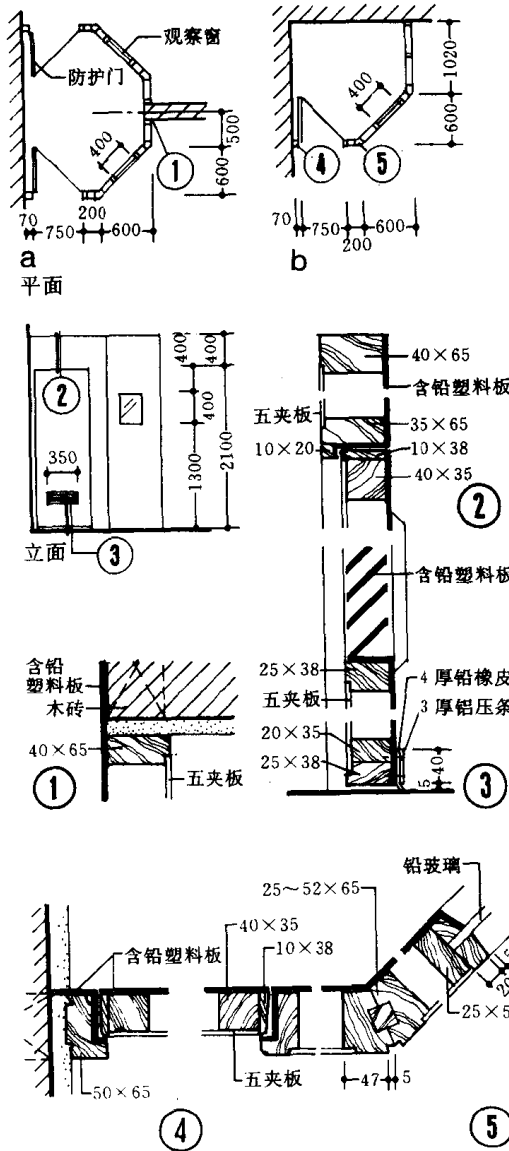
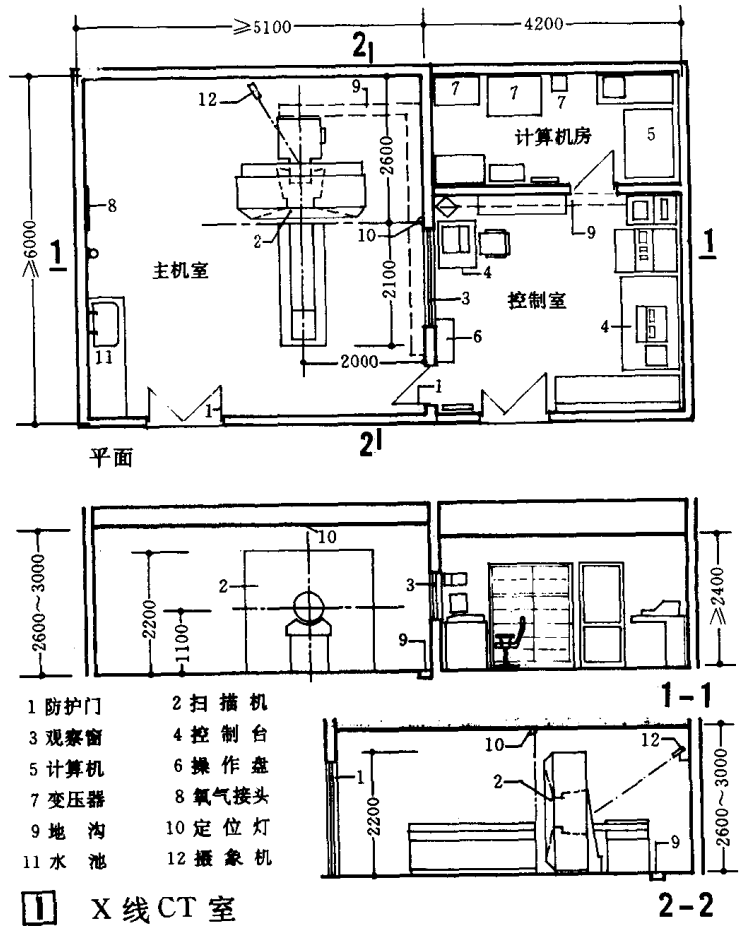
二、X光室要有良好的天然或机械通风,门窗需考虑遮光措施,最好设置空调。

三、室内地面、墙壁、顶棚及门窗均需考虑防X线屏蔽,防护材料的厚度要根据防护屏蔽计算所求得铅当量值来确定。

四、围护结构宜采用实心砖墙或现浇钢筋混凝土,不允许在墙上打洞、挖槽,以免造成X线的泄漏。地面应采用绝缘性能较好的木地板或橡胶、塑料地板。

五、X线室一般应设置控制室,其大小根据控制柜和开关柜多少而定,小型机可采用防护屏控制室,大中型机应设单独控制室,控制室与X线室的隔墙宜用铅板防护,并设防护X线观察窗及防护门。

六、X线CT机是一种有电子计算机装备的X线诊断机,能对头部及身体躯干各部作断层扫描及照相。其控制室、主机室、电子计算机房及诊断室均需设空调以保证房间的清洁及温湿度。

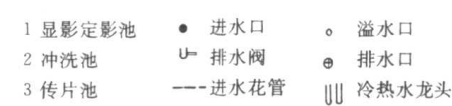
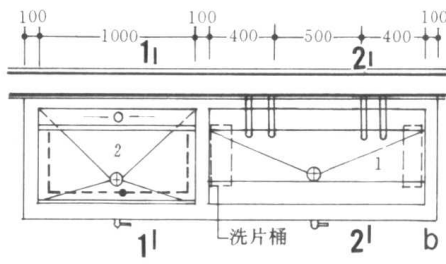
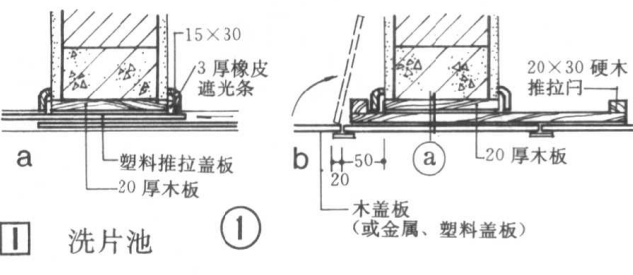
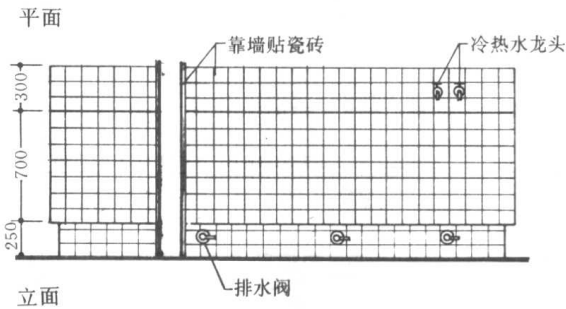
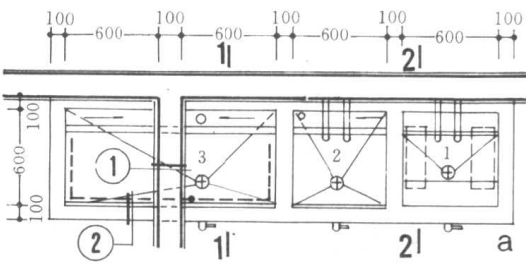


2 防护屏控制室

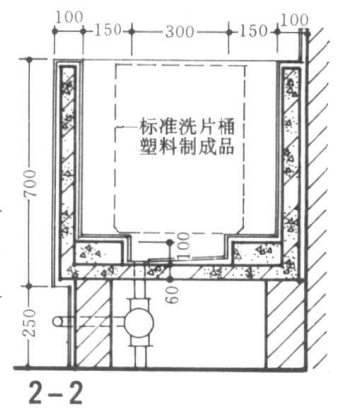
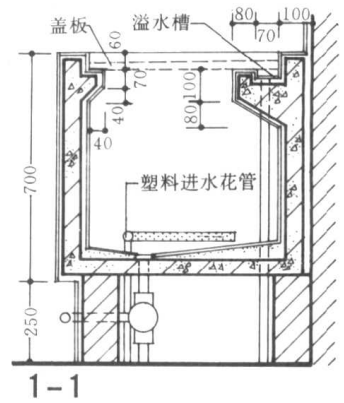
3 防护墙裙

4 天轨、吊钩、地轨、地沟

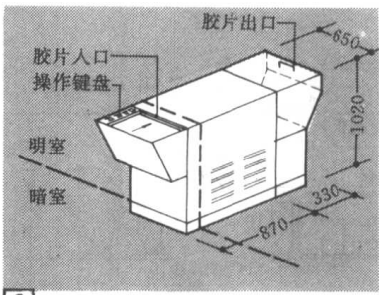




注：①池内壁贴黑瓷砖、池外壁贴白瓷砖。  
②暗室设计要考虑保护操作者及X光胶片不受X光线扩散辐射。  
③暗室门窗应有遮光措施，进入暗室须设迷道，暗室设遮光通风设备。  
④采用成品洗片机可不设洗片池。

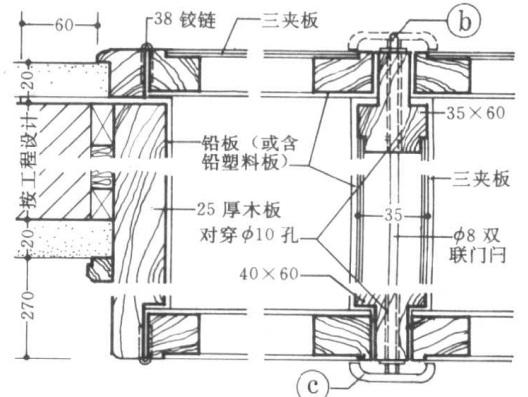
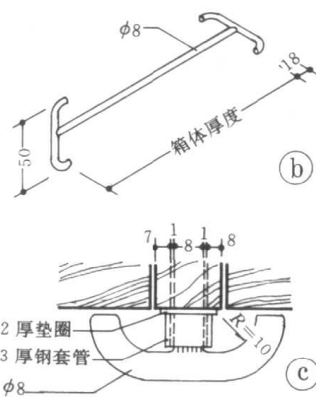


1 洗片池

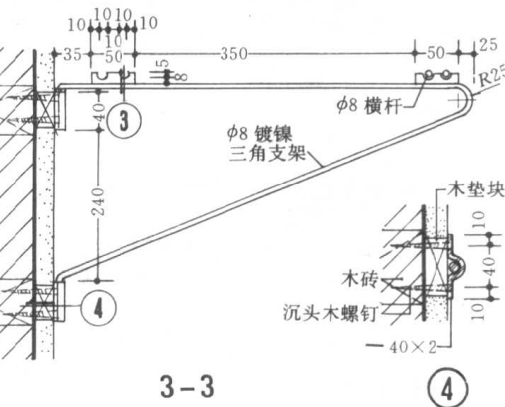
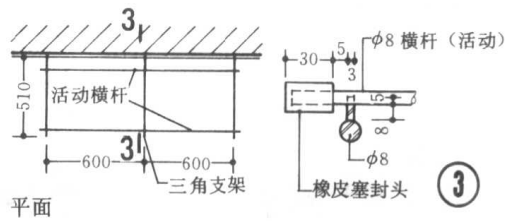


成品洗片机因机型不同外形尺寸有所差别，应按机型要求预留给排水管及电源。该机一般布置在暗室，也可布置在暗室与明室之间。

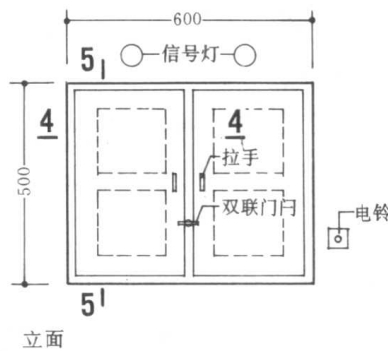
2 洗片机



4-4

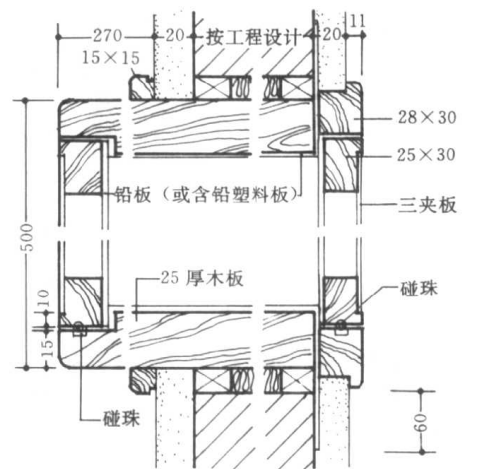


3 凉片架



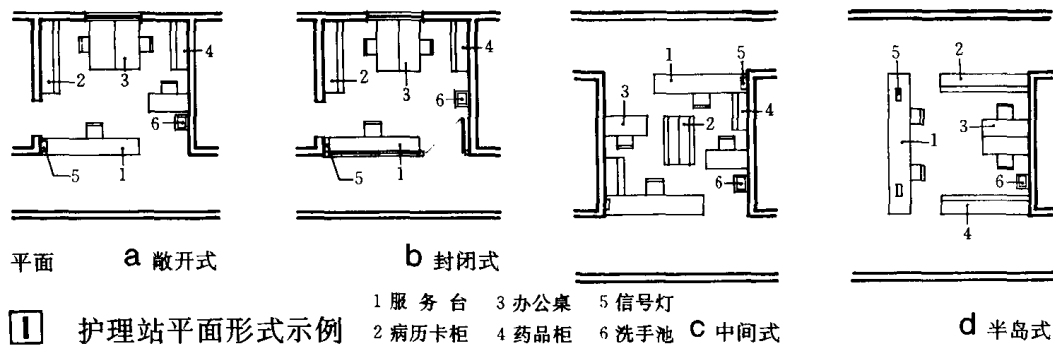
注：①传片箱用硬木板材制作，每扇门装铰链一对、弹簧圆碰珠一个、拉手一只。  
②信号灯与电铃配合使用，电路要求取片关门后灯自动熄灭。  
③传片箱可采用成品。

4 传片箱

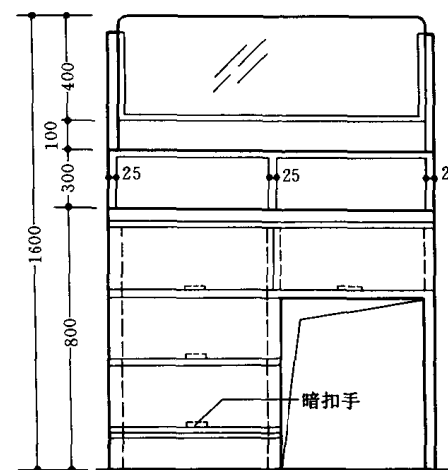
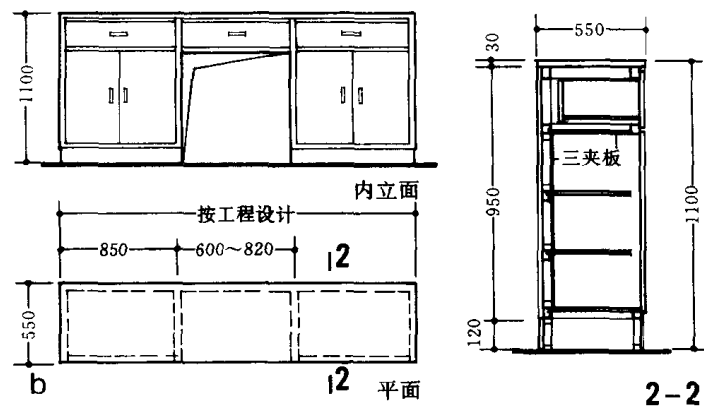
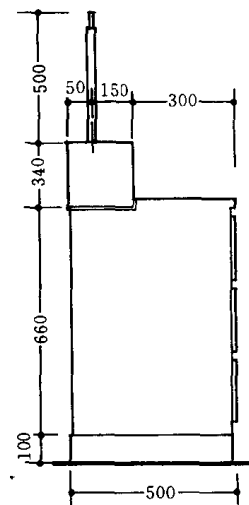
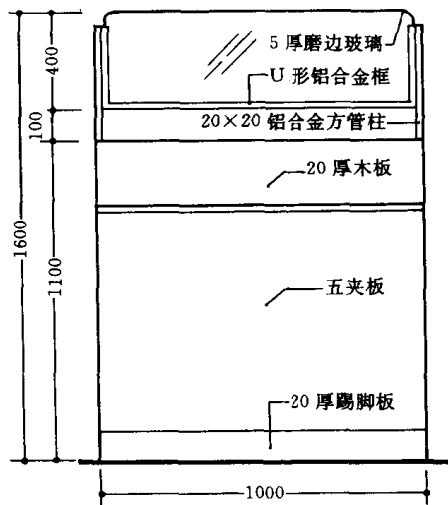
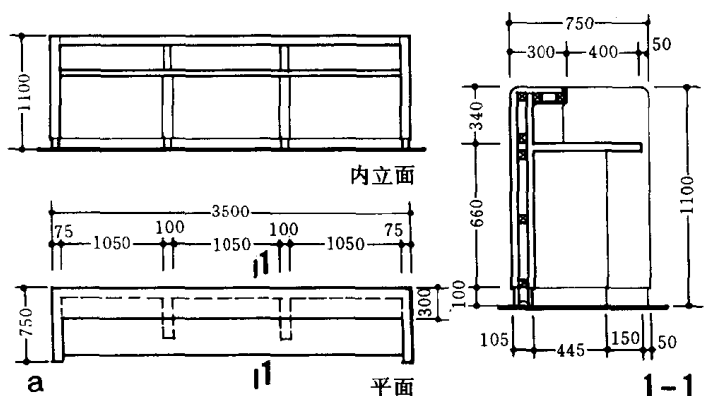


5-5

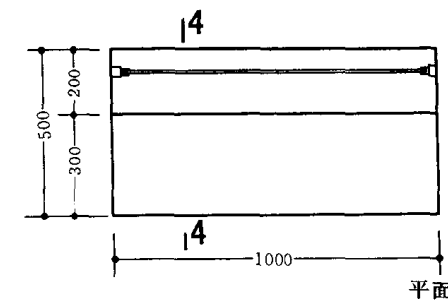
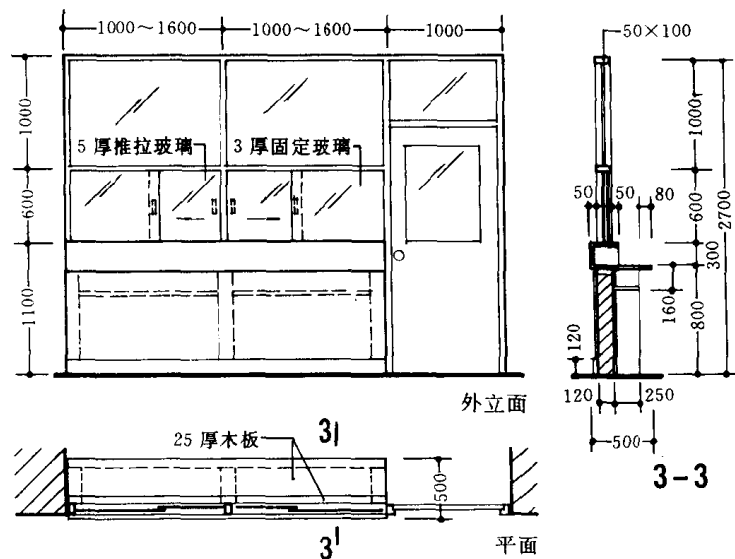
护理站平面形式在单廊式医院中通常有敞开式和封闭式两种；双廊式医院中则有中间式和半岛式两种，此两种皆为敞开式。采用成品组合式服务台，可视具体需要组合。不论采用何种形式，服务台均应在位置适中、视野良好的地方。



1 护理站平面形式示例



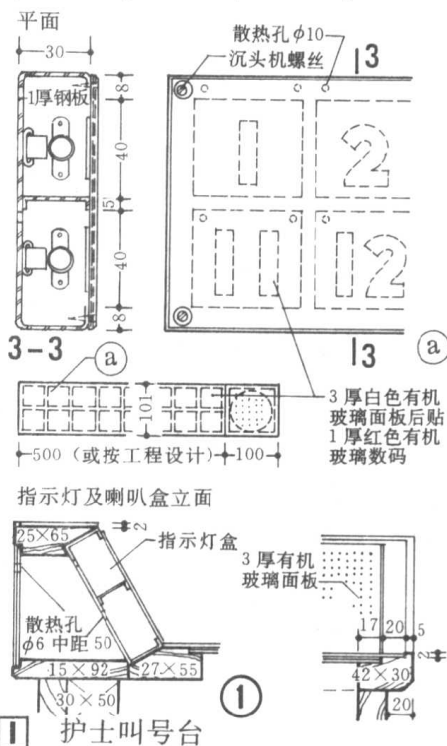
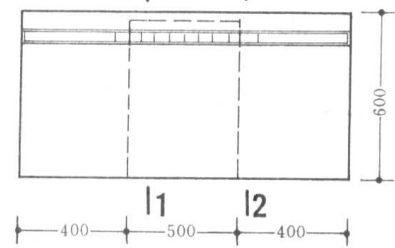
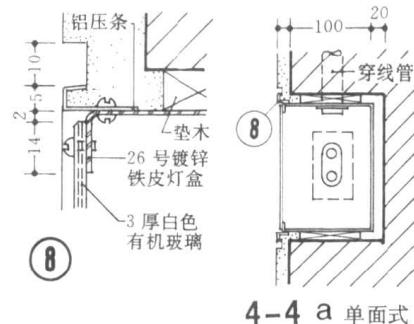
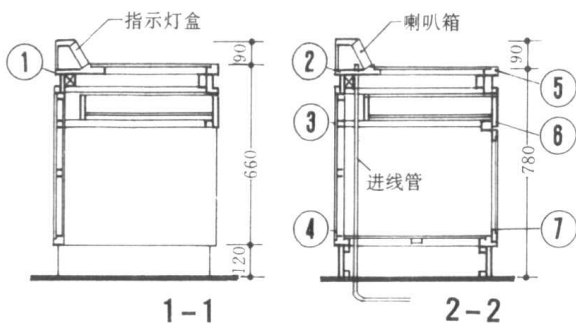
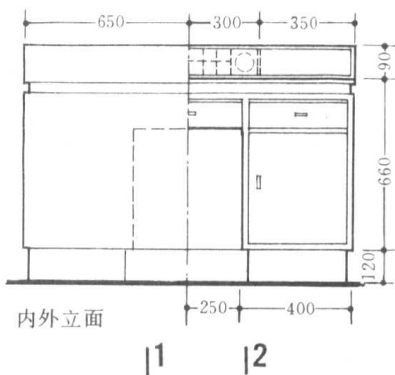
2 敞开式服务台



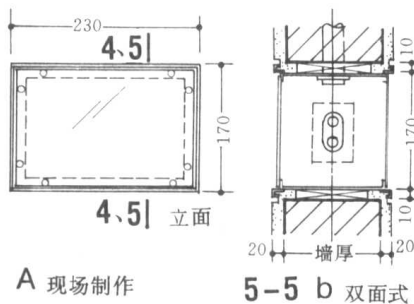
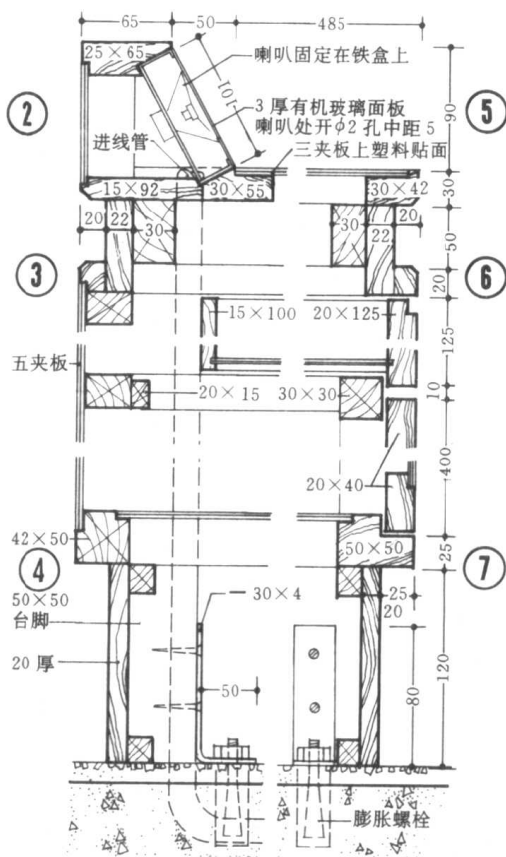
3 封闭式服务台

4 半敞开式服务台

注：服务台分为固定或活动两种形式，固定服务台可采用砖支水磨石或贴白瓷砖台面。木结构服务台宜采用塑料贴面或聚酯漆台面。组合式服务台则采用成品服务台按工程需要进行布置。

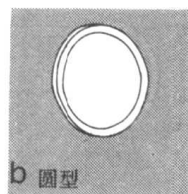
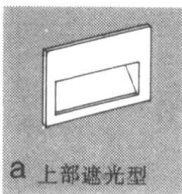


注：①叫号台适用于医院门诊各科候诊厅及病房护理单元内的护士站。  
②工程设计应与电气专业相配合。  
③视工程需要也可改接电视监视器。



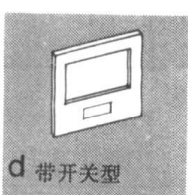
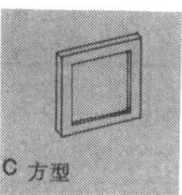
A 现场制作

5-5 b 双面式



规格：180×140×60  
留孔：160×120深80

规格：φ155 H86  
留孔：φ140深100

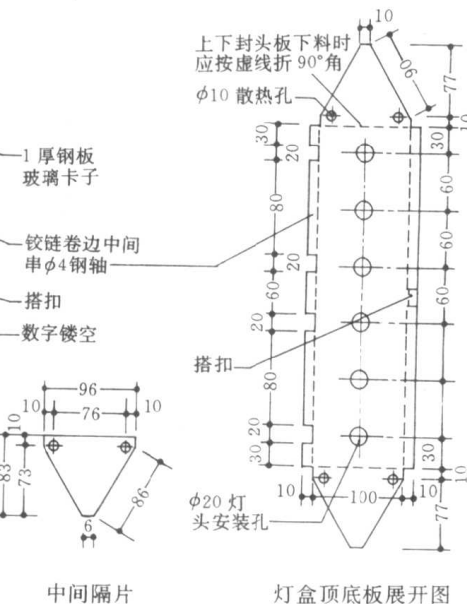
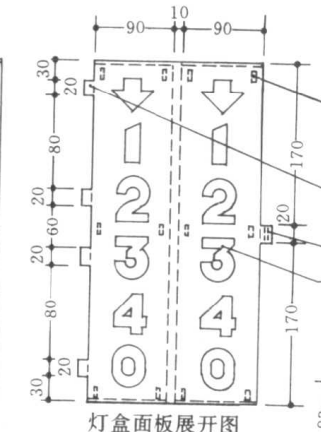
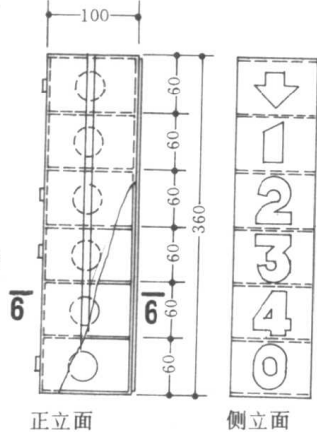
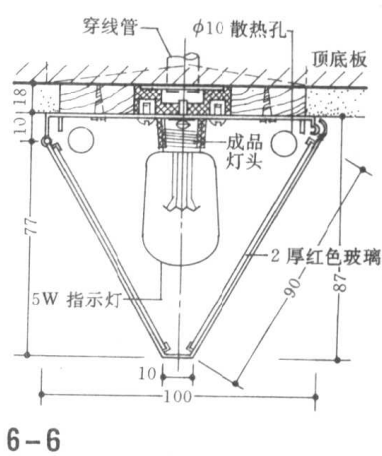


规格：100×100×60  
留孔：80×80×70

规格：100×100×60  
留孔：80×80×70

B 成品脚灯

2 脚灯



注：灯盒采用1厚钢板冷割下料，先将号码数字镂空，字体边缘要平整并打磨光滑，按图示虚线弯折，再将中间隔片点焊就位，刷防锈漆一道，干燥后再喷漆两道，颜色由设计人定。

3 号志灯