

217712



机械工业小丛书

简易锻压机械

774
3874

山东人民出版社

5774
86874

217712

簡易鍛压机械

全國鍛压机械專業會議秘書組整理
第一機械工業部第二局鍛压机械設計研究處

山東人民出版社

一九五九年·濟南

3
轉
動
力
上
小
上
點
上

作
59

簡易鍛压机械

全國鍛压机械专业會議秘書組整理
第一机械工業部第二局鍛压机械設計研究處

*

山東人民出版社出版 (濟南經三路勝利大街)
山東省書刊出版業營業許可證出001號

山東新華印刷廠印刷 山東省新華書店發行

*

書號: 2786

開本 787×1092公厘 1/32·印張 2·插頁 3·字數 8,000
1959年2月第1版 1959年2月第 次印刷
印數: 1—15,000

統一書號: 15099·73

定 价: (9) 0.26 元

前 言

在工农业生产大跃进的新形势下，各行业都在大搞技术革命，用机械化的操作来代替手工劳动，从而大大改善了劳动强度，提高了生产效率。

在锻压机械方面，多年来，我国广大地区多半都是采用手工操作，不但劳动强度大，而且生产效率也低。大跃进以来，在党的正确领导下，各地发挥了广大职工的智慧，都创造了很多简易的土锻压机械。这些机械的特点，一般都结构简单、容易制造，不仅机械工厂自己可以制造，而且修理厂及人民公社的工厂也可以制造。这对提高锻压机械的生产能力，解放工人繁重体力劳动起到了很大的作用。

为了进一步促进锻压机械的发展，我们编写了简易锻压机械这一小册子，提供有关单位自制简易锻压机械的参考。

目 录

压力皮带锤	1
土制夹板锤	2
土杠杆锤	4
水泥弹簧锤	6
土弹簧锤	7
简易夹棍锤	9
弹簧锤(一)	11
弹簧锤(二)	12
简易手动弹簧锤	14
50公斤铁杆落锤	16
简易夹板锤	17
夹棍锻锤	20
夹棍锤	22
简易土油压机	24
简易压力机	26
手搬压力机改装电动压力机	29
平口钳改装冲床	31
土造剪板机	33
电动剪板机	35

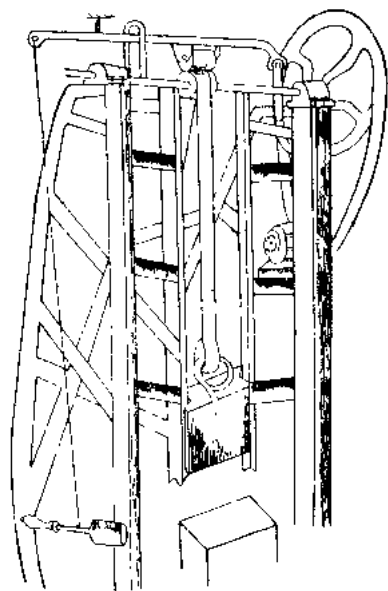
簡易龍門剪床	37
電動滾板機	39
壓圈機	41
圍圈機	43
煨彎機	44
手動簡易螺旋式彎管機	46
調直機	47
切管機	49
拔管機(一)	51
拔管機(二)	53
車圈整型機	54
擴孔機	56

压力皮带锤

制造者：天津市第五机床厂。

结构：机架用角铁焊成，锤头重85公斤，皮带为一般工业中所用的皮带，目前该厂所用的为60公厘宽。但象这样大的锤头，最好用90公厘宽的皮带。电动机功率为1.7瓩。机架高为4.2公尺，正面宽为1.32公尺（底部），上部稍窄约为1.20公尺。压轮位于主动轮（用以提升锤头的）上方后侧。这样压紧比压轮在主动轮正上方好。

功效：利用压力皮带锤生产比手工锻造效率提高六倍。



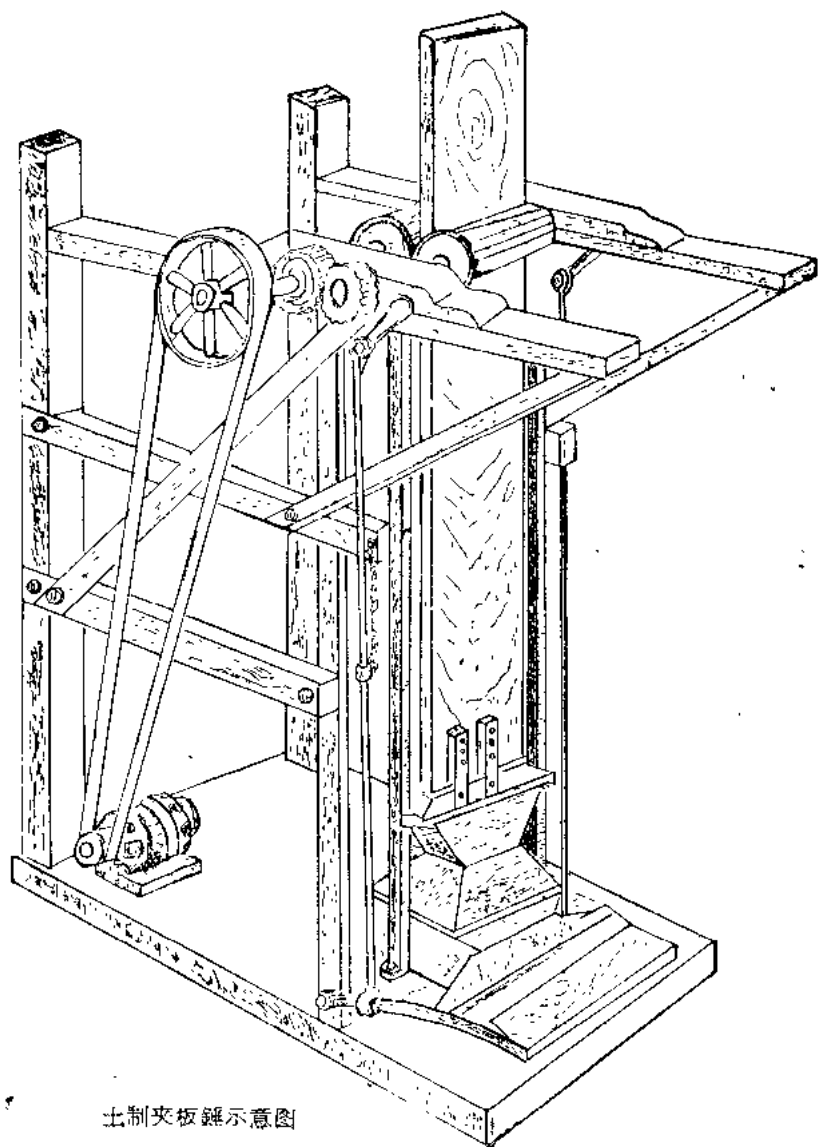
压力皮带锤示意图

土制夾板錘

創造者：雲南下關通用機器廠。

性能：錘頭重80公斤，效率相當於65公斤氣錘。

操作方法：用腳踩下腳踏板，通過拉桿拉動凸輪搖臂，從而推動前滾輪向後，擠緊錘頭木板，靠後滾輪的轉動，就可以使夾板錘頭上升。鬆腳時凸輪退回原處，前滾筒被彈簧（這個圖上看不出）推開，產生很大的空隙，於是錘頭就可以自由落下以鍛制鍛件。錘擊的輕重，可以由腳踩踏板舉錘高低來掌握。



土制夾板機示意图

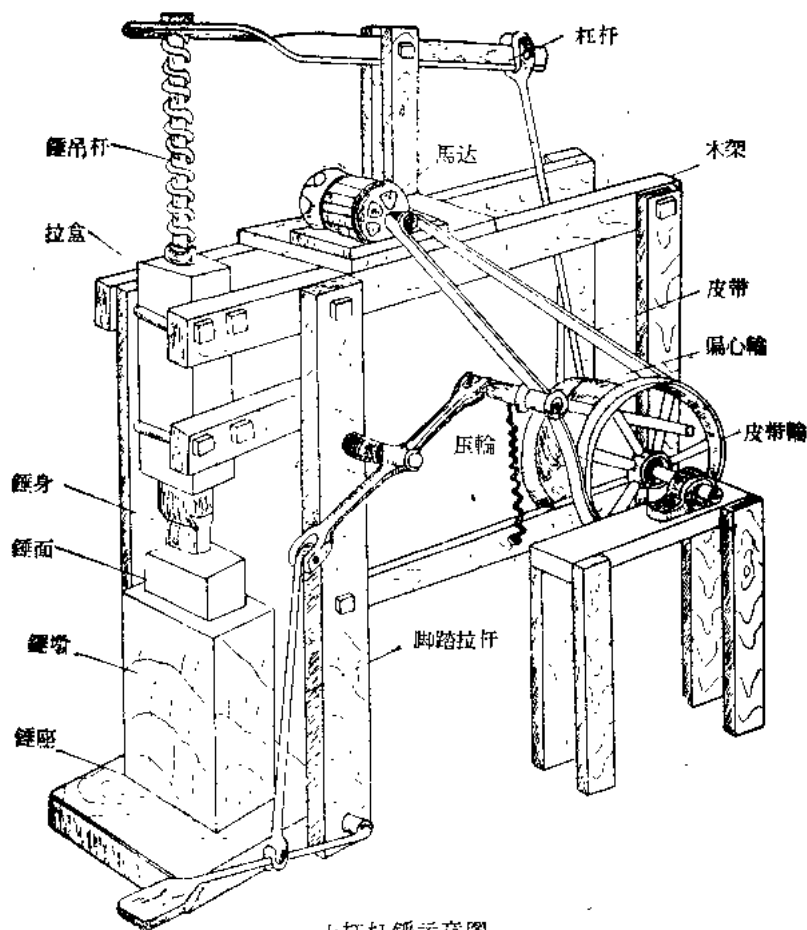
土 杠 杆 錘

制造者：云南騰冲农具修配厂。

性能：这种錘子可以頂20多人干活，用7.5瓩电动机带动，每分鐘可以錘击60多次，也可以用手搖、脚踏，或用水力带动。

结构：全用木料和鉄制零件制成，錘身的主柱要埋入地内200公分。錘身重量35公斤。

操作方法：用脚操縱，快慢用压輪来控制。

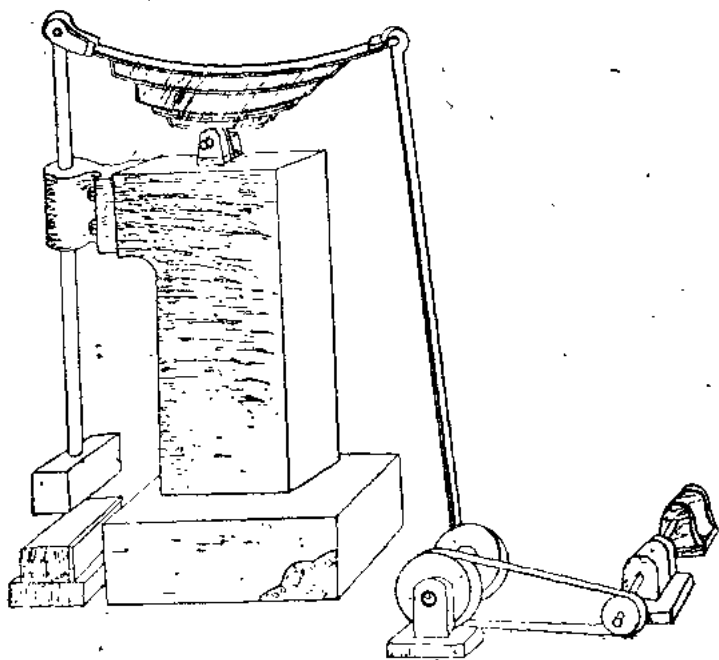


土杠杆锤示意图

水泥弹簧锤

創造者：北京工学机电厂。

性能：該水泥弹簧锤相当于100公斤的洋弹簧锤。馬达功率为10瓩，970轉/分。锤头还可加大，以增加打击能量。操作简单，使用方便。电动机开动后，只要用拨叉移动皮带就可以操縱锤头的运动或停止。



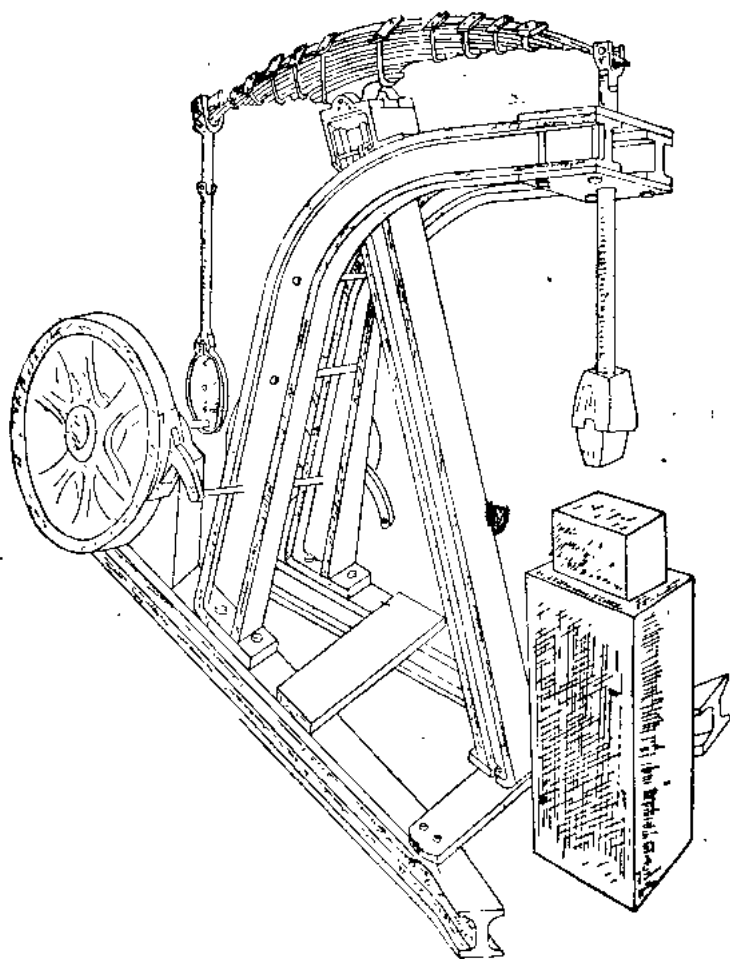
水泥弹簧锤示意图

土 彈 簧 錘

創造者：滄州動力機械廠張兆玉、陳培青創造的。

功效：能代替16磅大錘4個，行程60公分，能打100毫米以內鍛件。

特點：利用舊車弓、鋼軌、舊輪子等廢品制成，價廉實用。

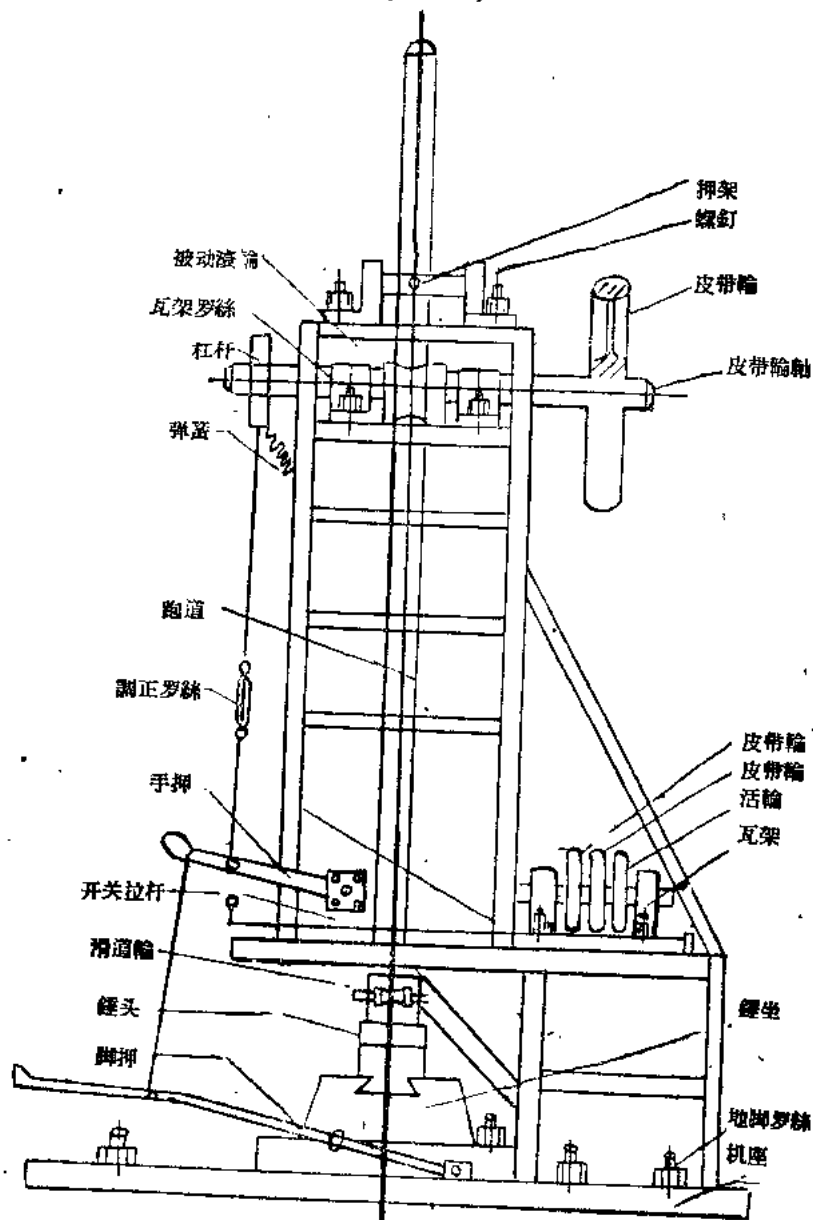


土彈簧鏗示意图

簡易夾棍錘

製造者：山東省濰坊市第五爐社利用角鐵及槽鐵製造的。

規格：體重300公斤，體高2.5公尺，體寬0.5公尺，結構簡單，便于製造。

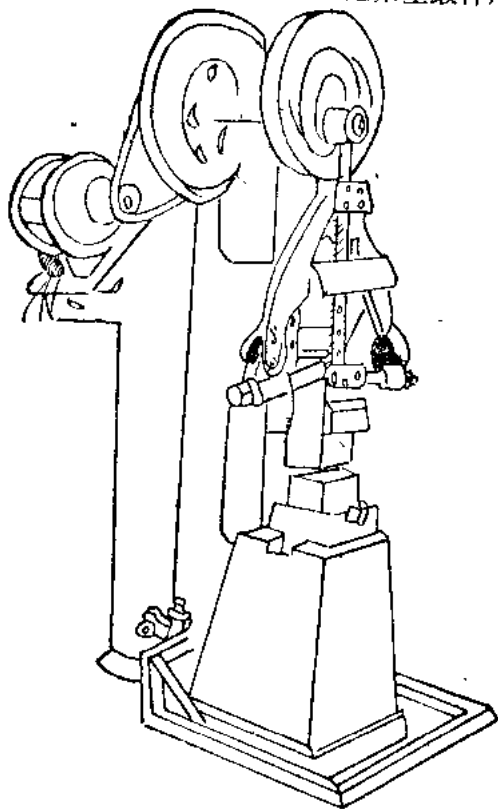


弹 簧 锤 (一)

制造者：山东省潍坊市新胜农具合作工厂。

用途：能锻造各种小型锻件，最适宜锻造条型锻件，如钢鑽、爐条等。

结构：該锤的床身是用廢的角鉄焊成的，結構緊湊，可以一个人操作，馬达安装在床身上，彈簧上面裝有保护板，以防彈簧断裂打伤工人。在缺乏电力的地方，也可以用柴油机带动，适用于一般工厂使用。



彈簧錘示意圖