



上海新穎  
童装 100 例

金盾出版社

# 上海新颖童装100例

上海市服装研究所 编

金盾出版社

## 内 容 提 要

这是一本新颖、实用的服装工具书，由上海市服装研究所高级童装设计人员精心编绘。书中共介绍了一百种童装新款式，其中包括了适合不同年龄和不同季节穿着的新颖童装，男式女式齐备，花色品种繁多，富于时代气息，反映了上海当前童装设计的新水平。此外，书中还介绍了童装量体裁衣的基本知识以及绣花针法和部分漂亮的绣花花样，可供广大家庭主妇、缝纫专业户、服装加工厂和缝纫爱好者阅读参考。

## 上海新颖童装 100 例

上海市服装研究所 编  
金盾出版社发行

社址：北京复兴路22号南11

电话：815153

——〇——工厂印制

各地新华书店经销

开本：16 印张：7.5 字数：186千字  
1988年5月第1版 1988年5月第1次印刷

印数：1—200000册 定价：3.00元

ISBN 7 80022 062 1/T·S·11

## 前 言

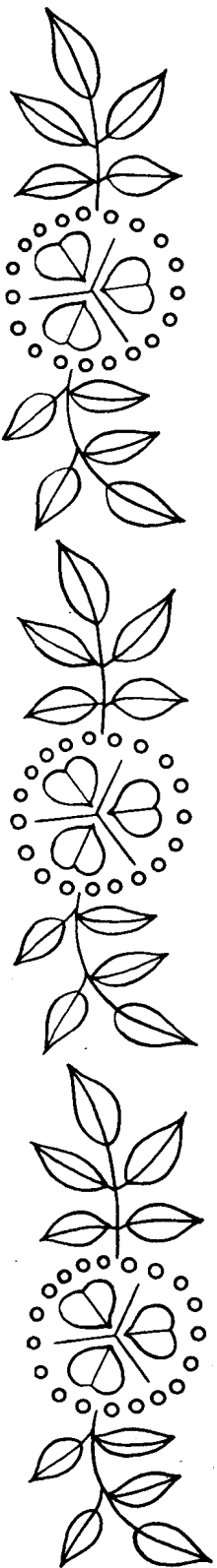
《上海新颖童装100例》是一本新颖、实用的服装工具书，由具有丰富经验的上海市服装研究所高级童装设计人员精心编绘。在这里，我们谨将它作为一件珍贵礼品，奉献给全国的小朋友和他们的家长。

儿童是祖国的花朵，民族的希望。在祖国社会主义的大花园里，他们理应开放得更加绚丽，生活得更加幸福。随着我国人民经济、文化生活和艺术修养水平的日益提高，人们对服装的款式、花色和质量，也提出了新的、更高的要求。特别是广大儿童和家长，有谁不想把自己的孩子打扮得更加美丽、更加可爱呢？《上海新颖童装100例》的问世，正是为了满足这一需要。在这本书里，各位读者将会满意地看到整整100种经过精心设计、精心绘制的童装新款式，其中男女童装齐备，花色品种俱全，适合不同年龄与不同季节的服装应有尽有。所有的款式，都具有较高的审美价值，造型新颖别致，富于时代气息，看了使人赏心悦目，反映了今天上海童装设计的新水平。本书的裁剪图，线条清晰，尺寸准确，便于学习掌握。从这里，广大儿童家长将不难为自己的孩子选到心爱的款式，并制作出称心如意的新装。

除了品种繁多的款式以外，本书还精选了一些有关童装的针法和美丽的花样，供读者参考，它将协助您把亲手制成的新装，点缀得更美。希望读者喜欢。

本书由王培方主编，梁志君、江晓明、沈明月、王爱芳同志参加编绘。

编 者

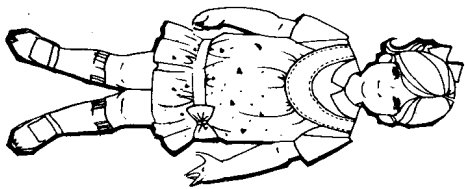


# 目

童装的选择及设计要点.....	( 4 )	22. 男童连帽中大衣.....	( 30 )
童装规格表.....	( 5 )	23. 男童脱卸帽短大衣.....	( 31 )
童装测量方要.....	( 6 )	24. 女童连帽罩衫.....	( 32 )
童装测量方法及要点.....	( 7 )	25. 女童脱卸帽短大衣.....	( 33 )
服装与童装的比例.....	( 8 )	26. 女童扎结中腰裙.....	( 34 )

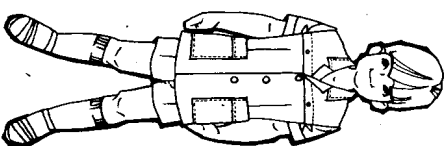
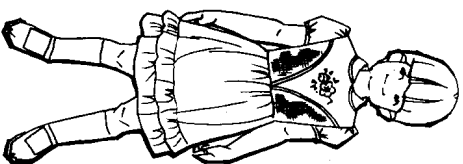
## 新颖童装 100 例

1. 女童圆开领婴儿套.....	( 9 )	27. 女童背带高腰裙.....	( 35 )
2. 女童假两件婴儿套.....	( 10 )	28. 女童海军领背带裙.....	( 36 )
3. 女童荷叶边婴儿套.....	( 11 )	29. 女童连帽罩衫.....	( 37 )
4. 女童海军领婴儿套.....	( 12 )	30. 女童双排钮披风.....	( 38 )
5. 女童背心灯笼短裤.....	( 13 )	31. 女童荷叶边高腰裙.....	( 39 )
6. 女童海军领高腰裙.....	( 14 )	32. 女童可脱卸马甲裙.....	( 40 )
7. 女童连衫裤.....	( 15 )	33. 女童无袖低腰裙.....	( 41 )
8. 女童泡泡袖松身裙.....	( 16 )	34. 女童中腰多节裙.....	( 42 )
9. 女童圆开领长袖裙.....	( 17 )	35. 女童荷叶边松身裙.....	( 43 )
10. 女童背带高腰裙.....	( 18 )	36. 女童无袖中腰裙.....	( 44 )
11. 女童长袖中腰裙.....	( 19 )	37. 女童背带双节裙.....	( 45 )
12. 女童吊带短裙.....	( 20 )	38. 女童无袖中腰裙.....	( 46 )
13. 女童连袖高腰裙.....	( 21 )	39. 女童背心低腰裙.....	( 47 )
14. 男童半橡筋背带裤.....	( 22 )	40. 男童西装领马甲.....	( 48 )
15. 男童背带中裤.....	( 23 )	41. 女童连帽披风.....	( 49 )
16. 男童短袖睡衣套.....	( 24 )	42. 女童松身背带裙.....	( 50 )
17. 女童圆海军领衫.....	( 25 )	43. 女童镶拼色短袖裙.....	( 51 )
18. 男童背带开裆裤.....	( 26 )	44. 女童短裙马甲套.....	( 52 )
19. 男童连帽连衫裤.....	( 27 )	45. 女童短牛仔裙.....	( 53 )
20. 男童罗纹口茄克衫.....	( 28 )	46. 女童圆领罩衫.....	( 54 )
21. 男童连帽短大衣.....	( 29 )	47. 男童反穿罩衫.....	( 55 )
		48. 女童有帽翻毛披风.....	( 56 )



# 录

49. 女童扎结绣花裙..... (57)
50. 女童马甲连衫裙裤..... (58)
51. 女童绣花连衫裙..... (59)
52. 女童海军领中腰裙..... (60)
53. 女童海军领中腰裙..... (61)
54. 女童泡泡袖中腰裙..... (62)
55. 女童V字领高腰裙..... (63)
56. 女童无袖中腰裙..... (64)
57. 女童泡泡袖松身裙..... (65)
58. 女童海军领中腰裙..... (66)
59. 女童海军领系带中腰裙..... (67)
60. 女童背心系带裙..... (68)
61. 女童泳衣式裙裤套..... (69)
62. 女童方海军领松身裙..... (70)
63. 男童连帽短袖套衫..... (71)
64. 男童短袖衬衫..... (72)
65. 男童短袖猎装..... (73)
66. 男童短袖猎装..... (74)
67. 女童半橡筋裙裤..... (75)
68. 男童背包短裤..... (76)
69. 女童贴花背带裤..... (77)
70. 女童背带锥裤..... (78)
71. 女童马甲、背带裙两件套..... (79)
72. 女童长袖松身裙..... (80)
73. 女童滚边旗袍..... (81)
74. 女童短裙、马甲两件套..... (82)
75. 男童西装领大衣..... (83)
76. 男童小方领茄克衫..... (84)
77. 男童青果领晨衣..... (85)
78. 男童披风式大衣..... (86)
79. 女童背带太阳裤..... (87)
80. 女童背带牛仔裙..... (88)
81. 女童系带背心裙..... (89)
82. 女童泡泡袖连衫裙..... (90)
83. 女童泡泡袖中腰裙..... (91)
84. 男童短袖猎装..... (92)
85. 男童短袖无领衫..... (93)
86. 男童宽搭门茄克衫..... (94)
87. 男童长西裤..... (95)
88. 男童长袖衬衫..... (96)
89. 男童连帽茄克衫..... (97)
90. 男童贴袋西装..... (98)
91. 女童罗纹镶色茄克衫..... (99)
92. 男童连帽风雪衣..... (100)
93. 女童套衫茄克裙套..... (101)
94. 女童背带高腰裙..... (102)
95. 女童短袖连帽茄克衫..... (103)
96. 女童系带中腰裙..... (104)
97. 女童吊带锥裤..... (105)
98. 男童朝鲜领茄克衫..... (106)
99. 女童花式短裙..... (107)
100. 女童背心高腰裙..... (108)
- 刺绣基础针法选登..... (109)
- 绣花例选..... (111)



## 童装的选择及设计要点

儿童是祖国的花朵，人类的未来。在我国实行计划生育的今天，每个做母亲的更是希望能把自己的小宝贝打扮得花枝招展，讨人喜欢。而如何选择或设计出能适应自己孩子穿着的服装，这一问题需要我们去认真的探讨和研究。

童装是以儿童时期各年龄的孩子为对象 的服装统称。而儿童时期各年龄的孩子，我们通常又可把它分成这样四个时期，即从出生起到2岁为婴儿期，3岁~6岁为幼儿期，7岁~12岁为学龄期，13岁~16岁为少年期。这四个时期的儿童又有着各自不同的特点。因此，要求做父母的在为孩子选择或设计服装时，特别要注意各不同时期儿童的不同特点，选择或设计更适应自己孩子穿着的服装。下面我们就把儿童四个时期的基本特点和服装选择、设计的要领向读者做一简单的介绍。

一、出生~2岁婴儿期：这个时期的儿童，皮肤细嫩，自理能力差，通常是抱在大人怀里。为了适应这些特点，在款式方面，应该选择便于穿、脱，上衣最好前开门，钮扣尽量少，宽松而舒软的服装。在色彩方面，一般多选用清新、淡雅的色彩，如：粉色色组或甜蜜色组，这类色彩往往能给人一种可爱感和温柔感。在面料方面，最好以细软的天然织物为主，花型不宜过大，要小而乱。

二、3岁~6岁幼儿期：这个时期的儿童好动，并已具有一定的自理能力，但还不完备。因此在款式方面，仍要注意选择穿、脱方便的衣裤。如：有背带的方便裤、娃娃衫等。款式要宽松并且要便于运动。由于这个时期的孩子好动，在面料方面，可适当选用一些坚固、耐磨、伸缩性强，又较柔软的化纤或混纺面料，还要注意面料的易洗、耐洗和易于干性。色彩可选用较活泼的色组，如：奥林匹克色组、信号色组、甜蜜色组及天真正色组等。使整套服装给人一种天真可爱的动感。花型可大胆地选用带有一定趣味性的抽象动植物图案，做为贴花或立体感较强的服装装饰品。

三、7岁~12岁学龄期：这个时期的儿童，活动力和模仿力都很强，但在很大一部分时间内又受到学校读书环境的一定约束。因此在款式上特别要考虑到这一特点，不宜过分花哨，要使服装在整体上有活泼、整洁、健康的效果。从方便儿童劳动学习和锻炼身体出发，选择和设计功能性强、朴素大方、有朝气蓬勃感的服装，如：茄克套、海军衫等。色彩要清淡素雅，花朵不宜过多，可选用一些徽章型图案做少量点缀。

四、13岁~17岁少年期：这个时期的孩子，已经开始逐步趋向成熟，部分陆续走向社会。在服装穿着上开始向时装化方向发展。因此在这个时期的孩子选择和设计服装时，除要以经济、实用、美观为原则外，还要有意识地通过服装穿着引导孩子树立正确的审美观。款式、色彩、面料要部分趋向社会流行，使孩子在穿着上充满青春活力。

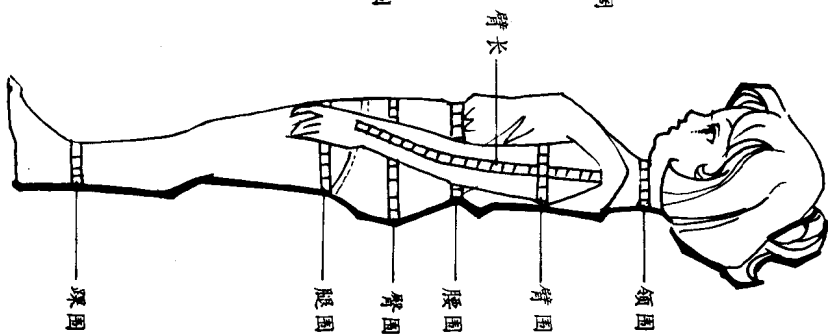
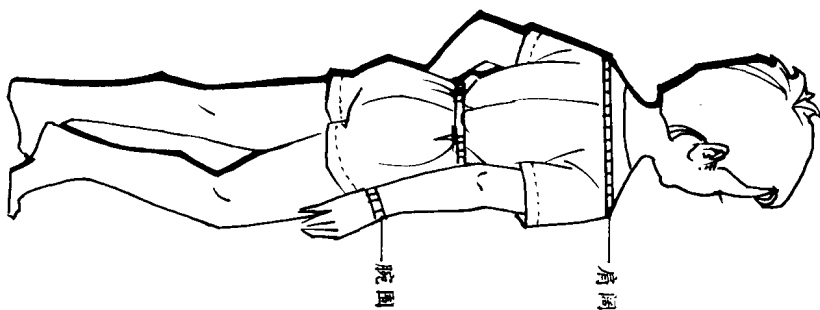
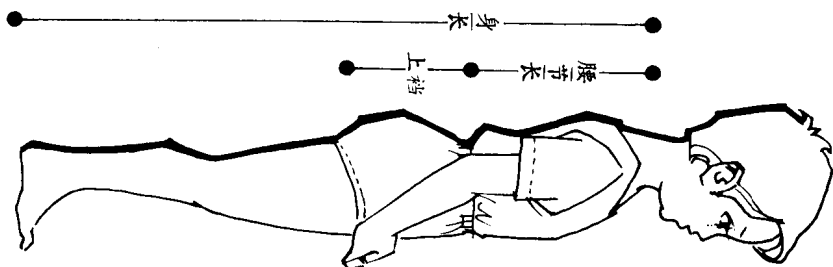
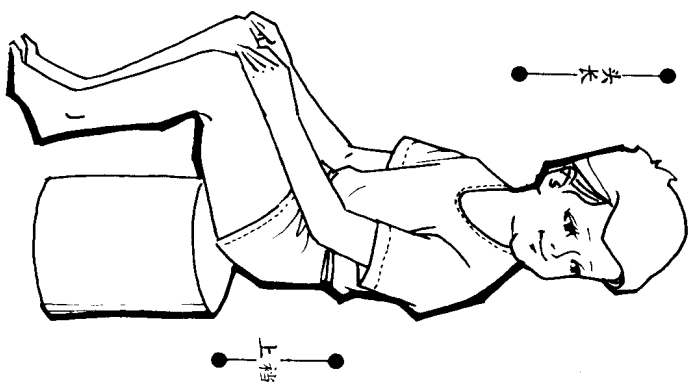
总而言之，在选择和设计服装时，一定要注意穿着对象的不同特点，结合社会穿着实际，避免那种盲目穿着的情况出现，使我们的下一代穿着得更美，更有时代感。

# 童 体 规 格 表

厘米 单位	一岁		二岁		三岁		四岁		五岁		六岁		七岁		八岁		九岁		十岁		十一岁		十二岁		十三岁		十四岁		十五岁				
	男	女	男	女	男	女	男	女	男	女	男	女	男	女	男	女	男	女	男	女	男	女	男	女	男	女	男	女	男	女			
总长	78	87	94	103	111	115	119	127	137	139	142	144	148	149.5	155	152	160	154	165	155													
身长	60	69	76	83	90	94	100	106	112	117	120	123	124	127	135	131	140	137	143	143													
腰节长	20	22	23.5	24	25	27	28.5	30	31	32	33	34	35	36	36	37	37.5	37.5	39	39													
胸围+14	64	66	68	70	71	74	75	77	80	82	83	84	86	87	88	89	91	90	93	93													
颈围	24	25	25	26	26.5	27	27.5	28	28.5	29	29.5	29	30	29	31	29.5	32	30.5	34	34													
腰围	48	50	51	52	53	54	55	57	59	60	62	61	63	62	63.5	63	65	63	67	67													
臀围	54	56	58	60	61	62	64	66	69	71	74	79	78	83	81	84	82	86	85	85													
背围	16.5	17	17	17.5	18	18	18	18.5	19	19.5	20.5	20	21	21	22	21	22	22	23	23													
腿围	27.5	28	29	30	31	32	33	35	36	37	38.	38	39.5	40	41	41	43	42	44	44													
头围	48	50	52	53	53	54	54	55	55	55	56	56	56	56	56	56	56	56	56	56													
深围	15	16	16	17	17	17	18	18	18	19	19	18	20	18.5	21	19	21	20	22	22													
腕围	12.5	12.5	13	13	13	13	13	13.5	14	14	14	14	14.5	14.5	15	14.5	15	14.5	15	15													
肩阔	24	25	26	27	28	28.5	30	30.5	31.5	33	34	33	35	34	36	36	38	37	39	39													
上裆	18	18	19	20	20.5	21	21	21	22	22	23	23	23	24	24	25	25	26	25.5	25.5													
袖长	21	27	30	33	35	37	40	42	45	47	49	50	51	50	52	51	53	52	55	55													
下体长	41	48	53	59	64	67	71	76	80	84	88	90	90	92	95	93	98	94	99	99													



# 量体测量方要



## 童体测量方法及要点

对童体的测量，是童装制作工艺中的重要工序。量体所得的尺寸准确与否，是决定一件衣服能否合体舒适的关键。正在发育时期的孩子，衣着不要过分紧身，要适当放松，以利于儿童发育。

为儿童测量尺寸，实际上是有难度的。不同时期的儿童体型都有所不同，因此在测量前，一定要认真地观察被测对象的体型特点。测量围度时，皮尺要保持相应的水平，不宜过松或过紧。当量得准确尺寸后，要根据所需制作服装的种类和穿着人的要求适当地加放松度。下面就童体各部位测量的要求向读者做一简单介绍。

总体高（总长）：由头顶量至脚跟。

胸围：围量腋下最丰满处一周。

身长：由颈侧脖根处量至脚跟。

腰围：围量腰部最细处一周。

腰节长：由颈侧脖根处量至腰部最细处。

臀围：围量臀部最丰满处一周。

下体长：由腰部最细处量至脚跟。

腿围：围量腿根一周。

上裆：由腰部最细处量至与腿根齐。

头围：围量头部最大处一周。

臂长：由肩骨端处量至手腕。

踝围：围量脚踝骨处一周。

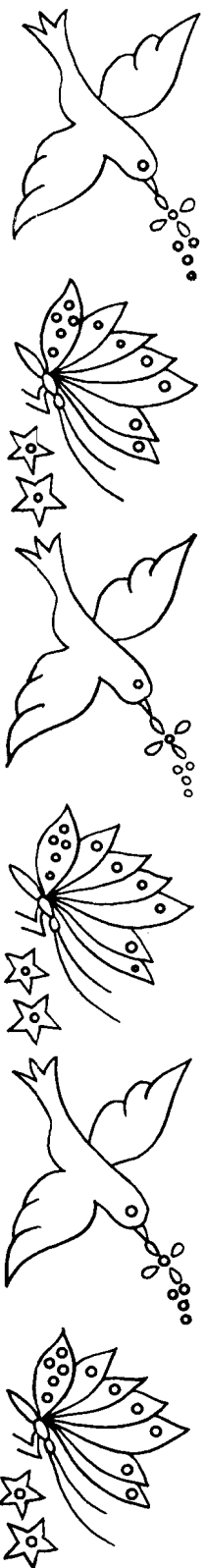
头长：由头顶量至下颏齐。

腕围：围量手腕一周。

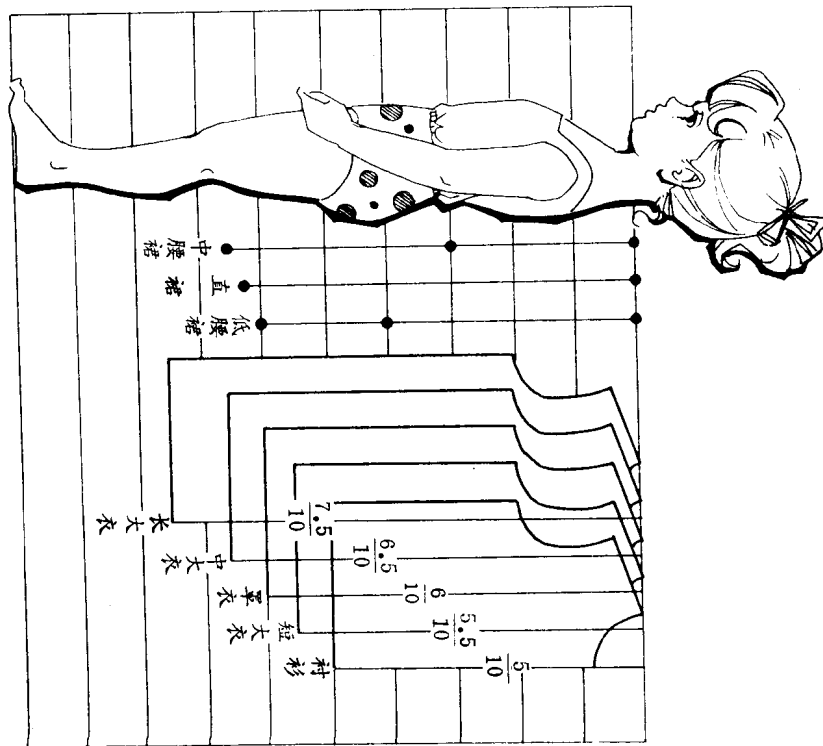
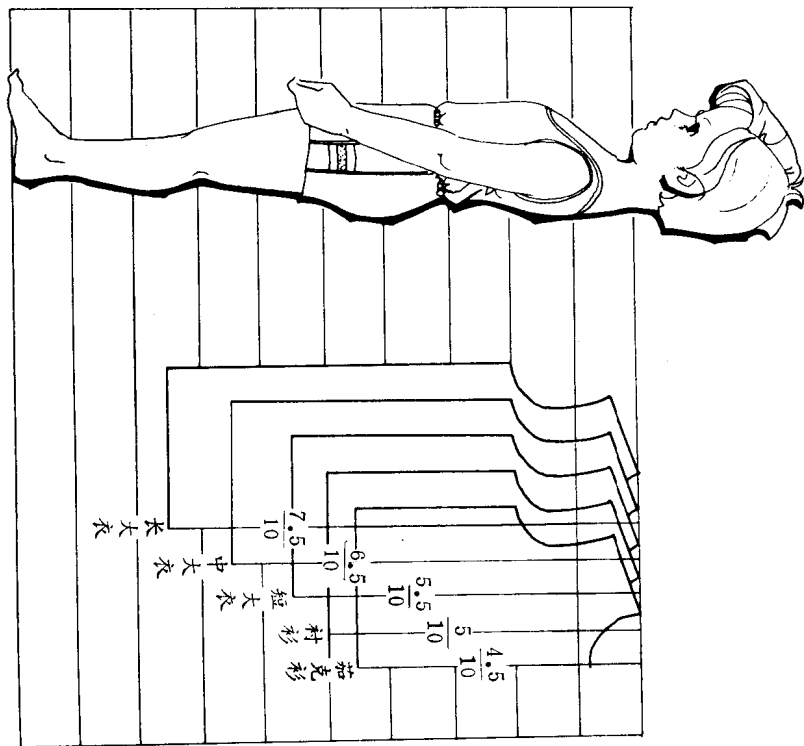
肩宽：由左肩骨端量至右肩骨端。

腋窝：由上臂最粗处绕肩胛骨一周。

颈围（领围）：围量颈部一周。

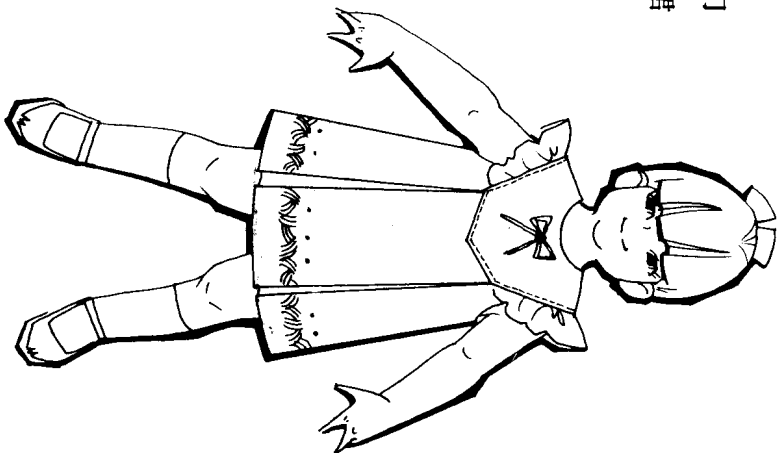
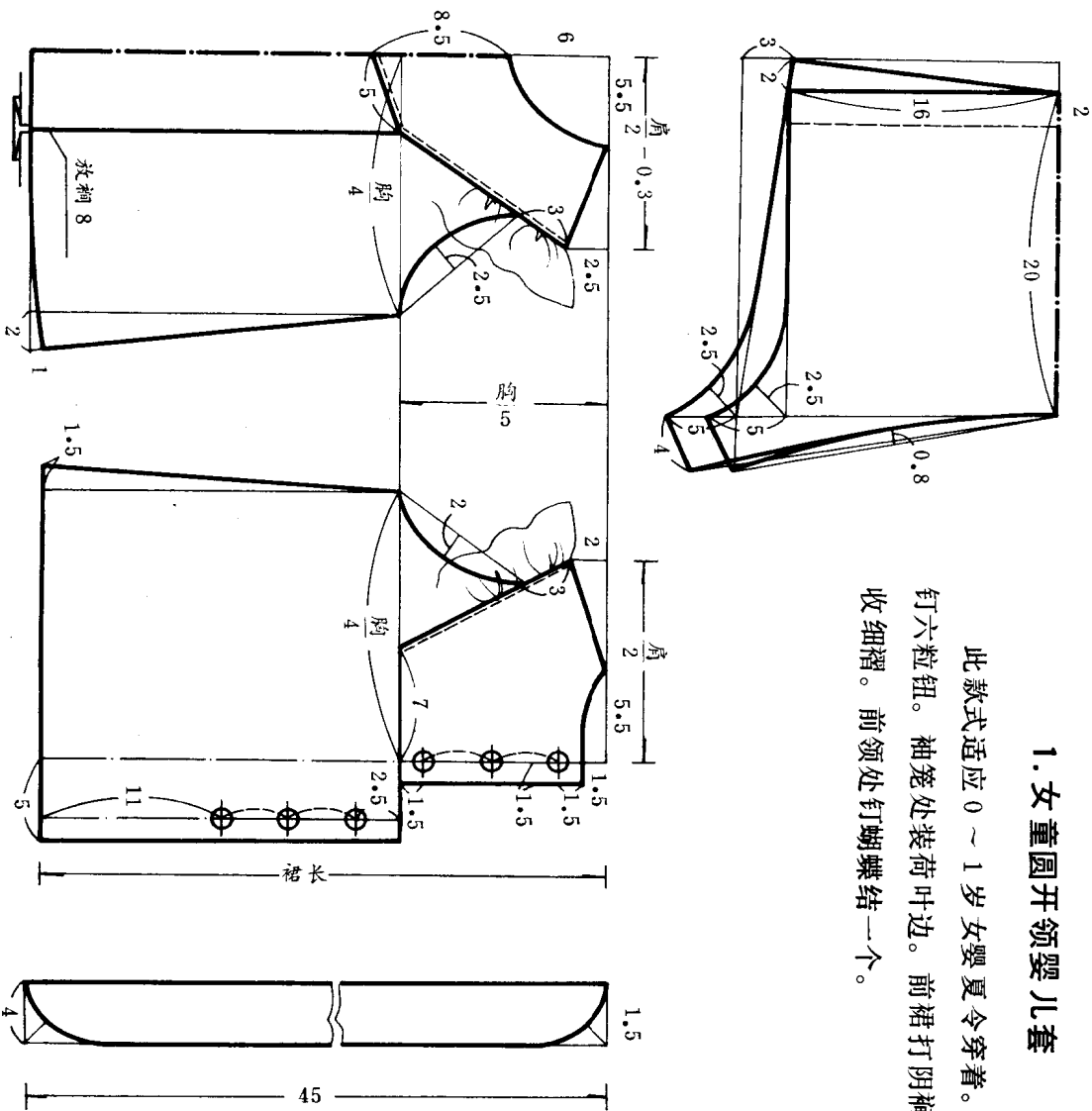


# 服装与量体的比例



# 1. 女童圆开领婴儿套

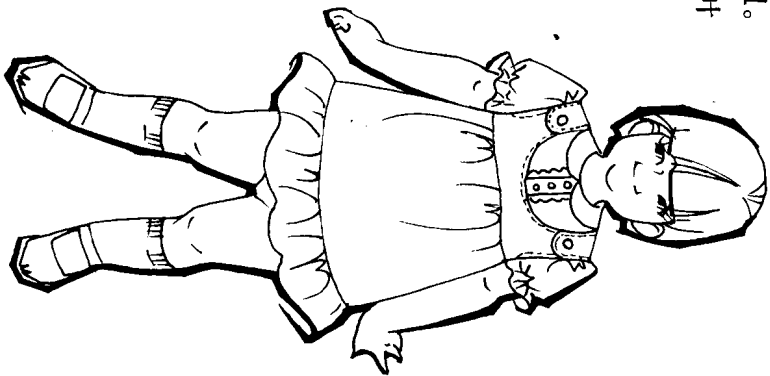
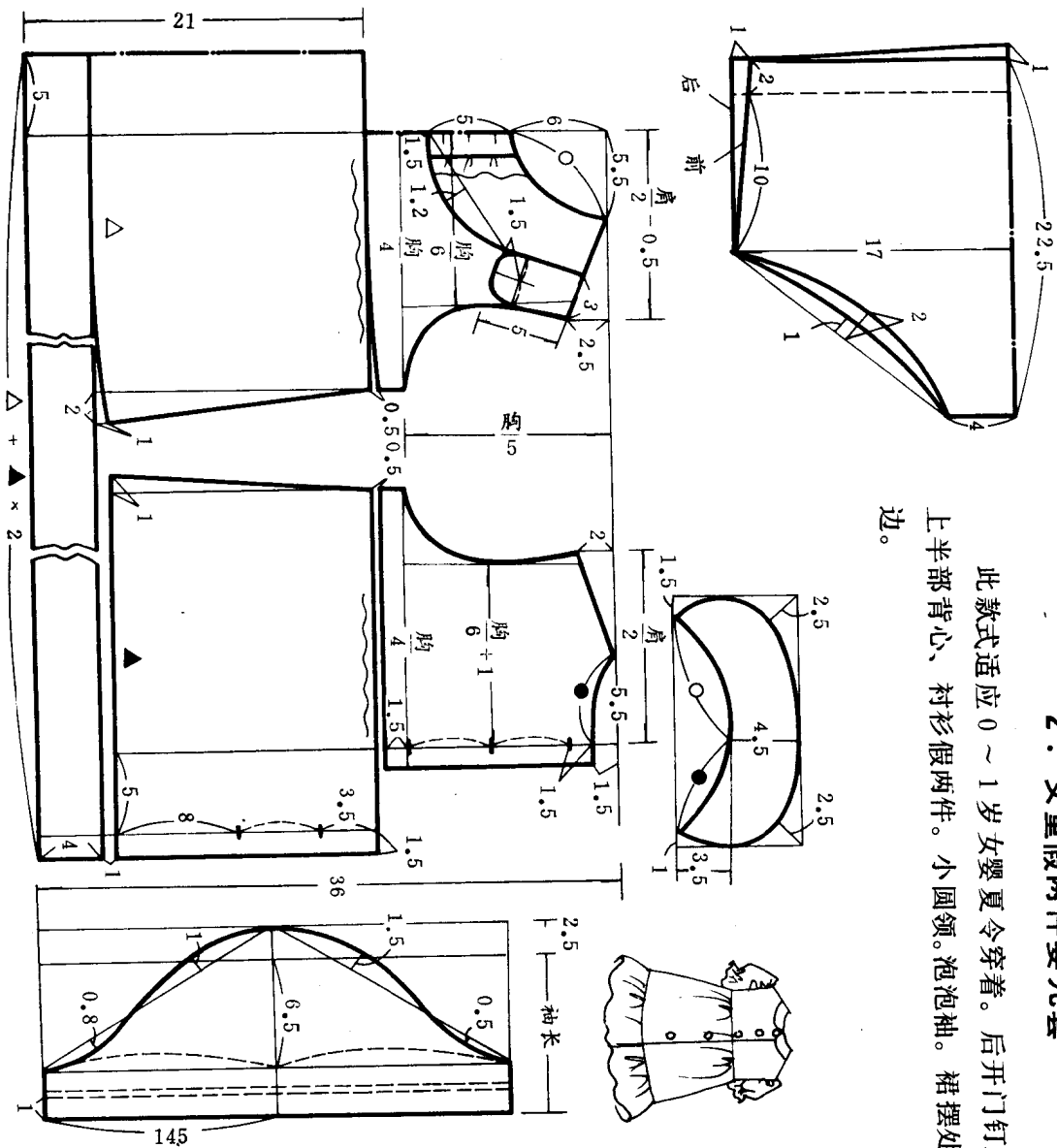
此款式适应 0 ~ 1 岁女婴夏令穿着。后开门  
钉六粒钮。袖笼处装饰荷叶边。前裙打阴褶，后裙  
收细褶。前领处钉蝴蝶结一个。



年龄	胸围	裙长	肩宽	臀围
0~1	64	35	24	64

## 2. 女童假两件婴儿套

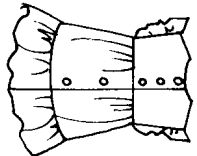
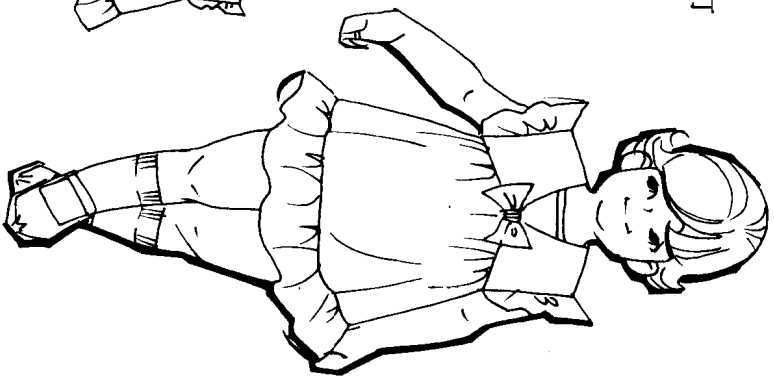
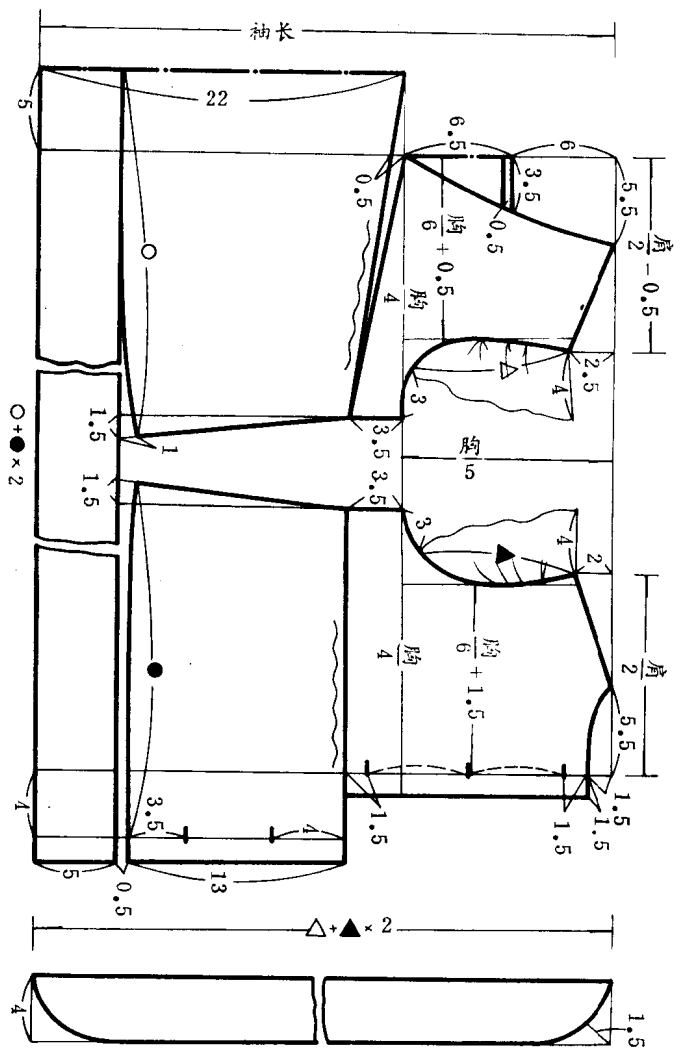
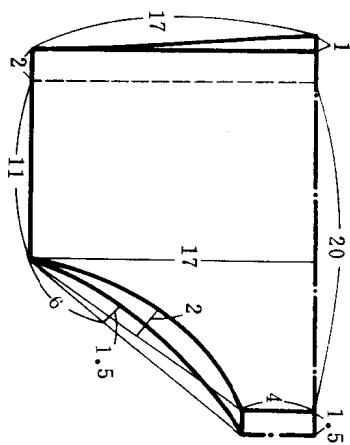
此款式适应0~1岁女婴夏令穿着。后开门钉五粒钮。上半部背心、衬衫假两件。小圆领。泡泡袖。裙摆处装荷叶边。



年龄	胸围	肩宽	袖长	臀围
0~1	64	24	10	68

### 3. 女童荷叶边婴儿套

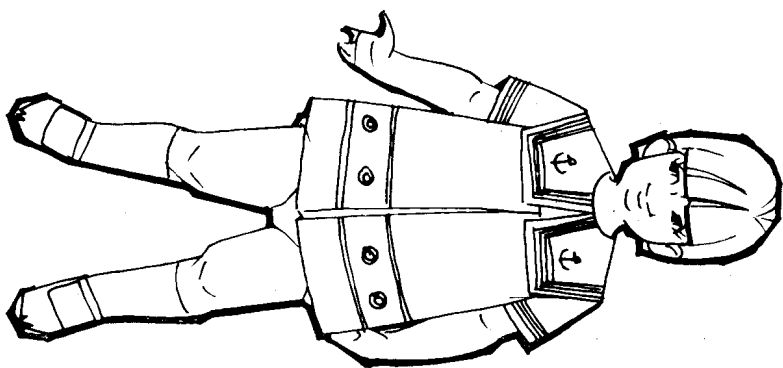
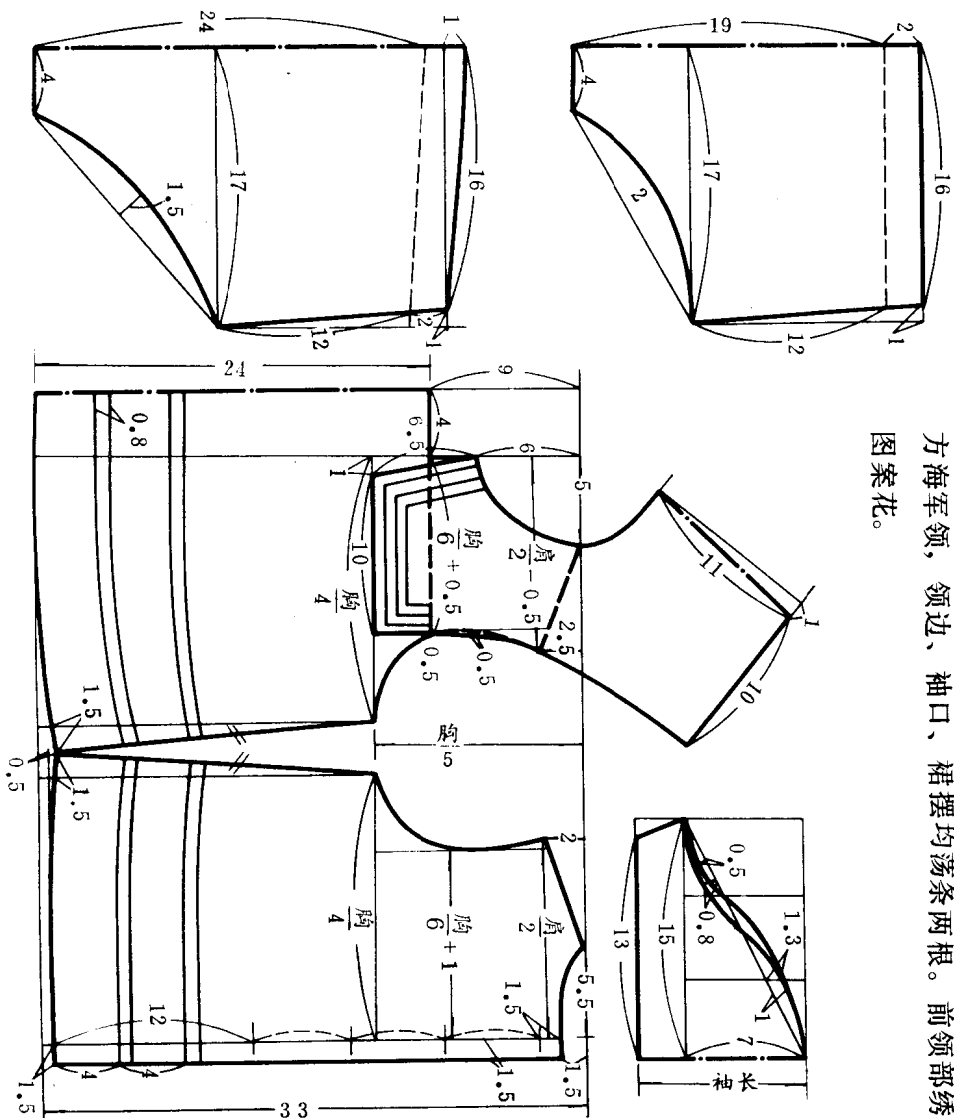
此款式适应0~1岁女婴夏令穿着。后开门钉五粒钮。袖口、裙摆装荷叶边。胸前钉蝴蝶结。



年龄	胸围	裙长	肩宽	臀围
0-1	64	35	24	68

#### 4. 女童海军领婴儿套

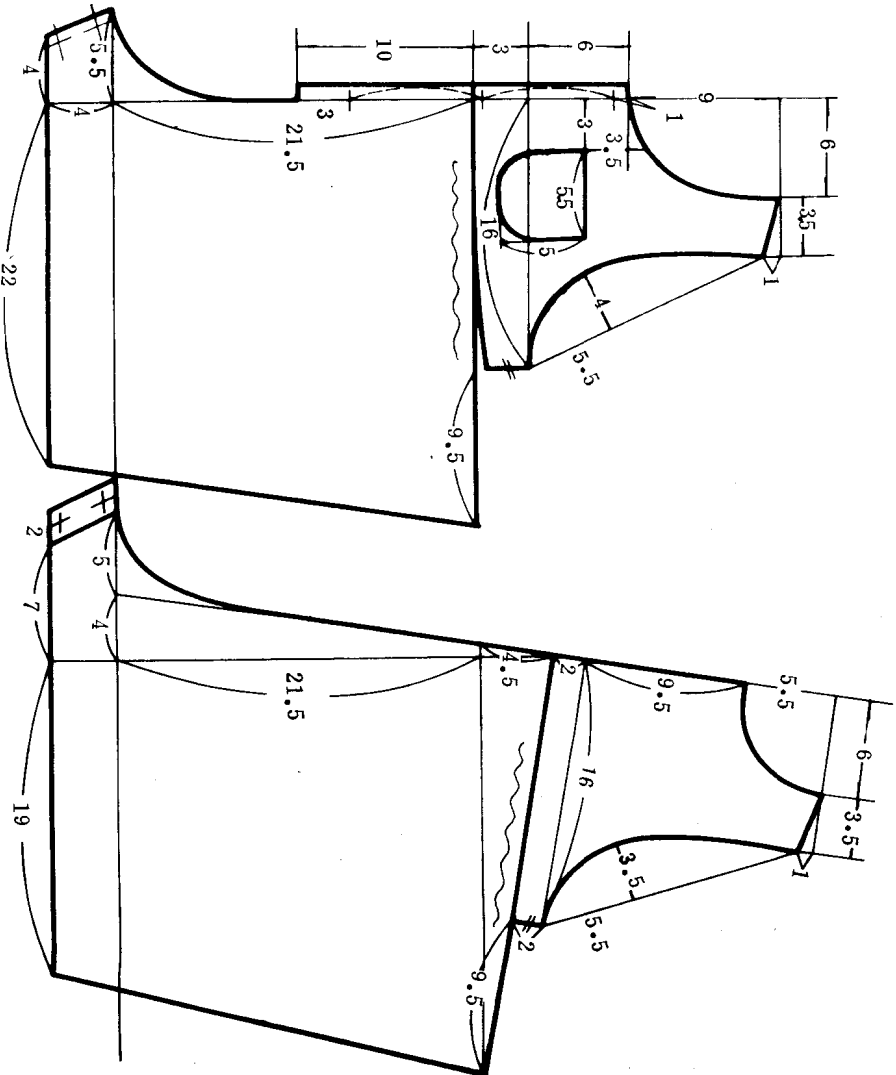
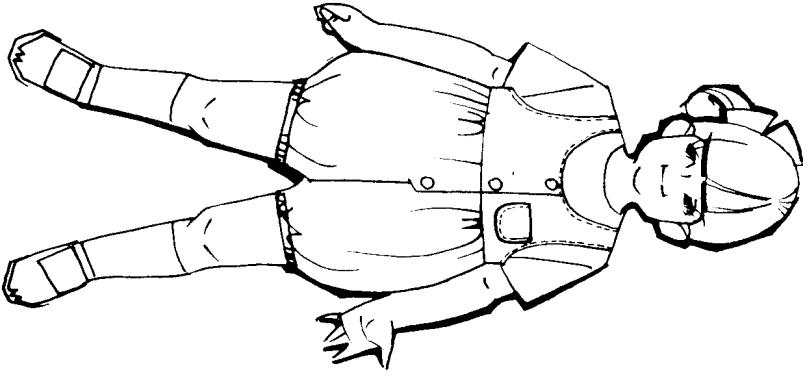
此款式适应0~1岁女婴夏令穿着。后开门钉四粒钮。方海军领，领边、袖口、裙摆均荡条两根。前领部绣海锚图案花。



车龄	胸围	肩阔	袖长	臀围
0~1	64	24	10	68

### 5. 女童背心灯笼短裤

此款式适应0~1岁女婴夏令穿着。前开门钉三粒钮。大圆开领。裤腰处收细褶。脚口抽橡筋。开裆钉四粒钮。

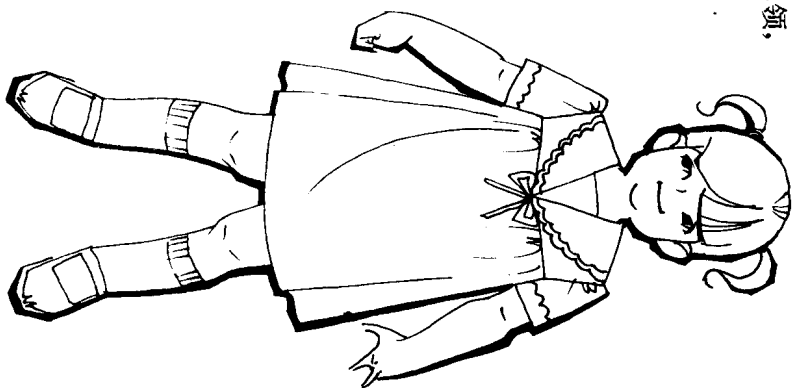
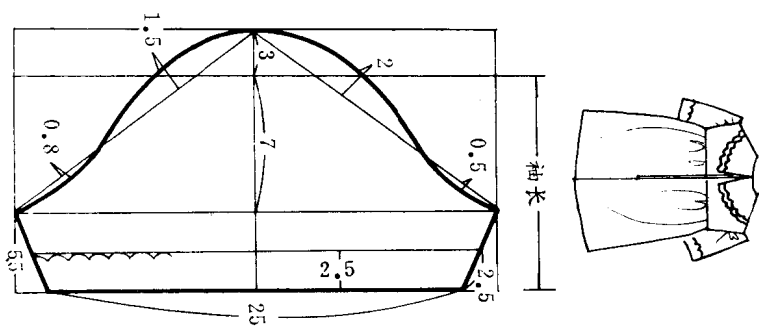
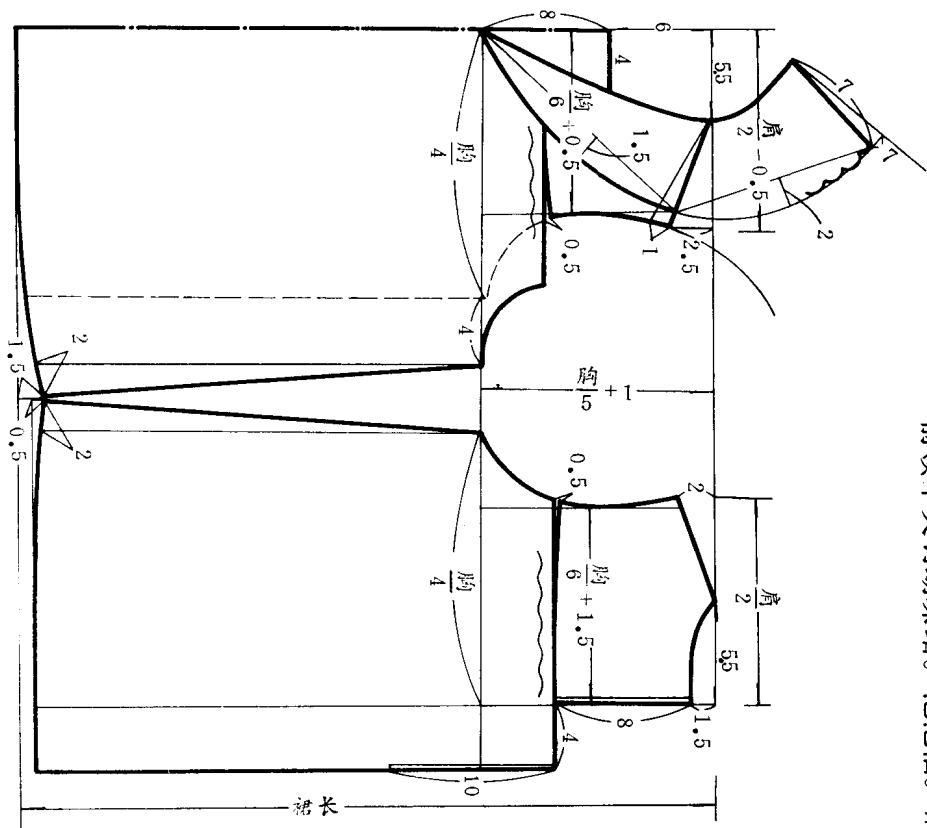


车龄	胸围	裤长
0~1	64	44



## 6. 女童海军领高腰裙

此款式适应1~2岁女童夏令穿着。后开门装拉链。海军领，前领中央钉蝴蝶结。泡泡袖。裙至胸线处收细褶。



年龄	胸围	袖长	肩宽	袖长
1~2	66	42	25	13